

ТИПОВЫЕ КОНСТРУКЦИИ, ИЗДЕЛИЯ И УЗЛЫ
ЗДАНИЙ И СООРУЖЕНИЙ

I-16

СЕРИЯ 1.151.1-7

МАРШИ ЛЕСТНИЧНЫЕ

ЖЕЛЕЗОБЕТОННЫЕ для жилых зданий
с высотой этажа 3,0 м

ВЫПУСК I

МАРШИ ПЛОСКИЕ БЕЗ ФРИЗОВЫХ
СТУПЕНЕЙ для зданий в I
КЛИМАТИЧЕСКОМ РАЙОНЕ

РАБОЧИЕ ЧЕРТЕЖИ

19622
ЦЕНА 0-20

ЦЕНТРАЛЬНЫЙ ИНСТИТУТ ТЕОРЕТИЧЕСКОГО ИЗОБРЕТЕНИЯ
ГОСТРОМ СССР

Москва, А-445, Садовая ул. 21

Сериальный номер XI 1984 г.
Заявка № 13835 Типовая 1400

ТИПОВЫЕ КОНСТРУКЦИИ, ИЗДЕЛИЯ И УЗЛЫ
ЗДАНИЙ И СООРУЖЕНИЙ

СЕРИЯ 1.151.1-7

МАРШИ ЛЕСТНИЧНЫЕ
ЖЕЛЕЗОБЕТОННЫЕ ДЛЯ ЖИЛЫХ ЗДАНИЙ
С ВЫСОТОЙ ЭТАЖА 3,0м

ВЫПУСК 1

МАРШИ ПЛОСКИЕ БЕЗ ФРИЗОВЫХ
СТУПЕНЕЙ ДЛЯ ЗДАНИЙ В I
КЛИМАТИЧЕСКОМ РАЙОНЕ

РАБОЧИЕ ЧЕРТЕЖИ

РАЗРАБОТАНЫ ЛЕНЗНИИЭЛ

ГЛ. ИНЖЕНЕР
ИНСТИТУТА *Лосев* Е.Б. Никифоров

ГЛ. КОНСТРУКТОР
ИНСТИТУТА *Лосев* Р.А. Попов

ГЛ. КОНСТРУКТОР
АПМ-1 *М.И. Смолч* М.И. Смолч

ГЛ. ИНЖЕНЕР
ПРОЕКТА *Е.П. Гуров* Е.П. Гуров

УТВЕРЖДЕНЫ И ВВЕДЕНЫ

В ДЕЙСТВИЕ
с 1 апреля 1984 г.

ГОСГРАЖДАНСТРОЕМ
ПРИКАЗ № 65

от 23 февраля 1984 г.

| Обозначение | Наименование | Стр. | | | | | | | | | |
|-------------------------|---|---|----------|------|--------|---|---|---|-----------|--|--|
| 1.151.1-7.1-0.0.0.0 ТО | Техническое описание | 3 | | | | | | | | | |
| 1.151.1-7.1-0.0.0.0. НИ | Номенклатура лестничных маршей | 8 | | | | | | | | | |
| 1.151.1-7.1-0.0.0.0. СМ | Схемы расположения маршей. Монтажные узлы | 9 | | | | | | | | | |
| 1.151.1-7.1-1.0.0.0 | Лестничный марш (1ЛМ) | 13 | | | | | | | | | |
| 1.151.1-7.1-1.0.0.0 СБ | Лестничный марш (1ЛМ). Сборочный чертёж. | 15 | | | | | | | | | |
| 1.151.1-7.1-1.1.0.0 | Каркас пространственный (кп1... кп5) | 22 | | | | | | | | | |
| 1.151.1-7.1-1.1.0.0 СБ | Каркас пространственный (кп1... кп5). Сборочный чертёж | 24 | | | | | | | | | |
| 1.151.1-7.1-1.1.1.0 | Сетка арматурная (с1... с5) | 25 | | | | | | | | | |
| 1.151.1-7.1-1.1.1.0 СБ | Сетка арматурная (с1... с5) Сборочный чертёж | 27 | | | | | | | | | |
| 1.151.1-7.1-1.1.2.0 | Сетка арматурная (с6... с10) | 28 | | | | | | | | | |
| 1.151.1-7.1-1.1.2.0 СБ | Сетка арматурная (с6... с10). Сборочный чертёж | 30 | | | | | | | | | |
| 1.151.1-7.1-1.1.3.0 | Сетка арматурная (с11... с16) | 31 | | | | | | | | | |
| 1.151.1-7.1-1.1.3.0 СБ | Сетка арматурная (с11... с16). Сборочный чертёж | 33 | | | | | | | | | |
| 1.151.1-7.1-1.1.4.0 | Петля строповочная (п1) | 34 | | | | | | | | | |
| 1.151.1-7.1-1.0.1.0 | Издание закладное (М1) | 35 | | | | | | | | | |
| 1.151.1-7.1-1.0.2.0 | Издание закладное (М2) | 36 | | | | | | | | | |
| 1.151.1-7.1-0.0.0.0.8С | Ведомость расхода стали | 37 | | | | | | | | | |
| 1.151.1-7.1-0.0.0.0.8ВМ | Ведомость расхода материалов | 38 | | | | | | | | | |
| 1.151.1-7.1-0.0.0.0 | | | | | | | | | | | |
| ИЗД. ОТВ. | ГУРОВ | <div style="text-align: center;">Содержание</div> <table border="1" style="margin-left: auto; margin-right: auto;"> <thead> <tr> <th>Страница</th> <th>Лист</th> <th>Листов</th> </tr> <tr> <th>Р</th> <th>1</th> <th>1</th> </tr> </thead> <tbody> <tr> <td colspan="3" style="text-align: center;">ЛЕНЗНИИЭП</td> </tr> </tbody> </table> | Страница | Лист | Листов | Р | 1 | 1 | ЛЕНЗНИИЭП | | |
| Страница | Лист | | Листов | | | | | | | | |
| Р | 1 | | 1 | | | | | | | | |
| ЛЕНЗНИИЭП | | | | | | | | | | | |
| ТАИМН. ПР. | ГУРОВ | | | | | | | | | | |
| И. КОМП. | КНИСЛЕВ | | | | | | | | | | |
| РУК. ГР. | КАЧИНС | | | | | | | | | | |
| СП. ИЖ. | БРЮШЕНКО | | | | | | | | | | |

1. Общая часть

Область применения

1.1. Рабочие чертежи лестничных маршей, представленные в данном выпуске, предназначены для проектирования и строительства внутренних лестниц в жилых зданиях с высотой этажа 3.0 м, строящихся в I климатическом районе, в том числе в районах с расчетной сейсмичностью до 9 баллов.

1.2. Чертежи маршей разработаны в соответствии с требованиями ГОСТ 9818.0-81, СНиП П-21-75 и СНиП П-7-81. Расчетная временная нагрузка принята равной $4,7 \text{ кПа}$ (470 кгс/м^2) и учитывает коэффициент надежности по нагрузке $\gamma = 1,2$.

1.3. Материалы выпуска, кроме рабочих чертежей изделий, включают чертежи схем лестниц (примеры) и монтажные узлы, поясняющие конструктивные решения лестничных маршей и облегчающие использование материалов серии при разработке проектов.

1.4. Перед началом массового производства маршей завод-изготовитель обязан выполнить приемочные испытания маршей в соответствии с ГОСТ 8829-77.

Расчетные данные для испытаний приведены на л.л. 4, 5. Проведение испытаний не освобождает завод-изготовитель от операционного контроля на всех стадиях технологического процесса по изготовлению и приемке конструкций.

1.5. Технические требования к изготовлению маршей и к материалам для их изготовления, правила приемки, методы контроля и испытаний, указания по маркировке, хранению и транспортировке приведены в разделах 3... 6 ГОСТ 9818.0-81 (СТ СЭВ 1001-78). „Марши и площадки лестниц железобетонные. Общие технические условия“.

1.151.1-71-0.0.0.0 Т0

| | | | | | | | | |
|-------------------------|-----------|--|--|--|--|-----------|------|--------|
| | | | | | | | | |
| Изд. отд. | Гуров | | | | | | | |
| Техн. пр. | Гуров | | | | | | | |
| И. контр. | Кимельер | | | | | | | |
| Рук. гр. | Канкина | | | | | | | |
| Ст. инж. | Артышенко | | | | | | | |
| Техническое описание | | | | | | Листов | Лист | Листов |
| | | | | | | 9 | 1 | 5 |
| | | | | | | ПенЗНИИЭП | | |

2. Номенклатура изделий

Конструктивные решения. Материалы.

2.1. Номенклатура изделий (см. док. 1.151.1-7-0.0.0.0И) принята согласно ГОСТ 9818.0-81 и в соответствии с утвержденным заданием на проектирование. Номенклатура включает марши типа 1АМ (плоские без фризовых ступеней) шириной 900, 1050 и 1200 мм. В составе серии дополнительно разработаны лестничные марши для спуска в техподполье.

2.2. Координационные размеры маршей приняты в соответствии с табл. 1 ГОСТ 9818.0-81. Размеры проступей - 300 x 150 мм (b x h). Ограждения лестниц приняты по серии 1.050.1-2.

2.3. Конструкция маршей - плоская, без фризовых ступеней. Армирование маршей предусмотрено из стержневой арматуры классов А-III по ГОСТ 5781-87 и арматурной проволоки класса Вр-1 по ГОСТ 6777-80.

2.4. Арматурные изделия разработаны в виде пространственных каркасов, собираемых из плоских арматурных сеток с помощью контактной точечной сварки согласно СН 393-78. Изготовление плоских сеток также предусмотрено с помощью контактной точечной сварки на сварочных машинах.

2.5. Марши выполняются из тяжелого бетона марки 300. Морозостойкость бетона - не ниже Мрз 50. Предел огнестойкости конструкций маршей согласно СНиП 11-2-80 принят не менее, 1 часа.

2.6. Изготовление маршей предусмотрено в горизонтальных формах в положении "ступенями вниз".

3. Маркировка изделий

3.1. Маркировка маршей принята в соответствии с ГОСТ 9818.0-81 и ГОСТ 13009-78.

1.151.1-71-0.0.0.0 ТД

Лист

2

Пример условного обозначения марша:

1АМ 30.12.15 -4

1АМ — тип марша по ГОСТ 9818.0-81

30 — длина марша в дм (округленно)

12 — ширина марша в дм

15 — высота вертикальной проекции марша в дм.

4 — унифицированная временная нагрузка в кПа.

3.2. В марку маршей, применяемых в сейсмических условиях, введен дополнительный индекс "С", например, 1АМ 30.12.15 -4-С.

3.3. При применении в проектах маршей с отделкой верхних лицевых поверхностей в виде глянцевой поверхности на белом или цветном цементе, марка марша должна содержать дополнительный индекс "Г", например, 1АМ 30.12.15 -4 -С -Р

1.151.1-7.1-0.0.0.0 Т0

АНСТ

3

19622 6

РАСЧЕТНАЯ СХЕМА

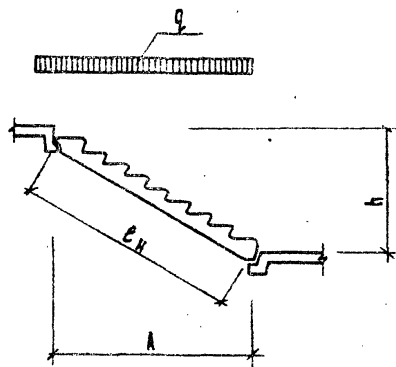
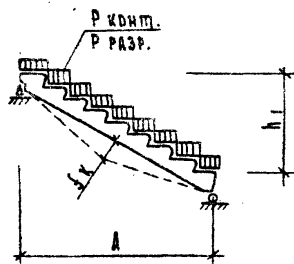


СХЕМА ЗАГРУЗКИ ПРЯ ИСПЫТАНИИ



| Обозначение | Марка | Размеры, мм | | | |
|--------------------|------------------|-------------|------|----------------|------|
| | | A | h | h ₁ | сн |
| 1.151.1-7.1-1.20.0 | 1АМ 30.12.15-4 | 2520 | 1500 | 1200 | 2940 |
| -01 | 1АМ 30.11.15-4 | 2620 | 1500 | 1200 | 2940 |
| -02 | 1АМ 20.12.10-4 | 1720 | 1050 | 750 | 1930 |
| -03 | 1АМ 17.12.9-4 | 1420 | 900 | 600 | 1600 |
| -04 | 1АМ 23.9.15-4 | 1750 | 1500 | 1172 | 2150 |
| -05 | 1АМ 30.12.15-4-С | 2620 | 1500 | 1200 | 2940 |
| -06 | 1АМ 30.11.15-4-С | 2620 | 1500 | 1200 | 2940 |
| -07 | 1АМ 20.12.10-4-С | 1720 | 1050 | 750 | 1930 |
| -08 | 1АМ 17.12.9-4-С | 1420 | 900 | 600 | 1600 |

1.151.1-7.1-0.0.0.0 TO

Лист

4

19622 7

ТАБЛИЦА НАГРУЗОК К РАСЧЕТНОЙ СХЕМЕ

| Наименование | Код. на исполн. 1.151.1-74-1.0.00- | | | | | ПРИМЕ- ЧАНИЕ |
|--|------------------------------------|-----------|-----------|-----------|-----------|--------------------|
| | 00; 05 | 01; 06 | 02; 07 | 03; 08 | 04 | |
| Нормативная полезная нагрузка | 300 | 300 | 300 | 300 | 300 | кгс/м ² |
| Расчетная полезная нагрузка | 390 | 390 | 390 | 390 | 390 | кгс/м ² |
| Расчетная полезная нагрузка с учетом коэффициента надежности К=1,2 | 470 | 470 | 470 | 470 | 470 | кгс/м ² |
| Нагрузки на горизонтальную проекцию марша (включая собственный вес марша): | | | | | | |
| Расчетная нагрузка по несущей способности | 1180 | 1030 | 1180 | 1180 | 800 | кгс/м |
| Нормативная нагрузка | 930 | 810 | 930 | 930 | 700 | кгс/м |
| Нагрузки при расчете прогиба: | | | | | | |
| Длительная нагрузка | 570 | 500 | 570 | 570 | 470 | кгс/м |
| Кратковременная нагрузка | 360 | 315 | 360 | 360 | 270 | кгс/м |
| Расчетный прогиб с учетом длительного действия нагрузки | $E_n/200$ | $E_n/200$ | $E_n/200$ | $E_n/200$ | $E_n/200$ | |

ТАБЛИЦА НАГРУЗОК К СХЕМЕ ЗАГРУЖЕНИЯ ПРИ ИСПЫТАНИИ

| Наименование | Код. на исполн. 1.151.1-74-1.0.00- | | | | | ПРИМЕ- ЧАНИЕ |
|---|------------------------------------|--------|--------|--------|------|-----------------|
| | 00; 05 | 01; 06 | 02; 07 | 03; 08 | 04 | |
| Нагрузки на горизонтальную проекцию марша (за вычетом собственного веса марша): | | | | | | |
| Контрольная разрушающая нагрузка Рразр. при $\sigma = 1,25$ | 710 | 670 | 710 | 710 | 530 | кгс/м |
| Контрольная разрушающая нагрузка Рразр. при $\sigma = 1,6$ | 900 | 730 | 900 | 900 | 580 | кгс/м |
| Контрольная нагрузка по проверке жесткости и прогиба Рконтр. | 360 | 315 | 350 | 360 | 270 | кгс/м |
| Контрольный прогиб от контрольной нагрузки f_k | 0,38 | 0,39 | 0,25 | 0,18 | 0,13 | см |

1.151.1-74-0.0.0. 70

Лист

5

Рис. 1

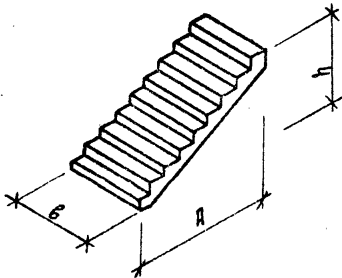
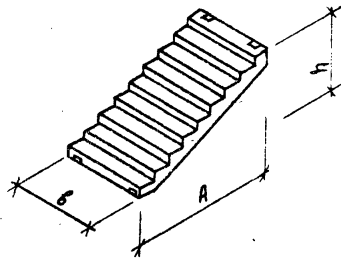


Рис. 2



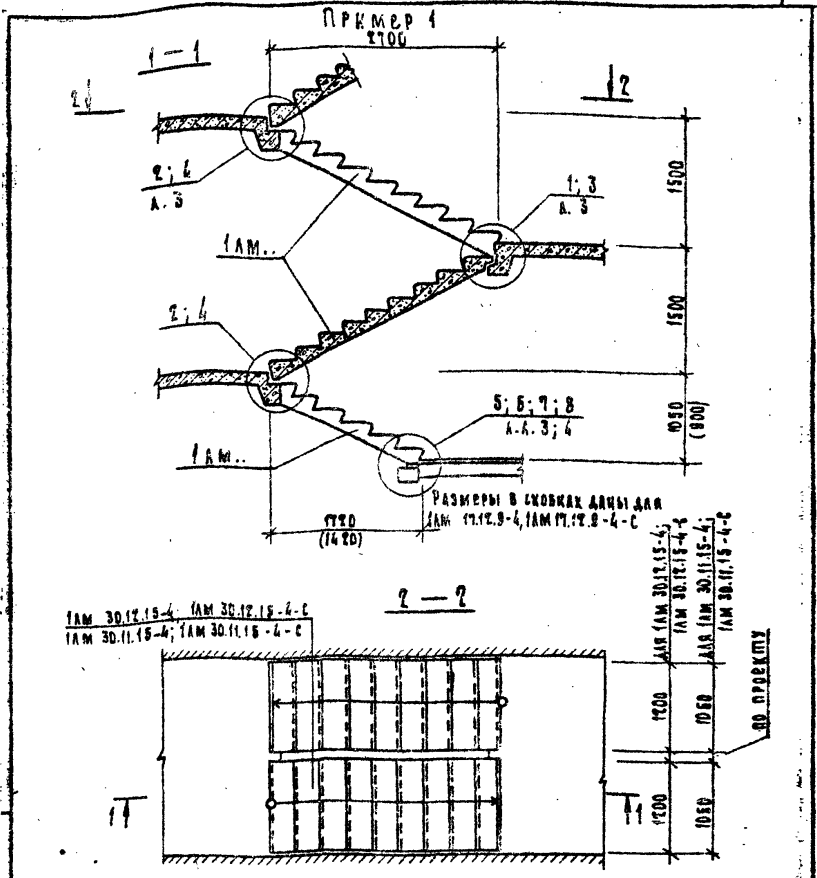
| Обозначение | Марка | Рис. | Габаритные размеры, мм | | | Масса кг |
|-------------------|-----------------|------|------------------------|------|------|----------|
| | | | А | Б | Н | |
| 1151.1-71-1.0.0.0 | 1ЛМ30.12.15-4 | 1 | 2700 | 1200 | 1435 | 1700 |
| -01 | 1ЛМ30.11.15-4 | 1 | 2700 | 1050 | 1435 | 1480 |
| -02 | 1ЛМ20.12.10-4 | 1 | 1720 | 1200 | 985 | 1120 |
| -03 | 1ЛМ17.12.9-4 | 1 | 1420 | 1200 | 835 | 930 |
| -04* | 1ЛМ23.9.15-4* | 1 | 1820 | 900* | 1390 | 1030 |
| -05 | 1ЛМ30.12.15-4-С | 2 | 2700 | 1200 | 1435 | 1700 |
| -06 | 1ЛМ30.11.15-4-С | 2 | 2700 | 1050 | 1435 | 1480 |
| -07 | 1ЛМ20.12.10-4-С | 2 | 1720 | 1200 | 985 | 1120 |
| -08 | 1ЛМ17.12.9-4-С | 2 | 1420 | 1200 | 835 | 930 |

* Лестничные марши 1ЛМ 23.9.15-4 предназначены для зданий высотой 10 и более этажей с нездымляемыми лестничными клетками

1151.1-71-0.0.0.0 НЧ

| | | | | | | |
|----------|------------|--|-----------------------------------|-----------|-----|--------|
| Дачева | Гуров | | Номенклатура лестничных маршей | Этажа | Акс | Лестов |
| Галицын | Гуров | | | ? | | 1 |
| Н.Контр. | Хималов | | | ЛенЗНИИЭП | | |
| Рык.гв. | Лавина | | | | | |
| Ст.инж. | Иртышенико | | | | | |

19622 9

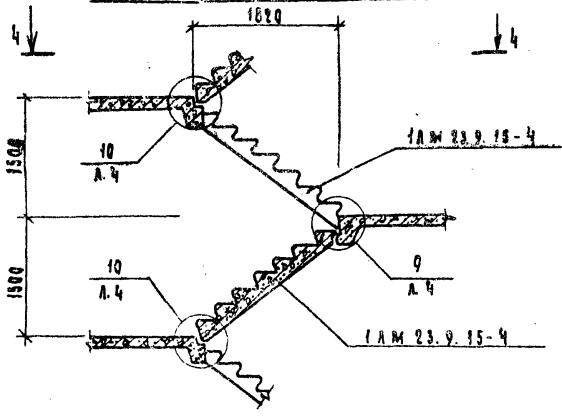


1. Узлы лестниц 1, 2, 5, 6, 9, 10 разработаны для обычных условий, узлы 3, 4, 7, 8 - для сейсмического варианта.
 2. Другие узлы лестниц условно не показаны.

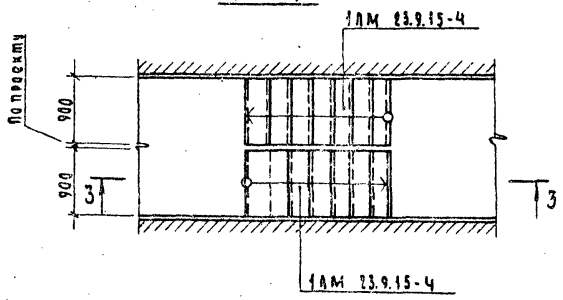
| | | | | | | | |
|------------|----------|-----------------|--|--|---------|-------|--------|
| | | | | 1.151.1-7.1-0.0.0 см | | | |
| | | | | Схемы расположения маршей (примеры) Монтажные узлы | Станция | Лест. | Лестов |
| | | | | | Р | 1 | 4 |
| И.О.И.Д.А. | Туров | <i>Туров</i> | | ЛенЗНИИЭП | | | |
| И.О.И.Д.П. | Туров | <i>Туров</i> | | | | | |
| И.О.И.Д.К. | Киндзар | <i>Киндзар</i> | | | | | |
| И.О.И.Д.Г. | Канин | <i>Канин</i> | | | | | |
| И.О.И.Д.И. | Галахова | <i>Галахова</i> | | | | | |

Пример 2

3 — 3 / для незадымляемых лестниц /



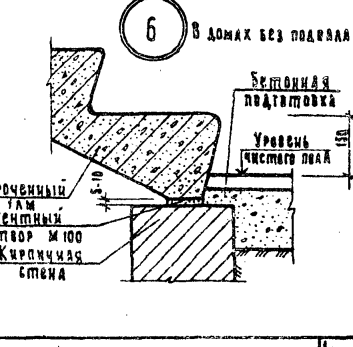
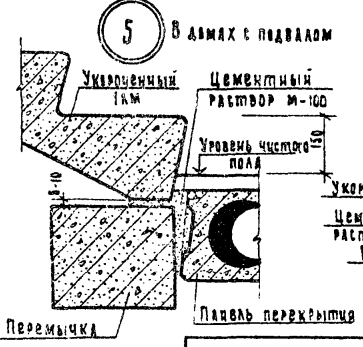
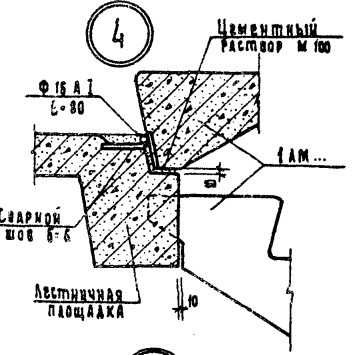
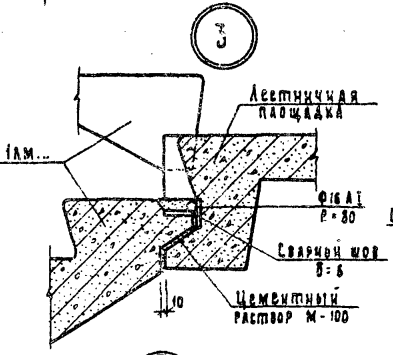
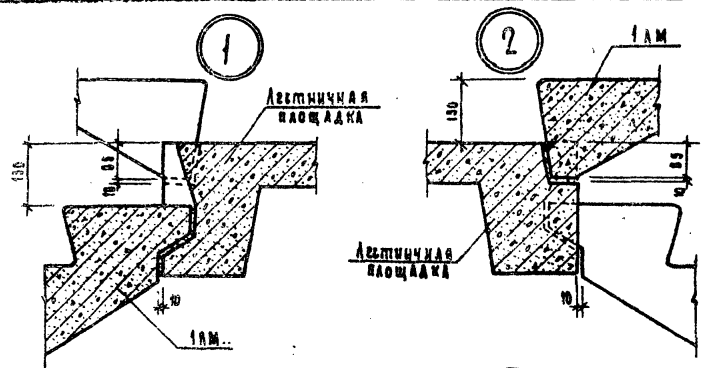
4 — 4



1.151.1-71-0.0.0.0 см

| |
|------|
| Лист |
| 2 |

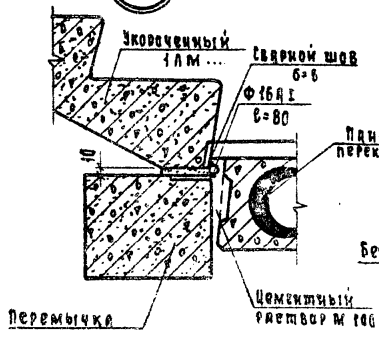
1962 11



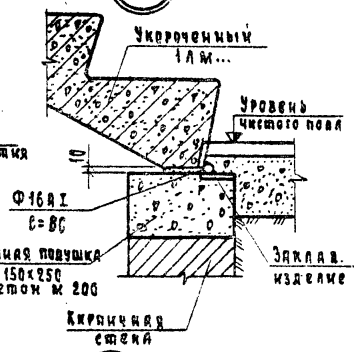
1.151.1-7.1 - 0.0.0.0 см

Лист 3

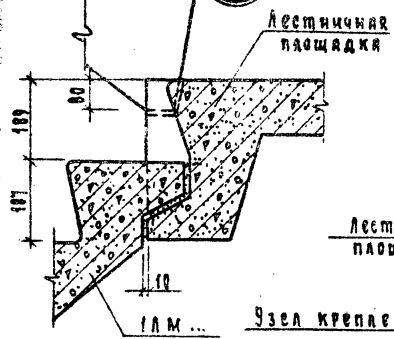
7 В домах с подвалом



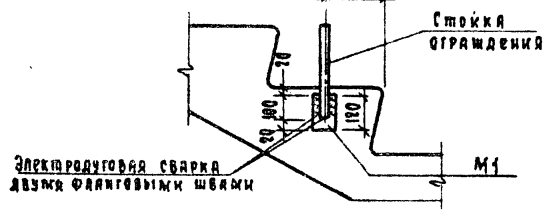
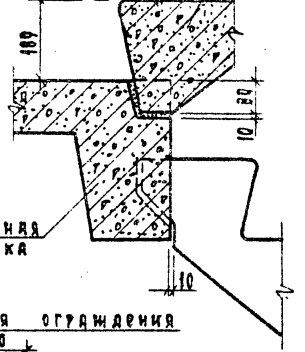
8 В домах без подвала



9



10



4.151.1-71-0.0.0.0 СМ Лист 4

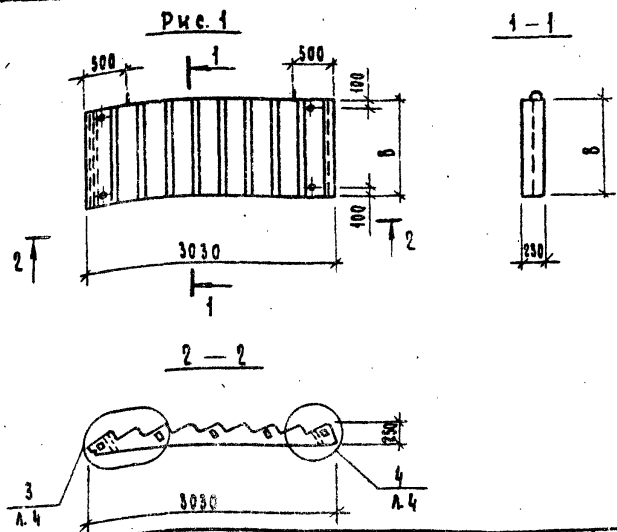
19622 44

| Формат | Зона | Поз. | Обозначение | Наименование | Кол. на исполн. 1.151.1-7-1.0.0.0- | | | | | | | | | | Примечание | | | |
|--------|------|------|---------------------|--------------------------|------------------------------------|--------------------------|----------------|----------------|---------------|---------------|----------------|----------------|----------------|---------------|------------|--|--|--|
| | | | | | - | 01 | 02 | 03 | 04 | 05 | 06 | 07 | 08 | | | | | |
| | | | | <u>Документация</u> | | | | | | | | | | | | | | |
| А4 | | | 1.151.1-7.1-1.0.0.0 | ЕБ | Сборочный чертёж | x | x | x | x | x | x | x | x | x | x | | | |
| А4 | | | 1.151.1-7.1-0.0.0.0 | Т0 | Техническое описание | x | x | x | x | x | x | x | x | x | x | | | |
| А4 | | | 1.151.1-7.1-0.0.0.0 | ЗС | Ведомость расхода стали | x | x | x | x | x | x | x | x | x | x | | | |
| | | | | <u>Сборочные единицы</u> | | | | | | | | | | | | | | |
| А4 | | 1 | 1.151.1-7.1-1.1.0.0 | | Каркас пространств. КП4 | 1 | | | | | 1 | | | | | | | |
| | | | | -01 | КП2 | | 1 | | | | | 1 | | | | | | |
| | | | | -02 | КП3 | | | 1 | | | | | 1 | | | | | |
| | | | | -03 | КП4 | | | | 1 | | | | | | 1 | | | |
| | | | | | Марка | ИЛМ 30.12.15-4 | ИЛМ 30.11.15-4 | ИЛМ 30.12.10-4 | ИЛМ 17.12.9-4 | ИЛМ 03.9.15-4 | ИЛМ 00.12.15-4 | ИЛМ 30.11.15-4 | ИЛМ 30.11.15-4 | ИЛМ 17.12.9-4 | | | | |
| | | | | | | 1.151.1-7.1-1.0.0.0 | | | | | | | | | | | | |
| | | | | НАЧ.ОЛД. | ГУРОВ | Лестничныи марш (1ЛМ) | Стандия | | | Лист | Листов | | | | | | | |
| | | | | ГЛ.ИНЖ.ПР. | ГУРОВ | | Р | 1 | 2 | | | | | | | | | |
| | | | | И.КОНТР. | КИСЛАВ | | | | | | | | | | | | | |
| | | | | РЭМ.ГР. | КАНИНА | | | | | | | | | | | | | |
| | | | | СМ.ИНЖ. | АРШИЩЕНКО | | | | | | | | | | | | | |
| | | | | | | | ЛенЗНИИЭП | | | | | | | | | | | |

19622 15

| Код | Лист | Обозначение | Наименование | Ква. на цепоч. 1.191.1-7-1.0.0.0- | | | | | | | | Приме- чание | | | |
|-----------|------|----------------------|---------------------------|-----------------------------------|------|------|------|------|---------------------|------|-----------|-----------------|------|----|--|
| | | | | - | 01 | 02 | 03 | 04 | 05 | 06 | 07 | | 08 | | |
| М4 | 1 | 1.191.1-7.1-1.0.0-04 | Каркас пространство . К05 | | | | | 1 | | | | | | | |
| М4 | 2 | 1.191.1-7.1-1.0.1.0 | Издание заказами М1 | 5 | 5 | 3 | 3 | 4 | 7 | 7 | 5 | 5 | | | |
| М4 | 3 | 1.191.1-7.1-1.0.2.0 | М2 | | | | | | 2 | 2 | 2 | 2 | | | |
| | | | | | | | | | | | | | | | |
| | | | <u>Материалы</u> | | | | | | | | | | | | |
| | | | Бетон марки 300 | 0,68 | 0,58 | 0,45 | 0,37 | 0,41 | 0,68 | 0,58 | 0,45 | 0,37 | | м3 | |
| | | | | | | | | | | | | | | | |
| | | | | | | | | | | | | | | | |
| | | | | | | | | | | | | | | | |
| | | | | | | | | | | | | | | | |
| | | | | | | | | | | | | | | | |
| | | | | | | | | | | | | | | | |
| | | | | | | | | | | | | | | | |
| | | | | | | | | | | | | | | | |
| | | | | | | | | | | | | | | | |
| | | | | | | | | | | | | | | | |
| | | | | | | | | | | | | | | | |
| | | | | | | | | | | | | | | | |
| | | | | | | | | | | | | | | | |
| | | | | | | | | | | | | | | | |
| | | | | | | | | | | | | | | | |
| | | | | | | | | | | | | | | | |
| | | | | | | | | | 1.191.1-7.1-1.0.0.0 | | | | Лист | | |
| | | | | | | | | | | | 2 | | | | |
| Копировал | | | | | | | | | | | Формат А4 | | | | |

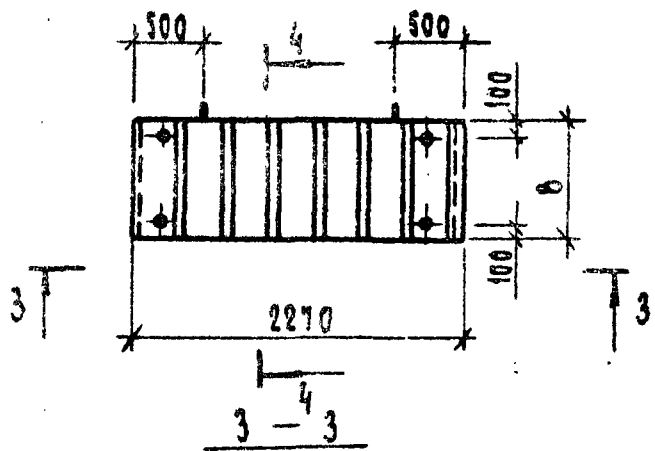
71



| Обозначение | Марка | Рис. | В | Масса, кг |
|--------------------|------------------|------|------|-----------|
| 1.151.1-71-1.0.0.0 | 1ЛМ 30.12.15-4 | 1 | 1200 | 1700 |
| -01 | 1ЛМ 30.14.15-4 | 1 | 1050 | 1480 |
| -02 | 1ЛМ 20.12.10-4 | 3 | 1200 | 1120 |
| -03 | 1ЛМ 17.12.9-4 | 4 | 1200 | 930 |
| -04 | 1ЛМ 23.9.15-4 | 2 | 900 | 1030 |
| -05 | 1ЛМ 30.12.15-4-с | 5 | 1200 | 1700 |
| -06 | 1ЛМ 30.11.15-4-с | 5 | 1050 | 1480 |
| -07 | 1ЛМ 20.12.10-4-с | 7 | 1200 | 1120 |
| -08 | 1ЛМ 17.12.9-4-с | 6 | 1200 | 930 |

| | | | | |
|---|-----------|-----------|-----------|--------|
| 1.151.1-71-1.0.0.0 СБ | | | | |
| Лестничный марш (1ЛМ) Сборочный чертёж | | Ступень | Масса | Листов |
| | | Р | ем. табл. | |
| Исполн. | Провер. | Листы | Листов | |
| Нац. шта. | Гуров | ЛенЗНИИЭП | | |
| Гип | Гуров | | | |
| Инж. контр. | Клисаев | | | |
| Рук. гр. | Клисаев | | | |
| Ст. инж. | Ляпушенко | | | |

Рис. 2



4-4

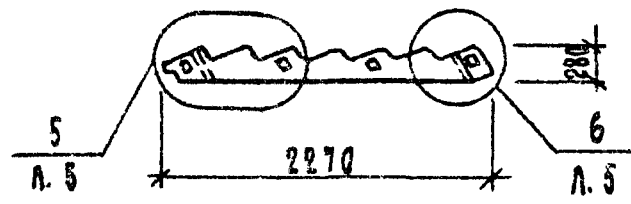
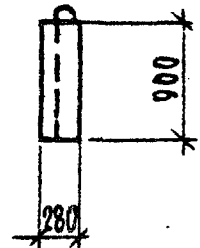


Рис. 3

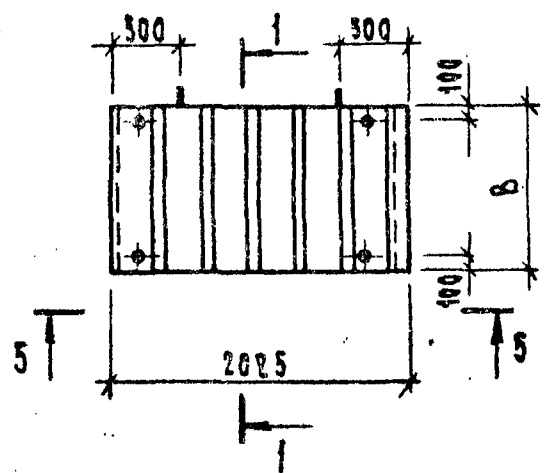
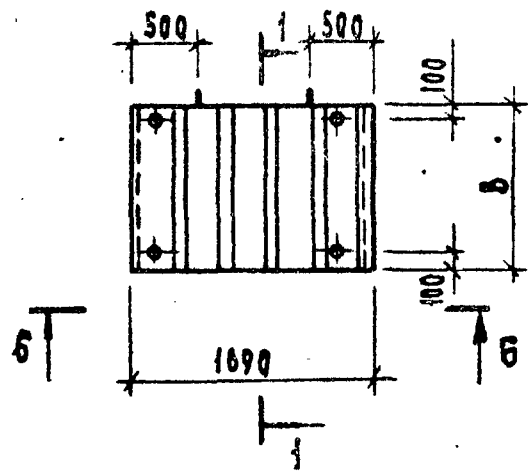
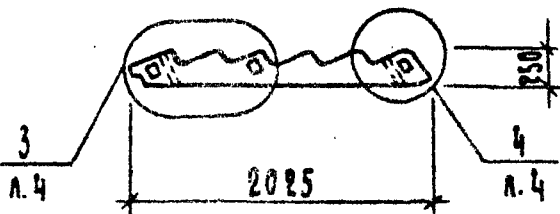


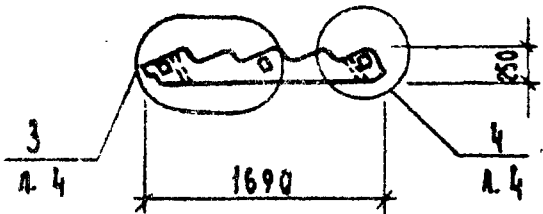
Рис. 4



5-5



6-6



1.151.1-21-1.0.0.0 СБ

Лист
2

Рис. 5
Остальное см. Рис. 4

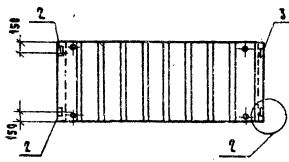


Рис. 6
Остальное см. Рис. 4

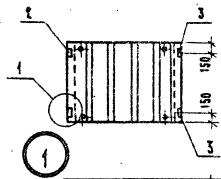
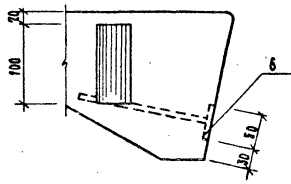
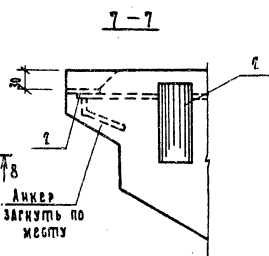
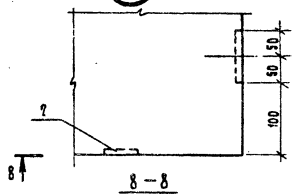
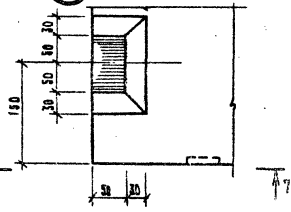
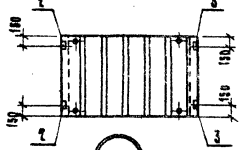


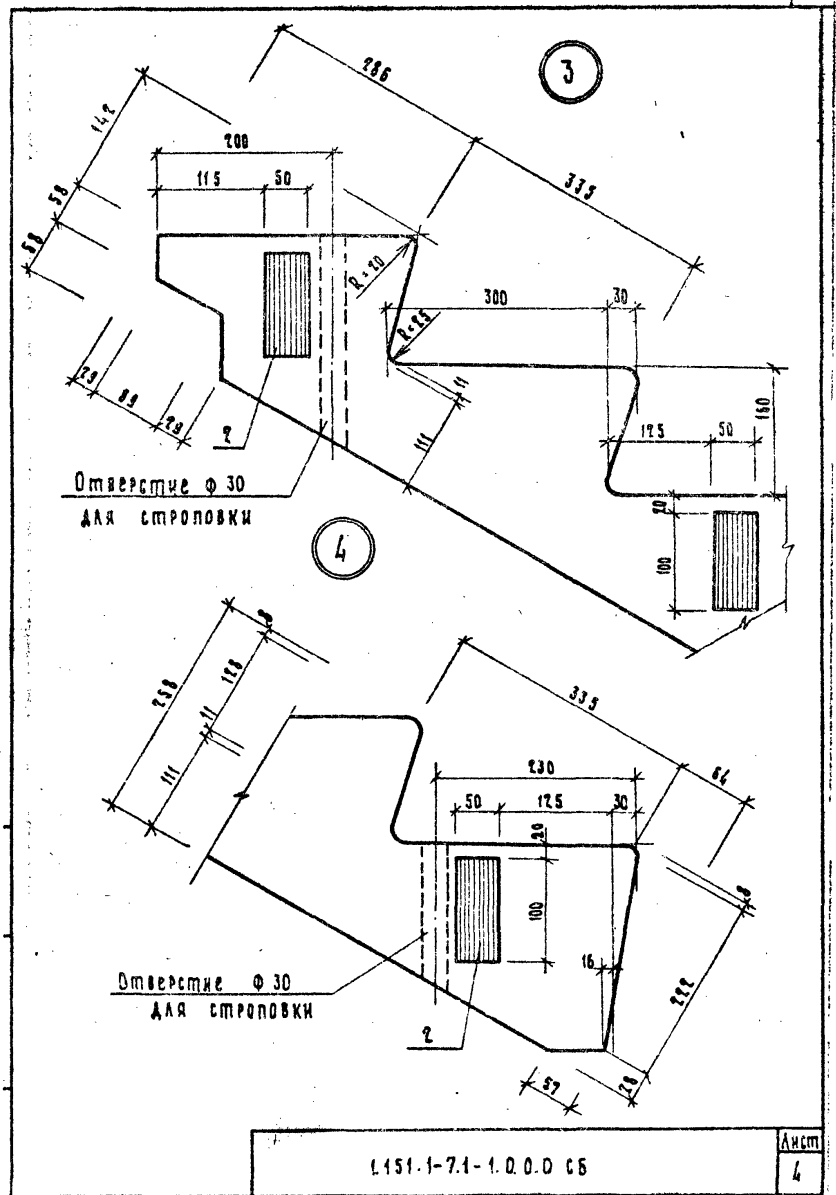
Рис. 7
Остальное см. Рис. 3



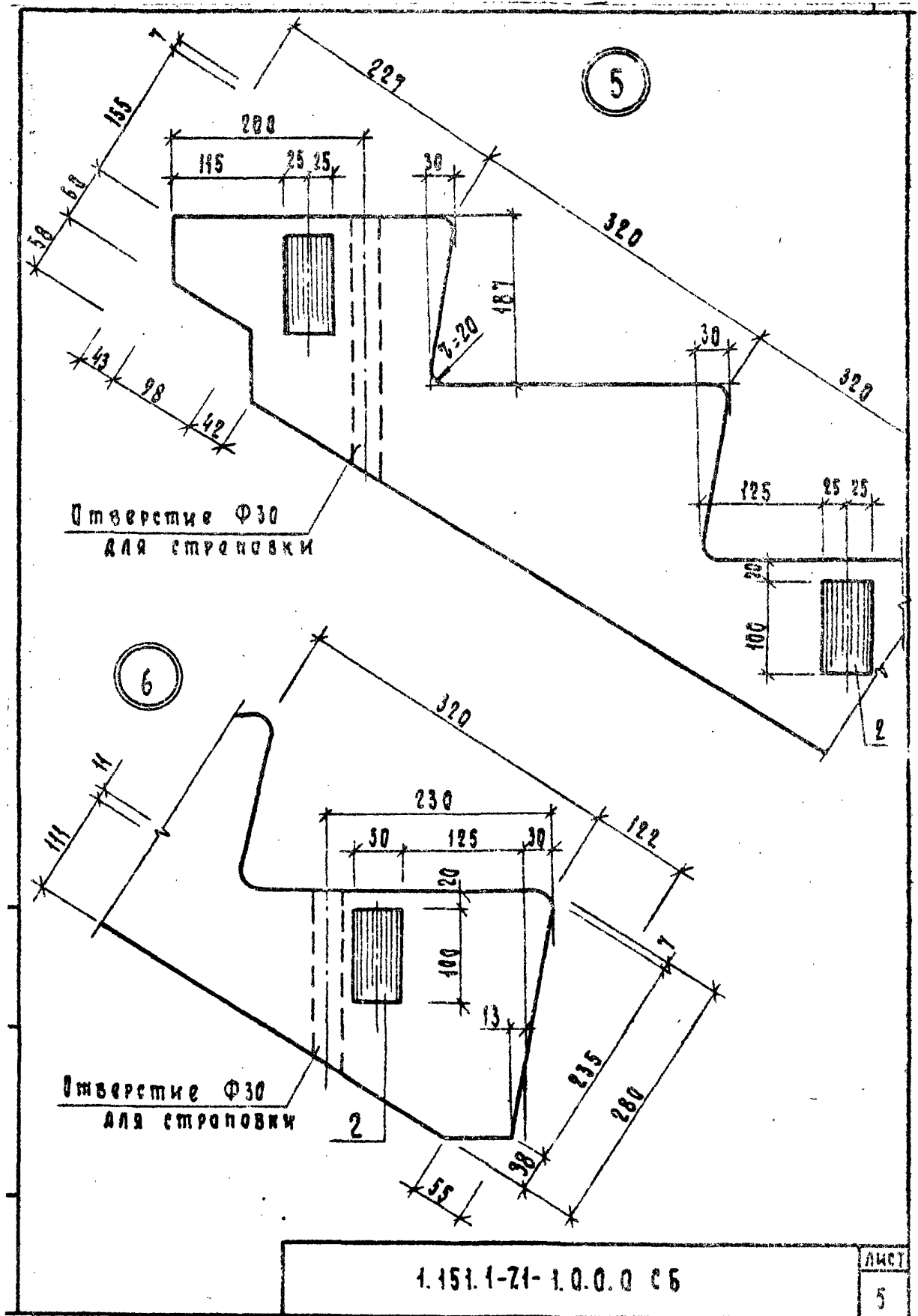
1.151.4-7.1-1.0.0.0 С6

Лист
3

19622 18

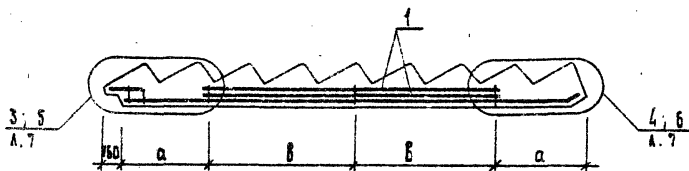


19622 19



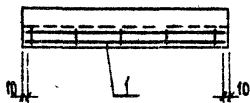
2-2; 3-3; 5-5; 6-6

(АРМИРОВАНИЕ)



1-1; 4-4

(АРМИРОВАНИЕ)



| Обозначение | Марка | КП | Размеры, мм | | Масса, кг |
|---------------------|------------------|----|-------------|-----|-----------|
| | | | а | б | |
| 1.151.1-7.1-1.0.0.0 | 1АМ 30.12.15-4 | 1 | 800 | 650 | 15,56 |
| -01 | 1АМ 30.11.15-4 | 2 | 800 | 650 | 13,50 |
| -02 | 1АМ 20.12.10-4 | 3 | 500 | 450 | 11,88 |
| -03 | 1АМ 17.12.9-4 | 4 | 370 | 400 | 10,79 |
| -04 | 1АМ 23.9.15-4 | 5 | 470 | 600 | 10,84 |
| -05 | 1АМ 30.12.15-4-С | 1 | 800 | 650 | 15,56 |
| -06 | 1АМ 30.11.15-4-С | 2 | 800 | 650 | 13,50 |
| -07 | 1АМ 20.12.10-4-С | 3 | 500 | 450 | 11,88 |
| -08 | 1АМ 17.12.9-4-С | 4 | 370 | 400 | 10,79 |

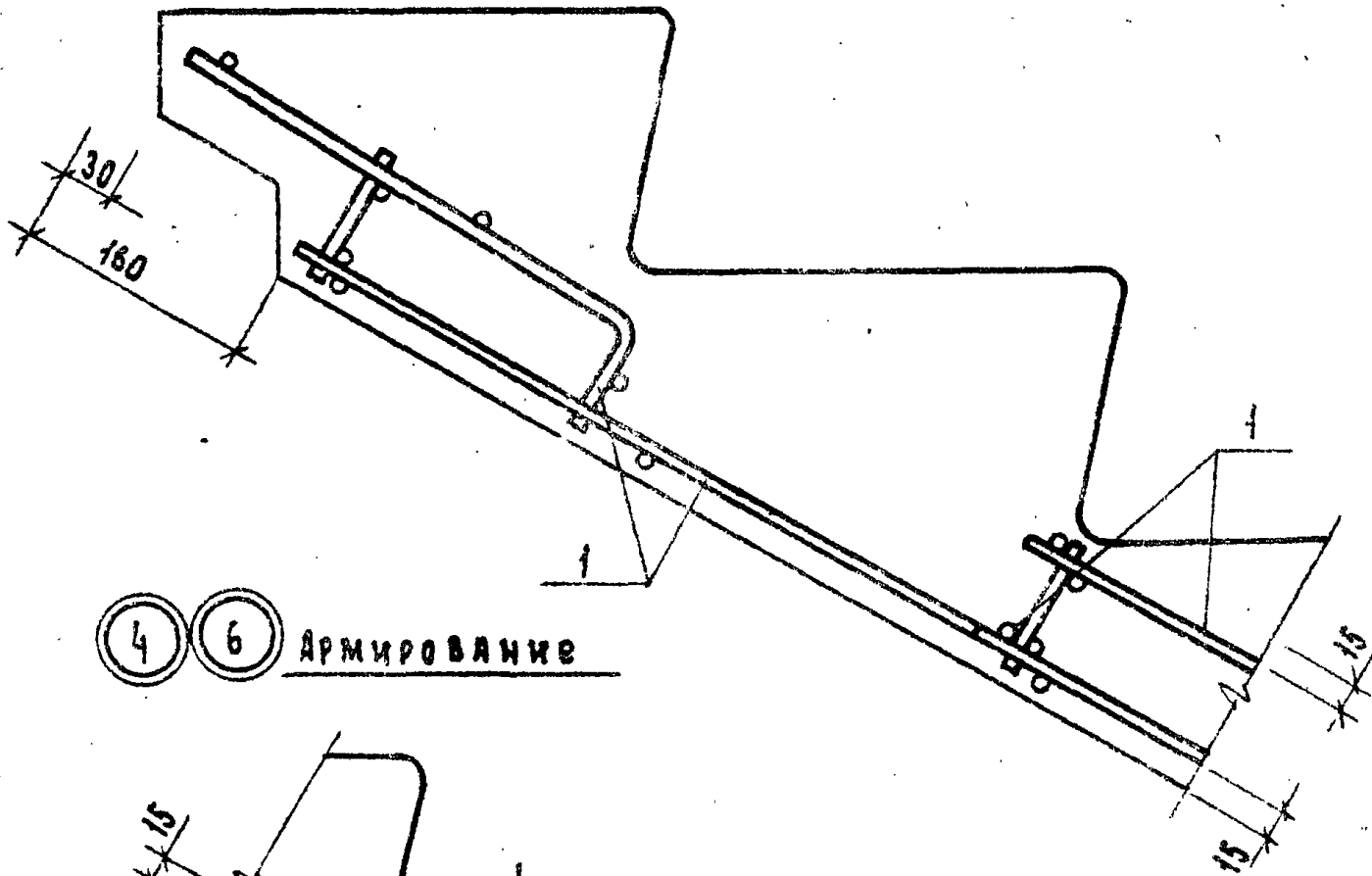
1.151.1-7.1-1.0.0.0 СБ

Лист

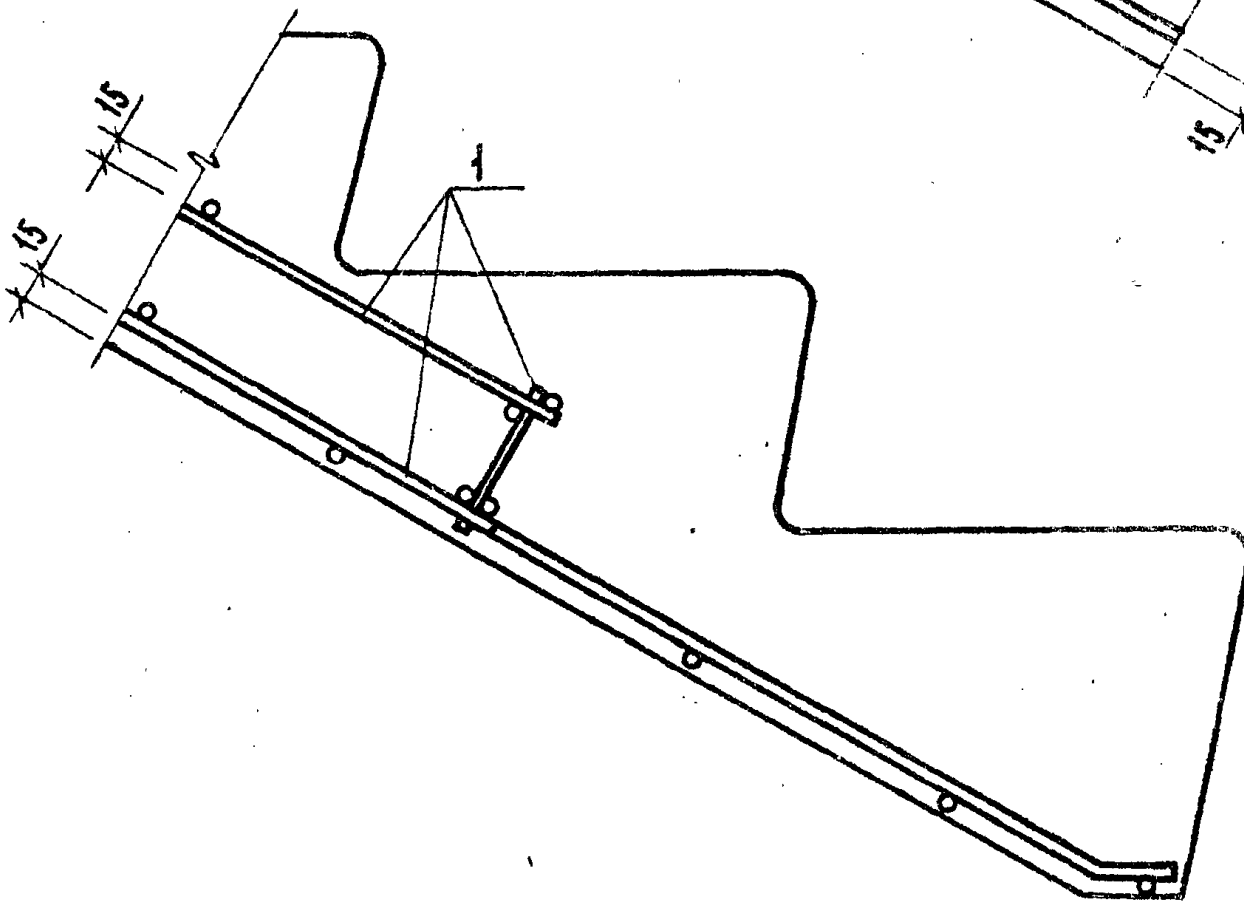
6

12 2261

3 5 Армирование



4 6 Армирование



1. 151. 1-7.1-1. 0.0.0 с 6

Лист

7

19622 22

19622 23

| Формат | Зона | Лист | Обозначение | Наименование | Кол. на исполн. | | | | | 1.151.1-7.1-1.0.0- | Примечание | |
|--------------------------|------|------|----------------------|----------------------|---|-----------|------------------|-----|-----|--------------------|------------|--------|
| | | | | | - | 01 | 02 | 03 | 04 | | | |
| <u>Документация</u> | | | | | | | | | | | | |
| A4 | | | 1.151.1-7.1-1.0.0 СБ | Сборочный чертёж | x | x | x | x | x | | | |
| A4 | | | 1.151.1-7.1-0.0.0 ТО | Техническое описание | x | x | x | x | x | | | |
| <u>Сборочные единицы</u> | | | | | | | | | | | | |
| A4 | 1 | | 1.151.1-7.1-1.1.0 | Сетка С1 | 1 | | | | | | | |
| | | | - 01 | С2 | | 1 | | | | | | |
| | | | - 02 | С3 | | | 1 | | | | | |
| | | | - 03 | С4 | | | | 1 | | | | |
| | | | - 04 | С5 | | | | | 1 | | | |
| | | | | | МАРКА | КП1 | КП2 | КП3 | КП4 | КП5 | | |
| | | | | | 1.151.1-7.1-1.0.0 | | | | | | | |
| | | | | | КАРКАС пространственный (КП1... КП5) | | | | | Стандарт | Лист | Листов |
| | | | | | | | | | | | | |
| | | | | | | | | | | ЛенЗНИИЭП | | |
| | | | | | Нач. отд. | Гуров | <i>Гуров</i> | | | | | |
| | | | | | Главн. пр. | Гуров | <i>Гуров</i> | | | | | |
| | | | | | Н. комстр. | Кимелев | <i>Кимелев</i> | | | | | |
| | | | | | Рук. гр. | Канина | <i>Канина</i> | | | | | |
| | | | | | Ст. техн. | Артюшенко | <i>Артюшенко</i> | | | | | |

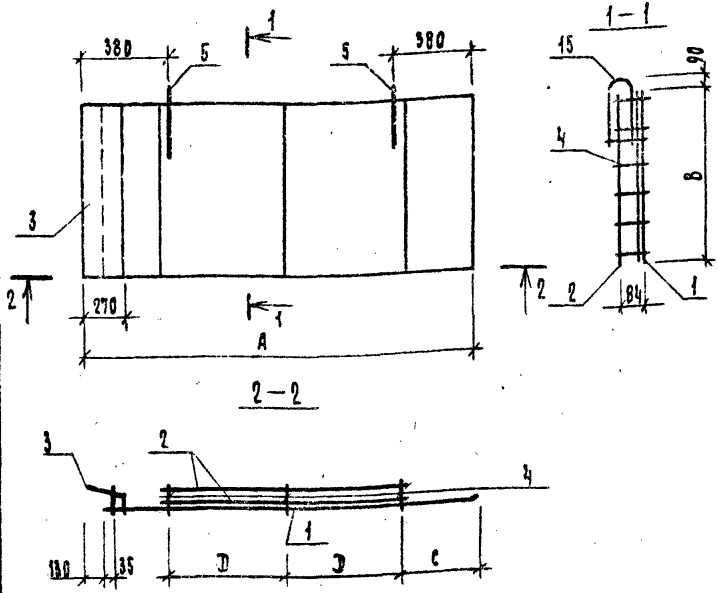
19622 24

| ФОРМА | ЗОНА | ПОЗ | ОБОЗНАЧЕНИЕ | НАИМЕНОВАНИЕ | КОЛ. НА ИСПОЛН. 1.151.1-71-1.1.0.0- | | | | | | | | | | ПРИМЕЧАНИЕ | | | | | | | | | | |
|-------|------|-----|---------------------|--------------|-------------------------------------|----|----|----|----|---|--|--|--|--|------------|--|--|--|--|--|--|--|--|--|--|
| | | | | | — | 01 | 02 | 03 | 04 | | | | | | | | | | | | | | | | |
| A4 | 2 | | 1.151.1-7.1-1.1.2.0 | сетка | с6 | 2 | | | | | | | | | | | | | | | | | | | |
| | | | - 01 | | с7 | | 2 | | | | | | | | | | | | | | | | | | |
| | | | - 02 | | с8 | | | 2 | | | | | | | | | | | | | | | | | |
| | | | - 03 | | с9 | | | | 2 | | | | | | | | | | | | | | | | |
| | | | - 04 | | с10 | | | | | 2 | | | | | | | | | | | | | | | |
| A4 | 3 | | 1.151.1-7.1-1.1.3.0 | | с11 | 1 | | 1 | 1 | | | | | | | | | | | | | | | | |
| | | | - 01 | | с12 | | 1 | | | | | | | | | | | | | | | | | | |
| | | | - 02 | | с13 | | | | | 1 | | | | | | | | | | | | | | | |
| A4 | 4 | | | | с14 | 4 | | 4 | 4 | | | | | | | | | | | | | | | | |
| | | | - 04 | | с15 | | 4 | | | | | | | | | | | | | | | | | | |
| | | | - 05 | | с16 | | | | | 4 | | | | | | | | | | | | | | | |
| A4 | 5 | | 1.151.1-7.1-1.1.4.0 | петля | п1 | 2 | 2 | 2 | 2 | 2 | | | | | | | | | | | | | | | |

1.151.1-7.1-1.1.0.0

Лист

2



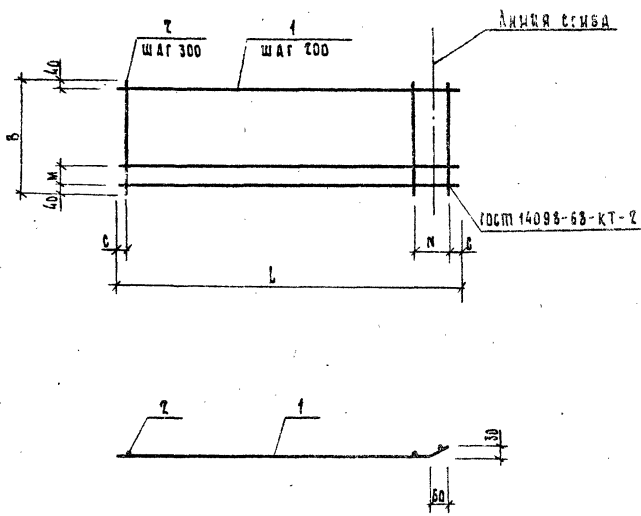
| Обозначение | Марка | Размеры, мм | | | | Масса, кг |
|--------------------|---------|-------------|------|-----|-----|-----------|
| | | А | В | С | Д | |
| 1.151.1-71-1.1.0.0 | кп1 | 2990 | 1180 | 780 | 650 | 15,56 |
| | -01 кп2 | 2990 | 1030 | 780 | 650 | 13,50 |
| | -02 кп3 | 1990 | 1180 | 480 | 450 | 11,88 |
| | -03 кп4 | 1650 | 1180 | 360 | 400 | 10,79 |
| | -04 кп5 | 2230 | 880 | 450 | 600 | 10,84 |

| | | | | 1.151.1-71-1.1.0.0 СБ | | |
|--|--|--|--|-----------------------|-----------|---------|
| | | | | Марка | Масса | Масштаб |
| | | | | Р | см. табл. | |
| | | | | Лист | Листов 1 | |
| | | | | ЛенЗНИИЭП | | |

| | | | |
|------------|------------|-------------------|--|
| ИЗДАТЕЛЬ | Гуров | <i>Гуров</i> | |
| ГЛАВ. ИНЖ. | Гуров | <i>Гуров</i> | |
| И. КОМП. | Кимелев | <i>Кимелев</i> | |
| РУК. ГР. | Канниа | <i>Канниа</i> | |
| СТ. ИНЖ. | Яришошенко | <i>Яришошенко</i> | |

| Формат | Зона | Поз. | Обозначение | Наименование | Кол. | Примечание |
|--------|------|------|--|-------------------------------|------|------------|
| | | | | <u>Документация</u> | | |
| A4 | | | 1.151.1-7.1-1.1.1.0.05 | Сборочный чертёж | | |
| A4 | | | 1.151.1-7.1-0.0.0 TO | Техническое описание | | |
| | | | <u>Переменные данные для исполнений:</u> | | | |
| | | | | <u>1.151.1-7.1-1.1.1.0</u> | | с1 |
| | | | | <u>Детали</u> | | |
| Б4 | 1 | | 1.151.1-7.1-1.1.1.1 | ФБА III ГОСТ 5781-82 E-2870 | 7 | 0,54 кг |
| Б4 | 2 | | 1.151.1-7.1-1.1.1.2 | Ф4Вр I ГОСТ 6727-80 E-1180 | 11 | 0,11 кг |
| | | | | <u>1.151.1-7.1-1.1.1.0-01</u> | | с2 |
| | | | | <u>Детали</u> | | |
| Б4 | 1 | | 1.151.1-7.1-1.1.1.1 | ФБА III ГОСТ 5781-82 E-2870 | 6 | 0,54 кг |
| Б4 | 2 | | 1.151.1-7.1-1.1.1.3 | Ф4Вр I ГОСТ 6727-80 E-103D | 11 | 0,09 кг |
| | | | | <u>1.151.1-7.1-1.1.1.0-02</u> | | с3 |
| | | | | <u>Детали</u> | | |
| Б4 | 1 | | 1.151.1-7.1-1.1.1.4 | ФБА III ГОСТ 5781-82 E-1870 | 7 | 0,42 кг |
| Б4 | 2 | | 1.151.1-7.1-1.1.1.2 | Ф4Вр I ГОСТ 6727-80 E-1180 | 7 | 0,11 кг |

| | | | | | | |
|-----------|-----------|------------------|-------------------------------|-----------|------|--------|
| | | | 1.151.1-7.1-1.1.1.0 | | | |
| Илч. отд. | Гуров | <i>Гуров</i> | Сетка арматурная (с1...с5) | Стандарт | Лист | Листов |
| Личн. пр. | Гуров | <i>Гуров</i> | | Р | 1 | 2 |
| И. хвост | Хиняев | <i>Хиняев</i> | | ПенЗНИИЭП | | |
| Рук. гр. | Канниа | <i>Канниа</i> | | | | |
| Ст. инж. | Артюшенко | <i>Артюшенко</i> | | | | |



| Обозначение | Марка | РАЗМЕРЫ, мм | | | | | МАССА, кг |
|---------------------|-------|-------------|------|-----|-----|----|-----------|
| | | L | B | M | N | C | |
| 1.151.4-7.1-1.1.1.0 | С1 | 2870 | 1180 | 100 | 100 | 40 | 5,63 |
| -01 | С2 | 2870 | 1030 | 150 | 100 | 40 | 4,83 |
| -02 | С3 | 1870 | 1180 | 100 | 300 | 40 | 3,71 |
| -03 | С4 | 1830 | 1180 | 100 | 300 | 20 | 3,04 |
| -04 | С5 | 2110 | 880 | 200 | 250 | 35 | 3,04 |

| | | | | | | | | |
|-----------|-----------|-----------|--|--|--|---------|-----------|---------|
| | | | | 1.151.4-7.1-1.1.1.0 СБ | | | | |
| | | | | Сетка арматурная (С1... С5) Сборочный чертёж | | Стандия | Масса | Масштаб |
| | | | | | | Р | см. табл. | |
| | | | | | | Лист | Листов 1 | |
| Исполн. | Гуров | ЛенЗНИИЭП | | | | | | |
| Рис. | Гуров | | | | | | | |
| И. контр. | Хиняев | | | | | | | |
| Рук. гр. | Качина | | | | | | | |
| Ст. инж. | Артыщенко | | | | | | | |

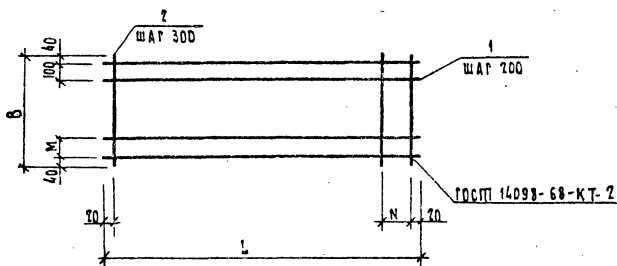
| Формат | Зона | Лаз | Обозначение | Наименование | Кол | Примечание | |
|--------|------|---------------------|--|-------------------------------|-----|------------|--|
| | | | | <u>Документация</u> | | | |
| A4 | | | 1.151.1-7.1-1.1.2.0 СБ | СБОРОЧНЫЙ ЧЕРТЕЖ | | | |
| A4 | | | 1.151.1-7.1-0.0.0.0 ТО | ТЕХНИЧЕСКОЕ ОПИСАНИЕ | | | |
| | | | <u>ПЕРЕМЕННЫЕ ДАННЫЕ ДЛЯ ИСПОЛНЕНИЙ:</u> | | | | |
| | | | | <u>1.151.1-7.1-1.1.2.0</u> | | СБ | |
| | | | | <u>ДЕТАЛИ</u> | | | |
| Б4 | 1 | 1.151.1-7.1-1.1.2.1 | | ФБА III ГОСТ 5781-82 E=1390 | 7 | 0,31 кг | |
| Б4 | 2 | 1.151.1-7.1-1.1.2.2 | | Ф4Вр I ГОСТ 6727-80 E=1180 | 6 | 0,11 кг | |
| | | | | <u>1.151.1-7.1-1.1.2.0-01</u> | | С7 | |
| | | | | <u>ДЕТАЛИ</u> | | | |
| Б4 | 1 | 1.151.1-7.1-1.1.2.1 | | ФБА III ГОСТ 5781-82 E=1390 | 6 | 0,31 кг | |
| Б4 | 2 | 1.151.1-7.1-1.1.2.2 | | Ф4Вр I ГОСТ 6727-80 E=1030 | 6 | 0,09 кг | |
| | | | | <u>1.151.1-7.1-1.1.2.0-02</u> | | С8 | |
| | | | | <u>ДЕТАЛИ</u> | | | |
| Б4 | 1 | 1.151.1-7.1-1.1.2.4 | | ФБА III ГОСТ 5781-82 E=990 | 7 | 0,22 кг | |
| Б4 | 2 | 1.151.1-7.1-1.1.2.2 | | Ф4Вр I ГОСТ 6727-80 E=1180 | 4 | 0,11 кг | |

1.151.1-7.1-1.1.2.0

| | | | | | | |
|-------------|-----------|--|---------------------------------|--------|------|--------|
| Мач. ота | ГУРОВ | <i>С.С.</i> <i>А.С.</i> <i>Л.С.</i> <i>С.С.</i> | Сетка АРМАТУРНАЯ (СБ... С10) | Исполн | Лист | Листов |
| Р. инж. пр. | ГУРОВ | | | Р | 1 | 2 |
| Ч. экстр. | Кандела | | | | | |
| Рук. гр. | Кандела | | | | | |
| Ст. инж. | Артюшенко | | | | | |

ЛенЗНИИЭП

| Формат | Зона | Поз. | Обозначение | Наименование | Кол. | Примечание |
|---------------------|------|------|---------------------|---------------------------------|------|------------|
| | | | | <u>1.151.1-7.1-1.1.2.0 - 03</u> | | с 9 |
| | | | | <u>Детали</u> | | |
| 54 | 1 | | 1.151.1-7.1-1.1.2.5 | Ф6А III ГОСТ 5781-82 E=840 | 7 | 0,19 кг |
| 54 | 2 | | 1.151.1-7.1-1.1.2.2 | Ф4Вр I ГОСТ 6727-80 E=1180 | 4 | 0,11 кг |
| | | | | <u>1.151.1-7.1-1.1.2.0 - 04</u> | | с 10 |
| | | | | <u>Детали</u> | | |
| 54 | 1 | | 1.151.1-7.1-1.1.2.6 | Ф6А III ГОСТ 5781-82 E=1240 | 6 | 0,28 кг |
| 54 | 2 | | 1.151.1-7.1-1.1.2.7 | Ф4Вр I ГОСТ 6727-80 E=880 | 5 | 0,08 кг |
| | | | | | | |
| | | | | | | |
| | | | | | | |
| | | | | | | |
| | | | | | | |
| | | | | | | |
| | | | | | | |
| | | | | | | |
| | | | | | | |
| | | | | | | |
| | | | | | | |
| | | | | | | |
| | | | | | | |
| | | | | | | |
| | | | | | | |
| | | | | | | Лист |
| 1.151.1-7.1-1.1.2.0 | | | | | | 2 |



| Обозначение | Марка | Размеры, мм | | | | Масса, кг |
|---------------------|----------|-------------|------|-----|-----|-----------|
| | | L | B | M | N | |
| 1.151.1-7.1-1.1.2.0 | С 6 | 1390 | 1180 | 200 | 150 | 2,83 |
| | -01 С 7 | 1390 | 1030 | 250 | 150 | 2,40 |
| | -02 С 8 | 990 | 1180 | 200 | 350 | 1,98 |
| | -03 С 9 | 840 | 1180 | 200 | 200 | 1,77 |
| | -04 С 10 | 1240 | 880 | 100 | 300 | 2,08 |

| | | | | | | |
|-----------|-----------|------------------|--|---|--------------|---------|
| | | | | 1.151.1-7.1-1.1.2.0 СБ | | |
| | | | | Сетка арматурная (СБ... С10) Сборочный чертёж | | |
| | | | | Стадия | Масса | Масштаб |
| | | | | Р | см. таба. | |
| | | | | Лист | Листов 1 | |
| | | | | ЛенЗНИИЭП | | |
| Исполн. | Гуров | <i>Гуров</i> | | | | |
| Провер. | Гуров | <i>Гуров</i> | | | | |
| Н. контр. | Кинелев | <i>Кинелев</i> | | | | |
| Рук. гр. | Канина | <i>Канина</i> | | | | |
| Ст. инж. | Артюшенко | <i>Артюшенко</i> | | | | |

| ФОРМАТ | КОЛ-ВО | ПОЗ. | Обозначение | Наименование | Кол. | Примечание |
|--------|--------|------|--------------------------|----------------------------|------|------------|
| | | | | <u>Документация</u> | | |
| А4 | | | 1.151.1-7.1-1.1.3.0 СБ | Сборочный чертеш | | |
| А4 | | | 1.151.1-7.1-0.0.0.0 ТО | Техническое описание | | |
| | | | <u>Переменные данные</u> | <u>для исполнения:</u> | | |
| | | | | 1.151.1-7.1-1.1.3.0 | | С11 |
| | | | | <u>Детали</u> | | |
| Б4 | 1 | | 1.151.1-7.1-1.1.3.1 | Ф6А III ГОСТ 5781-82 L=340 | 7 | 0,08 кг |
| Б4 | 2 | | 1.151.1-7.1-1.1.3.2 | Ф48р I ГОСТ 6727-80 L=1180 | 3 | 0,11 кг |
| | | | | 1.151.1-7.1-1.1.3.0-01 | | С12 |
| | | | | <u>Детали</u> | | |
| Б4 | 1 | | 1.151.1-7.1-1.1.3.1 | Ф6А III ГОСТ 5781-82 L=340 | 6 | 0,08 кг |
| Б4 | 2 | | 1.151.1-7.1-1.1.3.3 | Ф48р I ГОСТ 6727-80 L=1030 | 3 | 0,09 кг |
| | | | | 1.151.1-7.1-1.1.3.0-02 | | С13 |
| | | | | <u>Детали</u> | | |
| Б4 | 1 | | 1.151.1-7.1-1.1.3.1 | Ф6А III ГОСТ 5781-82 L=340 | 5 | 0,08 кг |
| Б4 | 2 | | 1.151.1-7.1-1.1.3.4 | Ф48р I ГОСТ 6727-80 L=880 | 3 | 0,08 кг |

1.151.1-7.1-1.1.3.0

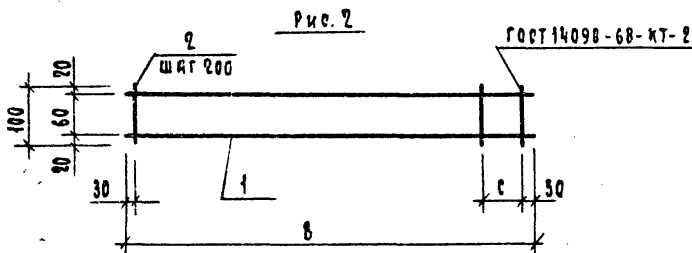
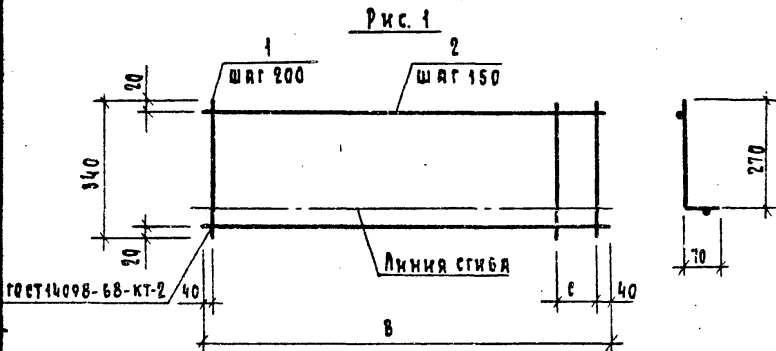
Сетка арматурная
(С11... С16)

| Стандия | Лист | Листов |
|---------|------|--------|
| Р | 1 | 2 |

ЛенЗНИИЭП

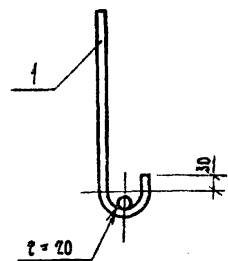
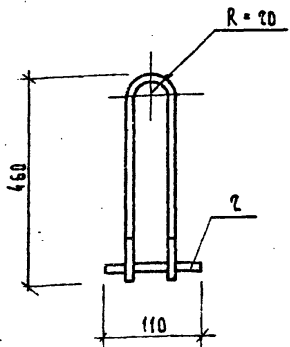
| | | |
|--------------|----------|--------------------|
| И.А.С.Т.Д. | Гуров | <i>[Signature]</i> |
| Л.И.К.Ч.П.Р. | Гуров | <i>[Signature]</i> |
| Н.К.О.С.Т.В. | Хмельев | <i>[Signature]</i> |
| Р.У.К.Г.Р. | Кавица | <i>[Signature]</i> |
| С.Т.И.И.И. | Артемьев | <i>[Signature]</i> |

| Формат | Зона | Поз. | Обозначение | Наименование | Кол. | Примечание |
|---------------------|------|------|---------------------|--|------|--------------|
| | | | | <u>1.151.1-7.1-1.1.3.0-03</u> | | с14 |
| | | | | <u>Детали</u> | | |
| Б4 | 1 | | 1.151.1-7.1-1.1.3.2 | Ф48р I гост 6727-80 $\varnothing=1180$ | 2 | 0,11 кг |
| Б4 | 2 | | 1.151.1-7.1-1.1.3.5 | Ф48р I гост 6727-80 $\varnothing=100$ | 7 | 0,01 кг |
| | | | | <u>1.151.1-7.1-1.1.3.0-04</u> | | с15 |
| | | | | <u>Детали</u> | | |
| Б4 | 1 | | 1.151.1-7.1-1.1.3.3 | Ф48р I гост 6727-80 $\varnothing=1030$ | 2 | 0,09 кг |
| Б4 | 2 | | 1.151.1-7.1-1.1.3.5 | Ф48р I гост 6727-80 $\varnothing=100$ | 6 | 0,01 кг |
| | | | | <u>1.151.1-7.1-1.1.3.0-05</u> | | с16 |
| | | | | <u>Детали</u> | | |
| Б4 | 1 | | 1.151.1-7.1-1.1.3.4 | Ф48р I гост 6727-80 $\varnothing=880$ | 2 | 0,08 кг |
| Б4 | 2 | | 1.151.1-7.1-1.1.3.5 | Ф48р I гост 6727-80 $\varnothing=100$ | 5 | 0,01 кг |
| | | | | | | |
| | | | | | | |
| | | | | | | |
| | | | | | | |
| | | | | | | |
| | | | | | | |
| | | | | | | |
| | | | | | | |
| | | | | | | |
| | | | | | | <u>Итого</u> |
| 1.151.1-7.1-1.1.3.0 | | | | | | 2 |



| Обозначение | Марка | Рис | Размеры, мм | | Масса, кг |
|---------------------|-------|-----|-------------|-----|-----------|
| | | | B | с | |
| 1.151.1-7.1-1.1.3.0 | с 11 | 1 | 1180 | 100 | 0,89 |
| -01 | с 12 | 1 | 1030 | 150 | 0,75 |
| -02 | с 13 | 1 | 880 | 200 | 0,64 |
| -03 | с 14 | 2 | 1180 | 100 | 0,29 |
| -04 | с 15 | 2 | 1030 | 150 | 0,24 |
| -05 | с 16 | 2 | 880 | 200 | 0,21 |

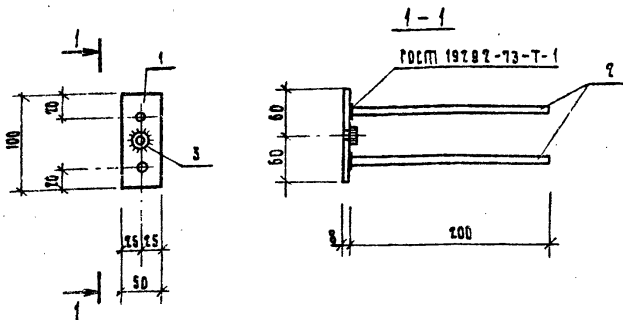
| | | | | | | |
|-----------|-----------|------------------|--|---|--------------|---------|
| | | | | 1.151.1-7.1-1.1.3.0 сБ | | |
| | | | | Сетка арматурная (сш... с16) Сборочный чертеш | | |
| | | | | Стаяка | Масса | Масштаб |
| | | | | Р | см. тавл. | |
| | | | | Лист | Листов 1 | |
| нач. отд. | Гуров | <i>Гуров</i> | | ЛенЗНИИЭП | | |
| тип | Гуров | <i>Гуров</i> | | | | |
| и. контр. | Хислав | <i>Хислав</i> | | | | |
| рук. гр. | Каминя | <i>Каминя</i> | | | | |
| ст. инж. | Артюшенко | <i>Артюшенко</i> | | | | |



Поз. 2 приварить после установки
Поз. 1 в проектное положение

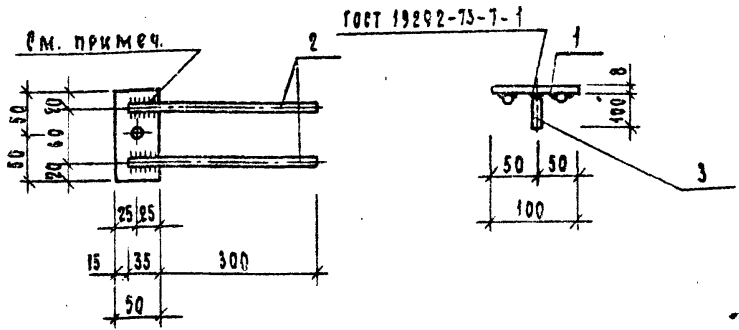
| Формат | Зона | Поз. | Обозначение | Наименование | Кол. | Примечание |
|--------|------|---------------------|------------------------|----------------------------|------|------------|
| | | | | <u>Документация</u> | | |
| A4 | | | 1.151.1-7.1-0.0.0.0 Т0 | Техническое описание | | |
| | | | | <u>Астали</u> | | |
| Б4 | 1 | 1.151.1-7.1-1.1.4.1 | | Ф12А I ГОСТ 5781-82 R=1100 | 1 | 0,98 кг |
| Б4 | 2 | 1.151.1-7.1-1.1.4.2 | | Ф12А I ГОСТ 5781-82 R=110 | 1 | 0,10 кг |

| | | | | | | |
|-----------|-----------|--------------------|-----------------------------|--------|----------|---------|
| | | | 1.151.1-7.1-1.1.4.0 | | | |
| | | | Летая строповочная (п 1) | Стадия | Масса | Масштаб |
| | | | | Р | 1,08 | |
| | | | Лист | | Листов 1 | |
| | | | ЛенЗНИИЭП | | | |
| Нач. отд. | Гуров | <i>[Signature]</i> | | | | |
| Рис. | Гуров | <i>[Signature]</i> | | | | |
| Н. контр. | Киндасв | <i>[Signature]</i> | | | | |
| Рук. гр. | Канчина | <i>[Signature]</i> | | | | |
| Ст. инж. | Артишенко | <i>[Signature]</i> | | | | |



| Формат | Зона | Поз. | Обозначение | Наименование | Кол. | Примечание |
|--------|------|------|----------------------|----------------------------|------|------------|
| | | | | <u>Документация</u> | | |
| A4 | | | 1.151.1-7.1-0.0.0 TO | Техническое описание | | |
| | | | | <u>Детали</u> | | |
| B4 | 1 | | 1.151.1-7.1-1.0.1.1 | -50x8 гост 103-76 C=100 | 1 | 0,31 кг |
| B4 | 2 | | 1.151.1-7.1-1.0.1.2 | ФЮД-В гост 5781-82 B=200 | 2 | 0,12 кг |
| | | | | <u>Стандартные изделия</u> | | |
| B4 | 3 | | | Райка М16 гост 5915-70* | 1 | |

| | | | 1.151.1-7.1-1.0.1.0 | | | |
|-----------|-----------|---------------|---------------------------|---------|-------|---------|
| | | | Издание заводское (М1) | Страниц | Масса | Масштаб |
| Исполн. | Гуров | <i>Гуров</i> | | Р | 0,55 | |
| И. контр. | Кунрасов | | Лист | Листов | 1 | |
| Рук. гр. | Кавина | <i>Кавина</i> | ЛенЗНИИЭП | | | |
| Ст. инж. | Артюшевкс | | | | | |



СВАРКУ производить дуговыми фланговыми швами электродами типа 9-42, высота сварных швов $h_w = 6$ мм.

| ФОРМАТ | ЗОНА | НОМ. | Обозначение | Наименование | Кол. | Примечание | |
|-------------|------------|------|----------------------|---------------------------|-----------|------------|--------|
| | | | | <u>Документация</u> | | | |
| А4 | | | 1.151.1-7.1-0.0.0 Т0 | Техническое описание | | | |
| | | | | <u>Детали</u> | | | |
| Б4 | 1 | | 1.151.1-7.1-1.0.2.1 | 50x8 ГОСТ 103-76 E=100 | 1 | 0,31 кг | |
| Б4 | 2 | | 1.151.1-7.1-1.0.2.2 | Ф100 П ГОСТ 5781-82 E=335 | 2 | 0,21 кг | |
| Б4 | 3 | | 1.151.1-7.1-1.0.2.3 | Ф100 П ГОСТ 5781-82 E=30 | 1 | 0,06 кг | |
| | | | | 1.151.1-7.1-1.0.2.0 | | | |
| | | | | Изделие закладное (М2) | Сталь | Масса | Масшт. |
| | | | | | Р | 0,76 | |
| | | | | | Лист | Листов 1 | |
| нач. вкл. | Гуров | | | | ЛенЗНИИЭП | | |
| Г.И. | Гуров | | | | | | |
| Инж. Контр. | Кинделов | | | | | | |
| Р.В. Гр. | Канкува | | | | | | |
| В.И. Ким | Артюшенико | | | | | | |

| МАРКА ЭЛЕМЕНТА | Изделия арматурные | | | | | | | Изделия закладные | | | | Общий расход, кг | |
|-------------------|--------------------|-------|--------------|-------|--------------|-------|-------|-------------------|------|--------------|------|------------------------|--------------|
| | Арматура класса | | | | | | | Арматура класса | | Прокат марки | | | Всего, кг |
| | А I | | | | | | | А II | | 10Г2С1 | | | |
| | Гост 5781-82 | | Гост 5781-82 | | Гост 6727-80 | | | Гост 5781-82 | | Гост 103-76 | | | |
| | Ф 12 | Итого | Ф 6 | Итого | Ф 4 | Итого | Ф 10 | Итого | Ф 8 | Итого | | | |
| 1АМ 30.12.15 - 4 | 2,16 | 2,16 | 9,38 | 9,38 | 4,02 | 4,02 | 15,56 | 1,70 | 1,70 | 1,55 | 1,55 | 2,75 | 18,31 |
| 1АМ 30.11.15 - 4 | 2,16 | 2,16 | 8,04 | 8,04 | 3,30 | 3,30 | 13,50 | 1,70 | 1,70 | 1,55 | 1,55 | 2,75 | 16,25 |
| 1АМ 20.12.10 - 4 | 2,16 | 2,16 | 6,58 | 6,58 | 3,14 | 3,14 | 11,88 | 0,77 | 0,77 | 0,93 | 0,93 | 1,65 | 13,53 |
| 1АМ 17.12.9 - 4 | 2,16 | 2,16 | 5,60 | 5,60 | 3,03 | 3,03 | 10,79 | 0,77 | 0,77 | 0,93 | 0,93 | 1,65 | 12,44 |
| 1АМ 23.9.13 - 4 | 2,16 | 2,16 | 6,16 | 6,16 | 2,52 | 2,52 | 10,84 | 0,96 | 0,96 | 1,24 | 1,24 | 2,20 | 13,04 |
| 1АМ 30.12.15-4-С | 2,16 | 2,16 | 9,38 | 9,38 | 4,02 | 4,02 | 15,56 | 2,56 | 2,56 | 2,79 | 2,79 | 5,35 | 20,91 |
| 1АМ 30.11.15-4-С | 2,16 | 2,16 | 8,04 | 8,04 | 3,30 | 3,30 | 13,50 | 2,56 | 2,56 | 2,79 | 2,79 | 5,35 | 18,85 |
| 1АМ 20.12.10-4-С | 2,16 | 2,16 | 6,58 | 6,58 | 3,14 | 3,14 | 11,88 | 2,08 | 2,08 | 2,17 | 2,17 | 4,25 | 16,13 |
| 1АМ 17.12.9-4-С | 2,16 | 2,16 | 5,60 | 5,60 | 3,03 | 3,03 | 10,79 | 2,08 | 2,08 | 2,17 | 2,17 | 4,25 | 15,04 |

19622 38

| | | | | | |
|-------------|-----------|------------------|----------------------------|------|--------|
| | | | 1.151.1 - 71 - 0.0.0.0 ВС | | |
| Нач. отд. | Гуров | <i>Гуров</i> | Ведомость расхода стали | | |
| Р. инж. пр. | Гуров | <i>Гуров</i> | | | |
| И. контр. | Киселев | <i>Киселев</i> | | | |
| Рук. пр. | Канина | <i>Канина</i> | | | |
| Ст. инж. | Артюшенко | <i>Артюшенко</i> | | | |
| | | | Страница | Лист | Листов |
| | | | Р | | 1 |
| | | | ЛенЗНИИЭП | | |

19622 39

| № строки | Наименование материала в единице измерения | Коэф. Котх, Клр. | Код материала | КОЛ. НА МАРКУ: | | | | | | | | |
|----------|---|------------------------|------------------|----------------|---------------|---------------|--------------|--------------|-----------------|-----------------|-----------------|----------------|
| | | | | ИМ 30.12.15-4 | ИМ 30.11.15-4 | ИМ 20.12.10-4 | ИМ 17.12.9-4 | ИМ 23.9.15-4 | ИМ 30.12.15-4-С | ИМ 30.11.15-4-С | ИМ 20.12.10-4-С | ИМ 17.12.9-4-С |
| 1 | Сортовой прокат обыкновенного | | | | | | | | | | | |
| 2 | качества | | 053000 | | | | | | | | | |
| 3 | Сталь арматурная класса А I, кг | 1,01 | 093000 | 2,18 | 2,18 | 2,18 | 2,18 | 2,18 | 2,18 | 2,18 | 2,18 | 2,18 |
| 4 | Сталь маркосертиная (БЗ) СБРУЧ- | | | | | | | | | | | |
| 5 | ной), кг | | 093300 | 2,18 | 2,18 | 2,18 | 2,18 | 2,18 | 2,18 | 2,18 | 2,18 | 2,18 |
| 6 | диам. 10, кг | | Ф 12 | 2,18 | 2,18 | 2,18 | 2,18 | 2,18 | 2,18 | 2,18 | 2,18 | 2,18 |
| 7 | Сталь арматурная класса А II, кг | 1,01 | 093000 | 1,21 | 1,21 | 0,73 | 0,73 | 0,97 | 2,59 | 2,59 | 2,10 | 2,10 |
| 8 | Сталь маркосертиная (БЗ) СБРУЧ- | | | | | | | | | | | |
| 9 | ной), кг | | 093300 | 1,21 | 1,21 | 0,73 | 0,73 | 0,97 | 2,59 | 2,59 | 2,10 | 2,10 |
| 10 | диам. 10, кг | | Ф 10 | 1,21 | 1,21 | 0,73 | 0,73 | 0,97 | 2,59 | 2,59 | 2,10 | 2,10 |
| 11 | Сталь арматурная класса А III, кг | 1,01 | 093004 | 9,47 | 8,12 | 6,65 | 5,66 | 6,22 | 9,47 | 8,12 | 6,65 | 5,66 |
| 12 | Катанка, кг | | 093400 | 9,47 | 8,12 | 6,65 | 5,66 | 6,22 | 9,47 | 8,12 | 6,65 | 5,66 |
| 13 | диам. 6, кг | | Ф 6 | 9,47 | 8,12 | 6,65 | 5,66 | 6,22 | 9,47 | 8,12 | 6,65 | 5,66 |

| | | | | | | | | |
|------------------|------------------|--|---------------------------------|--|---------------------|-----------|------|--------|
| 582100 | | | | | 1.151.1-74-0.0.0 ВМ | | | |
| | ИЗДАТ. ГУРЭВ | | Ведомость РАСХОДА МАТЕРИАЛОВ | | | СТАВКА | Лист | Листов |
| | КАМНЦ. ГУРЭВ | | | | | Р | 1 | 3 |
| | И. КОМП. АКИСАЕВ | | | | | ЛенЗНИИЭП | | |
| | РК. ГР. КАКИНА | | | | | | | |
| СТ. ИМ. КОТЛЕНКО | | | | | | | | |

19682 40

| Л. СТРОКУ | Наименование материала и единицы измерения | Кэф. Котх, К пр. | Код материала | Код. на марку: | | | | | | | | | |
|-----------|---|------------------------|------------------|-----------------------|----------------|----------------|---------------|---------------|------------------|------------------|------------------|-----------------|--|
| | | | | МАМ 30.12.15-4 | МАМ 30.11.15-4 | МАМ 30.11.10-4 | МАМ 17.12.9-4 | МАМ 23.6.15-4 | МАМ 30.12.15-4-С | МАМ 30.11.15-4-С | МАМ 20.12.10-4-С | МАМ 17.12.9-4-С | |
| 14 | Итого сортового проката | | | | | | | | | | | | |
| 15 | обыкновенного качества, кг | | | 12,86 | 11,51 | 9,56 | 8,57 | 9,37 | 14,24 | 12,89 | 10,93 | 9,94 | |
| 16 | Прокат листовой рядовой, кг | | 097100, | | | | | | | | | | |
| 17 | | | 097200, | | | | | | | | | | |
| 18 | | 1.01 | 097300 | 1,57 | 1,57 | 0,94 | 0,94 | 1,25 | 2,82 | 2,82 | 2,19 | 2,19 | |
| 19 | Итого стали в натуральной | | | | | | | | | | | | |
| 20 | массе, кг | | | 14,43 | 13,08 | 10,50 | 9,51 | 10,62 | 17,06 | 15,71 | 13,12 | 12,13 | |
| 21 | в том числе по укрупненному | | | | | | | | | | | | |
| 22 | сортаменту: | | | | | | | | | | | | |
| 23 | Сталь мелкосортная, кг | | 093300, | | | | | | | | | | |
| 24 | | | 093300 | 3,39 | 3,39 | 2,91 | 2,91 | 3,15 | 4,77 | 4,77 | 4,28 | 4,28 | |
| 25 | Катанка, кг | | 093400 | 9,47 | 8,12 | 6,65 | 5,66 | 6,27 | 9,47 | 8,12 | 6,65 | 5,66 | |
| 26 | Сталь толстолистовая рядовых | | | | | | | | | | | | |
| 27 | марок (от 4 мм) | | 097100 | 1,57 | 1,57 | 0,94 | 0,94 | 1,25 | 2,82 | 2,82 | 2,19 | 2,19 | |
| 28 | Металлоизделия промышленного | | | | | | | | | | | | |
| 29 | назначения (метизы) | | 120000 | | | | | | | | | | |
| | | | | 1.151.1-74-0.0.0.0 8М | | | | | | | | Лист 2 | |

| № строки | Наименование материала и единицы измерения | Козф. Котх. Кпр. | Код материала | Кол. на марку: | | | | | | | | |
|----------|---|------------------------|------------------|----------------|----------------|----------------|---------------|---------------|------------------|------------------|------------------|-----------------|
| | | | | 11М 20.12.15-4 | 11М 20.11.15-4 | 11М 20.12.10-4 | 11М 17.12.9-4 | 11М 20.9.15-4 | 11М 20.12.15-4-8 | 11М 20.11.15-4-8 | 11М 20.12.10-4-8 | 11М 17.12.9-4-8 |
| 30 | Проволока стальная низкоуглеро- | | | | | | | | | | | |
| 31 | днетая периодического про- | | | | | | | | | | | |
| 32 | Фила, кг | 1,02 | 121400 | 4,10 | 3,37 | 3,20 | 3,09 | 2,57 | 4,10 | 3,37 | 3,20 | 3,09 |
| 33 | Вр I | | | | | | | | | | | |
| 34 | Итого металлоизделий про- | | | | | | | | | | | |
| 35 | мышленного назначения, кг | | | 4,10 | 3,37 | 3,20 | 3,09 | 2,57 | 4,10 | 3,37 | 3,20 | 3,09 |
| 36 | Итого стали, приведенной к | | | | | | | | | | | |
| 37 | стали класса А I, кг | | | 23,20 | 20,20 | 17,26 | 15,69 | 16,01 | 24,87 | 21,87 | 18,92 | 17,35 |
| 38 | То же, к стали ВСтЗсп, кг | | | 1,57 | 1,57 | 0,94 | 0,94 | 1,25 | 2,82 | 2,82 | 2,19 | 2,19 |
| 39 | Всего стали, приведенной к | | | | | | | | | | | |
| 40 | классам А I, ВСтЗсп, кг | | | 24,77 | 21,77 | 18,20 | 16,63 | 17,26 | 27,69 | 24,69 | 21,11 | 19,54 |
| 41 | Цемент | 1,006 | 573 000 | | | | | | | | | |
| 42 | портландцемент рядовой | 1,006 | 573 110 | | | | | | | | | |
| 43 | М400, кг | 1,006 | 573 112 | 260 | 230 | 175 | 145 | 160 | 260 | 230 | 175 | 145 |
| 44 | Цемент всего, приведенный | | | | | | | | | | | |
| 45 | к марке М400, кг | | | 260 | 230 | 175 | 145 | 160 | 260 | 230 | 175 | 145 |

14 22961

1.151.1-71-0.0.0.0 ВМ