

ИНВ. № ПОДЛ	ПОДПИСЬ И ДАТА	ВЗАИМ. ИНВ. №	СКЛАД			ОБОЗНАЧЕНИЕ	НАИМЕНОВАНИЕ	КОП.	ПРИМЕЧАНИЕ
			ОПЕРАТОР	ТЛП	КОРТ				
ЭПЦ	КиевЗНИИЭП	ЭПЦ	КиевЗНИИЭП	КиевЗНИИЭП	ЭПЦ	КиевЗНИИЭП	КиевЗНИИЭП	КиевЗНИИЭП	
			А3			1.030.1-1.1-1 74СВ	ДОКУМЕНТАЦИЯ СБОРОЧНЫЙ ЧЕРТЕЖ УЗЛЫ ОПЛУВЧОЧНЫЕ ВЕДОМОСТЬ РАСХОДА СТАЛИ НА ЭЛЕМЕНТ ТЕХНИЧЕСКОЕ ОПИСАНИЕ		
			А3			1.030.1-1.1-1 00Δ1			
			А3			1.030.1-1.1-1 00РС			
			А3			1.030.1-1.1-1 00ТО			
						ПЕРЕМЕННЫЕ ДАННЫЕ	ДЛЯ ИСПОЛНЕНИЙ:		
						1.030.1-1.1-1 74 4ПС 72.120.25-Л-	СБОРОЧНЫЕ ЕДИНИЦЫ		
			А4	1	1.030.1-1.1-2 52	КАРКАС ПРОСТРАНСТВ. КП 72.120.25	КАРКАС ПРОСТРАНСТВ. КП 72.120.25	1	
						МАТЕРИАЛЫ			
			2			БЕТОН ЛЕГКИЙ М50	БЕТОН ЛЕГКИЙ М50	0.30М3	
			3			РАСТВОР ЦЕМЕНТНЫЙ М100	РАСТВОР ЦЕМЕНТНЫЙ М100	0.02М3	
			4			РАСТВОР ЦЕМЕНТНЫЙ М50	РАСТВОР ЦЕМЕНТНЫЙ М50	0.02М3	
						1.030.1-1.1-1 74-01 4ПС 72.120.30-Л-	СБОРОЧНЫЕ ЕДИНИЦЫ		
			А4	1	1.030.1-1.1-2 52-01	КАРКАС ПРОСТРАНСТВ. КП 72.120.30	КАРКАС ПРОСТРАНСТВ. КП 72.120.30	1	
						МАТЕРИАЛЫ			
			2			БЕТОН ЛЕГКИЙ М50	БЕТОН ЛЕГКИЙ М50	0.36М3	
			3			РАСТВОР ЦЕМЕНТНЫЙ М100	РАСТВОР ЦЕМЕНТНЫЙ М100	0.02М3	
			4			РАСТВОР ЦЕМЕНТНЫЙ М50	РАСТВОР ЦЕМЕНТНЫЙ М50	0.02М3	
						1.030.1-1.1-1 74-02 4ПС 72.120.35-Л-	СБОРОЧНЫЕ ЕДИНИЦЫ		
			А4	1	1.030.1-1.1-2 52-02	КАРКАС ПРОСТРАНСТВ. КП 72.120.35	КАРКАС ПРОСТРАНСТВ. КП 72.120.35	1	
						1.030.1-1.1-1 74			
						НАЧ.ОТД. БОРИСЕНКО	СТАДИЯ	ЛИСТ	ЛИСТОВ
						Н.КОНТР. МАЛАЧЕРСКИЙ	Р	1	7
						ГЛ.СПЕЦ. КОВАЛЬЧУК	ГОСГРАЖДАНСТРОЙ		
						ПРОВЕРИЛ ПИНЧУК	КиевЗНИИЭП		
						РАЗРАБ. САТАНОВСКИЙ			

ФОРМАТ А4

ИНВ. № ПОДЛ	ПОДПИСЬ И ДАТА	ВЗАИМ. ИНВ. №	СКЛАД			ОБОЗНАЧЕНИЕ	НАИМЕНОВАНИЕ	КОП.	ПРИМЕЧАНИЕ
			ОПЕРАТОР	ТЛП	КОРТ				
ЭПЦ	КиевЗНИИЭП	ЭПЦ	КиевЗНИИЭП	КиевЗНИИЭП	ЭПЦ	КиевЗНИИЭП	КиевЗНИИЭП	КиевЗНИИЭП	
						МАТЕРИАЛЫ			
						БЕТОН ЛЕГКИЙ М50	БЕТОН ЛЕГКИЙ М50	0.41М3	
						РАСТВОР ЦЕМЕНТНЫЙ М100	РАСТВОР ЦЕМЕНТНЫЙ М100	0.02М3	
						РАСТВОР ЦЕМЕНТНЫЙ М50	РАСТВОР ЦЕМЕНТНЫЙ М50	0.02М3	
						1.030.1-1.1-1 74-03 4ПС 72.120.40-Л-	СБОРОЧНЫЕ ЕДИНИЦЫ		
			А4	1	1.030.1-1.1-2 52-03	КАРКАС ПРОСТРАНСТВ. КП 72.120.40	КАРКАС ПРОСТРАНСТВ. КП 72.120.40	1	
						МАТЕРИАЛЫ			
			2			БЕТОН ЛЕГКИЙ М50	БЕТОН ЛЕГКИЙ М50	0.45М3	
			3			РАСТВОР ЦЕМЕНТНЫЙ М100	РАСТВОР ЦЕМЕНТНЫЙ М100	0.02М3	
			4			РАСТВОР ЦЕМЕНТНЫЙ М50	РАСТВОР ЦЕМЕНТНЫЙ М50	0.02М3	
						1.030.1-1.1-1 74-04 4ПС 72.150.25-Л-	СБОРОЧНЫЕ ЕДИНИЦЫ		
			А4	1	1.030.1-1.1-2 52-04	КАРКАС ПРОСТРАНСТВ. КП 72.150.25	КАРКАС ПРОСТРАНСТВ. КП 72.150.25	1	
						МАТЕРИАЛЫ			
			2			БЕТОН ЛЕГКИЙ М50	БЕТОН ЛЕГКИЙ М50	0.38М3	
			3			РАСТВОР ЦЕМЕНТНЫЙ М100	РАСТВОР ЦЕМЕНТНЫЙ М100	0.03М3	
			4			РАСТВОР ЦЕМЕНТНЫЙ М50	РАСТВОР ЦЕМЕНТНЫЙ М50	0.03М3	
						1.030.1-1.1-1 74-05 4ПС 72.150.30-Л-	СБОРОЧНЫЕ ЕДИНИЦЫ		
			А4	1	1.030.1-1.1-2 52-05	КАРКАС ПРОСТРАНСТВ. КП 72.150.30	КАРКАС ПРОСТРАНСТВ. КП 72.150.30	1	
						МАТЕРИАЛЫ			
			2			БЕТОН ЛЕГКИЙ М50	БЕТОН ЛЕГКИЙ М50	0.45М3	
			3			РАСТВОР ЦЕМЕНТНЫЙ М100	РАСТВОР ЦЕМЕНТНЫЙ М100	0.03М3	
			4			РАСТВОР ЦЕМЕНТНЫЙ М50	РАСТВОР ЦЕМЕНТНЫЙ М50	0.03М3	
						1.030.1-1.1-1 74-06 4ПС 72.150.35-Л-	СБОРОЧНЫЕ ЕДИНИЦЫ		
						1.030.1-1.1-1 74			

19944-03 2

ФОРМАТ А4

Киев ЗНИИЭП	ФОРМАТ	ЗОНА	ПОЗ.	ОБОЗНАЧЕНИЕ	НАИМЕНОВАНИЕ	КОП	ПРИМЕЧАНИЕ	
	А4	1	2					
			1	1.030.1-1.1-2 52-06	СВОРОЧНЫЕ ЕДИНИЦЫ КАРКАС ПРОСТРАНСТВ. КП 72.150.35	1		
			2		МАТЕРИАЛЫ			
			3		БЕТОН ЛЕГКИЙ М50		0.51М3	
			4		РАСТВОР ЦЕМЕНТНЫЙ М100		0.02М3	
					РАСТВОР ЦЕМЕНТНЫЙ М50		0.03М3	
				1.030.1-1.1-1 74-07 4ПС 72.150.40-Л-				
					СВОРОЧНЫЕ ЕДИНИЦЫ			
			1	1.030.1-1.1-2 52-07	КАРКАС ПРОСТРАНСТВ. КП 72.150.40	1		
			2		МАТЕРИАЛЫ			
			3		БЕТОН ЛЕГКИЙ М50		0.57М3	
			4		РАСТВОР ЦЕМЕНТНЫЙ М100		0.02М3	
					РАСТВОР ЦЕМЕНТНЫЙ М50		0.03М3	
				1.030.1-1.1-1 74-08 4ПС 72.180.25-Л-				
					СВОРОЧНЫЕ ЕДИНИЦЫ			
			1	1.030.1-1.1-2 52-08	КАРКАС ПРОСТРАНСТВ. КП 72.180.25	1		
			2		МАТЕРИАЛЫ			
			3		БЕТОН ЛЕГКИЙ М50		0.46М3	
			4		РАСТВОР ЦЕМЕНТНЫЙ М100		0.03М3	
					РАСТВОР ЦЕМЕНТНЫЙ М50		0.04М3	
				1.030.1-1.1-1 74-09 4ПС 72.180.30-Л-				
					СВОРОЧНЫЕ ЕДИНИЦЫ			
			1	1.030.1-1.1-2 52-09	КАРКАС ПРОСТРАНСТВ. КП 72.180.30	1		
			2		МАТЕРИАЛЫ			
			3		БЕТОН ЛЕГКИЙ М50		0.54М3	
			4		РАСТВОР ЦЕМЕНТНЫЙ М100		0.03М3	
					РАСТВОР ЦЕМЕНТНЫЙ М50		0.04М3	
							ЛИСТ	3
							1.030.1-1.1-1 74	

Киев ЗНИИЭП	ФОРМАТ	ЗОНА	ПОЗ.	ОБОЗНАЧЕНИЕ	НАИМЕНОВАНИЕ	КОП	ПРИМЕЧАНИЕ	
	А4	1	2					
			1	1.030.1-1.1-1 74-10 4ПС 72.180.35-Л-	СВОРОЧНЫЕ ЕДИНИЦЫ			
					КАРКАС ПРОСТРАНСТВ. КП 72.180.35	1		
			2		МАТЕРИАЛЫ			
			3		БЕТОН ЛЕГКИЙ М50		0.62М3	
			4		РАСТВОР ЦЕМЕНТНЫЙ М100		0.03М3	
					РАСТВОР ЦЕМЕНТНЫЙ М50		0.04М3	
				1.030.1-1.1-1 74-11 4ПС 72.180.40-Л-				
					СВОРОЧНЫЕ ЕДИНИЦЫ			
			1	1.030.1-1.1-2 52-11	КАРКАС ПРОСТРАНСТВ. КП 72.180.40	1		
			2		МАТЕРИАЛЫ			
			3		БЕТОН ЛЕГКИЙ М50		0.68М3	
			4		РАСТВОР ЦЕМЕНТНЫЙ М100		0.02М3	
					РАСТВОР ЦЕМЕНТНЫЙ М50		0.04М3	
				1.030.1-1.1-1 74-12 4ПС 72.210.25-Л-				
					СВОРОЧНЫЕ ЕДИНИЦЫ			
			1	1.030.1-1.1-2 52-12	КАРКАС ПРОСТРАНСТВ. КП 72.210.25	1		
			2		МАТЕРИАЛЫ			
			3		БЕТОН ЛЕГКИЙ М50		0.54М3	
			4		РАСТВОР ЦЕМЕНТНЫЙ М100		0.04М3	
					РАСТВОР ЦЕМЕНТНЫЙ М50		0.04М3	
				1.030.1-1.1-1 74-13 4ПС 72.210.30-Л-				
					СВОРОЧНЫЕ ЕДИНИЦЫ			
			1	1.030.1-1.1-2 52-13	КАРКАС ПРОСТРАНСТВ. КП 72.210.30	1		
					МАТЕРИАЛЫ			
							ЛИСТ	4
							1.030.1-1.1-1 74	

ИНВ. № ПОДЛ.	ПОДПИСЬ И ДАТА	ВЗАИМ. №	ЭПВЦ Киев ЗНИИЭП	ОПЕРАТОР ТЛП КОРТ	СКАЛА	ФОРМАТ	ЗОНА	ПОЗ.	ОБОЗНАЧЕНИЕ	НАИМЕНОВАНИЕ	КОЛ.	ПРИМЕЧАНИЕ
						А4	1	2				
								2		БЕТОН ЛЕГКИЙ М50		0.63М3
								3		РАСТВОР ЦЕМЕНТНЫЙ М100		0.04М3
								4		РАСТВОР ЦЕМЕНТНЫЙ М50		0.04М3
										1.030.1-1.1-1 74-14 4ПС 72.210.35-Л-		
										СВОРОЧНЫЕ ЕДИНИЦЫ		
			А4	1				1	1.030.1-1.1-2 52-14	КАРКАС ПРОСТРАНСТВ. КП 72.210.35	1	
										МАТЕРИАЛЫ		
								2		БЕТОН ЛЕГКИЙ М50		0.72М3
								3		РАСТВОР ЦЕМЕНТНЫЙ М100		0.03М3
								4		РАСТВОР ЦЕМЕНТНЫЙ М50		0.04М3
										1.030.1-1.1-1 74-15 4ПС 72.210.40-Л-		
										СВОРОЧНЫЕ ЕДИНИЦЫ		
			А4	1				1	1.030.1-1.1-2 52-15	КАРКАС ПРОСТРАНСТВ. КП 72.210.40	1	
										МАТЕРИАЛЫ		
								2		БЕТОН ЛЕГКИЙ М50		0.79М3
								3		РАСТВОР ЦЕМЕНТНЫЙ М100		0.03М3
								4		РАСТВОР ЦЕМЕНТНЫЙ М50		0.04М3
										1.030.1-1.1-1 74-16 4ПС 72.120.25-Я-		
										СВОРОЧНЫЕ ЕДИНИЦЫ		
			А4	1				1	1.030.1-1.1-2 52	КАРКАС ПРОСТРАНСТВ. КП 72.120.25	1	
										МАТЕРИАЛЫ		
								2		БЕТОН ЯЧЕИСТЫЙ М35		0.35М3
										1.030.1-1.1-1 74-17 4ПС 72.120.30-Я-		
										СВОРОЧНЫЕ ЕДИНИЦЫ		
			А4	1				1	1.030.1-1.1-2 52-01	КАРКАС ПРОСТРАНСТВ. КП 72.120.30	1	
										1.030.1-1.1-1 74		ЛИСТ 5

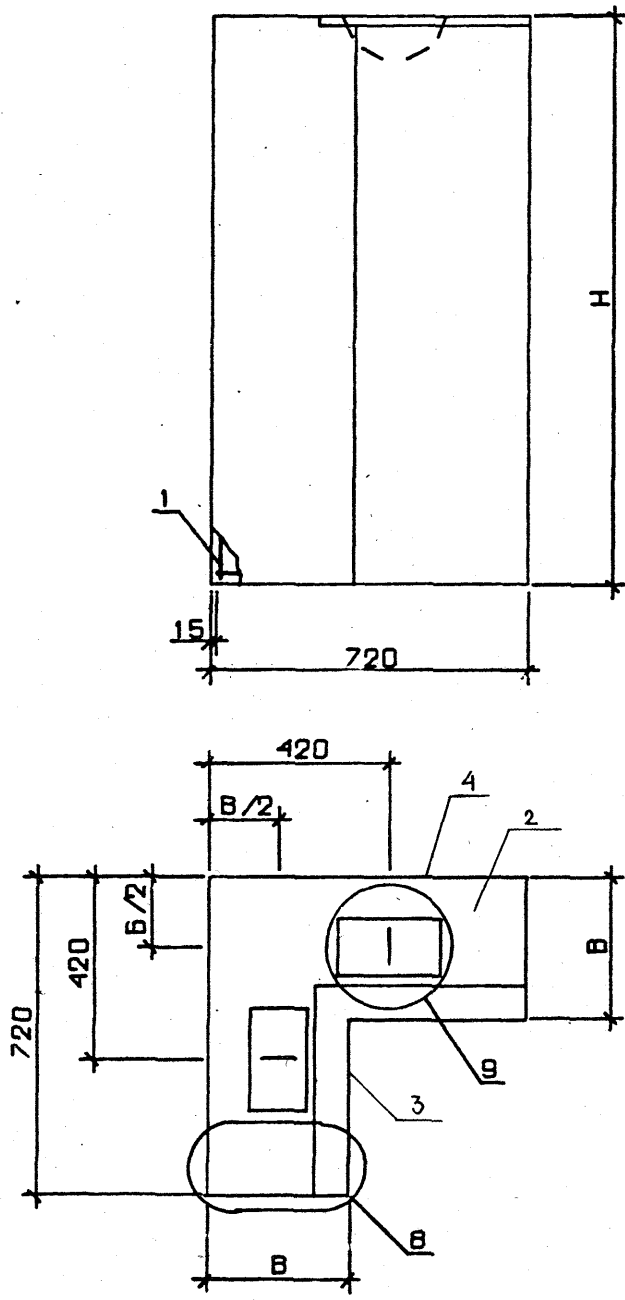
ИНВ. № ПОДЛ.	ПОДПИСЬ И ДАТА	ВЗАИМ. №	ЭПВЦ Киев ЗНИИЭП	ОПЕРАТОР ТЛП КОРТ	СКАЛА	ФОРМАТ	ЗОНА	ПОЗ.	ОБОЗНАЧЕНИЕ	НАИМЕНОВАНИЕ	КОЛ.	ПРИМЕЧАНИЕ
						А4	1	2				
								2		МАТЕРИАЛЫ		
										БЕТОН ЯЧЕИСТЫЙ М35		0.40М3
										1.030.1-1.1-1 74-18 4ПС 72.150.25-Я-		
										СВОРОЧНЫЕ ЕДИНИЦЫ		
			А4	1				1	1.030.1-1.1-2 52-04	КАРКАС ПРОСТРАНСТВ. КП 72.150.25	1	
										МАТЕРИАЛЫ		
								2		БЕТОН ЯЧЕИСТЫЙ М35		0.44М3
										1.030.1-1.1-1 74-19 4ПС 72.150.30-Я-		
										СВОРОЧНЫЕ ЕДИНИЦЫ		
			А4	1				1	1.030.1-1.1-2 52-05	КАРКАС ПРОСТРАНСТВ. КП 72.150.30	1	
										МАТЕРИАЛЫ		
								2		БЕТОН ЯЧЕИСТЫЙ М35		0.51М3
										1.030.1-1.1-1 74-20 4ПС 72.180.25-Я-		
										СВОРОЧНЫЕ ЕДИНИЦЫ		
			А4	1				1	1.030.1-1.1-2 52-08	КАРКАС ПРОСТРАНСТВ. КП 72.180.25	1	
										МАТЕРИАЛЫ		
								2		БЕТОН ЯЧЕИСТЫЙ М35		0.53М3
										1.030.1-1.1-1 74-21 4ПС 72.180.30-Я-		
										СВОРОЧНЫЕ ЕДИНИЦЫ		
			А4	1				1	1.030.1-1.1-2 52-09	КАРКАС ПРОСТРАНСТВ. КП 72.180.30	1	
										МАТЕРИАЛЫ		
								2		БЕТОН ЯЧЕИСТЫЙ М35		0.61М3
										1.030.1-1.1-1 74		ЛИСТ 6

1994-03

ЭПВЦ
Киев ЗНИИЭП

ОБЪЕКТ
ТЛП КОРТ

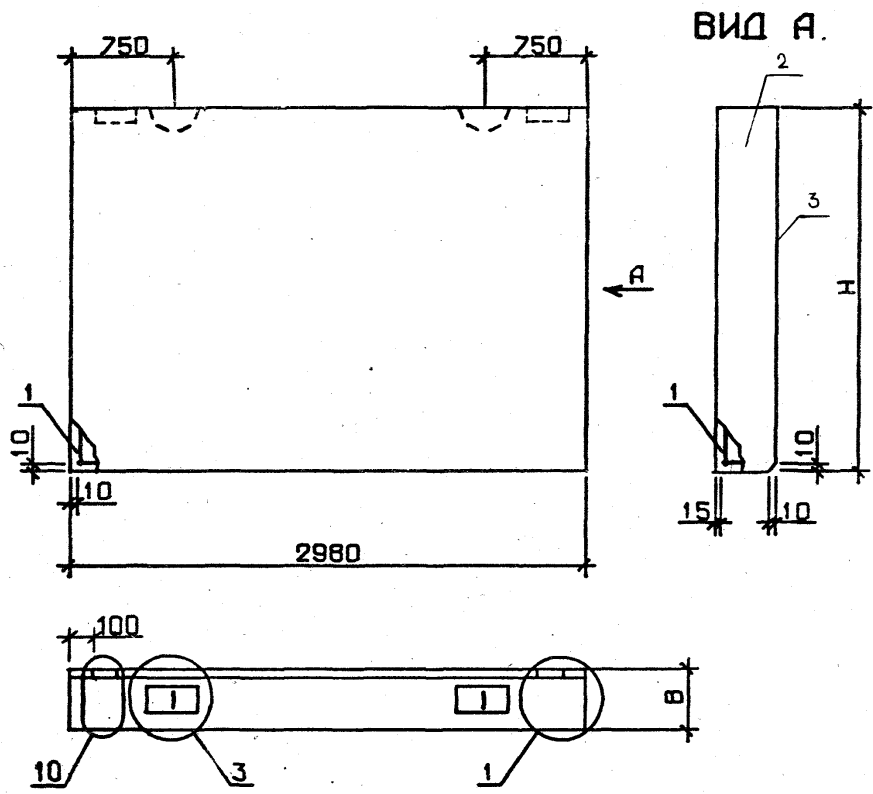
ИНВ. № ПОДЛ.
ПОДПИСЬ И ДАТА
ВЗАИМОВИД.



УЗЛЫ 8 И 9 СМ. 1.030.1-1.1-1 00Д1, ЛИСТ 3

ОБОЗНАЧЕНИЕ	МАРКА	Н, ММ	В, ММ	МАССА, Т
1.030.1-1.1-1 74	4ПС 72.120.25-П	1185	250	0.53
-01	4ПС 72.120.30-П	1185	300	0.60
-02	4ПС 72.120.35-П	1185	350	0.67
-03	4ПС 72.120.40-П	1185	400	0.73
-04	4ПС 72.150.25-П	1485	250	0.67
-05	4ПС 72.150.30-П	1485	300	0.76
-06	4ПС 72.150.35-П	1485	350	0.84
-07	4ПС 72.150.40-П	1485	400	0.91
-08	4ПС 72.180.25-П	1785	250	0.80
-09	4ПС 72.180.30-П	1785	300	0.91
-10	4ПС 72.180.35-П	1785	350	1.00
-11	4ПС 72.180.40-П	1785	400	1.10
-12	4ПС 72.210.25-П	2085	250	0.94
-13	4ПС 72.210.30-П	2085	300	1.06
-14	4ПС 72.210.35-П	2085	350	1.18
-15	4ПС 72.210.40-П	2085	400	1.27
-16	4ПС 72.120.25-Я	1185	250	0.35
-17	4ПС 72.120.30-Я	1185	300	0.40
-18	4ПС 72.150.25-Я	1485	250	0.44
-19	4ПС 72.150.30-Я	1485	300	0.51
-20	4ПС 72.180.25-Я	1785	250	0.54
-21	4ПС 72.180.30-Я	1785	300	0.61
-22	4ПС 72.210.25-Я	2085	250	0.63
-23	4ПС 72.210.30-Я	2085	300	0.71

1.030.1-1.1-1 74СБ			
НАЧ.ОТД. Н.КОНТР. ГЛ.СПЕЦ. ПРОВЕРИЛ РАЗРАБ.	БОРИСЕНКО МАЛАЧЕВСКИЙ КОВАЛЬЧУК ЛИНЧУК САТАНОВСКИЙ	<i>[Signatures]</i>	ПАНЕЛЬ 4ПС 72 СБОРОЧНЫЙ ЧЕРТЕЖ
			СТАДИЯ Р
			ЛИСТ ЛИСТОВ 1
			ГОСГРАЖДАНСТРОИ КиевЗНИИЭП



УЗЛЫ 1, 3, 10 СМ. 1.030.1-1.1-1 0001, ЛИСТ 1, 3

ОБОЗНАЧЕНИЕ	МАРКА	Н, ММ	В, ММ	МАССА, Т
1.030.1-1.1-1 75	ПСЦ 30.21.2,5-П	2070	250	2.38
-01	ПСЦ 30.21.3,5-П	2070	350	3.30
-02	ПСЦ 30.33.2,5-П	3270	250	3.79
-03	ПСЦ 30.33.3,5-П	3270	350	5.23

1.030.1-1.1-1 750Б

ПАНЕЛЬ
ПСЦ 30
СБОРОЧНЫЙ ЧЕРТЕЖ

СТАДИЯ	МАССА	МАСШТАБ
Р	СМ ТАБЛ	
ЛИСТ	ЛИСТОВ 1	

НАЧ.ОТД.	БОРИСЕНКО	<i>[Signature]</i>
И.КОНТР.	МАКЕВСКИЙ	<i>[Signature]</i>
ГЛ.СПЕЦ.	КОВАЛЬЧУК	<i>[Signature]</i>
ПРОВЕРИЛ	МАЛЦЕВСКИЙ	<i>[Signature]</i>
РАЗРАБ.	ВЕТРОВА	<i>[Signature]</i>

ГОСГРАЖДАНСТРОЙ
КиевЗНИИЭП

ИНВ. № ПОДЛ.	ПОДП. И ДАТА	ВЗАМ. ИНВ №

	ЛИСТ

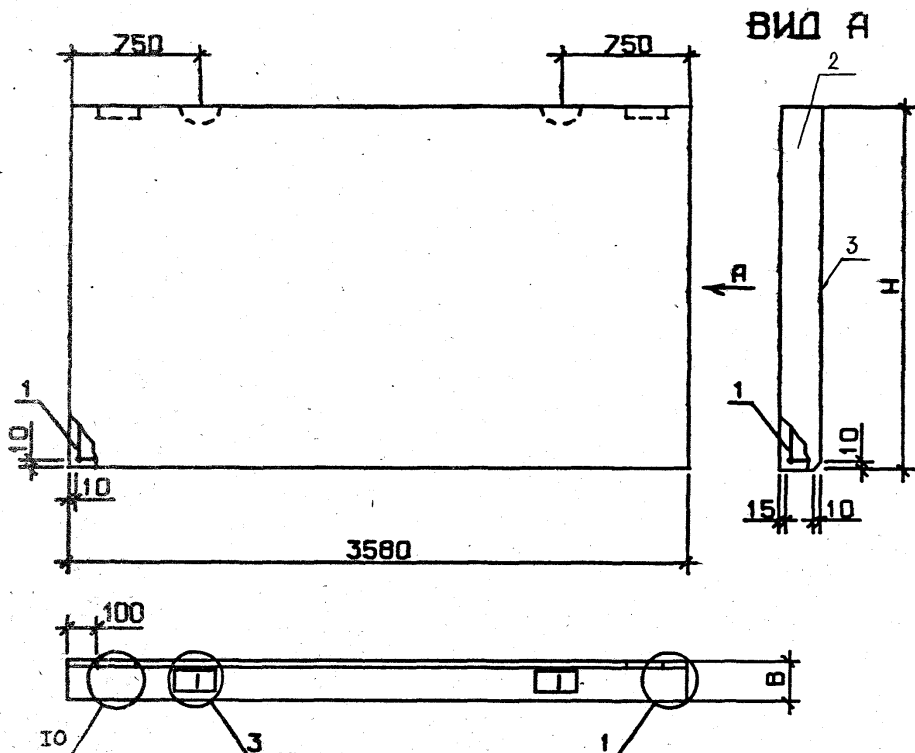
ИНВ.№ ПОДЛ	ИВ.№ ПОДЛ	ПОДПИСЬ И ДАТА	ВЗАМ.ИНВ.№	СТАДИЯ	ЛИСТ	ЛИСТОВ	ОБОЗНАЧЕНИЕ	НАИМЕНОВАНИЕ	КОЛ	ПРИМЕЧАНИЕ	ФОРМАТ	ЗОНА	ПОЗ.	ЭПВЦ КиевЗНИИЭП			ОПЕРАТОР ТЛП КОРТ		СКАЛА	
														КиевЗНИИЭП	Корт	Корт	Скала	Скала		
							1.030.1-1.1-1 76	ДОКУМЕНТАЦИЯ												
								СВОРОЧНЫЙ ЧЕРТЕЖ УЗЛЫ ОПАЛУБОЧНЫЕ												
								ВЕДОМОСТЬ РАСХОДА СТАЛИ НА ЭЛЕМЕНТ ТЕХНИЧЕСКОЕ ОПИСАНИЕ												
								ПЕРЕМЕННЫЕ ДАННЫЕ ДЛЯ ИСПОЛНЕНИЙ:												
								1.030.1-1.1-1 76 ПСЦ 36.21.2,5-Л												
								СВОРОЧНЫЕ ЕДИНИЦЫ												
								КАРКАС ПРОСТРАНСТВ. КПСЦ 36.21.2,5	1											
								МАТЕРИАЛЫ												
								БЕТОН ЛЕГКИЙ М100 РАСТВОР ЦЕМЕНТНЫЙ М100		1.64МЗ 0.23МЗ										
								1.030.1-1.1-1 76-01 ПСЦ 36.21.3,5-Л												
								СВОРОЧНЫЕ ЕДИНИЦЫ												
								КАРКАС ПРОСТРАНСТВ. КПСЦ 36.21.3,5	1											
								МАТЕРИАЛЫ												
								БЕТОН ЛЕГКИЙ М100 РАСТВОР ЦЕМЕНТНЫЙ М100		2.38МЗ 0.23МЗ										
								1.030.1-1.1-1 76-02 ПСЦ 36.33.2,5-Л												
								СВОРОЧНЫЕ ЕДИНИЦЫ												
								КАРКАС ПРОСТРАНСТВ. КПСЦ 36.33.2,5	1											
								МАТЕРИАЛЫ												
								1.030.1-1.1-1 76												
								ПАНЕЛЬ ПСЦ 36												
								ГОСГРАЖДАНСТРОЙ КиевЗНИИЭП												

ФОРМАТ А4

ИНВ.№ ПОДЛ	ИВ.№ ПОДЛ	ПОДПИСЬ И ДАТА	ВЗАМ.ИНВ.№	СТАДИЯ	ЛИСТ	ЛИСТОВ	ОБОЗНАЧЕНИЕ	НАИМЕНОВАНИЕ	КОЛ	ПРИМЕЧАНИЕ	ФОРМАТ	ЗОНА	ПОЗ.	ЭПВЦ КиевЗНИИЭП			ОПЕРАТОР ТЛП КОРТ		СКАЛА	
														КиевЗНИИЭП	Корт	Корт	Скала	Скала		
							1.030.1-1.1-1 76	БЕТОН ЛЕГКИЙ М100 РАСТВОР ЦЕМЕНТНЫЙ М100		2.58МЗ 0.35МЗ										
								1.030.1-1.1-1 76-03 ПСЦ 36.33.3,5-Л												
								СВОРОЧНЫЕ ЕДИНИЦЫ												
								КАРКАС ПРОСТРАНСТВ. КПСЦ 36.33.3,5	1											
								МАТЕРИАЛЫ												
								БЕТОН ЛЕГКИЙ М100 РАСТВОР ЦЕМЕНТНЫЙ М100		3.76МЗ 0.35МЗ										
								1.030.1-1.1-2 54-03												
								МАТЕРИАЛЫ												
								БЕТОН ЛЕГКИЙ М100 РАСТВОР ЦЕМЕНТНЫЙ М100		1.64МЗ 0.23МЗ										
								1.030.1-1.1-1 76-02 ПСЦ 36.33.2,5-Л												
								СВОРОЧНЫЕ ЕДИНИЦЫ												
								КАРКАС ПРОСТРАНСТВ. КПСЦ 36.33.2,5	1											
								МАТЕРИАЛЫ												
								БЕТОН ЛЕГКИЙ М100 РАСТВОР ЦЕМЕНТНЫЙ М100		2.38МЗ 0.23МЗ										
								1.030.1-1.1-1 76												
								ГОСГРАЖДАНСТРОЙ КиевЗНИИЭП												

10944-03 9

ФОРМАТ А4



4 ДЛЯ ИСПОЛН. 03

УЗЛЫ 1, 3, 4, 10 СМ. 1.030.1-1.1-1.00Д1, ЛИСТ 1, 3

ОБОЗНАЧЕНИЕ	МАРКА	Н, ММ	В, ММ	МАССА, Т
1.030.1-1.1-1 76	ПСЦ 36.21.2,5-П	2070	250	2.88
-01	ПСЦ 36.21.3,5-П	2070	350	3.96
-02	ПСЦ 36.33.2,5-П	3270	250	4.54
-03	ПСЦ 36.33.3,5-П	3270	350	6.28

НАЧОТД.	БОРИСЕНКО	<i>[Signature]</i>
И КОНТР.	МАЛЧЕВСКИЙ	<i>[Signature]</i>
П. СПЕЦ.	КОВАЛЬЧУК	<i>[Signature]</i>
ПРОВЕРИЛ	ВЕТРОВА	<i>[Signature]</i>
РАЗРАБ.	МАЛЧЕВСКИЙ	<i>[Signature]</i>

1.030.1-1.1-1 76СБ

ПАНЕЛЬ
ПСЦ 36
СБОРОЧНЫЙ ЧЕРТЕЖ

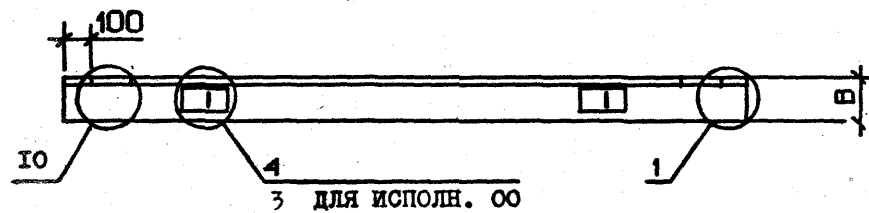
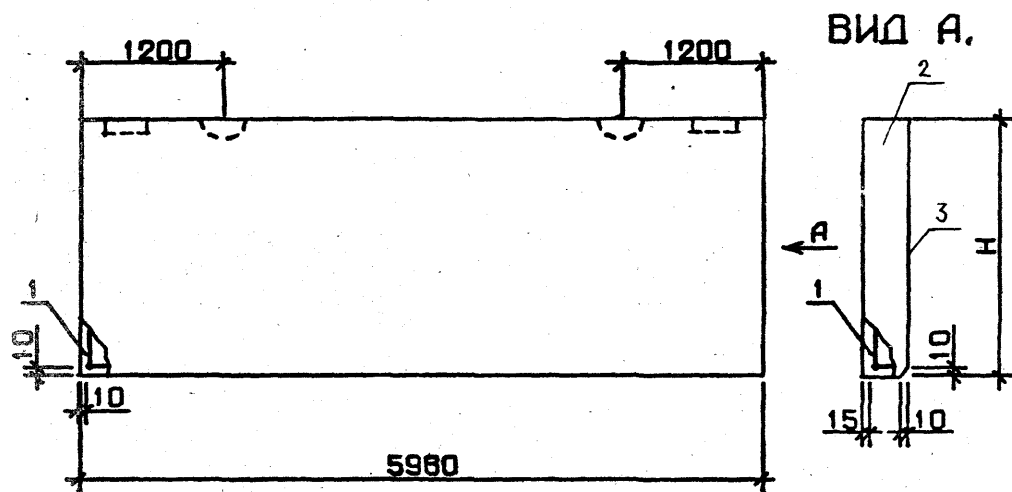
СТАДИЯ	МАССА	МАСШТАБ
Р	СМ ТАБЛ	
ЛИСТ	ЛИСТОВ 1	

ГОСГРАЖДАНСТРОЙ
КиевЗНИИЭП

ИНВ. № ПОДП. И ДАТА ПОДП. И ИНВ. №

ЭПВЦ
КиевЗНИИЭП
ОПЕРАТОР
ТЛП КОРТ

ЛИСТ



УЗЛЫ 1, 3, 4, 10 СМ. 1.030.1-1.1-1 00Д1, ЛИСТ 1,3

ОБОЗНАЧЕНИЕ	МАРКА	Н, ММ	В, ММ	МАССА, Т
1.030.1-1.1-1 77	ПСЦ 60.21.2,5-П	2070	250	4.79
-01	ПСЦ 60.21.3,5-П	2070	350	6.62
-02	ПСЦ 60.33.2,5-П	3270	250	7.62
-03	ПСЦ 60.33.3,5-П	3270	350	10.48

НАЧ.ОТД.	БОРИСЕНКО	<i>[Signature]</i>
Н.КОНТР.	МИЛИЧЕВСКИЙ	<i>[Signature]</i>
ГЛ.СПЕЦ.	КОВАЛЬЧУК	<i>[Signature]</i>
ПРОВЕРИЛ	ВЕТРОВА	<i>[Signature]</i>
САМОЕ	МАЛАХОВСКИЙ	<i>[Signature]</i>

1.030.1-1.1-1 77СБ.

**ПАНЕЛЬ
ПСЦ 60
СБОРОЧНЫЙ ЧЕРТЕЖ**

СТАДИЯ	МАССА	МАСШТАБ
Р	СМ ТАБЛ	
ЛИСТ	ЛИСТОВ 1	

ГОСГРАЖДАНСТРОЙ
КиевЗНИИЭП

ЭПВЦ
КиевЗНИИЭП

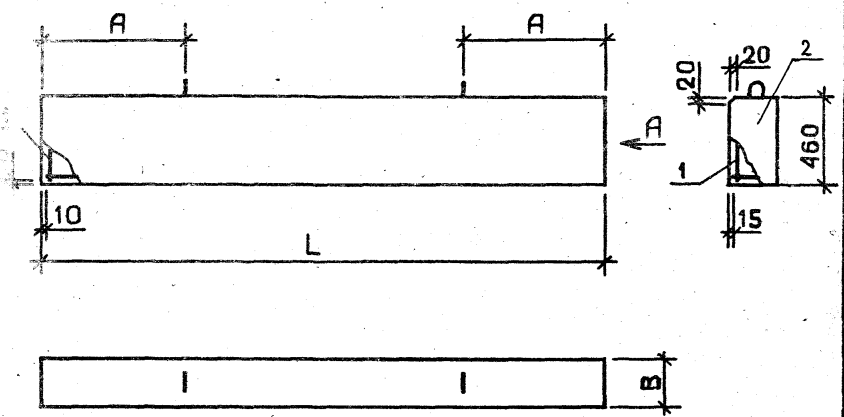
ИНВ. № ПОДП. ПОДП. И ДАТА ВЗАМ. ИНВ. №

ЛИСТ

СКЛАД ОПЕРАТОР ТЛП КОРТ	ОБОЗНАЧЕНИЕ	НАИМЕНОВАНИЕ	КОЛ.	ПРИМЕЧАНИЕ	
					ФОРМАТ
А4	1.030.1-1.1-1 78СВ	ДОКУМЕНТАЦИЯ			
А3	1.030.1-1.1-1 00Д1	СВОРОЧНЫЙ ЧЕРТЕЖ			
А3	1.030.1-1.1-1 00РС	УЗЛЫ ОПАЛУБКИ			
А3	1.030.1-1.1-1 00ТО	ВЕДОМОСТЬ РАСХОДА			
		СТАЛИ НА ЭЛЕМЕНТ			
		ТЕХНИЧЕСКОЕ ОПИСАНИЕ			
	ПЕРЕМЕННЫЕ ДАННЫЕ	ДЛЯ ИСПОЛНЕНИЙ:			
		1.030.1-1.1-1 78			
		ВЦ 30.5.2,5-Л			
		СВОРОЧНЫЕ ЕДИНИЦЫ			
А4	1.030.1-1.1-2 56	КАРКАС ПРОСТРАНСТВ.	1		
		КПВ 30.5.2,5			
		МАТЕРИАЛЫ			
		БЕТОН ЛЕГКИЙ М100		0.36м3	
		1.030.1-1.1-1 78-01			
		ВЦ 30.5.3,5-Л			
		СВОРОЧНЫЕ ЕДИНИЦЫ			
А4	1.030.1-1.1-2 56-01	КАРКАС ПРОСТРАНСТВ.	1		
		КПВ 30.5.3,5			
		МАТЕРИАЛЫ			
		БЕТОН ЛЕГКИЙ М100		0.49м3	
		1.030.1-1.1-1 78-02			
		ВЦ 36.5.2,5-Л			
		СВОРОЧНЫЕ ЕДИНИЦЫ			
А4	1.030.1-1.1-2 56-02	КАРКАС ПРОСТРАНСТВ.	1		
		КПВ 36.5.2,5			
		МАТЕРИАЛЫ			
		БЕТОН ЛЕГКИЙ М100		0.43м3	
		1.030.1-1.1-1 78			
ИНВ.№ ПОДЛ.	НАЧ.ОТД. Борисенко		СТАДИЯ	ЛИСТ	ЛИСТОВ
	Н.КОНТР. МАЛАЧЕВСКИЙ		Р	1	2
	ГЛ.СПЕЦ. КОВАЛЬЧУК				
	ПРОВЕРИЛ КОВАЛЬЧУК				
	РАЗРАБ. ВЕТРОВА				
		БАЛКА ЦОКОЛЬНАЯ			
		ВЦ			
		ГОСГРАЖДАНСТРОЙ			
		КиевЗНИИЭП			

СКЛАД ОПЕРАТОР ТЛП КОРТ	ОБОЗНАЧЕНИЕ	НАИМЕНОВАНИЕ	КОЛ.	ПРИМЕЧАНИЕ	
					ФОРМАТ
		1.030.1-1.1-1 78-03			
		ВЦ 36.5.3,5-Л			
		СВОРОЧНЫЕ ЕДИНИЦЫ			
		КАРКАС ПРОСТРАНСТВ.	1		
		КПВ 36.5.3,5			
		МАТЕРИАЛЫ			
		БЕТОН ЛЕГКИЙ М100		0.59м3	
		1.030.1-1.1-1 78-04			
		ВЦ 60.5.2,5-Л			
		СВОРОЧНЫЕ ЕДИНИЦЫ			
		КАРКАС ПРОСТРАНСТВ.	1		
		КПВ 60.5.2,5			
		МАТЕРИАЛЫ			
		БЕТОН ЛЕГКИЙ М100		0.70м3	
		1.030.1-1.1-1 78-05			
		ВЦ 60.5.3,5-Л			
		СВОРОЧНЫЕ ЕДИНИЦЫ			
		КАРКАС ПРОСТРАНСТВ.	1		
		КПВ 60.5.3,5			
		МАТЕРИАЛЫ			
		БЕТОН ЛЕГКИЙ М100		0.97м3	
		1.030.1-1.1-1 78			
ИНВ.№ ПОДЛ.					ЛИСТ
					2

ВИД А



ОБОЗНАЧЕНИЕ	МАРКА	L, ММ	B, ММ	A, ММ	МАССА, Т
1.030.1-1.1-1 78	БЦ 30.5.2,5-П	2980	250	750	0.52
-01	БЦ 30.5.3,5-П	2980	350	750	0.73
-02	БЦ 36.5.2,5-П	3580	250	750	0.62
-03	БЦ 36.5.3,5-П	3580	350	750	0.87
-04	БЦ 60.5.2,5-П	5980	250	1200	1.04
-05	БЦ 60.5.3,5-П	5980	350	1200	1.47

1.030.1-1.1-1 780Б					
БАЛКА БЦ		СТАДИЯ	МАССА	МАСШТАБ	
		Р.	СМ ТАБЛ		
ОБОРОЧНЫЙ ЧЕРТЕЖ		ЛИСТ	ЛИСТОВ 1		
		ГОСГРАЖДАНСТРОЙ			
ПРОЕКТ: БОРКЕНКО ИНЖЕНТР: МАЛЧЕВСКИЙ ПРОЕКЦИОНЩИК: КОВАЛЬЧУК ПРОЕКТИРОВЩИК: МАЛЧЕВСКАЯ ПРОЕКТИРОВЩИК: ВЕТРОВА		КиевЗНИИЭП			

ФОРМАТ А4

ОПЕРАТОР
ТЛП КОРТ
ЭПВЦ
КиевЗНИИЭП

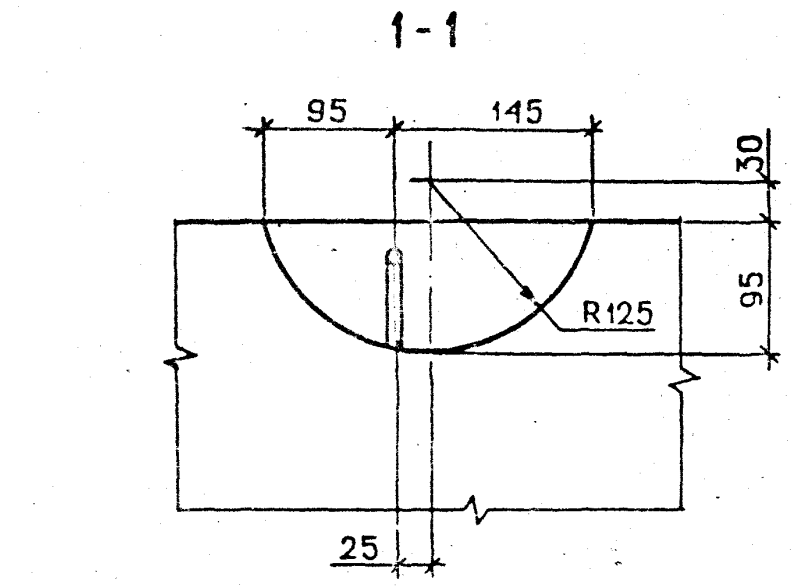
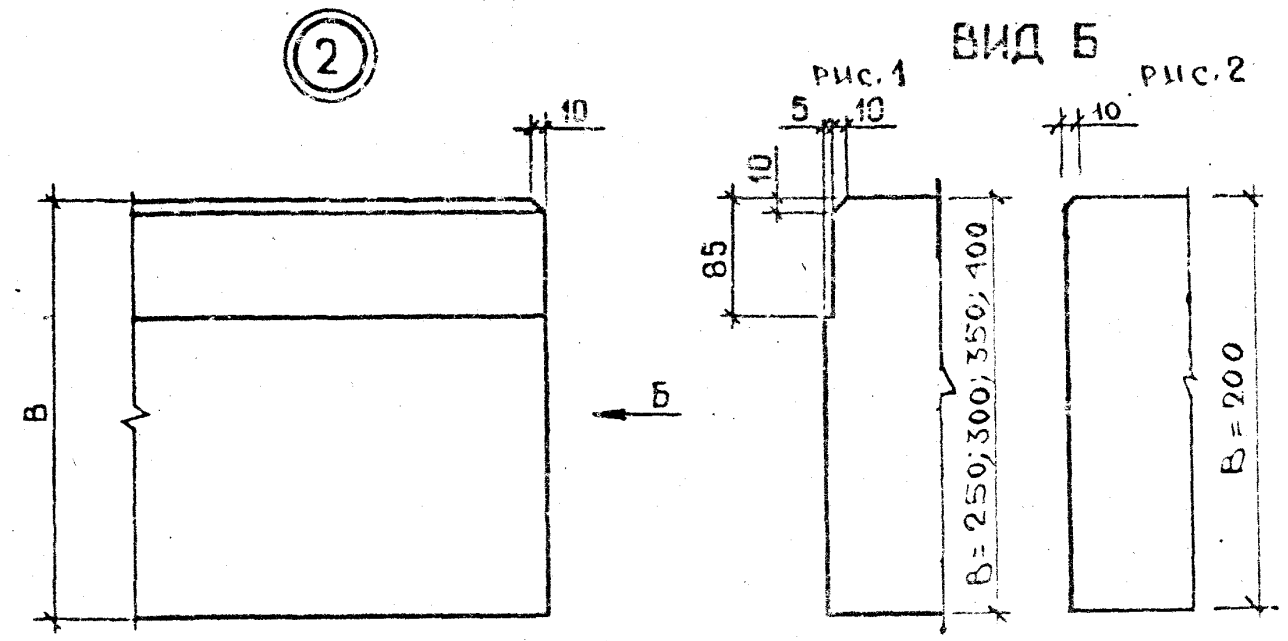
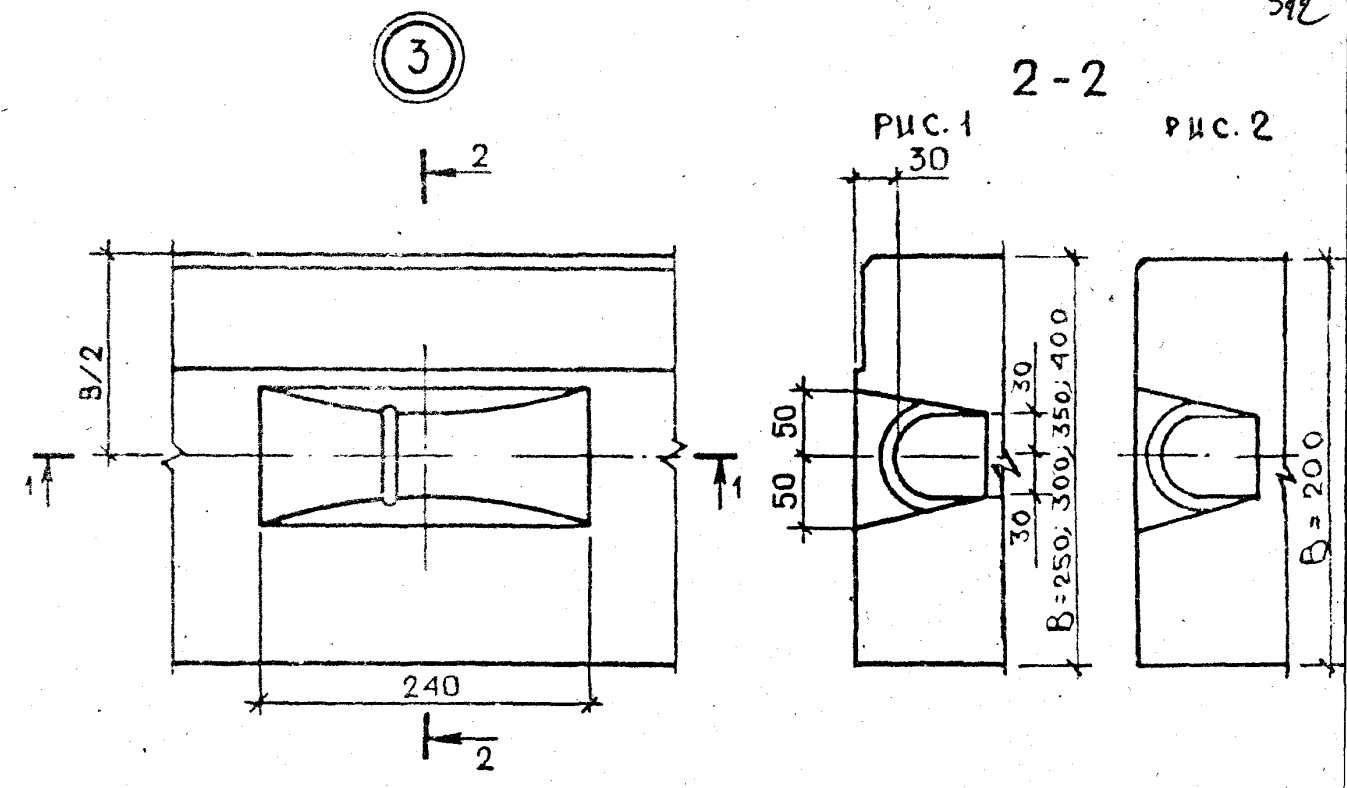
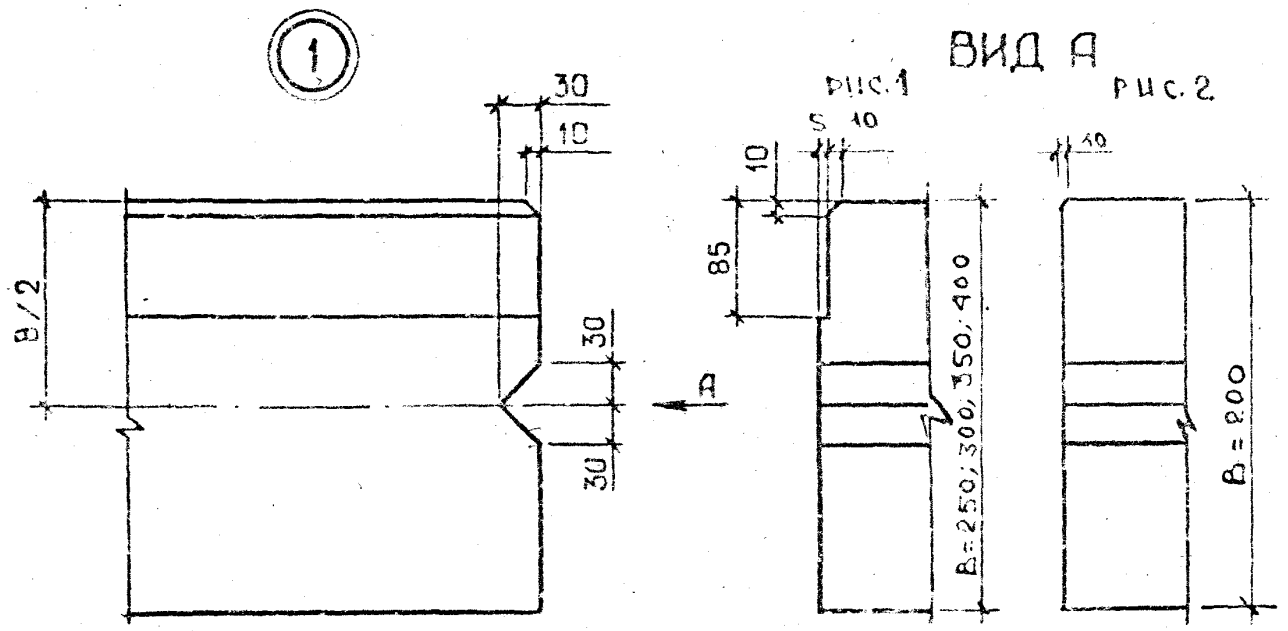
ИНВ. № ПОДЛ. ПОДП. И ДАТА ВЗАМ. ИНВ.№

	ЛИСТ
--	------

19944-03 14

ФОРМАТ А4

ЭПВЦ КиевЗНИИЭП	ОПЕРАТОР ТЛП КОРТ	СКЯСА
ИНВ. ПОДЛ.	ПОДПИСЬ И ДАТА	ВЗАМ. ИНВ. №

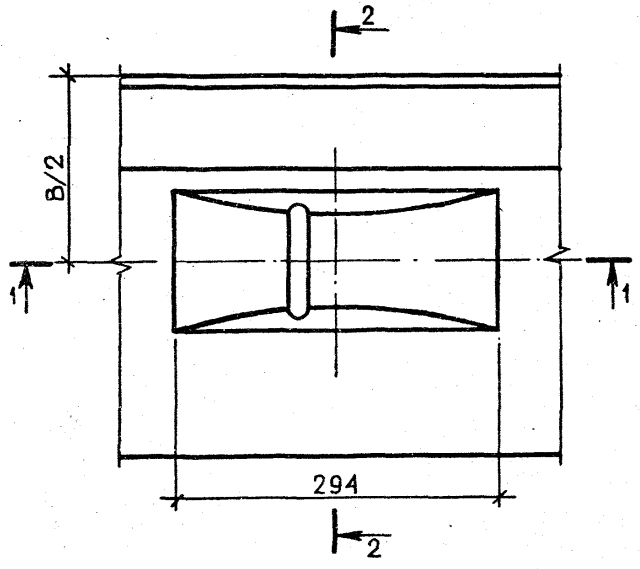


1.030.1-1.1-100 Д 1			СТАДИЯ	ЛИСТ	ЛИСТОВ
НАЧ. ОТД.	БОРИСЕНКО	<i>Тер</i>	Р	1	3
И. КОНТР.	МАЛАЧЕВСКИЙ	<i>Мис</i>	ГОСГРАЖДАНСТРОЙ		
ГЛ. СПЕЦ.	КОВАЛЬЧУК	<i>Мис</i>	КиевЗНИИЭП		
ПРОВЕРИЛ	МАЛАЧЕВСКИЙ	<i>Мис</i>			
РАЗРАБ.	ЯРЕМЧИШИН	<i>Б.Воев</i>			

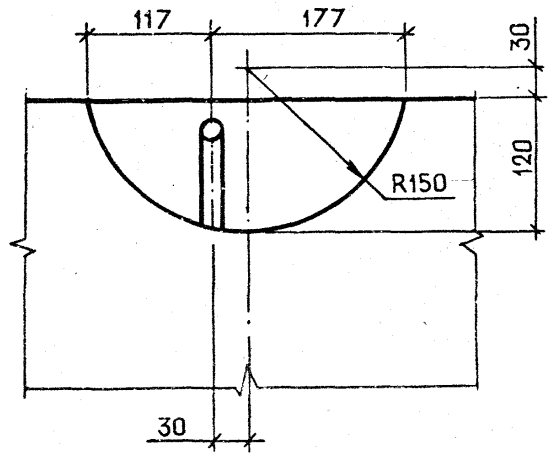
УЗЛЫ
ОПАЛУБОЧНЫЕ

Киевський УЛП КОРП | Векан

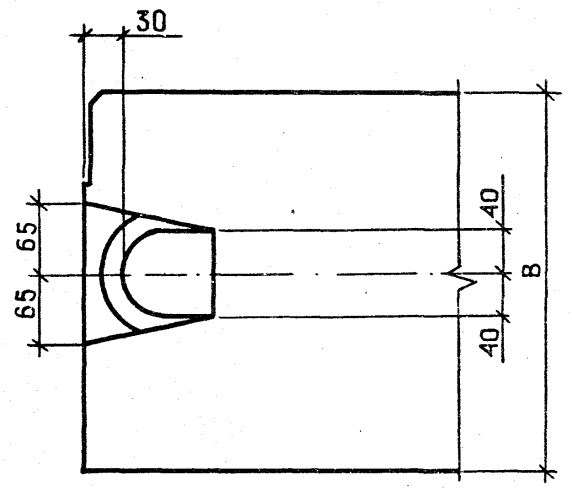
4



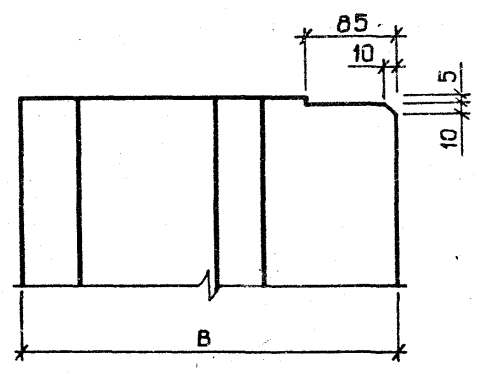
1-1



2-2

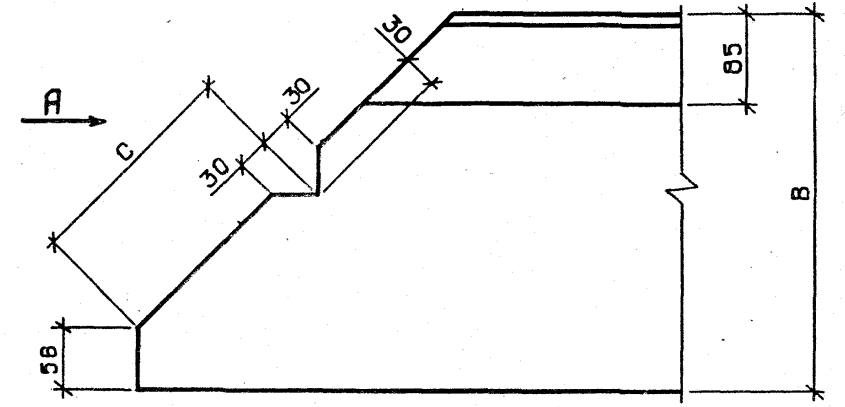


ВИД А
ПОВЕРНУТО

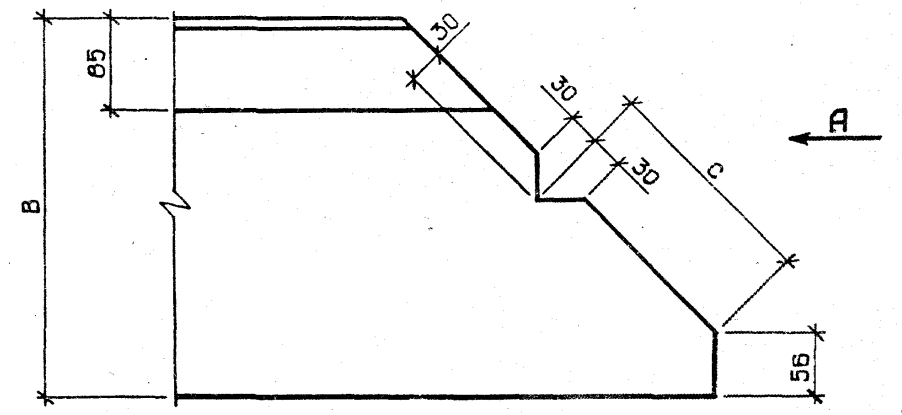


РАЗМЕРЫ ММ	УЗЛЫ 5, 6			
B	250	300	350	400
C	135	170	205	240

5



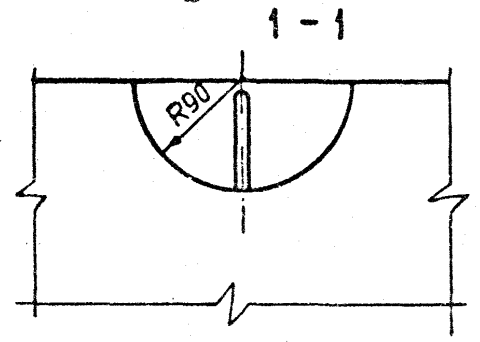
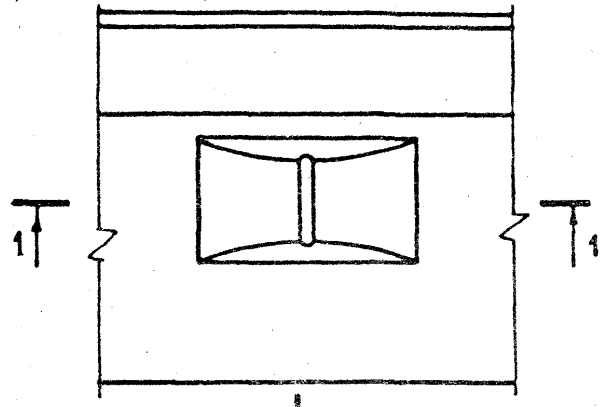
6



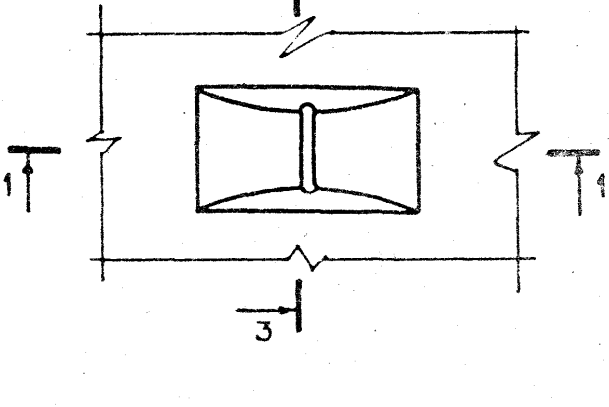
ЭПВЦ ОПЕРАТОР СКЛАДА
КиївЗНІИЭП ТЛП КОРТ

ИНВ № ПОДЛ ПОДП И ДАТА ВЗАМ. ИНВ. №

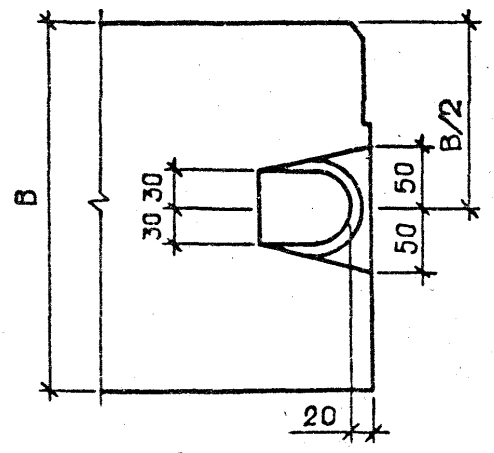
7 2-1



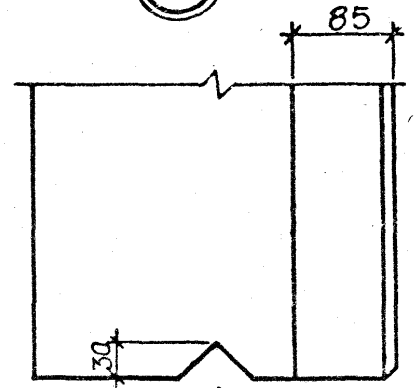
9 3-1



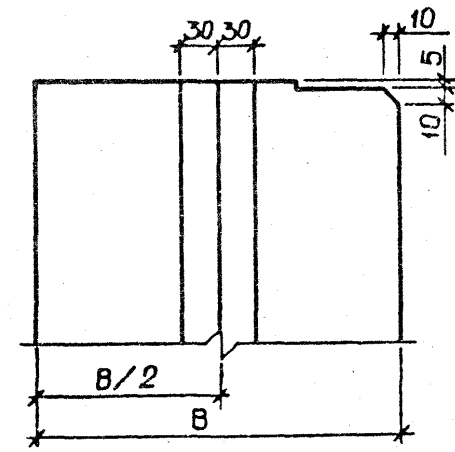
2-2



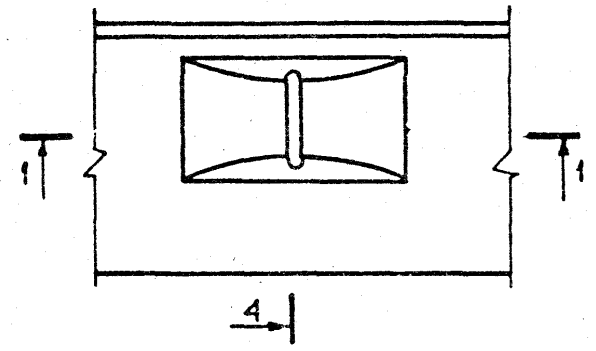
8



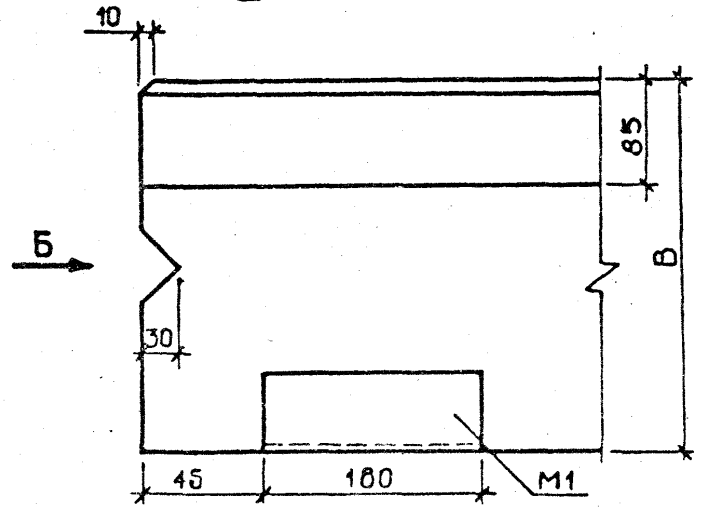
ВНД А



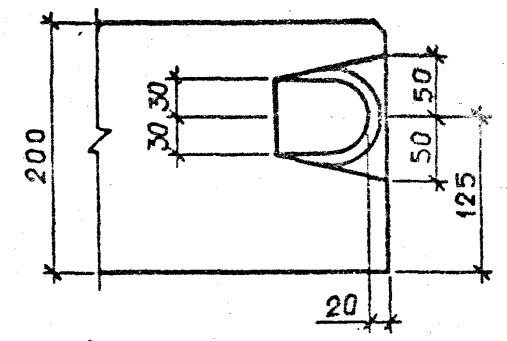
11 4-1



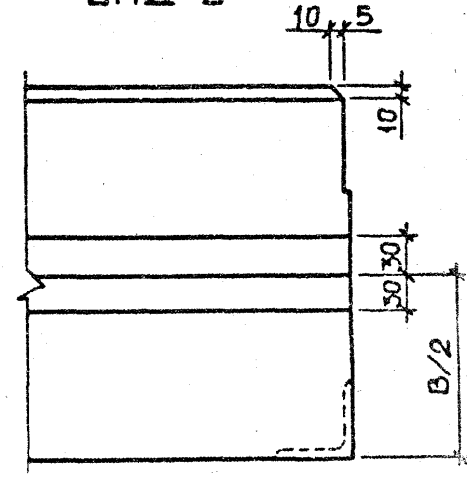
10



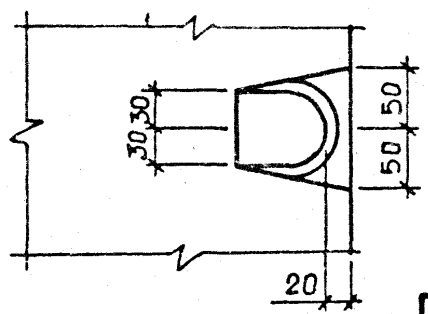
4-4



ВНД Б



3-3



1.030.1-1.1-100Д1

19944-03 17

ФОРМАТ А3

В.В.Кос...
 ТПП КОРТ.
 КиевЗНИИЭП

НАИМЕНОВАНИЕ	КОЛИЧЕСТВО НА МАРКУ																			
	ПС 30 .6.2, 5-6.Л	ПС 30 .6.3, 0-6.Л	ПС 30 .6.3, 5-6.Л	ПС 30 .6.4, 0-6.Л	ПС 30 .9.2, 0-6.Л	ПС 30 .9.2, 5-6.Л	ПС 30 .9.3, 0-6.Л	ПС 30 .9.3, 5-6.Л	ПС 30 .9.4, 0-6.Л	ПС 30 .12.2, 0-6.Л	ПС 30 .12.2, 5-6.Л	ПС 30 .12.3, 0-6.Л	ПС 30 .12.3, 5-6.Л	ПС 30 .12.4, 0-6.Л	ПС 30 .13.2, 5-6.Л	ПС 30 .13.3, 0-6.Л	ПС 30 .13.3, 5-6.Л	ПС 30 .13.4, 0-6.Л	ПС 30 .6.2, 5-6.Л	ПС 30 .6.3, 0-6.Л

ИЗДЕЛИЯ АРМАТУРНЫЕ

АРМАТУРА КЛАССА А-I ГОСТ 5781-82

Φ10	1.302	1.302	1.302	1.302	1.302	1.302	1.302	1.302	-	1.302	1.302	-	-	-	-	-	-	-	1.302	1.302
ИТОГО КЛАССА А-I	1.302	1.302	1.302	1.302	1.302	1.302	1.302	1.302	-	1.302	1.302	-	-	-	-	-	-	-	1.302	1.302

АС-II ГОСТ 5781-82

Φ10	-	-	-	-	-	-	-	-	1.302	-	-	1.302	-	-	-	-	-	-	-	-
Φ12	-	-	-	-	-	-	-	-	-	-	-	-	2.136	2.136	-	-	-	-	2.136	2.136
ИТОГО КЛАССА АС-II	-	-	-	-	-	-	-	-	1.302	-	-	1.302	2.136	2.136	1.302	1.302	2.136	2.136	-	-

А-III ГОСТ 5781-82

Φ6	3.942	3.942	-	-	5.256	5.256	5.256	-	-	6.570	6.570	6.570	-	-	6.570	6.570	-	-	3.942	3.942
Φ8	0.280	0.320	7.367	7.406	0.241	0.280	0.320	9.703	9.742	0.241	0.280	0.320	11.79	11.79	0.280	0.320	11.79	11.79	0.280	0.320
Φ10	-	-	-	-	-	-	-	-	-	-	-	-	0.395	0.456	-	-	0.395	0.456	-	-
ИТОГО КЛАССА А-III	4.222	4.262	7.367	7.406	5.497	5.536	5.575	9.703	9.742	6.811	6.850	6.889	12.18	12.24	6.850	6.889	12.18	12.24	4.222	4.262

ВР-I ГОСТ 6727-80

Φ4	0.950	1.166	1.382	1.265	1.010	1.148	1.409	1.670	1.598	1.163	1.346	1.652	1.958	1.931	1.346	1.652	1.958	1.931	0.950	1.166
Φ5	1.376	1.376	1.376	1.376	1.890	1.890	1.890	1.890	1.890	2.558	2.558	2.558	2.558	2.558	2.780	2.780	2.780	2.780	1.376	1.376
ИТОГО КЛАССА ВР-I	2.326	2.542	2.758	2.641	2.900	3.039	3.300	3.561	3.489	3.720	3.904	4.210	4.516	4.489	4.126	4.432	4.738	4.711	2.326	2.542

ВСЕГО ИЗДЕЛИЙ АРМАТУРНЫХ

	7.851	8.106	11.43	11.35	9.699	9.877	10.18	14.57	14.53	11.83	12.06	12.40	18.83	18.87	12.28	12.62	19.06	19.09	7.851	8.106
--	-------	-------	-------	-------	-------	-------	-------	-------	-------	-------	-------	-------	-------	-------	-------	-------	-------	-------	-------	-------

ОБЩИЙ РАСХОД

	7.851	8.106	11.43	11.35	9.699	9.877	10.18	14.57	14.53	11.83	12.06	12.40	18.83	18.87	12.28	12.62	19.06	19.09	7.851	8.106
--	-------	-------	-------	-------	-------	-------	-------	-------	-------	-------	-------	-------	-------	-------	-------	-------	-------	-------	-------	-------

НАЧ.ОТД.	БОРИСЕНКО	<i>Борисенко</i>
Н.КОНТР.	МАЛАЧЕВСКИЙ	<i>Малачевский</i>
ГЛ.СПЕЦ.	КОВАЛЬЧУК	<i>Ковальчук</i>
ПРОВЕРИЛ	МАЛАЧЕВСКИЙ	<i>Малачевский</i>
РАЗРАБ.	ЯРЕМЧИШИН	<i>Яремчишин</i>

1.030.1-1.1-1 СБРС

ВЕДОМОСТЬ РАСХОДА СТАЛИ
НА ЭЛЕМЕНТ, КГ

СТАДИЯ	ЛИСТ	ЛИСТОВ
Р	1	66

ГОСГРАЖДАНСТРОЙ
КиевЗНИИЭП

НАИМЕНОВАНИЕ	КОЛИЧЕСТВО НА МАРКУ																			
	ПС 30 .9.2, 0-6.Я	ПС 30 .9.2, 5-6.Я	ПС 30 .9.3, 0-6.Я	ПС 30 .12.2, 0-6.	ПС 30 .12.2, 5-6.	ПС 30 .12.3, 0-6.	ПС 30 .13.2, 5-6.	ПС 30 .13.3, 0-6.	ПС 30 .15.2, 5-6.	ПС 30 .15.3, 0-6.	ПС 30 .15.3, 5-6.	ПС 30 .15.4, 0-6.	ПС 30 .18.2, 0-6.	ПС 30 .18.2, 5-6.	ПС 30 .18.3, 0-6.	ПС 30 .18.3, 5-6.	ПС 30 .18.4, 0-6.	ПС 30 .21.2, 5-6.	ПС 30 .21.3, 0-6.	ПС 30 .21.3, 5-6.
ИЗДЕЛИЯ АРМАТУРНЫЕ																				
АРМАТУРА КЛАССА А-I ГОСТ 5781-82																				
Φ10	1.302	1.302	1.302	1.302	1.302	-	-	-	-	-	-	-	-	-	-	-	-	-	-	-
ИТОГО КЛАССА А-I	1.302	1.302	1.302	1.302	1.302	-	-	-	-	-	-	-	-	-	-	-	-	-	-	-
АРМАТУРА КЛАССА А-II ГОСТ 5781-82																				
Φ10	-	-	-	-	-	1.302	1.302	1.302	1.302	-	-	-	1.302	-	-	-	-	-	-	-
Φ12	-	-	-	-	-	-	-	-	-	2.136	2.136	2.136	-	2.136	2.136	2.136	-	2.136	2.136	-
Φ14	-	-	-	-	-	-	-	-	-	-	-	-	-	-	-	-	3.400	-	-	3.400
ИТОГО КЛАССА А-II	-	-	-	-	-	1.302	1.302	1.302	1.302	2.136	2.136	2.136	1.302	2.136	2.136	2.136	3.400	2.136	2.136	3.400
АРМАТУРА КЛАССА А-III ГОСТ 5781-82																				
Φ6	5.256	5.256	5.256	6.570	6.570	6.570	6.570	6.570	7.884	7.884	-	-	9.198	9.198	9.198	-	-	10.51	10.51	-
Φ8	0.241	0.280	0.320	0.241	0.280	0.320	0.280	0.320	0.280	0.107	14.12	14.12	0.241	0.107	0.107	16.46	16.35	0.107	0.107	18.69
Φ10	-	-	-	-	-	-	-	-	-	0.333	0.395	0.456	-	0.271	0.333	0.395	0.789	0.271	0.333	0.728
ИТОГО КЛАССА А-III	5.497	5.536	5.575	6.811	6.850	6.889	6.850	6.889	8.164	8.323	14.52	14.58	9.438	9.576	9.637	16.85	17.14	10.89	10.95	19.42
АРМАТУРА КЛАССА ВР-I ГОСТ 6727-80																				
Φ4	1.010	1.148	1.409	1.163	1.346	1.652	1.346	1.652	1.544	1.895	2.246	2.264	1.469	1.742	2.138	2.534	2.597	1.940	2.381	2.822
Φ5	1.890	1.890	1.890	2.558	2.558	2.558	2.780	2.780	2.015	2.015	2.015	2.015	2.432	2.432	2.432	2.432	2.432	2.849	2.849	2.849
ИТОГО КЛАССА ВР-I	2.900	3.039	3.300	3.720	3.904	4.210	4.126	4.432	3.560	3.911	4.262	4.280	3.901	4.175	4.571	4.967	5.030	4.790	5.231	5.672
ВСЕГО ИЗДЕЛИЙ АРМАТУРНЫХ	9.699	9.877	10.18	11.83	12.06	12.40	12.28	12.62	13.03	14.37	20.91	20.99	14.64	15.89	16.34	23.96	25.57	17.82	18.32	28.49
ОБЩИЙ РАСХОД	9.699	9.877	10.18	11.83	12.06	12.40	12.28	12.62	13.03	14.37	20.91	20.99	14.64	15.89	16.34	23.96	25.57	17.82	18.32	28.49

С.К.А.А.
В.С.К.С.
ОПЕРАТОР
ТЛП КОРТ
ЭПВЦ
Киевский

ВЗАМ. ИЛИ ИМ.
ПОДПИСЬ И ДАТА
ПОДП.

1.030.1-1.1-1 0090

19944-03 10

НАИМЕНОВАНИЕ	КОЛИЧЕСТВО НА МАРКУ																		
	ПС 30 .21.4 0-6. Л-	ПС 30 .15.2 5-6. Я-	ПС 30 .15.3 0-6. Я-	ПС 30 .18.2 0-6. Я-	ПС 30 .18.2 5-6. Я-	ПС 30 .18.3 0-6. Я-	ПС 60 .6.2, 5-6.Л	ПС 60 .6.3, 0-6.Л	ПС 60 .6.3, 5-6.Л	ПС 60 .6.4, 0-4.Л	ПС 60 .6.4, 0-6.Л	ПС 60 .9.2, 0-2.Л	ПС 60 .9.2, 0-4.Л	ПС 60 .9.2, 0-6.Л	ПС 60 .9.2, 5-2.Л	ПС 60 .9.2, 5-4.Л	ПС 60 .9.2, 5-6.Л	ПС 60 .9.3, 0-6.Л	ПС 60 .9.3, 5-6.Л

ИЗДЕЛИЯ АРМАТУРНЫЕ																				
АРМАТУРА КЛАССА																				
А-I ГОСТ 5781-82																				
Φ10	-	-	-	-	-	-	1.302	-	-	-	-	-	-	-	-	-	-	-	-	-
ИТОГО КЛАССА А-I	-	-	-	-	-	-	1.302	-	-	-	-	-	-	-	-	-	-	-	-	-
АС-II ГОСТ 5781-82																				
Φ10	-	1.302	-	1.302	-	-	-	1.302	-	-	-	1.302	1.302	1.302	-	-	-	-	-	-
Φ12	-	-	2.136	-	2.136	2.136	-	-	2.136	2.136	2.136	-	-	-	2.136	2.136	2.136	2.136	2.136	-
Φ14	3.400	-	-	-	-	-	-	-	-	-	-	-	-	-	-	-	-	-	-	3.400
ИТОГО КЛАССА АС-II	3.400	1.302	2.136	1.302	2.136	2.136	-	1.302	2.136	2.136	2.136	1.302	1.302	1.302	2.136	2.136	2.136	2.136	2.136	3.400
А-III ГОСТ 5781-82																				
Φ6	-	7.884	7.884	9.198	9.198	9.198	-	-	-	-	-	10.58	-	-	10.58	-	-	-	-	-
Φ8	18.69	0.280	0.107	0.241	0.107	0.107	0.280	0.320	0.107	0.107	0.107	0.241	0.241	0.241	0.107	18.92	0.107	0.107	0.107	-
Φ10	0.789	-	0.333	-	0.271	0.333	22.05	22.05	22.44	2.50	0.456	-	29.40	-	0.271	0.271	29.67	29.73	29.79	30.19
Φ12	-	-	-	-	-	-	-	-	-	-	31.75	-	-	42.33	-	-	-	-	-	-
ИТОГО КЛАССА А-III	19.48	8.164	8.323	9.438	9.576	9.637	22.33	22.37	22.55	22.61	32.31	10.82	29.64	42.57	10.96	19.19	29.77	29.84	29.90	30.19
ВР-I ГОСТ 6727-80																				
Φ4	2.930	1.544	1.895	1.469	1.742	2.138	1.940	2.381	2.822	2.664	2.664	2.111	2.111	2.111	2.336	2.336	2.336	2.867	3.398	3.330
Φ5	2.849	2.015	2.015	2.432	2.432	2.432	2.752	2.752	2.752	2.752	2.752	3.308	3.308	3.308	3.308	3.308	3.308	3.308	3.308	3.308
ИТОГО КЛАССА ВР-I	5.780	3.560	3.911	3.901	4.175	4.571	4.693	5.134	5.575	5.416	5.416	5.420	5.420	5.420	5.645	5.645	5.645	6.176	6.707	6.638
ВСЕГО ИЗДЕЛИЙ АРМАТУРНЫХ	28.66	13.03	14.37	14.64	15.89	16.34	28.32	28.80	30.26	30.16	39.86	17.55	36.36	49.29	18.74	26.97	37.55	38.15	38.74	40.22
ОБЩИЙ РАСХОД	28.66	13.03	14.37	14.64	15.89	16.34	28.32	28.80	30.26	30.16	39.86	17.55	36.36	49.29	18.74	26.97	37.55	38.15	38.74	40.22

СИ КАДА ВЛК	ОПЕРАТОР ТЛП КОРТ	ЭПВЦ КиевЗНИИЭП	НАИМЕНОВАНИЕ	КОЛИЧЕСТВО НА МАРКУ																				48
				ПС 60 .6.2, 5-6.Я	ПС 60 .6.3, 0-6.Я	ПС 60 .9.2, 0-2.Я	ПС 60 .9.2, 0-4.Я	ПС 60 .9.2, 0-6.Я	ПС 60 .9.2, 5-2.Я	ПС 60 .9.2, 5-4.Я	ПС 60 .9.2, 5-6.Я	ПС 60 .9.3, 0-6.Я	ПС 60 .12.2, 0-2.	ПС 60 .12.2, 0-4.	ПС 60 .12.2, 0-6.	ПС 60 .12.2, 5-3.	ПС 60 .12.2, 5-5.	ПС 60 .12.2, 5-6.	ПС 60 .12.3, 0-3.	ПС 60 .12.3, 0-6.	ПС 60 .12.3, 5-6.	ПС 60 .12.4, 0-6.	ПС 60 .13.2, 5-2.	
ИЗДЕЛИЯ АРМАТУРНЫЕ																								
АРМАТУРА КЛАССА А-I ГОСТ 5781-82																								
Φ10				1.302	-	-	-	-	-	-	-	-	-	-	-	-	-	-	-	-	-	-		
ИТОГО КЛАССА А-I				1.302	-	-	-	-	-	-	-	-	-	-	-	-	-	-	-	-	-	-		
АС-II ГОСТ 5781-82																								
Φ10				-	1.302	1.302	1.302	1.302	-	-	-	-	-	-	-	-	-	-	-	-	-	-		
Φ12				-	-	-	-	-	2.136	2.136	2.136	2.136	2.136	2.136	2.136	2.136	2.136	2.136	2.136	-	-	2.136		
Φ14				-	-	-	-	-	-	-	-	-	-	-	-	-	-	-	-	-	-	-		
Φ16				-	-	-	-	-	-	-	-	-	-	-	-	-	-	-	-	-	-	-		
ИТОГО КЛАССА АС-II				-	1.302	1.302	1.302	1.302	2.136	2.136	2.136	2.136	2.136	2.136	2.136	2.136	2.136	2.136	2.136	3.400	3.400	3.400		
А-III ГОСТ 5781-82																								
Φ6				-	-	10.58	-	-	10.58	-	-	-	13.23	-	-	13.23	-	-	13.23	-	-	13.23		
Φ8				0.280	0.320	0.241	0.241	0.241	0.107	18.92	0.107	0.107	0.107	0.107	0.107	0.107	23.62	0.107	-	23.52	23.52	23.52		
Φ10				22.05	22.05	-	29.40	-	0.271	0.271	29.67	29.73	0.210	36.96	0.210	0.271	0.271	37.02	0.666	0.666	0.728	0.456		
Φ12				-	-	-	42.33	-	-	-	-	-	-	52.91	-	-	-	-	-	-	-	0.533		
ИТОГО КЛАССА А-III				22.33	22.37	10.82	29.64	42.57	10.96	19.19	29.77	29.84	13.54	37.06	53.23	13.61	23.90	37.12	13.89	24.18	24.24	24.51		
ВР-I ГОСТ 6727-80																								
Φ4				1.940	2.381	2.111	2.111	2.111	2.336	2.336	2.336	2.867	2.417	2.417	2.417	2.732	2.732	2.732	3.353	3.353	3.974	3.996		
Φ5				2.752	2.752	3.308	3.308	3.308	3.308	3.308	3.308	3.308	3.836	3.836	3.836	3.836	3.836	3.836	3.836	3.836	3.836	3.836		
ИТОГО КЛАССА ВР-I				4.693	5.134	5.420	5.420	5.420	5.645	5.645	5.645	6.176	6.254	6.254	6.254	6.569	6.569	6.569	7.190	7.190	7.811	7.832		
ВСЕГО ИЗДЕЛИЙ АРМАТУРНЫХ				28.32	28.80	17.55	36.36	49.29	18.74	26.97	37.55	38.15	21.93	45.45	61.62	22.31	32.60	45.83	24.48	34.77	35.46	37.22		
ОБЩИЙ РАСХОД				28.32	28.80	17.55	36.36	49.29	18.74	26.97	37.55	38.15	21.93	45.45	61.62	22.31	32.60	45.83	24.48	34.77	35.46	37.22		

ИНВ. № ПОДЛ
ПОДПИСЬ И ДАТА
ВЗАМ. ИНВ. №

152 м

1.030.1-1.1-1 00РС

ЛИСТ
4

1994-03 21

ФОРМАТ А3

КОЛИЧЕСТВО НА МАРКУ

НАИМЕНОВАНИЕ

ПС 60 .13.2 .5-5. Л-	ПС 60 .13.2 .5-6. Л-	ПС 60 .13.3 .0-3. Л-	ПС 60 .13.3 .0-6. Л-	ПС 60 .13.3 .5-6. Л-	ПС 60 .13.4 .0-6. Л-	ПС 60 .12.2 .0-2. Я-	ПС 60 .12.2 .0-4. Я-	ПС 60 .12.2 .0-6. Я-	ПС 60 .12.2 .5-3. Я-	ПС 60 .12.2 .5-5. Я-	ПС 60 .12.2 .5-6. Я-	ПС 60 .12.3 .0-3. Я-	ПС 60 .12.3 .0-6. Я-	ПС 60 .13.2 .5-2. Я-	ПС 60 .13.2 .5-5. Я-	ПС 60 .13.2 .5-6. Я-	ПС 60 .13.3 .0-3. Я-	ПС 60 .13.3 .0-6. Я-	ПС 60 .15.2 .0-2. Л-
-------------------------------	-------------------------------	-------------------------------	-------------------------------	-------------------------------	-------------------------------	-------------------------------	-------------------------------	-------------------------------	-------------------------------	-------------------------------	-------------------------------	-------------------------------	-------------------------------	-------------------------------	-------------------------------	-------------------------------	-------------------------------	-------------------------------	-------------------------------

ИЗДЕЛИЯ АРМАТУРНЫЕ

АРМАТУРА КЛАССА
АС-П ГОСТ 5781-82

2.136 2.136 - - - - 2.136 2.136 2.136 2.136 2.136 2.136 - - 2.136 2.136 2.136 - - 2.136

Φ12

- - 3.400 3.400 3.400 - - - - - 3.400 3.400 - - - 3.400 3.400 - -

Φ14

- - - - 4.880 - - - - - - - - - - - - - - - - - -

Φ16

2.136 2.136 3.400 3.400 3.400 4.880 2.136 2.136 2.136 2.136 2.136 2.136 3.400 3.400 2.136 2.136 2.136 3.400 3.400 2.136

ИТОГО КЛАССА АС-П

А-Ш ГОСТ 5781-82

- - 13.23 - - - 13.23 - - 13.23 - - 13.23 - 13.23 - 13.23 - 13.23 - 15.87

Φ6

23.62 0.107 - 23.52 23.52 23.52 23.52 0.107 0.107 0.107 23.62 0.107 - 23.52 0.107 23.62 0.107 - 23.52 0.107

Φ8

0.271 37.02 0.666 0.666 0.728 0.456 0.210 36.96 0.210 0.271 0.271 37.02 0.666 0.666 0.271 0.271 37.02 0.666 0.666 0.210

Φ10

- - - - 0.533 - - 52.91 - - - - - - - - - - - - - - - - -

Φ12

23.90 37.12 13.89 24.18 24.24 24.51 13.54 37.06 53.23 13.61 23.90 37.12 13.89 24.18 13.61 23.90 37.12 13.89 24.18 16.19

ИТОГО КЛАССА А-Ш

ВР-І ГОСТ 6727-80

2.732 2.732 3.353 3.353 3.974 3.996 2.417 2.417 2.417 2.732 2.732 2.732 3.353 3.353 2.732 2.732 2.732 3.353 3.353 2.723

Φ4

4.170 4.170 4.170 4.170 4.170 4.170 3.836 3.836 3.836 3.836 3.836 3.836 3.836 3.836 4.170 4.170 4.170 4.170 4.170 4.031

Φ5

6.902 6.902 7.523 7.523 8.144 8.166 6.254 6.254 6.254 6.569 6.569 6.569 7.190 7.190 6.902 6.902 6.902 7.523 7.523 6.754

ИТОГО КЛАССА ВР-І

ВСЕГО ИЗДЕЛИЙ АРМАТУРНЫХ

32.93 46.16 24.82 35.11 35.79 37.55 21.93 45.45 61.62 22.31 32.60 45.83 24.48 34.77 22.64 32.93 46.16 24.82 35.11 25.08

ОБЩИЙ РАСХОД

32.93 46.16 24.82 35.11 35.79 37.55 21.93 45.45 61.62 22.31 32.60 45.83 24.48 34.77 22.64 32.93 46.16 24.82 35.11 25.08

1.030.1-1.1-1 00РС

ЛИСТ

5

1994-02-22

ГОРМАТ А.3

СКАЛА

ОПЕРАТОР

ЭПВЦ

ВЗРАМ. ИНВ. №

ПОДПИСЬ И ДАТА

ИНВ. № ГОД

КОЛИЧЕСТВО НА МАРКУ

НАИМЕНОВАНИЕ

ПС 60 .15.2 ,0-3. Л-	ПС 60 .15.2 ,0-4. Л-	ПС 60 .15.2 ,0-6. Л-	ПС 60 .15.2 ,5-2. Л-	ПС 60 .15.2 ,5-5. Л-	ПС 60 .15.2 ,5-6. Л-	ПС 60 .15.3 ,0-3. Л-	ПС 60 .15.3 ,0-6. Л-	ПС 60 .15.3 ,5-6. Л-	ПС 60 .15.4 ,0-6. Л-	ПС 60 .15.2 ,0-2. Я-	ПС 60 .15.2 ,0-3. Я-	ПС 60 .15.2 ,0-4. Я-	ПС 60 .15.2 ,0-5. Я-	ПС 60 .15.2 ,0-6. Я-	ПС 60 .15.2 ,5-2. Я-	ПС 60 .15.2 ,5-5. Я-	ПС 60 .15.2 ,5-6. Я-	ПС 60 .15.3 ,0-3. Я-	ПС 60 .15.3 ,0-6. Я-
-------------------------------	-------------------------------	-------------------------------	-------------------------------	-------------------------------	-------------------------------	-------------------------------	-------------------------------	-------------------------------	-------------------------------	-------------------------------	-------------------------------	-------------------------------	-------------------------------	-------------------------------	-------------------------------	-------------------------------	-------------------------------	-------------------------------	-------------------------------

ИЗДЕЛИЯ АРМАТУРНЫЕ

АРМАТУРА КЛАССА АС-II ГОСТ 5781-82

Φ12	2.136	2.136	2.136	-	-	-	-	-	-	-	2.136	2.136	2.136	2.136	2.136	-	-	-	-	-
Φ14	-	-	-	3.400	3.400	3.400	-	-	-	-	-	-	-	-	-	3.400	3.400	3.400	-	-
Φ16	-	-	-	-	-	-	4.880	4.880	4.880	-	-	-	-	-	-	-	-	-	4.880	4.880
Φ18	-	-	-	-	-	-	-	-	6.740	-	-	-	-	-	-	-	-	-	-	-

ИТОГО КЛАССА АС-II

А-III ГОСТ 5781-82	2.136	2.136	2.136	3.400	3.400	3.400	4.880	4.880	4.880	6.740	2.136	2.136	2.136	2.136	2.136	3.400	3.400	3.400	4.880	4.880
Φ6	-	-	-	15.87	-	-	15.87	-	-	-	15.87	-	-	-	-	15.87	-	-	15.87	-
Φ8	28.33	0.107	0.107	-	28.22	-	-	28.22	28.22	28.22	0.107	28.33	0.107	0.107	0.107	-	28.22	-	28.22	28.22
Φ10	0.210	44.30	0.210	0.604	0.604	44.70	0.333	0.333	0.395	-	0.210	0.210	44.30	0.210	0.210	0.604	0.604	44.70	0.333	0.333
Φ12	-	-	-	-	-	-	0.533	0.533	0.533	1.190	-	-	-	63.50	-	-	-	-	0.533	0.533
Φ14	-	-	86.43	-	-	-	-	-	-	-	-	-	-	-	86.43	-	-	-	-	-

ИТОГО КЛАССА А-III

ВР-I ГОСТ 6727-80	2.723	2.723	2.723	3.128	3.128	3.128	3.839	3.839	4.550	4.662	2.723	2.723	2.723	2.723	2.723	3.128	3.128	3.128	3.839	3.839
Φ4	4.031	4.031	4.031	4.031	4.031	4.031	4.031	4.031	4.031	4.031	4.031	4.031	4.031	4.031	4.031	4.031	4.031	4.031	4.031	4.031
Φ5	6.754	6.754	6.754	7.159	7.159	7.159	7.870	7.870	8.581	8.693	6.754	6.754	6.754	6.754	6.754	7.159	7.159	7.159	7.870	7.870

ВСЕГО ИЗДЕЛИЙ АРМАТУРНЫХ

ОБЩИЙ РАСХОД	37.43	53.30	95.63	27.04	39.38	55.26	29.49	41.84	42.61	44.84	25.08	37.43	53.30	72.70	95.63	27.04	39.38	55.26	29.49	41.84
--------------	-------	-------	-------	-------	-------	-------	-------	-------	-------	-------	-------	-------	-------	-------	-------	-------	-------	-------	-------	-------

199/11 02 02

НАИМЕНОВАНИЕ	КОЛИЧЕСТВО НА МАРКУ																			
	ПС 60 .18.2 ,0-1. Л-	ПС 60 .18.2 ,0-3. Л-	ПС 60 .18.2 ,0-4. Л-	ПС 60 .18.2 ,0-5. Л-	ПС 60 .18.2 ,0-6. Л-	ПС 60 .18.2 ,5-2. Л-	ПС 60 .18.2 ,5-4. Л-	ПС 60 .18.2 ,5-6. Л-	ПС 60 .18.3 ,0-2. Л-	ПС 60 .18.3 ,0-6. Л-	ПС 60 .18.3 ,5-6. Л-	ПС 60 .18.4 ,0-6. Л-	ПС 60 .21.2 ,5-1. Л-	ПС 60 .21.2 ,5-4. Л-	ПС 60 .21.2 ,5-6. Л-	ПС 60 .21.3 ,0-2. Л-	ПС 60 .21.3 ,0-5. Л-	ПС 60 .21.3 ,0-6. Л-	ПС 60 .21.3 ,5-6. Л-	ПС 60 .21.4 ,0-6. Л-
ИЗДЕЛИЯ АРМАТУРНЫЕ																				
АС-II АРМАТУРА КЛАССА ГОСТ 5781-82																				
Ф14	3.400	3.400	3.400	3.400	3.400	-	-	-	-	-	-	-	-	-	-	-	-	-	-	-
Ф16	-	-	-	-	-	4.880	4.880	4.880	4.880	4.880	-	-	-	-	-	-	-	-	-	-
Ф18	-	-	-	-	-	-	-	-	-	-	6.740	-	-	-	-	6.740	6.740	6.740	-	-
Ф20	-	-	-	-	-	-	-	-	-	-	-	9.682	-	-	-	-	-	-	-	9.682
ИТОГО КЛАССА АС-II	3.400	3.400	3.400	3.400	3.400	4.880	4.880	4.880	4.880	4.880	6.740	9.682	4.880	4.880	4.880	6.740	6.740	6.740	9.682	9.682
А-III ГОСТ 5781-82																				
Ф6	18.52	-	-	-	-	18.52	-	-	18.52	-	-	-	-	-	21.17	-	-	21.17	-	-
Ф8	-	32.92	-	-	-	-	32.92	-	-	32.92	32.92	32.92	-	37.63	-	-	37.63	-	37.63	37.63
Ф10	0.543	0.543	51.99	0.543	0.543	0.271	0.271	51.72	0.333	0.333	-	-	0.271	0.271	59.06	-	-	58.79	-	-
Ф12	-	-	-	74.08	-	0.533	0.533	0.533	0.533	0.533	1.101	0.657	0.533	0.533	0.533	1.012	1.012	1.012	0.568	0.657
Ф14	-	-	-	-	100.8	-	-	-	-	-	-	0.967	-	-	-	-	-	-	0.967	0.967
ИТОГО КЛАССА А-III	19.06	33.47	51.99	74.62	101.4	19.32	33.73	52.25	19.39	33.79	34.02	34.55	21.97	38.43	59.60	22.18	38.64	59.81	39.16	39.25
ВР-I ГОСТ 6727-80																				
Ф4	3.029	3.029	3.029	3.029	3.029	3.524	3.524	3.524	4.325	4.325	5.126	5.328	3.920	3.920	3.920	4.811	4.811	4.811	5.702	5.994
Ф5	4.865	4.865	4.865	4.865	4.865	4.865	4.865	4.865	4.865	4.865	4.865	4.865	4.865	5.699	5.699	5.699	5.699	5.699	5.699	5.699
ИТОГО КЛАССА ВР-I	7.894	7.894	7.894	7.894	7.894	8.389	8.389	8.389	9.190	9.190	9.991	10.19	9.619	9.619	9.619	10.51	10.51	10.51	11.40	11.69
ВСЕГО ИЗДЕЛИЙ АРМАТУРНЫХ	30.36	44.76	63.28	85.92	112.7	32.59	47.00	65.52	33.46	47.86	50.76	54.42	36.47	52.93	74.10	39.43	55.89	77.06	60.25	60.63
ОБЩИЙ РАСХОД	30.36	44.76	63.28	85.92	112.7	32.59	47.00	65.52	33.46	47.86	50.76	54.42	36.47	52.93	74.10	39.43	55.89	77.06	60.25	60.63

СКАЛА
Встан

ОПЕРАТОР
ТЛП КОРТ

ЭПВЦ
КиевЭНИИЭП

ВЗАМ. ИМБ. №

ПОДПИСЬ И ДАТА

ИНВ. № ГОД

НАИМЕНОВАНИЕ	КОЛИЧЕСТВО НА МАРКУ																		
	ПС 60 .18.2 ,0-1. Я-	ПС 60 .18.2 ,0-3. Я-	ПС 60 .18.2 ,0-4. Я-	ПС 60 .18.2 ,0-5. Я-	ПС 60 .18.2 ,0-6. Я-	ПС 60 .18.2 ,5-2. Я-	ПС 60 .18.2 ,5-4. Я-	ПС 60 .18.2 ,5-6. Я-	ПС 60 .18.3 ,0-2. Я-	ПС 60 .18.3 ,0-6. Я-	ПС 72 .9.2, 5-4.Л	ПС 72 .9.2, 5-5.Л	ПС 72 .9.2, 5-6.Л	ПС 72 .9.3, 0-5.Л	ПС 72 .9.3, 0-6.Л	ПС 72 .9.3, 5-6.Л	ПС 72 .9.4, 0-6.Л	ПС 72 .12.2 ,5-3. Л-	ПС 72 .12.2 ,5-4. Л-

ИЗДЕЛИЯ АРМАТУРНЫЕ	ПС 60 .18.2 ,0-1. Я-	ПС 60 .18.2 ,0-3. Я-	ПС 60 .18.2 ,0-4. Я-	ПС 60 .18.2 ,0-5. Я-	ПС 60 .18.2 ,0-6. Я-	ПС 60 .18.2 ,5-2. Я-	ПС 60 .18.2 ,5-4. Я-	ПС 60 .18.2 ,5-6. Я-	ПС 60 .18.3 ,0-2. Я-	ПС 60 .18.3 ,0-6. Я-	ПС 72 .9.2, 5-4.Л	ПС 72 .9.2, 5-5.Л	ПС 72 .9.2, 5-6.Л	ПС 72 .9.3, 0-5.Л	ПС 72 .9.3, 0-6.Л	ПС 72 .9.3, 5-6.Л	ПС 72 .9.4, 0-6.Л	ПС 72 .12.2 ,5-3. Л-	ПС 72 .12.2 ,5-4. Л-	ПС 72 .12.2 ,5-5. Л-	
АРМАТУРА КЛАССА АС-II ГОСТ 5781-82	-	-	-	-	-	-	-	-	-	-	2.136	2.136	2.136	2.136	2.136	-	-	-	-	-	
Φ12	3.400	3.400	3.400	3.400	3.400	-	-	-	-	-	-	-	-	-	-	-	3.400	3.400	3.400	3.400	3.400
Φ14	-	-	-	-	-	4.880	4.880	4.880	4.880	4.880	-	-	-	-	-	-	-	-	-	-	-
Φ16	-	-	-	-	-	-	-	-	-	-	-	-	-	-	-	-	-	-	-	-	-
ИТОГО КЛАССА АС-II	3.400	3.400	3.400	3.400	3.400	4.880	4.880	4.880	4.880	4.880	2.136	2.136	2.136	2.136	2.136	3.400	3.400	3.400	3.400	3.400	
АРМАТУРА КЛАССА А-III ГОСТ 5781-82	-	-	-	-	-	-	-	-	-	-	-	-	-	-	-	-	-	-	-	-	
Φ6	18.52	-	-	-	-	18.52	-	-	18.52	-	-	-	-	-	-	-	-	-	-	-	
Φ8	-	32.92	-	-	-	-	32.92	-	-	32.92	0.107	0.107	0.107	0.107	0.107	-	-	-	28.25	-	
Φ10	0.543	0.543	51.99	0.543	0.543	0.271	0.271	51.72	0.333	0.333	35.59	0.271	0.271	35.65	0.333	0.728	0.789	0.604	44.75	0.604	
Φ12	-	-	-	74.08	-	0.533	0.533	0.533	0.533	0.533	-	50.85	-	-	50.85	50.85	50.85	-	-	63.57	
Φ14	-	-	-	-	100.8	-	-	-	-	-	-	-	69.22	-	-	-	-	-	-	-	
ИТОГО КЛАССА А-III	19.06	33.47	51.99	74.62	101.4	19.32	33.73	52.25	19.39	33.79	35.69	51.23	69.60	35.75	51.29	51.58	51.64	28.86	44.75	64.17	
АРМАТУРА КЛАССА ВР-I ГОСТ 6727-80	-	-	-	-	-	-	-	-	-	-	-	-	-	-	-	-	-	-	-	-	
Φ4	3.029	3.029	3.029	3.029	3.029	3.524	3.524	3.524	4.325	4.325	2.812	2.812	2.812	3.451	3.451	4.090	3.996	3.287	3.287	3.287	
Φ5	4.865	4.865	4.865	4.865	4.865	4.865	4.865	4.865	4.865	4.865	4.253	4.253	4.253	4.253	4.253	4.253	4.253	4.476	4.476	4.476	
ИТОГО КЛАССА ВР-I	7.894	7.894	7.894	7.894	7.894	8.389	8.389	8.389	9.190	9.190	7.065	7.065	7.065	7.704	7.704	8.343	8.249	7.763	7.763	7.763	
ВСЕГО ИЗДЕЛИЙ АРМАТУРНЫХ	30.36	44.76	63.28	85.92	112.7	32.59	47.00	65.52	33.46	47.86	44.89	60.43	78.80	45.59	61.13	63.32	63.29	40.02	55.91	75.33	
ОБЩИЙ РАСХОД	30.36	44.76	63.28	85.92	112.7	32.59	47.00	65.52	33.46	47.86	44.89	60.43	78.80	45.59	61.13	63.32	63.29	40.02	55.91	75.33	

НАИМЕНОВАНИЕ	КОЛИЧЕСТВО НА МАРКУ																		
	ПС 72 .12.2 ,5-6. Л-	ПС 72 .12.3 ,0-4. Л-	ПС 72 .12.3 ,0-6. Л-	ПС 72 .12.3 ,5-4. Л-	ПС 72 .12.3 ,5-6. Л-	ПС 72 .12.4 ,0-4. Л-	ПС 72 .12.4 ,0-6. Л-	ПС 72 .13.2 ,5-1. Л-	ПС 72 .13.2 ,5-3. Л-	ПС 72 .13.2 ,5-4. Л-	ПС 72 .13.2 ,5-5. Л-	ПС 72 .13.2 ,5-6. Л-	ПС 72 .13.3 ,0-4. Л-	ПС 72 .13.3 ,0-5. Л-	ПС 72 .13.3 ,0-6. Л-	ПС 72 .13.3 ,5-5. Л-	ПС 72 .13.3 ,5-6. Л-	ПС 72 .13.4 ,0-5. Л-	ПС 72 .13.4 ,0-6. Л-

ИЗДЕЛИЯ АРМАТУРНЫЕ																				
АРМАТУРА КЛАССА																				
АС-П	ГОСТ 5781-82																			
Φ14	3.400	3.400	3.400	-	-	-	-	3.400	3.400	3.400	3.400	3.400	-	-	-	-	-	-	-	-
Φ16	-	-	-	4.880	4.880	-	-	-	-	-	-	-	4.880	4.880	4.880	4.880	4.880	-	-	4.880
Φ18	-	-	-	-	-	6.740	6.740	-	-	-	-	-	-	-	-	-	-	6.740	6.740	-
ИТОГО КЛАССА АС-П	3.400	3.400	3.400	4.880	4.880	6.740	6.740	3.400	3.400	3.400	3.400	3.400	4.880	4.880	4.880	4.880	4.880	6.740	6.740	4.880
А-Ш	ГОСТ 5781-82																			
Φ6	-	-	-	-	-	-	-	15.89	-	-	-	-	-	-	-	-	-	-	-	19.07
Φ8	-	28.25	-	28.25	-	28.25	-	-	28.25	-	-	-	28.25	-	-	28.25	-	28.25	-	-
Φ10	0.604	0.666	44.81	0.395	44.54	-	44.14	0.604	0.604	44.75	0.604	0.604	0.333	44.48	0.333	0.395	44.54	-	44.14	0.271
Φ12	-	-	-	0.533	0.533	1.190	1.190	-	-	-	-	63.57	-	0.533	0.533	64.10	0.533	0.533	1.190	1.190
Φ14	86.52	-	-	-	-	-	-	-	-	-	-	86.52	-	-	-	-	-	-	-	-
ИТОГО КЛАССА А-Ш	87.13	28.92	44.81	29.18	45.07	29.44	45.33	16.50	28.86	44.75	64.17	87.13	29.12	45.01	64.43	29.18	45.07	29.44	45.33	19.87
ВР-І	ГОСТ 6727-80																			
Φ4	3.287	4.034	4.034	4.781	4.781	4.795	4.795	3.287	3.287	3.287	3.287	3.287	4.034	4.034	4.034	4.781	4.781	4.795	4.795	3.762
Φ5	4.476	4.476	4.476	4.476	4.476	4.476	4.476	4.865	4.865	4.865	4.865	4.865	4.865	4.865	4.865	4.865	4.865	4.865	4.865	4.837
ИТОГО КЛАССА ВР-І	7.763	8.510	8.510	9.257	9.257	9.271	9.271	8.152	8.152	8.152	8.152	8.152	8.899	8.899	8.899	9.646	9.646	9.660	9.660	8.599
ВСЕГО ИЗДЕЛИЙ АРМАТУРНЫХ	98.29	40.83	56.72	43.32	59.21	45.45	61.34	28.05	40.41	56.30	75.72	98.68	42.90	58.79	78.21	43.71	59.60	45.84	61.73	33.35
ОБЩИЙ РАСХОД	98.29	40.83	56.72	43.32	59.21	45.45	61.34	28.05	40.41	56.30	75.72	98.68	42.90	58.79	78.21	43.71	59.60	45.84	61.73	33.35

СКЛАД Вска	НАИМЕНОВАНИЕ	КОЛИЧЕСТВО НА МАРКУ																		324	
		ПС 72 .15.2 Л-5-3.	ПС 72 .15.2 Л-5-4.	ПС 72 .15.2 Л-5-5.	ПС 72 .15.2 Л-5-6.	ПС 72 .15.3 Л-0-2.	ПС 72 .15.3 Л-0-4.	ПС 72 .15.3 Л-0-5.	ПС 72 .15.3 Л-0-6.	ПС 72 .15.3 Л-5-5.	ПС 72 .15.3 Л-5-6.	ПС 72 .15.4 Л-0-6.	ПС 72 .18.2 Л-5-1.	ПС 72 .18.2 Л-5-3.	ПС 72 .18.2 Л-5-4.	ПС 72 .18.2 Л-5-5.	ПС 72 .18.2 Л-5-6.	ПС 72 .18.3 Л-0-2.	ПС 72 .18.3 Л-0-4.		ПС 72 .18.3 Л-0-5.
ОПЕРАТОР ТЛП КОРТ ЭПВЦ КвезНИИЭП	ИЗДЕЛИЯ АРМАТУРНЫЕ																				
	АРМАТУРА КЛАССА АС-П ГОСТ 5781-82																				
	Φ16	4.880	4.880	4.880	4.880	4.880	4.880	4.880	4.880	-	-	-	4.880	4.880	4.880	4.880	4.880	-	-	-	-
	Φ18	-	-	-	-	-	-	-	-	6.740	6.740	-	-	-	-	-	-	6.740	6.740	6.740	6.740
	Φ20	-	-	-	-	-	-	-	-	-	-	9.682	-	-	-	-	-	-	-	-	-
	ИТОГО КЛАССА АС-П	4.880	4.880	4.880	4.880	4.880	4.880	4.880	4.880	6.740	6.740	9.682	4.880	4.880	4.880	4.880	4.880	6.740	6.740	6.740	6.740
	АРМАТУРА КЛАССА А-Ш ГОСТ 5781-82																				
	Φ6	-	-	-	-	19.07	-	-	-	-	-	-	22.25	-	-	-	-	22.25	-	-	-
	Φ8	33.90	-	-	-	-	33.90	-	-	-	-	-	-	39.55	-	-	-	-	39.55	-	-
	Φ10	0.271	53.24	0.271	0.271	0.333	0.333	53.31	0.333	-	52.97	-	0.271	0.271	62.07	0.271	0.271	-	-	61.80	-
	Φ12	0.533	0.533	76.81	0.533	0.533	0.533	0.533	76.81	1.101	1.101	0.657	0.533	0.533	0.533	89.53	0.533	1.012	1.012	1.012	90.01
	Φ14	-	-	-	103.8	-	-	-	-	-	-	0.967	-	-	-	-	121.1	-	-	-	-
	ИТОГО КЛАССА А-Ш	34.71	53.78	77.08	104.6	19.94	34.77	53.84	77.15	35.00	54.07	35.53	23.05	40.36	62.61	89.80	121.9	23.26	40.57	62.81	90.01
	АРМАТУРА КЛАССА ВР-І ГОСТ 6727-80																				
	Φ4	3.762	3.762	3.762	3.762	4.617	4.617	4.617	4.617	5.472	5.472	5.594	4.237	4.237	4.237	4.237	4.237	5.200	5.200	5.200	5.200
Φ5	4.837	4.837	4.837	4.837	4.837	4.837	4.837	4.837	4.837	4.837	4.837	5.838	5.838	5.838	5.838	5.838	5.838	5.838	5.838	5.838	
ИТОГО КЛАССА ВР-І	8.599	8.599	8.599	8.599	9.454	9.454	9.454	9.454	10.31	10.31	10.43	10.08	10.08	10.08	10.08	10.08	11.04	11.04	11.04	11.04	
ВСЕГО ИЗДЕЛИЙ АРМАТУРНЫХ	48.19	67.26	90.56	118.1	34.27	49.10	68.17	91.48	52.05	71.12	55.64	38.01	55.31	77.56	104.8	136.9	41.04	58.34	80.59	107.8	
ОБЩИЙ РАСХОД	48.19	67.26	90.56	118.1	34.27	49.10	68.17	91.48	52.05	71.12	55.64	38.01	55.31	77.56	104.8	136.9	41.04	58.34	80.59	107.8	

ИНВ № РОДЛ
ПОДПИСЬ И ДАТА
ВЗАМ. ИНВ №

НАИМЕНОВАНИЕ	КОПИЧЕСТВО НА МАРКУ																			
	ПС 72 .18.3 ,5-5. Л-	ПС 72 .18.3 ,5-6. Л-	ПС 72 .18.4 ,0-6. Л-	ПС 72 .21.2 ,5-1. Л-	ПС 72 .21.2 ,5-3. Л-	ПС 72 .21.2 ,5-4. Л-	ПС 72 .21.2 ,5-5. Л-	ПС 72 .21.2 ,5-6. Л-	ПС 72 .21.3 ,0-2. Л-	ПС 72 .21.3 ,0-4. Л-	ПС 72 .21.3 ,0-5. Л-	ПС 72 .21.3 ,0-6. Л-	ПС 72 .21.3 ,5-4. Л-	ПС 72 .21.3 ,5-6. Л-	ПС 72 .21.4 ,0-5. Л-	ПС 72 .21.4 ,0-6. Л-	ПС 90 .12.2 ,5-2. Л-	ПС 90 .12.2 ,5-3. Л-	ПС 90 .12.2 ,5-4. Л-	ПС 90 .12.2 ,5-5. Л-
ИЗДЕЛИЯ АРМАТУРНЫЕ																				
АС-П ГОСТ 5781-82	-	-	-	-	-	-	-	-	-	-	-	-	-	-	-	-	4.272	4.272	4.272	4.272
Φ12	-	-	-	6.740	6.740	6.740	6.740	6.740	-	-	-	-	-	-	-	-	-	-	-	-
Φ18	-	-	-	-	-	-	-	-	9.682	9.682	9.682	9.682	-	-	-	-	-	-	-	-
Φ20	9.682	9.682	9.682	-	-	-	-	-	-	-	-	-	-	-	-	-	-	-	-	-
Φ22	-	-	-	-	-	-	-	-	-	-	-	-	-	-	-	-	-	-	-	-
ИТОГО КЛАССА АС-П	9.682	9.682	9.682	6.740	6.740	6.740	6.740	6.740	9.682	9.682	9.682	9.682	12.52	12.52	12.52	12.52	4.272	4.272	4.272	4.272
А-Ш ГОСТ 5781-82	-	-	-	25.43	-	-	-	-	25.43	-	-	-	-	-	-	-	-	-	-	-
Φ6	39.55	-	39.55	-	45.20	-	-	-	-	45.20	-	-	45.20	-	45.20	-	0.213	0.213	0.213	0.213
Φ8	-	61.80	-	-	-	70.63	-	-	-	-	70.63	-	-	70.63	-	70.63	0.543	0.543	0.543	0.543
Φ10	0.568	0.568	0.657	0.923	0.923	0.923	102.6	0.923	0.479	0.479	0.479	102.2	0.568	0.568	0.657	0.657	79.55	-	-	-
Φ12	0.967	0.967	0.967	-	-	-	-	-	138.4	0.967	0.967	0.967	0.967	0.967	0.967	0.967	-	108.3	-	-
Φ14	-	-	-	-	-	-	-	-	-	-	-	-	-	-	-	-	-	-	141.4	-
Φ16	-	-	-	-	-	-	-	-	-	-	-	-	-	-	-	-	-	-	-	221.0
Φ20	-	-	-	-	-	-	-	-	-	-	-	-	-	-	-	-	-	-	-	221.7
ИТОГО КЛАССА А-Ш	41.09	63.34	41.18	26.35	46.13	71.55	102.6	139.4	26.87	46.65	72.08	103.2	46.74	72.17	46.83	72.25	80.30	109.0	142.2	221.7
ВР-І ГОСТ 6727-80	6.163	6.163	6.394	4.712	4.712	4.712	4.712	4.712	5.783	5.783	5.783	5.783	6.854	6.854	7.193	7.193	4.118	4.118	4.118	-
Φ4	5.838	5.838	5.838	6.839	6.839	6.839	6.839	6.839	6.839	6.839	6.839	6.839	6.839	6.839	6.839	6.839	5.435	5.435	5.435	11.80
Φ5	12.00	12.00	12.23	11.55	11.55	11.55	11.55	11.55	12.62	12.62	12.62	12.62	13.69	13.69	14.03	14.03	9.553	9.553	9.553	11.80
ИТОГО КЛАССА ВР-І	62.77	85.02	63.09	44.64	64.42	89.85	120.9	157.7	49.18	68.95	94.38	125.5	72.95	98.37	73.37	98.80	94.13	122.9	156.0	237.8
ВСЕГО ИЗДЕЛИЙ АРМАТУРНЫХ	62.77	85.02	63.09	44.64	64.42	89.85	120.9	157.7	49.18	68.95	94.38	125.5	72.95	98.37	73.37	98.80	94.13	122.9	156.0	237.8
ОБЩИЙ РАСХОД	62.77	85.02	63.09	44.64	64.42	89.85	120.9	157.7	49.18	68.95	94.38	125.5	72.95	98.37	73.37	98.80	94.13	122.9	156.0	237.8

СКАЛА
Всуча

ОПЕРАТОР
ТЛП КОРТ

ЭПВЦ
КиевЭНИИЭП

НАИМЕНОВАНИЕ

КОЛИЧЕСТВО НА МАРКУ																			
ПС 90 .12.3 ,0-4. Л-	ПС 90 .12.3 ,0-5. Л-	ПС 90 .12.3 ,0-6. Л-	ПС 90 .12.3 ,5-6. Л-	ПС 90 .12.4 ,0-6. Л-	ПС 90 .15.2 ,5-2. Л-	ПС 90 .15.2 ,5-3. Л-	ПС 90 .15.2 ,5-4. Л-	ПС 90 .15.2 ,5-5. Л-	ПС 90 .15.3 ,0-3. Л-	ПС 90 .15.3 ,0-4. Л-	ПС 90 .15.3 ,0-5. Л-	ПС 90 .15.3 ,0-6. Л-	ПС 90 .15.3 ,5-4. Л-	ПС 90 .15.3 ,5-6. Л-	ПС 90 .15.4 ,0-4. Л-	ПС 90 .15.4 ,0-6. Л-	ПС 90 .18.2 ,5-2. Л-	ПС 90 .18.2 ,5-3. Л-	ПС 90 .18.2 ,5-4. Л-

ИЗДЕЛИЯ АРМАТУРНЫЕ

АРМАТУРА КЛАССА АС-II ГОСТ 5781-82
 Ф14
 Ф16
 Ф18

ИТОГО КЛАССА АС-II
 А-III ГОСТ 5781-82
 Ф10
 Ф12
 Ф14
 Ф16
 Ф18
 Ф20

ИТОГО КЛАССА А-III
 ВР-I ГОСТ 6727-80
 Ф4
 Ф5

ИТОГО КЛАССА ВР-I
 ВСЕГО ИЗДЕЛИЙ АРМАТУРНЫХ

ОБЩИЙ РАСХОД

6.800	6.800	-	6.800	-	6.800	6.800	6.800	6.800	6.800	6.800	6.800	6.800	-	-	-	-	-	-	-	-
-	-	9.760	-	9.760	-	-	-	-	-	-	-	-	9.760	9.760	-	-	9.760	9.760	9.760	-
6.800	6.800	9.760	6.800	9.760	6.800	6.800	6.800	6.800	6.800	6.800	6.800	6.800	9.760	9.760	13.48	13.48	9.760	9.760	9.760	-
1.332	1.332	0.666	1.455	0.912	67.50	1.208	1.208	1.208	67.62	1.332	1.332	1.332	67.08	0.789	66.29	-	77.88	0.543	0.543	-
79.55	-	1.065	-	1.065	-	-	-	-	-	95.46	-	-	1.065	96.52	2.379	97.84	1.065	1.065	1.065	-
-	108.3	-	108.3	108.3	-	129.9	-	-	-	-	129.9	-	-	-	-	-	-	151.6	-	-
-	-	141.4	-	-	-	-	169.7	-	-	-	-	169.7	-	-	-	-	-	-	-	250.6
-	-	-	-	-	-	-	-	265.2	-	-	-	-	-	-	-	-	-	-	-	-
80.88	109.6	143.2	109.7	110.3	67.50	131.1	170.9	266.4	67.62	96.79	131.3	171.0	68.14	97.31	68.67	97.84	78.95	153.2	252.2	-
5.054	5.054	5.054	5.990	5.994	4.712	4.712	4.712	-	5.783	5.783	5.783	5.783	6.854	6.854	6.993	6.993	5.306	5.306	-	-
5.435	5.435	5.435	5.435	5.435	6.046	6.046	6.046	13.32	6.046	6.046	6.046	6.046	6.046	6.046	6.046	6.046	7.297	7.297	15.49	-
10.49	10.49	10.49	11.43	11.43	10.76	10.76	10.76	13.32	11.83	11.83	11.83	11.83	12.90	12.90	13.04	13.04	12.60	12.60	15.49	-
98.17	126.9	163.4	128.0	131.4	85.06	148.7	188.5	286.5	86.25	115.4	149.9	189.7	90.81	120.0	95.19	124.4	101.3	175.6	277.4	-
98.17	126.9	163.4	128.0	131.4	85.06	148.7	188.5	286.5	86.25	115.4	149.9	189.7	90.81	120.0	95.19	124.4	101.3	175.6	277.4	-

ИНВ № ПОДЛ
ПОДПИСЬ И ДАТА
ВЗАМ. ИНВ №

1.030.1-1.1-1 ООРС ЛИСТ 12

НАИМЕНОВАНИЕ	КОЛИЧЕСТВО НА МАРКУ																		
	ПС 90 .18.2 ,5-5. Л-	ПС 90 .18.3 ,0-3. Л-	ПС 90 .18.3 ,0-4. Л-	ПС 90 .18.3 ,0-5. Л-	ПС 90 .18.3 ,0-6. Л-	ПС 90 .18.3 ,5-4. Л-	ПС 90 .18.3 ,5-6. Л-	ПС 90 .18.4 ,0-5. Л-	ПС 90 .18.4 ,0-6. Л-	ПС 90 .21.2 ,5-2. Л-	ПС 90 .21.2 ,5-3. Л-	ПС 90 .21.2 ,5-4. Л-	ПС 90 .21.2 ,5-5. Л-	ПС 90 .21.3 ,0-3. Л-	ПС 90 .21.3 ,0-4. Л-	ПС 90 .21.3 ,0-5. Л-	ПС 90 .21.3 ,0-6. Л-	ПС 90 .21.3 ,5-4. Л-	ПС 90 .21.3 ,5-5. Л-

ИЗДЕЛИЯ АРМАТУРНЫЕ																				
А-П ГОСТ 5781-82																				
АРМАТУРА КЛАССА																				
Φ16	9.760	9.760	9.760	9.760	9.760	-	-	-	-	9.760	9.760	9.760	9.760	-	-	-	-	-	-	-
Φ18	-	-	-	-	-	13.48	13.48	-	-	-	-	-	-	13.48	13.48	13.48	13.48	-	-	-
Φ20	-	-	-	-	-	-	-	19.36	19.36	-	-	-	-	-	-	-	-	-	19.36	19.36
ИТОГО КЛАССА АС-П	9.760	9.760	9.760	9.760	9.760	13.48	13.48	19.36	19.36	9.760	9.760	9.760	9.760	13.48	13.48	13.48	13.48	19.36	19.36	19.36
А-Ш ГОСТ 5781-82																				
Φ10	0.543	78.00	0.666	0.666	0.666	77.34	-	77.34	-	88.93	0.543	0.543	0.543	88.39	-	-	-	88.39	-	-
Φ12	1.065	1.065	112.4	1.065	1.065	2.202	113.6	1.314	112.7	1.065	1.065	1.065	1.065	2.024	129.3	2.024	2.024	1.136	128.4	1.136
Φ14	-	-	-	151.6	-	-	-	1.933	1.933	-	173.2	-	-	-	-	173.2	-	1.933	1.933	175.2
Φ16	-	-	-	-	198.0	-	-	-	-	-	-	-	-	-	-	-	226.3	-	-	-
Φ18	-	-	-	-	-	-	-	-	-	-	-	286.4	-	-	-	-	-	-	-	-
Φ20	309.4	-	-	-	-	-	-	-	-	-	-	-	353.5	-	-	-	-	-	-	-
ИТОГО КЛАССА А-Ш	311.0	79.07	113.1	153.3	199.7	79.54	113.6	80.59	114.6	89.99	174.8	288.0	355.2	90.41	129.3	175.3	228.3	91.46	130.3	176.3
ВР-І ГОСТ 6727-80																				
Φ4	-	6.512	6.512	6.512	6.512	7.718	7.718	7.992	7.992	5.900	5.900	-	-	7.241	7.241	7.241	7.241	8.582	8.582	8.582
Φ5	15.49	7.297	7.297	7.297	7.297	7.297	7.297	7.297	7.297	8.548	8.548	17.66	17.66	8.548	8.548	8.548	8.548	8.548	8.548	8.548
ИТОГО КЛАССА ВР-І	15.49	13.81	13.81	13.81	13.81	15.02	15.02	15.29	15.29	14.45	14.45	17.66	17.66	15.79	15.79	15.79	15.79	17.13	17.13	17.13
ВСЕГО ИЗДЕЛИЙ АРМАТУРНЫХ	336.2	102.6	136.7	176.9	223.3	108.0	142.1	115.2	149.3	114.2	199.1	315.4	382.6	119.7	158.6	204.5	257.6	128.0	166.8	212.8
ОБЩИЙ РАСХОД	336.2	102.6	136.7	176.9	223.3	108.0	142.1	115.2	149.3	114.2	199.1	315.4	382.6	119.7	158.6	204.5	257.6	128.0	166.8	212.8

С К А Ж А О П Е Р А Т О Р Т П Л К О Р Т Э П В Ц К л а с с и ф и к а ц и я	НАИМЕНОВАНИЕ	КОЛИЧЕСТВО НА МАРКУ																			
		ПС 90 .21.4 ,0-4. Л-	ПС 90 .21.4 ,0-6. Л-	ПС 60 .6.2, 5-8.Л	ПС 60 .6.3, 0-8.Л	ПС 60 .6.3, 5-8.Л	ПС 60 .6.4, 0-8.Л	ПС 60 .6.2, 5-8.Я	ПС 60 .6.3, 0-8.Я	ПС 62 .5.9, 2,0-2 .Л-1.	ПС 62 .5.9, 2,0-4 .Л-1.	ПС 62 .5.9, 2,0-6 .Л-1.	ПС 62 .5.12, 2,0- .Л-1	ПС 62 .5.12, 2,0- .Л-1	ПС 62 .5.12, 2,0- .Л-1	ПС 62 .5.18, 2,0- .Л-1	ПС 62 .5.18, 2,0- .Л-1	ПС 62 .5.18, 2,0- .Л-1	ПС 62 .5.18, 2,0- .Л-1	ПС 62 .5.18, 2,0- .Л-1	ПС 62 .5.9, 2,0-2 .Я-1.
ИЗДЕЛИЯ АРМАТУРНЫЕ																					
А-I АРМАТУРА КЛАССА ГОСТ 5781-82 Ф10		-	-	1.302	-	-	-	1.302	-	-	-	-	-	-	-	-	-	-	-	-	-
ИТОГО КЛАССА А-I		-	-	1.302	-	-	-	1.302	-	-	-	-	-	-	-	-	-	-	-	-	-
АС-II ГОСТ 5781-82 Ф10		-	-	-	1.302	-	-	-	1.302	1.302	1.302	1.302	-	-	-	-	-	-	-	-	1.302
Ф12		-	-	-	-	2.136	2.136	-	-	-	-	-	2.136	2.136	2.136	-	-	-	-	-	-
Ф14		-	-	-	-	-	-	-	-	-	-	-	-	-	-	3.400	3.400	3.400	3.400	3.400	-
Ф20		19.36	19.36	-	-	-	-	-	-	-	-	-	-	-	-	-	-	-	-	-	-
ИТОГО КЛАССА АС-II		19.36	19.36	-	1.302	2.136	2.136	-	1.302	1.302	1.302	1.302	2.136	2.136	2.136	3.400	3.400	3.400	3.400	3.400	1.302
А-III ГОСТ 5781-82 Ф6		-	-	5.127	5.127	-	-	5.127	5.127	11.03	-	-	13.78	-	-	19.30	-	-	-	-	11.03
Ф8		-	-	0.280	0.320	0.107	0.107	0.280	0.320	0.241	0.241	0.241	0.107	0.107	0.107	-	34.31	-	-	-	0.241
Ф10		88.39	-	-	-	0.395	0.456	-	-	-	-	30.63	-	-	-	-	-	-	-	-	-
Ф12		1.314	128.6	-	-	-	-	-	-	-	-	44.11	-	-	55.13	-	-	-	-	77.19	-
Ф14		1.933	1.933	-	-	-	-	-	-	-	-	-	-	-	-	-	-	-	-	-	105.1
Ф16		-	-	-	56.44	56.44	56.44	-	56.44	-	-	-	-	-	-	-	-	-	-	-	-
Ф18		-	-	71.43	-	-	-	71.43	-	-	-	-	-	-	-	-	-	-	-	-	-
ИТОГО КЛАССА А-III		91.63	130.5	76.84	61.89	56.94	57.00	76.84	61.89	11.27	30.87	44.35	14.10	38.60	55.45	19.84	34.85	54.14	77.73	105.6	11.27
ВР-I ГОСТ 6727-80 Ф4		8.991	8.991	-	-	-	-	-	-	2.234	2.234	2.234	2.555	2.555	2.555	3.198	3.198	3.198	3.198	3.198	2.234
Ф5		8.548	8.548	2.997	3.678	7.570	7.325	2.997	3.678	3.544	3.544	3.544	4.156	4.156	4.156	5.351	5.351	5.351	5.351	5.351	3.544
ИТОГО КЛАССА ВР-I		17.54	17.54	2.997	3.678	7.570	7.325	2.997	3.678	5.778	5.778	5.778	6.711	6.711	6.711	8.549	8.549	8.549	8.549	8.549	5.778
ВСЕГО ИЗДЕЛИЙ АРМАТУРНЫХ		128.5	167.4	81.14	66.87	66.65	66.47	81.14	66.87	18.35	37.95	51.43	22.95	47.45	64.30	31.79	46.80	66.09	89.68	117.6	18.35
ОБЩИЙ РАСХОД		128.5	167.4	81.14	66.87	66.65	66.47	81.14	66.87	18.35	37.95	51.43	22.95	47.45	64.30	31.79	46.80	66.09	89.68	117.6	18.35

1.030.1-1.1-1 ООРС

НАИМЕНОВАНИЕ	КОЛИЧЕСТВО НА МАРКУ																			
	ПС 62 5.9. 2,0-4 .Я-1.	ПС 62 5.9. 2,0-6 .Я-1.	ПС 62 5.12 2,0- 2.Я-1	ПС 62 5.12 2,0- 4.Я-1	ПС 62 5.12 2,0- 6.Я-1	ПС 62 5.18 2,0- 1.Я-1	ПС 62 5.18 2,0- 3.Я-1	ПС 62 5.18 2,0- 4.Я-1	ПС 62 5.18 2,0- 5.Я-1	ПС 62 5.18 2,0- 6.Я-1	ПС 63 9.2, 5-2.Л -1.	ПС 63 9.2, 5-4.Л -1.	ПС 63 9.2, 5-6.Л -1.	ПС 63 12.2 5-3. Л-1.	ПС 63 12.2 5-5. Л-1.	ПС 63 12.2 5-6. Л-1.	ПС 63 18.2 5-2. Л-1.	ПС 63 18.2 5-4. Л-1.	ПС 63 18.2 5-6. Л-1.	ПС 63 9.2, 5-2.Я -1.
ИЗДЕЛИЯ АРМАТУРНЫЕ																				
АРМАТУРА КЛАССА АС-П ГОСТ 5781-82																				
Ф10	1.302	1.302	-	-	-	-	-	-	-	-	-	-	-	-	-	-	-	-	-	-
Ф12	-	-	2.136	2.136	2.136	-	-	-	-	-	2.136	2.136	2.136	2.136	2.136	2.136	-	-	-	2.136
Ф14	-	-	-	-	-	3.400	3.400	3.400	3.400	3.400	-	-	-	-	-	-	-	-	-	-
Ф16	-	-	-	-	-	-	-	-	-	-	-	-	-	-	-	-	4.880	4.880	4.880	-
ИТОГО КЛАССА АС-П	1.302	1.302	2.136	2.136	2.136	3.400	3.400	3.400	3.400	3.400	2.136	2.136	2.136	2.136	2.136	2.136	4.880	4.880	4.880	2.136
АРМАТУРА КЛАССА А-Ш ГОСТ 5781-82																				
Ф6	-	-	13.78	-	-	19.30	-	-	-	-	11.12	-	-	13.89	-	-	19.45	-	-	11.12
Ф8	0.241	0.241	0.107	0.107	0.107	-	34.31	-	-	-	0.107	0.107	0.107	0.107	24.81	0.107	-	34.58	-	0.107
Ф10	30.63	-	0.210	38.50	0.210	0.543	0.543	54.14	0.543	0.543	0.271	31.15	0.271	0.271	0.271	38.87	0.271	0.271	54.30	0.271
Ф12	-	44.11	-	-	55.13	-	-	-	-	77.19	-	-	44.46	-	-	-	0.533	0.533	0.533	-
Ф14	-	-	-	-	-	-	-	-	-	105.1	-	-	-	-	-	-	-	-	-	-
ИТОГО КЛАССА А-Ш	30.87	44.35	14.10	38.60	55.45	19.84	34.85	54.14	77.73	105.6	11.49	31.25	44.84	14.27	25.08	38.97	20.26	35.39	54.84	11.49
АРМАТУРА КЛАССА ВР-І ГОСТ 6727-80																				
Ф4	2.234	2.234	2.555	2.555	2.555	3.198	3.198	3.198	3.198	3.198	2.455	2.455	2.455	2.871	2.871	2.871	3.703	3.703	3.703	2.455
Ф5	3.544	3.544	4.156	4.156	4.156	5.351	5.351	5.351	5.351	5.351	3.544	3.544	3.544	4.156	4.156	4.156	5.351	5.351	5.351	3.544
ИТОГО КЛАССА ВР-І	5.778	5.778	6.711	6.711	6.711	8.549	8.549	8.549	8.549	8.549	6.000	6.000	6.000	7.027	7.027	7.027	9.054	9.054	9.054	6.000
ВСЕГО ИЗДЕЛИЙ АРМАТУРНЫХ	37.95	51.43	22.95	47.45	64.30	31.79	46.80	66.09	89.68	117.6	19.63	39.39	52.98	23.44	34.24	48.14	34.19	49.32	68.77	19.63
ОБЩИЙ РАСХОД	37.95	51.43	22.95	47.45	64.30	31.79	46.80	66.09	89.68	117.6	19.63	39.39	52.98	23.44	34.24	48.14	34.19	49.32	68.77	19.63

НАИМЕНОВАНИЕ	КОЛИЧЕСТВО НА МАРКУ																			
	ПС 63 .9.2, 5-4.Я -1.	ПС 63 .9.2, 5-6.Я -1.	ПС 63 .12.2, 5-3. Я-1.	ПС 63 .12.2, 5-5. Я-1.	ПС 63 .12.2, 5-6. Я-1.	ПС 63 .18.2, 5-2. Я-1.	ПС 63 .18.2, 5-4. Я-1.	ПС 63 .18.2, 5-6. Я-1.	ПС 63 .5.9, 3,0-6 .Л-1.	ПС 63 .5.12, 3,0- 3.Л-1	ПС 63 .5.12, 3,0- 6.Л-1	ПС 63 .5.18, 3,0- 2.Л-1	ПС 63 .5.18, 3,0- 6.Л-1	ПС 63 .5.9, 3,0-6 Я-1.	ПС 63 .5.12, 3,0- 3.Я-1	ПС 63 .5.12, 3,0- 6.Я-1	ПС 63 .5.18, 3,0- 2.Я-1	ПС 63 .5.18, 3,0- 6.Я-1	ПС 64 .9.3, 5-6.Л Л-1.	ПС 64 .12.3, 5-6. Л-1.
ИЗДЕЛИЯ АРМАТУРНЫЕ																				
АРМАТУРА КЛАССА АС-П ГОСТ 5781-82																				
Φ12	2.136	2.136	2.136	2.136	2.136	-	-	-	2.136	-	-	-	-	2.136	-	-	-	-	2.136	-
Φ14	-	-	-	-	-	4.880	4.880	4.880	-	3.400	3.400	-	-	-	3.400	3.400	-	-	-	3.400
Φ16	-	-	-	-	-	-	-	-	-	-	-	6.740	6.740	-	-	-	-	6.740	6.740	-
Φ18	-	-	-	-	-	-	-	-	-	-	-	-	-	-	-	-	-	-	-	-
ИТОГО КЛАССА АС-П	2.136	2.136	2.136	2.136	2.136	4.880	4.880	4.880	2.136	3.400	3.400	6.740	6.740	2.136	3.400	3.400	6.740	6.740	2.136	3.400
АРМАТУРА КЛАССА А-Ш ГОСТ 5781-82																				
Φ6	-	-	13.89	-	-	19.45	-	-	-	14.01	-	19.61	-	-	14.01	-	19.61	-	-	-
Φ8	0.107	0.107	0.107	24.81	0.107	-	34.58	-	20.03	-	24.90	-	34.86	20.03	-	24.90	-	34.86	20.18	25.10
Φ10	31.15	0.271	0.271	0.271	38.87	0.271	0.271	54.30	0.333	0.666	0.666	-	-	0.333	0.666	0.666	-	-	0.395	0.728
Φ12	-	44.46	-	-	-	0.533	0.533	0.533	-	-	-	1.012	1.012	-	-	-	1.012	1.012	-	-
ИТОГО КЛАССА А-Ш	31.25	44.84	14.27	25.08	38.97	20.26	35.39	54.84	20.36	14.67	25.56	20.62	35.87	20.36	14.67	25.56	20.62	35.87	20.58	25.82
АРМАТУРА КЛАССА ВР-І ГОСТ 6727-80																				
Φ4	2.455	2.455	2.871	2.871	2.871	3.703	3.703	3.703	3.062	3.572	3.572	4.593	4.593	3.062	3.572	3.572	4.593	4.593	3.686	4.320
Φ5	3.544	3.544	4.156	4.156	4.156	5.351	5.351	5.351	3.544	4.156	4.156	5.351	5.351	3.544	4.156	4.156	5.351	5.351	3.544	4.156
ИТОГО КЛАССА ВР-І	6.000	6.000	7.027	7.027	7.027	9.054	9.054	9.054	6.606	7.728	7.728	9.944	9.944	6.606	7.728	7.728	9.944	9.944	7.231	8.476
ВСЕГО ИЗДЕЛИЙ АРМАТУРНЫХ	39.39	52.98	23.44	34.24	48.14	34.19	49.32	68.77	29.10	25.80	36.69	37.30	52.55	29.10	25.80	36.69	37.30	52.55	29.94	37.70
ОБЩИЙ РАСХОД	39.39	52.98	23.44	34.24	48.14	34.19	49.32	68.77	29.10	25.80	36.69	37.30	52.55	29.10	25.80	36.69	37.30	52.55	29.94	37.70

ИНВ. № ГОШТ
ПОДПИСЬ И ДАТА
ВЗАМ. ИНВ. №

НАИМЕНОВАНИЕ	КОЛИЧЕСТВО НА МАРКУ																			
	ПС 64 .18.3 5-6. Л-1.	ПС 65 .9.2, 0-2.Л -1.	ПС 65 .9.2, 0-4.Л -1.	ПС 65 .9.2, 0-6.Л -1.	ПС 65 .12.2 0-2. Л-1.	ПС 65 .12.2 0-4. Л-1.	ПС 65 .12.2 0-6. Л-1.	ПС 65 .18.2 0-1. Л-1.	ПС 65 .18.2 0-3. Л-1.	ПС 65 .18.2 0-4. Л-1.	ПС 65 .18.2 0-5. Л-1.	ПС 65 .18.2 0-6. Л-1.	ПС 65 .9.2, 0-2.Я -1.	ПС 65 .9.2, 0-4.Я -1.	ПС 65 .9.2, 0-6.Я -1.	ПС 65 .12.2 0-2. Я-1.	ПС 65 .12.2 0-4. Я-1.	ПС 65 .12.2 0-6. Я-1.	ПС 65 .18.2 0-1. Я-1.	ПС 65 .18.2 0-3. Я-1.
ИЗДЕЛИЯ АРМАТУРНЫЕ																				
АРМАТУРА КЛАССА																				
АС-II ГОСТ 5781-82	-	1.302	1.302	1.302	-	-	-	-	-	-	-	1.302	1.302	1.302	-	-	-	-	-	-
Ф10	-	-	-	-	2.136	2.136	2.136	-	-	-	-	-	-	-	2.136	2.136	2.136	-	-	-
Ф12	-	-	-	-	-	-	-	3.400	3.400	3.400	3.400	3.400	-	-	-	-	-	-	3.400	3.400
Ф14	6.740	-	-	-	-	-	-	-	-	-	-	-	-	-	-	-	-	-	-	-
Ф18	6.740	-	-	-	-	-	-	-	-	-	-	-	-	-	-	-	-	-	-	-
ИТОГО КЛАССА АС-II	6.740	1.302	1.302	1.302	2.136	2.136	2.136	3.400	3.400	3.400	3.400	3.400	1.302	1.302	1.302	2.136	2.136	2.136	3.400	3.400
А-III ГОСТ 5781-82	-	11.47	-	-	14.34	-	-	20.07	-	-	-	-	11.47	-	-	14.34	-	-	20.07	-
Ф6	35.13	0.241	0.241	0.241	0.107	0.107	0.107	-	35.69	-	-	-	0.241	0.241	0.241	0.107	0.107	0.107	-	35.69
Ф8	-	-	31.86	-	0.210	40.04	0.210	0.543	0.543	56.30	0.543	0.543	-	31.86	-	0.210	40.04	0.210	0.543	0.543
Ф10	1.101	-	-	45.88	-	-	57.35	-	-	-	80.29	-	-	45.88	-	-	-	57.35	-	-
Ф12	-	-	-	-	-	-	-	-	-	-	-	109.3	-	-	-	-	-	-	-	-
Ф14	-	-	-	-	-	-	-	-	-	-	-	-	-	-	-	-	-	-	-	-
ИТОГО КЛАССА А-III	36.23	11.71	32.10	46.12	14.65	40.14	57.67	20.62	36.23	56.30	80.84	109.8	11.71	32.10	46.12	14.65	40.14	57.67	20.62	36.23
ВР-I ГОСТ 6727-80	5.587	2.326	2.326	2.326	2.662	2.662	2.662	3.335	3.335	3.335	3.335	3.335	2.326	2.326	2.326	2.662	2.662	2.662	3.335	3.335
Ф4	5.351	3.544	3.544	3.544	4.156	4.156	4.156	5.351	5.351	5.351	5.351	5.351	3.544	3.544	3.544	4.156	4.156	4.156	5.351	5.351
Ф5	10.94	5.870	5.870	5.870	6.818	6.818	6.818	8.687	8.687	8.687	8.687	8.687	5.870	5.870	5.870	6.818	6.818	6.818	8.687	8.687
ИТОГО КЛАССА ВР-I	53.91	18.88	39.28	53.30	23.61	49.10	66.62	32.70	48.32	68.39	92.92	121.9	18.88	39.28	53.30	23.61	49.10	66.62	32.70	48.32
ВСЕГО ИЗДЕЛИЙ АРМАТУРНЫХ	53.91	18.88	39.28	53.30	23.61	49.10	66.62	32.70	48.32	68.39	92.92	121.9	18.88	39.28	53.30	23.61	49.10	66.62	32.70	48.32
ОБЩИЙ РАСХОД	53.91	18.88	39.28	53.30	23.61	49.10	66.62	32.70	48.32	68.39	92.92	121.9	18.88	39.28	53.30	23.61	49.10	66.62	32.70	48.32

НАИМЕНОВАНИЕ	КОЛИЧЕСТВО НА МАРКУ																			
	ПС 65 .18.2 .0-4. Я-1.	ПС 65 .18.2 .0-5. Я-1.	ПС 65 .18.2 .0-6. Я-1.	ПС 65 .5.9. 2,5-2 .Л-1.	ПС 65 .5.9. 2,5-4 .Л-1.	ПС 65 .5.9. 2,5-6 .Л-1.	ПС 65 .5.12 2,5- 3.Л-1	ПС 65 .5.12 2,5- 5.Л-1	ПС 65 .5.12 2,5- 6.Л-1	ПС 65 .5.18 2,5- 2.Л-1	ПС 65 .5.18 2,5- 4.Л-1	ПС 65 .5.18 2,5- 6.Л-1	ПС 65 .5.9. 2,5-2 Я-1.	ПС 65 .5.9. 2,5-4 Я-1.	ПС 65 .5.9. 2,5-6 Я-1.	ПС 65 .5.12 3.Я-1	ПС 65 .5.12 2,5- 5.Я-1	ПС 65 .5.12 2,5- 6.Я-1	ПС 65 .5.18 2,5- 2.Я-1	ПС 65 .5.18 2,5- 4.Я-1
ИЗДЕЛИЯ АРМАТУРНЫЕ																				
АРМАТУРА КЛАССА																				
АС-П ГОСТ 5781-82																				
Φ12	-	-	-	2.136	2.136	2.136	2.136	2.136	2.136	-	-	-	2.136	2.136	2.136	2.136	2.136	2.136	-	-
Φ14	3.400	3.400	3.400	-	-	-	-	-	-	-	-	-	-	-	-	-	-	-	-	-
Φ16	-	-	-	-	-	-	-	-	-	-	-	-	-	-	-	-	-	-	-	-
ИТОГО КЛАССА АС-П	3.400	3.400	3.400	2.136	2.136	2.136	2.136	2.136	2.136	4.880	4.880	4.880	2.136	2.136	2.136	2.136	2.136	2.136	4.880	4.880
А-Ш ГОСТ 5781-82																				
Φ6	-	-	-	11.56	-	-	14.45	-	-	20.23	-	-	11.56	-	-	14.45	-	-	20.23	-
Φ8	-	-	-	0.107	0.107	0.107	0.107	25.79	0.107	-	35.96	-	0.107	0.107	0.107	0.107	25.79	0.107	-	35.96
Φ10	56.30	0.543	0.543	0.271	32.38	0.271	0.271	0.271	40.41	0.271	0.271	56.46	0.271	32.38	0.271	0.271	0.271	40.41	0.271	0.271
Φ12	-	80.29	-	-	-	46.24	-	-	-	0.533	0.533	0.533	-	-	46.24	-	-	-	0.533	0.533
Φ14	-	-	109.3	-	-	-	-	-	-	-	-	-	-	-	-	-	-	-	-	-
ИТОГО КЛАССА А-Ш	56.30	80.84	109.8	11.94	32.49	46.62	14.83	26.07	40.51	21.03	36.77	57.00	11.94	32.49	46.62	14.83	26.07	40.51	21.03	36.77
ВР-І ГОСТ 6727-80																				
Φ4	3.335	3.335	3.335	2.574	2.574	2.574	3.010	3.010	3.010	3.881	3.881	3.881	2.574	2.574	2.574	3.010	3.010	3.010	3.881	3.881
Φ5	5.351	5.351	5.351	3.544	3.544	3.544	4.156	4.156	4.156	5.838	5.838	5.838	3.544	3.544	3.544	4.156	4.156	4.156	5.838	5.838
ИТОГО КЛАССА ВР-І	8.687	8.687	8.687	6.118	6.118	6.118	7.166	7.166	7.166	9.719	9.719	9.719	6.118	6.118	6.118	7.166	7.166	7.166	9.719	9.719
ВСЕГО ИЗДЕЛИЙ АРМАТУРНЫХ	68.39	92.92	121.9	20.19	40.74	54.87	24.13	35.37	49.82	35.63	51.37	71.59	20.19	40.74	54.87	24.13	35.37	49.82	35.63	51.37
ОБЩИЙ РАСХОД	68.39	92.92	121.9	20.19	40.74	54.87	24.13	35.37	49.82	35.63	51.37	71.59	20.19	40.74	54.87	24.13	35.37	49.82	35.63	51.37

СКЛАД
ОПЕРАТОР
ЭПВЦ
КиевЗНИИЭП
ТЛП КОРТ
Векан

ИНВ № ГОДЛ
ПОДПИСЬ И ДАТА
ВЗАМ. ИНВ №

НАИМЕНОВАНИЕ	КОЛИЧЕСТВО НА МАРКУ																			
	ПС 65	ПС 66	ПС 66	ПС 66	ПС 66	ПС 66	ПС 66	ПС 66	ПС 66	ПС 66	ПС 66	ПС 66	ПС 66	ПС 62	ПС 62	ПС 62	ПС 62	ПС 62	ПС 62	
	5.18	9.3	12.3	12.3	18.3	18.3	9.3	12.3	12.3	18.3	18.3	5.9	5.12	5.18	5.9	5.9	5.9	5.12	5.12	5.12
	2,5-	0-6.Л	0-3.	0-6.	0-2.	0-6.	0-6.Я	0-3.	0-6.	0-2.	0-6.	3,5-6	3,5-	3,5-	2,0-2	2,0-4	2,0-6	2,0-	2,0-	2,0-
	6.Я-1	-1.	Л-1.	Л-1.	Л-1.	Л-1.	-1.	Я-1.	Я-1.	Я-1.	Я-1.	Л-1.	6.Л-1	6.Л-1	Л-2.	Л-2.	Л-2.	2.Л-2	4.Л-2	6.Л-2

ИЗДЕЛИЯ АРМАТУРНЫЕ																				
АРМАТУРА КЛАССА																				
АС-П	ГОСТ 5781-82																			
Φ10	-	-	-	-	-	-	-	-	-	-	-	-	-	-	1.302	1.302	1.302	-	-	-
Φ12	-	2.136	-	-	-	-	2.136	-	-	-	-	-	-	-	-	-	-	2.136	2.136	2.136
Φ14	-	-	3.400	3.400	-	-	-	3.400	3.400	-	-	3.400	-	-	-	-	-	-	-	-
Φ16	4.880	-	-	-	-	-	-	-	-	-	-	4.880	-	-	-	-	-	-	-	-
Φ18	-	-	-	-	6.740	6.740	-	-	-	6.740	6.740	-	6.740	-	-	-	-	-	-	-
ИТОГО КЛАССА АС-П	4.880	2.136	3.400	3.400	6.740	6.740	2.136	3.400	3.400	6.740	6.740	3.400	4.880	6.740	1.302	1.302	1.302	2.136	2.136	2.136
А-Ш	ГОСТ 5781-82																			
Φ6	-	-	14.56	-	20.38	-	-	14.56	-	20.38	-	-	-	-	11.03	-	-	13.78	-	-
Φ8	-	20.81	-	25.88	-	36.24	20.81	-	25.88	-	36.24	20.87	26.08	36.51	0.241	0.241	0.241	0.107	0.107	0.107
Φ10	56.46	0.333	0.666	0.666	-	-	0.333	0.666	0.666	-	-	0.728	0.395	-	30.63	-	-	0.210	38.50	0.210
Φ12	0.533	-	-	-	1.012	1.012	-	-	-	1.012	1.012	-	0.533	1.101	-	-	44.11	-	-	55.13
ИТОГО КЛАССА А-Ш	57.00	21.15	15.23	26.55	21.40	37.25	21.15	15.23	26.55	21.40	37.25	21.59	27.01	37.62	11.27	30.87	44.35	14.10	38.60	55.45
ВР-І	ГОСТ 6727-80																			
Φ4	3.881	3.159	3.694	3.694	4.763	4.763	3.159	3.694	3.694	4.763	4.763	3.802	4.435	5.702	2.234	2.234	2.234	2.555	2.555	2.555
Φ5	5.838	4.017	4.156	4.156	5.351	5.351	4.017	4.156	4.156	5.351	5.351	4.017	4.156	5.351	3.544	3.544	3.544	4.156	4.156	4.156
ИТОГО КЛАССА ВР-І	9.719	7.176	7.850	7.850	10.11	10.11	7.176	7.850	7.850	10.11	10.11	7.819	8.591	11.05	5.778	5.778	5.778	6.711	6.711	6.711
ВСЕГО ИЗДЕЛИЙ АРМАТУРНЫХ	71.59	30.46	26.48	37.80	38.25	54.11	30.46	26.48	37.80	38.25	54.11	32.81	40.48	55.41	18.35	37.95	51.43	22.95	47.45	64.30
ОБЩИЙ РАСХОД	71.59	30.46	26.48	37.80	38.25	54.11	30.46	26.48	37.80	38.25	54.11	32.81	40.48	55.41	18.35	37.95	51.43	22.95	47.45	64.30

С КЛАСС	НАИМЕНОВАНИЕ	ПС 62	ПС 62	ПС 62	ПС 62	ПС 62	ПС 62	ПС 62	ПС 62	ПС 62	ПС 62	ПС 62	ПС 62	ПС 62	ПС 62	ПС 62	ПС 62	ПС 63	ПС 63	ПС 63	ПС 63
		5.18	5.18	5.18	5.18	5.18	5.9.	5.9.	5.9.	5.12	5.12	5.12	5.18	5.18	5.18	5.18	5.18	5.18	9.2.	9.2.	9.2.
Векс		2,0-	2,0-	2,0-	2,0-	2,0-	2,0-2	2,0-4	2,0-6	2,0-	2,0-	2,0-	2,0-	2,0-	2,0-	2,0-	2,0-	5-2.Л	5-4.Л	5-6.Л	5-3.
		1.Л-2	3.Л-2	4.Л-2	5.Л-2	6.Л-2	.Я-2.	.Я-2.	.Я-2.	2.Я-2	4.Я-2	6.Я-2	1.Я-2	3.Я-2	4.Я-2	5.Я-2	6.Я-2	-2.	-2.	-2.	Л-2.

ИЗДЕЛИЯ АРМАТУРНЫЕ

АРМАТУРА КЛАССА АС-II ГОСТ 5781-82

Φ10

Φ12

Φ14

ИТОГО КЛАССА АС-II

А-III ГОСТ 5781-82

Φ6

Φ8

Φ10

Φ12

Φ14

ИТОГО КЛАССА А-III

ВР-I ГОСТ 6727-80

Φ4

Φ5

ИТОГО КЛАССА ВР-I

ВСЕГО ИЗДЕЛИЙ АРМАТУРНЫХ

ОБЩИЙ РАСХОД

-	-	-	-	-	1.302	1.302	1.302	-	-	-	-	-	-	-	-	-	-	2.136	2.136	2.136	2.136
3.400	3.400	3.400	3.400	3.400	-	-	-	2.136	2.136	2.136	-	-	-	-	-	-	-	2.136	2.136	2.136	2.136
3.400	3.400	3.400	3.400	3.400	1.302	1.302	1.302	2.136	2.136	2.136	3.400	3.400	3.400	3.400	3.400	3.400	2.136	2.136	2.136	2.136	
19.30	-	-	-	-	11.03	-	-	13.78	-	-	19.30	-	-	-	-	-	11.12	-	-	13.89	
-	34.31	-	-	-	0.241	0.241	0.241	0.107	0.107	0.107	-	34.31	-	-	-	-	0.107	0.107	0.107	0.107	
0.543	0.543	54.14	0.543	0.543	-	30.63	-	0.210	38.50	0.210	0.543	0.543	54.14	0.543	0.543	0.271	31.15	0.271	0.271		
-	-	-	77.19	-	-	-	44.11	-	-	55.13	-	-	-	77.19	-	-	-	-	44.46	-	
19.84	34.85	54.14	77.73	105.6	11.27	30.87	44.35	14.10	38.60	55.45	19.84	34.85	54.14	77.73	105.6	11.49	31.25	44.84	14.27		
3.198	3.198	3.198	3.198	3.198	2.234	2.234	2.234	2.555	2.555	2.555	3.198	3.198	3.198	3.198	3.198	2.455	2.455	2.455	2.871		
5.351	5.351	5.351	5.351	5.351	3.544	3.544	3.544	4.156	4.156	4.156	5.351	5.351	5.351	5.351	5.351	3.544	3.544	3.544	4.156		
8.549	8.549	8.549	8.549	8.549	5.778	5.778	5.778	6.711	6.711	6.711	8.549	8.549	8.549	8.549	8.549	6.000	6.000	6.000	7.027		
31.79	46.80	66.09	89.68	117.6	18.35	37.95	51.43	22.95	47.45	64.30	31.79	46.80	66.09	89.68	117.6	19.63	39.39	52.98	23.44		

ИНВ № РОДП	ПОДПИСЬ И ДАТА	ВЗАМ. ИНВ №	1.030.1-1.1-1 00РС	ЛИСТ 20
------------	----------------	-------------	--------------------	---------

НАИМЕНОВАНИЕ	КОЛИЧЕСТВО НА МАРКУ																		
	ПС 63 .12.2 ,5-5. Л-2.	ПС 63 .12.2 ,5-6. Л-2.	ПС 63 .18.2 ,5-2. Л-2.	ПС 63 .18.2 ,5-4. Л-2.	ПС 63 .18.2 ,5-6. Л-2.	ПС 63 .9.2, 5-2.Я -2.	ПС 63 .9.2, 5-4.Я -2.	ПС 63 .9.2, 5-6.Я -2.	ПС 63 .12.2 ,5-3. Я-2.	ПС 63 .12.2 ,5-5. Я-2.	ПС 63 .12.2 ,5-6. Я-2.	ПС 63 .18.2 ,5-2. Я-2.	ПС 63 .18.2 ,5-4. Я-2.	ПС 63 .18.2 ,5-6. Я-2.	ПС 63 .5.9, 3,0-6 Л-2.	ПС 63 .5.12 ,3,0- 3.Л-2	ПС 63 .5.12 ,3,0- 6.Л-2	ПС 63 .5.18 ,3,0- 2.Л-2	ПС 63 .5.18 ,3,0- 6.Л-2

ИЗДЕЛИЯ АРМАТУРНЫЕ																				
АРМАТУРА КЛАССА																				
С-П	ГОСТ 5781-82																			
Φ12	2.136	2.136	-	-	-	2.136	2.136	2.136	2.136	2.136	2.136	-	-	-	2.136	-	-	-	-	2.136
Φ14	-	-	-	-	-	-	-	-	-	-	-	-	-	-	-	3.400	3.400	-	-	-
Φ16	-	-	4.880	4.880	4.880	-	-	-	-	-	-	4.880	4.880	4.880	-	-	-	-	-	-
Φ18	-	-	-	-	-	-	-	-	-	-	-	-	-	-	-	-	-	6.740	6.740	-
ИТОГО КЛАССА АС-П	2.136	2.136	4.880	4.880	4.880	2.136	2.136	2.136	2.136	2.136	2.136	4.880	4.880	4.880	2.136	3.400	3.400	6.740	6.740	2.136
А-Ш	ГОСТ 5781-82																			
Φ6	-	-	19.45	-	-	11.12	-	-	13.89	-	-	19.45	-	-	-	14.01	-	19.61	-	-
Φ8	24.81	0.107	-	34.58	-	0.107	0.107	0.107	0.107	24.81	0.107	-	34.58	-	20.03	-	24.90	-	34.86	20.03
Φ10	0.271	38.87	0.271	0.271	54.30	0.271	31.15	0.271	0.271	0.271	38.87	0.271	0.271	54.30	0.333	0.666	0.666	-	-	0.333
Φ12	-	-	0.533	0.533	0.533	-	-	44.46	-	-	-	0.533	0.533	0.533	-	-	-	1.012	1.012	-
ИТОГО КЛАССА А-Ш	25.08	38.97	20.26	35.39	54.84	11.49	31.25	44.84	14.27	25.08	38.97	20.26	35.39	54.84	20.36	14.67	25.56	20.62	35.87	20.36
ВР-І	ГОСТ 6727-80																			
Φ4	2.871	2.871	3.703	3.703	3.703	2.455	2.455	2.455	2.871	2.871	2.871	3.703	3.703	3.703	3.062	3.572	3.572	4.593	4.593	3.062
Φ5	4.156	4.156	5.351	5.351	5.351	3.544	3.544	3.544	4.156	4.156	4.156	5.351	5.351	5.351	3.544	4.156	4.156	5.351	5.351	3.544
ИТОГО КЛАССА ВР-І	7.027	7.027	9.054	9.054	9.054	6.000	6.000	6.000	7.027	7.027	7.027	9.054	9.054	9.054	6.606	7.728	7.728	9.944	9.944	6.606
ВСЕГО ИЗДЕЛИЙ АРМАТУРНЫХ	34.24	48.14	34.19	49.32	68.77	19.63	39.39	52.98	23.44	34.24	48.14	34.19	49.32	68.77	29.10	25.80	36.69	37.30	52.55	29.10
ОБЩИЙ РАСХОД	34.24	48.14	34.19	49.32	68.77	19.63	39.39	52.98	23.44	34.24	48.14	34.19	49.32	68.77	29.10	25.80	36.69	37.30	52.55	29.10

СКЛАД ВСК	ОПЕРАТОР ТИП КОРТ	ЭПВЦ Классификация	НАИМЕНОВАНИЕ	КОЛИЧЕСТВО НА МАРКУ																			
				ПС 63 .5.12 .3.0- 3.Я-2	ПС 63 .5.12 .3.0- 6.Я-2	ПС 63 .5.18 .3.0- 2.Я-2	ПС 63 .5.18 .3.0- 6.Я-2	ПС 64 .9.3, .12.3 5-6.Л -2.	ПС 64 .12.3 .18.3 5-6. Л-2.	ПС 64 .18.3 5-6. Л-2.	ПС 65 .9.2, 0-2.Л -2.	ПС 65 .9.2, 0-4.Л -2.	ПС 65 .9.2, 0-6.Л -2.	ПС 65 .12.2 0-2. Л-2.	ПС 65 .12.2 0-4. Л-2.	ПС 65 .12.2 0-6. Л-2.	ПС 65 .18.2 0-1. Л-2.	ПС 65 .18.2 0-3. Л-2.	ПС 65 .18.2 0-4. Л-2.	ПС 65 .18.2 0-5. Л-2.	ПС 65 .18.2 0-6. Л-2.	ПС 65 .9.2, 0-2.Я -2.	ПС 65 .9.2, 0-4.Я -2.
ИЗДЕЛИЯ АРМАТУРНЫЕ																							
АС-II АРМАТУРА КЛАССА ГОСТ 5781-82																							
Φ10				-	-	-	-	-	-	1.302	1.302	1.302	-	-	-	-	-	-	-	-	-	1.302	1.302
Φ12				-	-	-	-	2.136	-	-	-	-	2.136	2.136	2.136	-	-	-	-	-	-	-	-
Φ14				3.400	3.400	-	-	-	3.400	-	-	-	-	-	-	3.400	3.400	3.400	3.400	3.400	-	-	-
Φ18				-	-	6.740	6.740	-	-	6.740	-	-	-	-	-	-	-	-	-	-	-	-	-
ИТОГО КЛАССА АС-II				3.400	3.400	6.740	6.740	2.136	3.400	6.740	1.302	1.302	1.302	2.136	2.136	2.136	3.400	3.400	3.400	3.400	3.400	1.302	1.302
А-III ГОСТ 5781-82																							
Φ6				14.01	-	19.61	-	-	-	-	11.47	-	-	14.34	-	-	20.07	-	-	-	-	11.47	-
Φ8				-	24.90	-	34.86	20.18	25.10	35.13	0.241	0.241	0.241	0.107	0.107	0.107	-	35.69	-	-	-	0.241	0.241
Φ10				0.666	0.666	-	-	0.395	0.728	-	-	-	31.86	-	0.210	40.04	0.210	0.543	0.543	56.30	0.543	0.543	31.86
Φ12				-	-	1.012	1.012	-	-	-	1.101	-	-	-	-	57.35	-	-	-	-	80.29	-	-
Φ14				-	-	-	-	-	-	-	-	-	-	-	-	-	-	-	-	-	109.3	-	-
ИТОГО КЛАССА А-III				14.67	25.56	20.62	35.87	20.58	25.82	36.23	11.71	32.10	46.12	14.65	40.14	57.67	20.62	36.23	56.30	80.84	109.8	11.71	32.10
ВР-I ГОСТ 6727-80																							
Φ4				3.572	3.572	4.593	4.593	3.686	4.320	5.587	2.326	2.326	2.326	2.662	2.662	2.662	3.335	3.335	3.335	3.335	3.335	2.326	2.326
Φ5				4.156	4.156	5.351	5.351	3.544	4.156	5.351	3.544	3.544	3.544	4.156	4.156	4.156	5.351	5.351	5.351	5.351	5.351	3.544	3.544
ИТОГО КЛАССА ВР-I				7.728	7.728	9.944	9.944	7.231	8.476	10.94	5.870	5.870	5.870	6.818	6.818	6.818	8.687	8.687	8.687	8.687	8.687	5.870	5.870
ВСЕГО ИЗДЕЛИЙ АРМАТУРНЫХ				25.80	36.69	37.30	52.55	29.94	37.70	53.91	18.88	39.28	53.30	23.61	49.10	66.62	32.70	48.32	68.39	92.92	121.9	18.88	39.28
ОБЩИЙ РАСХОД				25.80	36.69	37.30	52.55	29.94	37.70	53.91	18.88	39.28	53.30	23.61	49.10	66.62	32.70	48.32	68.39	92.92	121.9	18.88	39.28

1.030.1-1.1-1 ООРС

1994.1.9

Классификатор ТП и КОФУ

НАИМЕНОВАНИЕ	КОЛИЧЕСТВО НА МАРКУ																			
	ПС 65 .9.2, 0-6.Я -2.	ПС 65 .12.2 0-2. Я-2.	ПС 65 .12.2 0-4. Я-2.	ПС 65 .12.2 0-6. Я-2.	ПС 65 .18.2 0-1. Я-2.	ПС 65 .18.2 0-3. Я-2.	ПС 65 .18.2 0-4. Я-2.	ПС 65 .18.2 0-5. Я-2.	ПС 65 .18.2 0-6. Я-2.	ПС 65 .5.9. 2,5-2 Л-2.	ПС 65 .5.9. 2,5-4 Л-2.	ПС 65 .5.9. 2,5-6 Л-2.	ПС 65 .5.12 2,5- Л-2.	ПС 65 .5.12 2,5- Л-2.	ПС 65 .5.12 2,5- Л-2.	ПС 65 .5.18 2,5- Л-2.	ПС 65 .5.18 2,5- Л-2.	ПС 65 .5.18 2,5- Л-2.	ПС 65 .5.9. 2,5-2 Я-2.	ПС 65 .5.9. 2,5-4 Я-2.
ИЗДЕЛИЯ АРМАТУРНЫЕ																				
АС-II АРМАТУРА КЛАССА ГОСТ 5781-82																				
Φ10	1.302	-	-	-	-	-	-	-	-	-	-	-	-	-	-	-	-	-	-	-
Φ12	-	2.136	2.136	2.136	-	-	-	-	-	2.136	2.136	2.136	2.136	2.136	2.136	-	-	-	2.136	2.136
Φ14	-	-	-	-	3.400	3.400	3.400	3.400	3.400	-	-	-	-	-	-	-	-	-	-	-
Φ16	-	-	-	-	-	-	-	-	-	-	-	-	-	-	4.880	4.880	4.880	-	-	-
ИТОГО КЛАССА АС-II	1.302	2.136	2.136	2.136	3.400	3.400	3.400	3.400	3.400	2.136	2.136	2.136	2.136	2.136	2.136	4.880	4.880	4.880	2.136	2.136
А-III ГОСТ 5781-82																				
Φ6	-	14.34	-	-	20.07	-	-	-	-	11.56	-	-	14.45	-	-	20.23	-	-	11.56	-
Φ8	0.241	0.107	0.107	0.107	-	35.69	-	-	-	0.107	0.107	0.107	0.107	25.79	0.107	-	35.96	-	0.107	0.107
Φ10	-	0.210	40.04	0.210	0.543	0.543	56.30	0.543	0.543	0.271	32.38	0.271	0.271	0.271	40.41	0.271	0.271	56.46	0.271	32.38
Φ12	45.88	-	-	57.35	-	-	-	80.29	-	-	-	46.24	-	-	-	0.533	0.533	0.533	-	-
Φ14	-	-	-	-	-	-	-	-	109.3	-	-	-	-	-	-	-	-	-	-	-
ИТОГО КЛАССА А-III	46.12	14.65	40.14	57.67	20.62	36.23	56.30	80.84	109.8	11.94	32.49	46.62	14.83	26.07	40.51	21.03	36.77	57.00	11.94	32.49
ВР-I ГОСТ 6727-80																				
Φ4	2.326	2.662	2.662	2.662	3.335	3.335	3.335	3.335	3.335	2.574	2.574	2.574	3.010	3.010	3.010	3.881	3.881	3.881	2.574	2.574
Φ5	3.544	4.156	4.156	4.156	5.351	5.351	5.351	5.351	5.351	3.544	3.544	3.544	4.156	4.156	4.156	5.838	5.838	5.838	3.544	3.544
ИТОГО КЛАССА ВР-I	5.870	6.818	6.818	6.818	8.687	8.687	8.687	8.687	8.687	6.118	6.118	6.118	7.166	7.166	7.166	9.719	9.719	9.719	6.118	6.118
ВСЕГО ИЗДЕЛИЙ АРМАТУРНЫХ	53.30	23.61	49.10	66.62	32.70	48.32	68.39	92.92	121.9	20.19	40.74	54.87	24.13	35.37	49.82	35.63	51.37	71.59	20.19	40.74
ОБЩИЙ РАСХОД	53.30	23.61	49.10	66.62	32.70	48.32	68.39	92.92	121.9	20.19	40.74	54.87	24.13	35.37	49.82	35.63	51.37	71.59	20.19	40.74

НАИМЕНОВАНИЕ	КОЛИЧЕСТВО НА МАРКУ																			
	1ПС 2 7.6.2 ,5-6. Л-1.	1ПС 2 7.6.3 ,0-6. Л-1.	1ПС 2 7.6.3 ,5-6. Л-1.	1ПС 2 7.6.4 ,0-6. Л-1.	1ПС 2 7.9.2 ,5-6. Л-1.	1ПС 2 7.9.3 ,0-6. Л-1.	1ПС 2 7.9.3 ,5-6. Л-1.	1ПС 2 7.9.4 ,0-6. Л-1.	1ПС 2 7.12. 2,5-6 Л-1.	1ПС 2 7.12. 3,0-6 Л-1.	1ПС 2 7.12. 3,5-6 Л-1.	1ПС 2 7.12. 4,0-6 Л-1.	1ПС 2 7.13. 2,5-6 Л-1.	1ПС 2 7.13. 3,0-6 Л-1.	1ПС 2 7.13. 3,5-6 Л-1.	1ПС 2 7.13. 4,0-6 Л-1.	1ПС 2 7.6.2 ,5-6. Я-1.	1ПС 2 7.6.3 ,0-6. Я-1.	1ПС 2 7.9.2 ,5-6. Я-1.	1ПС 2 7.9.3 ,0-6. Я-1.
ИЗДЕЛИЯ АРМАТУРНЫЕ																				
АРМАТУРА КЛАССА А-I ГОСТ 5781-82 Φ10	1.302	1.302	1.302	1.302	1.302	1.302	1.302	1.302	1.302	1.302	-	-	1.302	-	-	-	1.302	1.302	1.302	1.302
ИТОГО КЛАССА А-I	1.302	1.302	1.302	1.302	1.302	1.302	1.302	1.302	1.302	1.302	-	-	1.302	-	-	-	1.302	1.302	1.302	1.302
АС-II ГОСТ 5781-82 Φ10	-	-	-	-	-	-	-	-	-	-	1.302	1.302	-	1.302	1.302	1.302	-	-	-	-
ИТОГО КЛАССА АС-II	-	-	-	-	-	-	-	-	-	-	1.302	1.302	-	1.302	1.302	1.302	-	-	-	-
А-III ГОСТ 5781-82 Φ6	3.423	3.389	-	-	4.563	4.519	-	-	5.704	5.649	-	-	5.704	5.649	-	-	3.423	3.389	4.563	4.519
Φ8	0.193	0.213	6.199	6.159	0.193	0.213	8.188	8.128	0.193	0.213	10.18	10.10	0.193	0.213	10.18	10.10	0.193	0.213	0.193	0.213
ИТОГО КЛАССА А-III	3.616	3.602	6.199	6.159	4.757	4.732	8.188	8.128	5.898	5.862	10.18	10.10	5.898	5.862	10.18	10.10	3.616	3.602	4.757	4.732
ВР-I ГОСТ 6727-80 Φ4	0.932	1.145	1.357	1.303	1.138	1.397	1.656	1.649	1.343	1.649	1.955	1.994	1.343	1.649	1.955	1.994	0.932	1.145	1.138	1.397
Φ5	1.453	1.453	1.453	1.453	1.772	1.772	1.772	1.772	2.398	2.398	2.398	2.398	2.606	2.606	2.606	2.606	1.453	1.453	1.772	1.772
ИТОГО КЛАССА ВР-I	2.385	2.597	2.810	2.756	2.910	3.169	3.428	3.421	3.741	4.047	4.353	4.392	3.949	4.255	4.561	4.601	2.385	2.597	2.910	3.169
ВСЕГО ИЗДЕЛИЙ АРМАТУРНЫХ	7.303	7.502	10.31	10.22	8.969	9.203	12.92	12.85	10.94	11.21	15.83	15.79	11.15	11.42	16.04	16.00	7.303	7.502	8.969	9.203
ОБЩИЙ РАСХОД	7.303	7.502	10.31	10.22	8.969	9.203	12.92	12.85	10.94	11.21	15.83	15.79	11.15	11.42	16.04	16.00	7.303	7.502	8.969	9.203

НАИМЕНОВАНИЕ	КОЛИЧЕСТВО НА МАРКУ																			300
	1ПС 2 7.12. 2,5-6 .Я-1.	1ПС 2 7.12. 3,0-6 .Я-1.	1ПС 2 7.13. 2,5-6 .Я-1.	1ПС 2 7.13. 3,0-6 .Я-1.	1ПС 2 7.15. 2,5-6 .Л-1.	1ПС 2 7.15. 3,0-6 .Л-1.	1ПС 2 7.15. 3,5-6 .Л-1.	1ПС 2 7.15. 4,0-6 .Л-1.	1ПС 2 7.18. 2,5-6 .Л-1.	1ПС 2 7.18. 3,0-6 .Л-1.	1ПС 2 7.18. 3,5-6 .Л-1.	1ПС 2 7.18. 4,0-6 .Л-1.	1ПС 2 7.21. 2,5-6 .Л-1.	1ПС 2 7.21. 3,0-6 .Л-1.	1ПС 2 7.21. 3,5-6 .Л-1.	1ПС 2 7.21. 4,0-6 .Л-1.	1ПС 2 7.15. 2,5-6 .Я-1.	1ПС 2 7.15. 3,0-6 .Я-1.	1ПС 2 7.18. 2,5-6 .Я-1.	
ИЗДЕЛИЯ АРМАТУРНЫЕ																				
АРМАТУРА КЛАССА А-I ГОСТ 5781-82																				
Φ10	1.302	1.302	1.302	-	-	-	-	-	-	-	-	-	-	-	-	-	-	-	-	-
ИТОГО КЛАССА А-I	1.302	1.302	1.302	-	-	-	-	-	-	-	-	-	-	-	-	-	-	-	-	-
АС-II ГОСТ 5781-82																				
Φ10	-	-	-	1.302	1.302	1.302	-	-	1.302	-	-	-	-	-	-	-	-	1.302	1.302	1.302
Φ12	-	-	-	-	-	-	2.136	2.136	-	2.136	2.136	2.136	2.136	2.136	2.136	-	-	-	-	-
Φ14	-	-	-	-	-	-	-	-	-	-	-	-	-	-	-	3.400	-	-	-	2.136
ИТОГО КЛАССА АС-II	-	-	-	1.302	1.302	1.302	2.136	2.136	1.302	2.136	2.136	2.136	2.136	2.136	2.136	3.400	1.302	1.302	1.302	2.136
А-III ГОСТ 5781-82																				
Φ6	5.704	5.649	5.704	5.649	6.845	6.778	-	-	7.986	7.908	-	-	9.127	9.038	-	-	6.845	6.778	7.986	7.908
Φ8	0.193	0.213	0.193	0.213	0.193	0.213	12.04	11.92	0.193	0.107	14.03	13.89	0.107	0.107	16.02	15.75	0.193	0.213	0.193	0.107
Φ10	-	-	-	-	-	-	0.197	0.228	-	0.166	0.197	0.228	0.136	0.166	0.197	0.561	-	-	-	0.166
ИТОГО КЛАССА А-III	5.898	5.862	5.898	5.862	7.038	6.992	12.24	12.15	8.179	8.181	14.22	14.12	9.369	9.311	16.21	16.31	7.038	6.992	8.179	8.181
ВР-I ГОСТ 6727-80																				
Φ4	1.343	1.649	1.343	1.649	1.548	1.901	2.254	2.340	1.753	2.153	2.552	2.686	1.958	2.405	2.851	3.031	1.548	1.901	1.753	2.153
Φ5	2.398	2.398	2.606	2.606	3.023	3.023	3.023	3.023	3.649	3.649	3.649	3.649	4.274	4.274	4.274	4.274	3.023	3.023	3.649	3.649
ИТОГО КЛАССА ВР-I	3.741	4.047	3.949	4.255	4.571	4.924	5.277	5.363	5.402	5.802	6.201	6.334	6.233	6.679	7.125	7.305	4.571	4.924	5.402	5.802
ВСЕГО ИЗДЕЛИЙ АРМАТУРНЫХ	10.94	11.21	11.15	11.42	12.91	13.22	19.65	19.65	14.88	16.12	22.56	22.59	17.74	18.13	25.47	27.02	12.91	13.22	14.88	16.12
ОБЩИЙ РАСХОД	10.94	11.21	11.15	11.42	12.91	13.22	19.65	19.65	14.88	16.12	22.56	22.59	17.74	18.13	25.47	27.02	12.91	13.22	14.88	16.12

ИНВ № ПОДП
ПОДПИСЬ И ДАТА
ВЗАМ. ИНВ №

1.030.1-1.1-1 ООРС ЛИСТ 26

НАИМЕНОВАНИЕ	КОЛИЧЕСТВО НА МАРКУ																		
	1ПС 2 7.5.6 2,5- 6.Л-1	1ПС 2 7.5.6 3,0- 6.Л-1	1ПС 2 7.5.6 3,5- 6.Л-1	1ПС 2 7.5.6 4,0- 6.Л-1	1ПС 2 7.5.9 2,5- 6.Л-1	1ПС 2 7.5.9 3,0- 6.Л-1	1ПС 2 7.5.9 3,5- 6.Л-1	1ПС 2 7.5.9 4,0- 6.Л-1	1ПС 2 7.5.1 2,2,5 -6.Л-	1ПС 2 7.5.1 2,3,0 -6.Л-	1ПС 2 7.5.1 2,3,5 -6.Л-	1ПС 2 7.5.1 2,4,0 -6.Л-	1ПС 2 7.5.1 3,2,5 -6.Л-	1ПС 2 7.5.1 3,3,0 -6.Л-	1ПС 2 7.5.1 3,3,5 -6.Л-	1ПС 2 7.5.1 3,4,0 -6.Л-	1ПС 2 7.5.6 2,5- 6.Я-1	1ПС 2 7.5.6 3,0- 6.Я-1	1ПС 2 7.5.9 2,5- 6.Я-1

ИЗДЕЛИЯ АРМАТУРНЫЕ																				
АРМАТУРА КЛАССА А-I ГОСТ 5781-82 Ф10																				
1.302	1.302	1.302	1.302	1.302	1.302	1.302	1.302	1.302	1.302	1.302	-	-	1.302	-	-	-	1.302	1.302	1.302	1.302
1.302	1.302	1.302	1.302	1.302	1.302	1.302	1.302	1.302	1.302	1.302	-	-	1.302	-	-	-	1.302	1.302	1.302	1.302
ИТОГО КЛАССА А-I																				
АС-II ГОСТ 5781-82 Ф10																				
-	-	-	-	-	-	-	-	-	-	-	1.302	1.302	-	1.302	1.302	1.302	-	-	-	-
ИТОГО КЛАССА АС-II																				
А-III ГОСТ 5781-82 Ф6																				
3.489	3.456	-	-	4.652	4.608	-	-	5.815	5.760	-	-	5.815	5.760	-	-	3.489	3.456	4.652	4.608	
0.193	0.213	6.317	6.278	0.193	0.213	8.345	8.286	0.193	0.213	10.37	10.29	0.193	0.213	10.37	10.29	0.193	0.213	0.193	0.213	
3.682	3.669	6.317	6.278	4.845	4.821	8.345	8.286	6.009	5.973	10.37	10.29	6.009	5.973	10.37	10.29	3.682	3.669	4.845	4.821	
ИТОГО КЛАССА А-III																				
ВР-I ГОСТ 6727-80 Ф4																				
0.932	1.145	1.357	1.303	1.138	1.397	1.656	1.649	1.343	1.649	1.955	1.994	1.343	1.649	1.955	1.994	0.932	1.145	1.138	1.397	
1.453	1.453	1.453	1.453	1.772	1.772	1.772	1.772	2.398	2.398	2.398	2.398	2.606	2.606	2.606	2.606	1.453	1.453	1.772	1.772	
2.385	2.597	2.810	2.756	2.910	3.169	3.428	3.421	3.741	4.047	4.353	4.392	3.949	4.255	4.561	4.601	2.385	2.597	2.910	3.169	
7.369	7.568	10.43	10.34	9.057	9.292	13.08	13.01	11.05	11.32	16.03	15.99	11.26	11.53	16.24	16.20	7.369	7.568	9.057	9.292	
ИТОГО КЛАССА ВР-I																				
ВСЕГО ИЗДЕЛИЙ АРМАТУРНЫХ																				
7.369	7.568	10.43	10.34	9.057	9.292	13.08	13.01	11.05	11.32	16.03	15.99	11.26	11.53	16.24	16.20	7.369	7.568	9.057	9.292	
ОБЩИЙ РАСХОД																				

СКЛАД

ОПЕРАТОР
ТЛП КОРТ

ЭПВЦ
Киев-ЗНИИЭП

ВЗАМ. ИНВ. №

ПОДПИСЬ И ДАТА

ИНВ. № ПОДЛ

КОЛИЧЕСТВО НА МАРКУ

1ПС 2	1ПС 2	1ПС 2	1ПС 2	1ПС 2	1ПС 2	1ПС 2	1ПС 2	1ПС 2	1ПС 2	1ПС 2	1ПС 2	1ПС 2	1ПС 2	1ПС 2	1ПС 2	1ПС 2	1ПС 2	1ПС 2	1ПС 2	1ПС 2
7.5.1	7.5.1	7.5.1	7.5.1	7.5.1	7.5.1	7.5.1	7.5.1	7.5.1	7.5.1	7.5.1	7.5.1	7.5.1	7.5.1	7.5.2	7.5.2	7.5.2	7.5.2	7.5.1	7.5.1	7.5.1
2.2,5	2.3,0	3.2,5	3.3,0	5.2,5	5.3,0	5.3,5	5.4,0	8.2,5	8.3,0	8.3,5	8.4,0	1.2,5	1.3,0	1.3,5	1.4,0	5.2,5	5.3,0	8.2,5	8.3,0	8.3,0
-6.Я-	-6.Я-	-6.Я-	-6.Я-	-6.Л-	-6.Л-	-6.Л-	-6.Л-	-6.Л-	-6.Л-	-6.Л-	-6.Л-	-6.Л-	-6.Л-	-6.Л-	-6.Л-	-6.Я-	-6.Я-	-6.Я-	-6.Я-	-6.Я-
1.	1.	1.	1.	1.	1.	1.	1.	1.	1.	1.	1.	1.	1.	1.	1.	1.	1.	1.	1.	1.

НАИМЕНОВАНИЕ

ИЗДЕЛИЯ АРМАТУРНЫЕ

- АРМАТУРА КЛАССА А-I ГОСТ 5781-82 Φ10
- ИТОГО КЛАССА А-I
- АС-II ГОСТ 5781-82 Φ10
- Φ12
- Φ14
- ИТОГО КЛАССА АС-II
- А-III ГОСТ 5781-82 Φ6
- Φ8
- Φ10
- ИТОГО КЛАССА А-III
- ВР-I ГОСТ 6727-80 Φ4
- Φ5
- ИТОГО КЛАССА ВР-I
- ВСЕГО ИЗДЕЛИЙ АРМАТУРНЫХ
- ОБЩИЙ РАСХОД

1.302	1.302	1.302	-	-	-	-	-	-	-	-	-	-	-	-	-	-	-	-	-	-
1.302	1.302	1.302	-	-	-	-	-	-	-	-	-	-	-	-	-	-	-	-	-	-
-	-	-	1.302	1.302	1.302	-	-	1.302	-	-	-	-	-	-	-	-	1.302	1.302	1.302	-
-	-	-	-	-	-	2.136	2.136	-	2.136	2.136	2.136	2.136	2.136	2.136	2.136	3.400	-	-	-	2.136
-	-	-	1.302	1.302	1.302	2.136	2.136	1.302	2.136	2.136	2.136	2.136	2.136	2.136	2.136	3.400	1.302	1.302	1.302	2.136
5.815	5.760	5.815	5.760	6.978	6.912	-	-	8.141	8.064	-	-	9.304	9.216	-	-	6.978	6.912	8.141	8.064	8.064
0.193	0.213	0.193	0.213	0.193	0.213	12.28	12.16	0.193	0.107	14.30	14.17	0.107	0.107	16.33	16.07	0.193	0.213	0.193	0.107	0.107
-	-	-	-	-	-	0.197	0.228	-	0.166	0.197	0.228	0.136	0.166	0.197	0.561	-	-	-	-	0.166
6.009	5.973	6.009	5.973	7.172	7.125	12.47	12.39	8.335	8.337	14.50	14.39	9.546	9.489	16.53	16.63	7.172	7.125	8.335	8.337	8.337
1.343	1.649	1.343	1.649	1.548	1.901	2.254	2.340	1.753	2.153	2.552	2.686	1.958	2.405	2.851	3.031	1.548	1.901	1.753	2.153	2.153
2.398	2.398	2.606	2.606	3.023	3.023	3.023	3.023	3.649	3.649	3.649	3.649	4.274	4.274	4.274	4.274	3.023	3.023	3.649	3.649	3.649
3.741	4.047	3.949	4.255	4.571	4.924	5.277	5.363	5.402	5.802	6.201	6.334	6.233	6.679	7.125	7.305	4.571	4.924	5.402	5.802	5.802
11.05	11.32	11.26	11.53	13.04	13.35	19.89	19.88	15.04	16.27	22.84	22.86	17.92	18.30	25.79	27.33	13.04	13.35	15.04	16.27	16.27
11.05	11.32	11.26	11.53	13.04	13.35	19.89	19.88	15.04	16.27	22.84	22.86	17.92	18.30	25.79	27.33	13.04	13.35	15.04	16.27	16.27

1.030.1-1.1-1 00РС

НАИМЕНОВАНИЕ	КОЛИЧЕСТВО НА МАРКУ																			
	1ПС 5 7.6.2 ,5-6. Л-1.	1ПС 5 7.6.3 ,0-6. Л-1.	1ПС 5 7.6.3 ,5-6. Л-1.	1ПС 5 7.6.4 ,0-4. Л-1.	1ПС 5 7.6.4 ,0-6. Л-1.	1ПС 5 7.6.2 ,5-6. Я-1.	1ПС 5 7.6.3 ,0-6. Я-1.	1ПС 5 7.9.2 ,5-2. Л-1.	1ПС 5 7.9.2 ,5-4. Л-1.	1ПС 5 7.9.2 ,5-6. Л-1.	1ПС 5 7.9.3 ,0-6. Л-1.	1ПС 5 7.9.3 ,5-6. Л-1.	1ПС 5 7.9.4 ,0-6. Л-1.	1ПС 5 7.12. 2,5-2 .Л-1.	1ПС 5 7.12. 2,5-4 .Л-1.	1ПС 5 7.12. 2,5-6 .Л-1.	1ПС 5 7.12. 3,0-3 .Л-1.	1ПС 5 7.12. 3,0-6 .Л-1.	1ПС 5 7.12. 3,5-6 .Л-1.	1ПС 5 7.12. 4,0-6 .Л-1.

ИЗДЕЛИЯ АРМАТУРНЫЕ																				
АРМАТУРА КЛАССА																				
А-I ГOST 5781-82	1.302	-	-	-	-	1.302	-	-	-	-	-	-	-	-	-	-	-	-	-	-
Φ10	1.302	-	-	-	-	1.302	-	-	-	-	-	-	-	-	-	-	-	-	-	-
ИТОГО КЛАССА А-I	1.302	-	-	-	-	1.302	-	-	-	-	-	-	-	-	-	-	-	-	-	-
АС-II ГOST 5781-82	-	1.302	1.302	-	-	-	1.302	-	-	-	-	-	-	-	-	-	-	-	-	-
Φ10	-	1.302	1.302	-	-	-	1.302	-	-	-	-	-	-	-	-	-	-	-	-	-
Φ12	-	-	-	2.136	2.136	-	-	2.136	2.136	2.136	2.136	2.136	2.136	2.136	2.136	2.136	2.136	2.136	2.136	2.136
Φ14	-	-	-	-	-	-	-	-	-	-	-	-	-	-	-	-	-	-	3.400	3.400
ИТОГО КЛАССА АС-II	-	1.302	1.302	2.136	2.136	-	1.302	2.136	2.136	2.136	2.136	2.136	2.136	2.136	2.136	2.136	2.136	2.136	3.400	3.400
А-III ГOST 5781-82	-	-	-	-	-	-	-	9.890	-	-	-	-	-	12.36	-	-	12.31	-	-	-
Φ6	-	-	-	-	-	-	-	9.890	-	-	-	-	-	12.36	-	-	12.31	-	-	-
Φ8	0.193	0.213	0.233	0.107	0.107	0.193	0.213	0.107	17.69	0.107	0.107	0.107	0.107	0.107	22.08	0.107	0.107	21.99	21.78	21.68
Φ10	20.60	20.51	20.42	20.56	0.228	20.60	20.51	0.136	0.136	27.61	27.52	27.42	27.33	0.136	0.136	34.48	0.166	0.166	0.530	0.561
Φ12	-	-	-	-	29.27	-	-	-	-	-	-	-	-	-	-	-	-	-	-	-
ИТОГО КЛАССА А-III	20.80	20.73	20.65	20.66	29.61	20.80	20.73	10.13	17.82	27.72	27.62	27.53	27.44	12.60	22.22	34.58	12.58	22.15	22.31	22.24
ВР-I ГOST 6727-80	1.922	2.360	2.797	2.569	2.569	1.922	2.360	2.326	2.326	2.326	2.855	3.384	3.247	2.729	2.729	2.729	3.350	3.350	3.971	3.926
Φ4	2.293	2.293	2.293	2.293	2.293	2.293	2.293	3.072	3.072	3.072	3.072	3.072	3.072	4.156	4.156	4.156	4.156	4.156	4.156	4.156
Φ5	4.216	4.653	5.091	4.862	4.862	4.216	4.653	5.397	5.397	5.397	5.927	6.456	6.319	6.885	6.885	6.885	7.506	7.506	8.127	8.082
ИТОГО КЛАССА ВР-I	26.32	26.68	27.05	27.66	36.60	26.32	26.68	17.67	25.36	35.25	35.69	36.12	35.89	21.63	31.24	43.60	22.22	31.79	33.84	33.73
ВСЕГО ИЗДЕЛИЙ АРМАТУРНЫХ	26.32	26.68	27.05	27.66	36.60	26.32	26.68	17.67	25.36	35.25	35.69	36.12	35.89	21.63	31.24	43.60	22.22	31.79	33.84	33.73
ОБЩИЙ РАСХОД	26.32	26.68	27.05	27.66	36.60	26.32	26.68	17.67	25.36	35.25	35.69	36.12	35.89	21.63	31.24	43.60	22.22	31.79	33.84	33.73

КАЛА Виды	ОПЕРАТОР ТЛП КОРТ	ЭПВЦ Классификация	НАИМЕНОВАНИЕ	КОЛИЧЕСТВО НА МАРКУ																			
				1ПС 5 7.9.2 ,5-2. Я-1.	1ПС 5 7.9.2 ,5-4. Я-1.	1ПС 5 7.9.2 ,5-6. Я-1.	1ПС 5 7.9.3 ,0-6. Я-1.	1ПС 5 7.12. 2,5-2 .Я-1.	1ПС 5 7.12. 2,5-4 .Я-1.	1ПС 5 7.12. 2,5-6 .Я-1.	1ПС 5 7.12. 3,0-3 .Я-1.	1ПС 5 7.12. 3,0-6 .Я-1.	1ПС 5 7.13. 2,5-2 .Л-1.	1ПС 5 7.13. 2,5-5 .Л-1.	1ПС 5 7.13. 2,5-6 .Л-1.	1ПС 5 7.13. 3,0-3 .Л-1.	1ПС 5 7.13. 3,0-6 .Л-1.	1ПС 5 7.13. 3,5-6 .Л-1.	1ПС 5 7.13. 4,0-6 .Л-1.	1ПС 5 7.15. 2,5-2 .Л-1.	1ПС 5 7.15. 2,5-5 .Л-1.	1ПС 5 7.15. 2,5-6 .Л-1.	1ПС 5 7.15. 3,0-3 .Л-1.
			ИЗДЕЛИЯ АРМАТУРНЫЕ																				
			АРМАТУРА КЛАССА АС-П ГОСТ 5781-82																				
			Φ12	2.136	2.136	2.136	2.136	2.136	2.136	2.136	2.136	2.136	2.136	2.136	-	-	-	-	-	-	-		
			Φ14	-	-	-	-	-	-	-	-	-	-	-	3.400	3.400	3.400	-	3.400	3.400	3.400		
			Φ16	-	-	-	-	-	-	-	-	-	-	-	-	-	4.880	-	-	-	-		
			ИТОГО КЛАССА АС-П	2.136	2.136	2.136	2.136	2.136	2.136	2.136	2.136	2.136	2.136	2.136	3.400	3.400	3.400	4.880	3.400	3.400	3.400		
			А-Ш ГОСТ 5781-82																				
			Φ6	9.890	-	-	-	12.36	-	-	12.31	-	12.36	-	-	12.31	-	-	14.84	-	14.77		
			Φ8	0.107	17.69	0.107	0.107	0.107	22.08	0.107	0.107	21.99	0.107	22.08	0.107	-	21.88	21.78	21.68	26.37	-		
			Φ10	0.136	0.136	27.61	27.52	0.136	0.136	34.48	0.166	0.166	0.136	0.136	34.48	0.499	0.499	0.530	0.228	0.469	0.499		
			Φ12	-	-	-	-	-	-	-	-	-	-	-	-	-	-	0.533	-	-	-		
			ИТОГО КЛАССА А-Ш	10.13	17.82	27.72	27.62	12.60	22.22	34.58	12.58	22.15	12.60	22.22	34.58	12.81	22.38	22.31	22.44	15.30	26.84		
			ВР-І ГОСТ 6727-80																				
			Φ4	2.326	2.326	2.326	2.855	2.729	2.729	2.729	3.350	3.350	2.729	2.729	2.729	3.350	3.350	3.971	3.926	3.132	3.132		
			Φ5	3.072	3.072	3.072	3.072	4.156	4.156	4.156	4.156	4.156	4.156	4.517	4.517	4.517	4.517	4.517	4.517	4.031	4.031		
			ИТОГО КЛАССА ВР-І	5.397	5.397	5.397	5.927	6.885	6.885	6.885	7.506	7.506	7.246	7.246	7.246	7.867	7.867	8.488	8.443	7.163	7.163		
			ВСЕГО ИЗДЕЛИЙ АРМАТУРНЫХ	17.67	25.36	35.25	35.69	21.63	31.24	43.60	22.22	31.79	21.99	31.60	43.97	24.07	33.65	34.20	35.77	25.87	37.41		
			ОБЩИЙ РАСХОД	17.67	25.36	35.25	35.69	21.63	31.24	43.60	22.22	31.79	21.99	31.60	43.97	24.07	33.65	34.20	35.77	25.87	37.41		

ИНВ. № ГОД
ПОДПИСЬ И ДАТА
ВЗАМ. ИНВ. №

НАИМЕНОВАНИЕ	КОЛИЧЕСТВО НА МАРКУ																			
	1ПС 5 7.15. 3,0-6 .Л-1.	1ПС 5 7.15. 3,5-6 .Л-1.	1ПС 5 7.15. 4,0-6 .Л-1.	1ПС 5 7.13. 2,5-2 .Я-1.	1ПС 5 7.13. 2,5-5 .Я-1.	1ПС 5 7.13. 2,5-6 .Я-1.	1ПС 5 7.13. 3,0-3 .Я-1.	1ПС 5 7.13. 3,0-6 .Я-1.	1ПС 5 7.15. 2,5-2 .Я-1.	1ПС 5 7.15. 2,5-5 .Я-1.	1ПС 5 7.15. 2,5-6 .Я-1.	1ПС 5 7.15. 3,0-3 .Я-1.	1ПС 5 7.15. 3,0-6 .Я-1.	1ПС 5 7.18. 2,5-2 .Л-1.	1ПС 5 7.18. 2,5-4 .Л-1.	1ПС 5 7.18. 2,5-6 .Л-1.	1ПС 5 7.18. 3,0-2 .Л-1.	1ПС 5 7.18. 3,0-6 .Л-1.	1ПС 5 7.18. 3,5-6 .Л-1.	1ПС 5 7.18. 4,0-6 .Л-1.
ИЗДЕЛИЯ АРМАТУРНЫЕ																				
АС-П АРМАТУРА КЛАССА ГОСТ 5781-82	-	-	-	2.136	2.136	2.136	-	-	-	-	-	-	-	-	-	-	-	-	-	-
Φ12	3.400	-	-	-	-	-	3.400	3.400	3.400	3.400	3.400	3.400	3.400	3.400	3.400	3.400	-	-	-	-
Φ14	-	4.880	4.880	-	-	-	-	-	-	-	-	-	-	-	-	-	4.880	4.880	-	-
Φ16	-	-	-	-	-	-	-	-	-	-	-	-	-	-	-	-	-	-	6.740	6.740
Φ18	3.400	4.880	4.880	2.136	2.136	2.136	3.400	3.400	3.400	3.400	3.400	3.400	3.400	3.400	3.400	3.400	4.880	4.880	6.740	6.740
ИТОГО КЛАССА АС-П	-	-	-	12.36	-	-	12.31	-	14.84	-	-	14.77	-	17.31	-	-	17.23	-	-	-
А-Ш ГОСТ 5781-82	-	-	-	12.36	-	-	12.31	-	14.84	-	-	14.77	-	17.31	-	-	17.23	-	-	-
Φ6	26.26	26.14	26.02	0.107	22.08	0.107	-	21.88	-	26.37	-	-	26.26	-	30.77	-	-	30.63	30.49	30.36
Φ8	0.499	0.197	0.228	0.136	0.136	34.48	0.499	0.499	0.469	0.469	41.68	0.499	0.499	0.469	0.469	48.55	0.166	0.166	-	
Φ10	-	0.533	0.533	-	-	-	-	-	-	-	-	-	-	-	-	-	0.533	0.533	0.817	0.861
Φ12	26.76	26.87	26.78	12.60	22.22	34.58	12.81	22.38	15.30	26.84	41.68	15.27	26.76	17.78	31.24	48.55	17.93	31.33	31.31	31.22
ИТОГО КЛАССА А-Ш	3.845	4.558	4.604	2.729	2.729	2.729	3.350	3.350	3.132	3.132	3.132	3.845	3.845	3.535	3.535	3.535	4.340	4.340	5.144	5.283
ВР-І ГОСТ 6727-80	4.031	4.031	4.031	4.517	4.517	4.517	4.517	4.517	4.031	4.031	4.031	4.031	4.031	4.865	4.865	4.865	4.865	4.865	4.865	4.865
Φ4	7.876	8.589	8.635	7.246	7.246	7.246	7.867	7.867	7.163	7.163	7.163	7.876	7.876	8.400	8.400	8.400	9.205	9.205	10.01	10.15
Φ5	38.03	40.34	40.30	21.99	31.60	43.97	24.07	33.65	25.87	37.41	52.24	26.54	38.03	29.58	43.04	60.35	32.01	45.42	48.06	48.10
ИТОГО КЛАССА ВР-І	38.03	40.34	40.30	21.99	31.60	43.97	24.07	33.65	25.87	37.41	52.24	26.54	38.03	29.58	43.04	60.35	32.01	45.42	48.06	48.10
ВСЕГО ИЗДЕЛИЙ АРМАТУРНЫХ	38.03	40.34	40.30	21.99	31.60	43.97	24.07	33.65	25.87	37.41	52.24	26.54	38.03	29.58	43.04	60.35	32.01	45.42	48.06	48.10
ОБЩИЙ РАСХОД	38.03	40.34	40.30	21.99	31.60	43.97	24.07	33.65	25.87	37.41	52.24	26.54	38.03	29.58	43.04	60.35	32.01	45.42	48.06	48.10

СКЛАД	ОПЕРАТОР	ТЛП КОРТ	ЭПВЦ	Класс	ИНВ.№	ПОДПИСЬ И ДАТА	ВЗАМ. ИНВ.№	КОЛИЧЕСТВО НА МАРКУ																													
								1ПС 5 7.21. 2,5-2 .Л-1.	1ПС 5 7.21. 2,5-4 .Л-1.	1ПС 5 7.21. 2,5-6 .Л-1.	1ПС 5 7.21. 3,0-2 .Л-1.	1ПС 5 7.21. 3,0-5 .Л-1.	1ПС 5 7.21. 3,0-6 .Л-1.	1ПС 5 7.21. 3,5-6 .Л-1.	1ПС 5 7.21. 4,0-6 .Л-1.	1ПС 5 7.18. 2,5-2 .Я-1.	1ПС 5 7.18. 2,5-4 .Я-1.	1ПС 5 7.18. 2,5-6 .Я-1.	1ПС 5 7.18. 3,0-2 .Я-1.	1ПС 5 7.18. 3,0-6 .Я-1.	1ПС 5 7.5.6 .2,5- 6.Л-1	1ПС 5 7.5.6 .3,0- 6.Л-1	1ПС 5 7.5.6 .3,5- 6.Л-1	1ПС 5 7.5.6 .4,0- 4.Л-1	1ПС 5 7.5.6 .4,0- 6.Л-1	1ПС 5 7.5.6 .2,5- 6.Я-1	1ПС 5 7.5.6 .3,0- 6.Я-1										
ИЗДЕЛИЯ АРМАТУРНЫЕ																																					
АРМАТУРА КЛАССА А-I ГОСТ 5781-82																																					
Φ10								-	-	-	-	-	-	-	-	-	-	-	-	-	-	-	-	-	-	-	1.302	-	-	-	-	-	1.302	-			
ИТОГО КЛАССА А-I								-	-	-	-	-	-	-	-	-	-	-	-	-	-	-	-	-	-	-	-	-	-	-	-	-	-	1.302	-		
АС-II ГОСТ 5781-82																																					
Φ10								-	-	-	-	-	-	-	-	-	-	-	-	-	-	-	-	-	-	-	-	-	-	-	-	-	-	-	-		
Φ12								-	-	-	-	-	-	-	-	-	-	-	-	-	-	-	-	-	-	-	-	-	-	-	-	-	-	-	-	-	
Φ14								-	-	-	-	-	-	-	-	-	-	-	-	-	-	-	-	-	-	-	-	-	-	-	-	-	-	-	-	-	
Φ16								4.880	4.880	4.880	-	-	-	-	-	-	-	-	-	-	-	-	-	-	-	-	-	-	-	-	-	-	-	-	-	-	
Φ18								-	-	-	-	-	-	-	-	-	-	-	-	-	-	-	-	-	-	-	-	-	-	-	-	-	-	-	-	-	
Φ20								-	-	-	-	-	-	-	-	-	-	-	-	-	-	-	-	-	-	-	-	-	-	-	-	-	-	-	-	-	
ИТОГО КЛАССА АС-II								4.880	4.880	4.880	6.740	6.740	6.740	6.740	-	-	-	-	-	-	-	-	-	-	-	-	-	-	-	-	-	-	-	-	-	-	
А-III ГОСТ 5781-82																																					
Φ6								19.78	-	-	19.69	-	-	-	-	-	-	-	-	-	-	-	-	-	-	-	-	-	-	-	-	-	-	-	-	-	
Φ8								-	35.17	-	-	35.01	-	34.85	34.69	-	30.77	-	-	-	-	-	-	-	-	-	-	-	-	-	-	-	-	-	-	-	-
Φ10								0.136	0.136	55.08	-	-	54.70	-	-	0.469	0.469	48.55	0.166	0.166	20.79	20.70	20.60	20.74	0.228	20.79	20.70	-	-	-	-	-	-	-	-	-	
Φ12								0.533	0.533	0.533	0.772	0.772	0.772	0.817	0.328	-	-	-	0.533	0.533	-	-	-	-	-	-	-	-	-	-	-	-	-	-	-	-	
Φ14								-	-	-	-	-	-	-	0.967	-	-	-	-	-	-	-	-	-	-	-	-	-	-	-	-	-	-	-	-	-	-
ИТОГО КЛАССА А-III								20.45	35.83	55.61	20.46	35.78	55.47	35.67	35.99	17.78	31.24	48.55	17.93	31.33	20.98	20.91	20.84	20.85	29.87	20.98	20.91	-	-	-	-	-	-	-	-	-	
ВР-I ГОСТ 6727-80																																					
Φ4								3.938	3.938	3.938	4.835	4.835	4.835	5.731	5.962	3.535	3.535	3.535	4.340	4.340	1.922	2.360	2.797	2.569	2.569	1.922	2.360	-	-	-	-	-	-	-	-	-	
Φ5								5.699	5.699	5.699	5.699	5.699	5.699	5.699	5.699	4.865	4.865	4.865	4.865	4.865	2.293	2.293	2.293	2.293	2.293	2.293	2.293	2.293	-	-	-	-	-	-	-	-	
ИТОГО КЛАССА ВР-I								9.637	9.637	9.637	10.53	10.53	10.53	11.43	11.66	8.400	8.400	8.400	9.205	9.205	4.216	4.653	5.091	4.862	4.862	4.216	4.653	-	-	-	-	-	-	-	-	-	
ВСЕГО ИЗДЕЛИЙ АРМАТУРНЫХ								34.97	50.35	70.13	37.74	53.05	72.75	53.84	57.33	29.58	43.04	60.35	32.01	45.42	26.50	26.87	27.23	27.84	36.87	26.50	26.87	-	-	-	-	-	-	-	-	-	
ОБЩИЙ РАСХОД								34.97	50.35	70.13	37.74	53.05	72.75	53.84	57.33	29.58	43.04	60.35	32.01	45.42	26.50	26.87	27.23	27.84	36.87	26.50	26.87	-	-	-	-	-	-	-	-	-	

НАИМЕНОВАНИЕ	КОЛИЧЕСТВО НА МАРКУ																			
	1ПС 5 7.5.9 2.5- 2.Л-1 .	1ПС 5 7.5.9 2.5- 4.Л-1 .	1ПС 5 7.5.9 2.5- 6.Л-1 .	1ПС 5 7.5.9 3.0- 6.Л-1 .	1ПС 5 7.5.9 3.5- 6.Л-1 .	1ПС 5 7.5.9 4.0- 6.Л-1 .	1ПС 5 7.5.1 2.2,5 -2.Л- 1.	1ПС 5 7.5.1 2.2,5 -4.Л- 1.	1ПС 5 7.5.1 2.2,5 -6.Л- 1.	1ПС 5 7.5.1 2.3,0 -3.Л- 1.	1ПС 5 7.5.1 2.3,0 -6.Л- 1.	1ПС 5 7.5.1 2.3,5 -6.Л- 1.	1ПС 5 7.5.1 2.4,0 -6.Л- 1.	1ПС 5 7.5.9 2.5- 2.Я-1 .	1ПС 5 7.5.9 2.5- 4.Я-1 .	1ПС 5 7.5.9 2.5- 6.Я-1 .	1ПС 5 7.5.9 3.0- 6.Я-1 .	1ПС 5 7.5.1 2.2,5 -2.Я- 1.	1ПС 5 7.5.1 2.2,5 -4.Я- 1.	1ПС 5 7.5.1 2.2,5 -6.Я- 1.
ИЗДЕЛИЯ АРМАТУРНЫЕ																				
АРМАТУРА КЛАССА																				
АС-II ГОСТ 5781-82																				
Φ12	2.136	2.136	2.136	2.136	2.136	2.136	2.136	2.136	2.136	2.136	2.136	-	-	2.136	2.136	2.136	2.136	2.136	2.136	2.136
Φ14	-	-	-	-	-	-	-	-	-	-	-	3.400	3.400	-	-	-	-	-	-	-
ИТОГО КЛАССА АС-II	2.136	2.136	2.136	2.136	2.136	2.136	2.136	2.136	2.136	2.136	2.136	3.400	3.400	2.136	2.136	2.136	2.136	2.136	2.136	2.136
А-III ГОСТ 5781-82																				
Φ6	9.979	-	-	-	-	-	12.47	-	-	12.42	-	-	-	9.979	-	-	-	12.47	-	-
Φ8	0.107	17.85	0.107	0.107	0.107	0.107	0.107	22.28	0.107	0.107	22.18	21.98	21.88	0.107	17.85	0.107	0.107	0.107	22.28	0.107
Φ10	0.136	0.136	27.86	27.76	27.67	27.58	0.136	0.136	34.79	0.166	0.166	0.530	0.561	0.136	0.136	27.86	27.76	0.136	0.136	34.79
ИТОГО КЛАССА А-III	10.22	17.98	27.96	27.87	27.78	27.68	12.72	22.42	34.89	12.69	22.35	22.51	22.44	10.22	17.98	27.96	27.87	12.72	22.42	34.89
ВР-I ГОСТ 6727-80																				
Φ4	2.326	2.326	2.326	2.855	3.384	3.247	2.729	2.729	2.729	3.350	3.350	3.971	3.926	2.326	2.326	2.326	2.855	2.729	2.729	2.729
Φ5	3.072	3.072	3.072	3.072	3.072	3.072	4.156	4.156	4.156	4.156	4.156	4.156	4.156	3.072	3.072	3.072	3.072	4.156	4.156	4.156
ИТОГО КЛАССА ВР-I	5.397	5.397	5.397	5.927	6.456	6.319	6.885	6.885	6.885	7.506	7.506	8.127	8.082	5.397	5.397	5.397	5.927	6.885	6.885	6.885
ВСЕГО ИЗДЕЛИЙ АРМАТУРНЫХ	17.75	25.52	35.50	35.93	36.37	36.14	21.74	31.44	43.91	22.33	31.99	34.04	33.92	17.75	25.52	35.50	35.93	21.74	31.44	43.91
ОБЩИЙ РАСХОД	17.75	25.52	35.50	35.93	36.37	36.14	21.74	31.44	43.91	22.33	31.99	34.04	33.92	17.75	25.52	35.50	35.93	21.74	31.44	43.91

СКАЛА

ОПЕРАТОР
ТЛП КОРТЭПВЦ
КвартЗНИИЭПИНВ № РОДП
ПОДПИСЬ И ДАТА
ВЗАМ. ИНВ №

НАИМЕНОВАНИЕ

КОЛИЧЕСТВО НА МАРКУ

1ПС 5 7.5.1 2.3,0 -3.Я- <th>1ПС 5 7.5.1 2.3,0 -6.Я- <th>1ПС 5 7.5.1 3.2,5 -2.Л- <th>1ПС 5 7.5.1 3.2,5 -5.Л- <th>1ПС 5 7.5.1 3.2,5 -6.Л- <th>1ПС 5 7.5.1 3.3,0 -3.Л- <th>1ПС 5 7.5.1 3.3,0 -6.Л- <th>1ПС 5 7.5.1 3.3,5 -6.Л- <th>1ПС 5 7.5.1 3.4,0 -6.Л- <th>1ПС 5 7.5.1 5.2,5 -2.Л- <th>1ПС 5 7.5.1 5.2,5 -5.Л- <th>1ПС 5 7.5.1 5.2,5 -6.Л- <th>1ПС 5 7.5.1 5.3,0 -3.Л- <th>1ПС 5 7.5.1 5.3,0 -6.Л- <th>1ПС 5 7.5.1 5.3,5 -6.Л- <th>1ПС 5 7.5.1 5.4,0 -2.Я- <th>1ПС 5 7.5.1 3.2,5 -5.Я- <th>1ПС 5 7.5.1 3.2,5 -6.Я- <th>1ПС 5 7.5.1 3.2,5 -3.Я- <th>1ПС 5 7.5.1 3.3,0 -3.Я- </th></th></th></th></th></th></th></th></th></th></th></th></th></th></th></th></th></th></th>	1ПС 5 7.5.1 2.3,0 -6.Я- <th>1ПС 5 7.5.1 3.2,5 -2.Л- <th>1ПС 5 7.5.1 3.2,5 -5.Л- <th>1ПС 5 7.5.1 3.2,5 -6.Л- <th>1ПС 5 7.5.1 3.3,0 -3.Л- <th>1ПС 5 7.5.1 3.3,0 -6.Л- <th>1ПС 5 7.5.1 3.3,5 -6.Л- <th>1ПС 5 7.5.1 3.4,0 -6.Л- <th>1ПС 5 7.5.1 5.2,5 -2.Л- <th>1ПС 5 7.5.1 5.2,5 -5.Л- <th>1ПС 5 7.5.1 5.2,5 -6.Л- <th>1ПС 5 7.5.1 5.3,0 -3.Л- <th>1ПС 5 7.5.1 5.3,0 -6.Л- <th>1ПС 5 7.5.1 5.3,5 -6.Л- <th>1ПС 5 7.5.1 5.4,0 -2.Я- <th>1ПС 5 7.5.1 3.2,5 -5.Я- <th>1ПС 5 7.5.1 3.2,5 -6.Я- <th>1ПС 5 7.5.1 3.2,5 -3.Я- <th>1ПС 5 7.5.1 3.3,0 -3.Я- </th></th></th></th></th></th></th></th></th></th></th></th></th></th></th></th></th></th>	1ПС 5 7.5.1 3.2,5 -2.Л- <th>1ПС 5 7.5.1 3.2,5 -5.Л- <th>1ПС 5 7.5.1 3.2,5 -6.Л- <th>1ПС 5 7.5.1 3.3,0 -3.Л- <th>1ПС 5 7.5.1 3.3,0 -6.Л- <th>1ПС 5 7.5.1 3.3,5 -6.Л- <th>1ПС 5 7.5.1 3.4,0 -6.Л- <th>1ПС 5 7.5.1 5.2,5 -2.Л- <th>1ПС 5 7.5.1 5.2,5 -5.Л- <th>1ПС 5 7.5.1 5.2,5 -6.Л- <th>1ПС 5 7.5.1 5.3,0 -3.Л- <th>1ПС 5 7.5.1 5.3,0 -6.Л- <th>1ПС 5 7.5.1 5.3,5 -6.Л- <th>1ПС 5 7.5.1 5.4,0 -2.Я- <th>1ПС 5 7.5.1 3.2,5 -5.Я- <th>1ПС 5 7.5.1 3.2,5 -6.Я- <th>1ПС 5 7.5.1 3.2,5 -3.Я- <th>1ПС 5 7.5.1 3.3,0 -3.Я- </th></th></th></th></th></th></th></th></th></th></th></th></th></th></th></th></th>	1ПС 5 7.5.1 3.2,5 -5.Л- <th>1ПС 5 7.5.1 3.2,5 -6.Л- <th>1ПС 5 7.5.1 3.3,0 -3.Л- <th>1ПС 5 7.5.1 3.3,0 -6.Л- <th>1ПС 5 7.5.1 3.3,5 -6.Л- <th>1ПС 5 7.5.1 3.4,0 -6.Л- <th>1ПС 5 7.5.1 5.2,5 -2.Л- <th>1ПС 5 7.5.1 5.2,5 -5.Л- <th>1ПС 5 7.5.1 5.2,5 -6.Л- <th>1ПС 5 7.5.1 5.3,0 -3.Л- <th>1ПС 5 7.5.1 5.3,0 -6.Л- <th>1ПС 5 7.5.1 5.3,5 -6.Л- <th>1ПС 5 7.5.1 5.4,0 -2.Я- <th>1ПС 5 7.5.1 3.2,5 -5.Я- <th>1ПС 5 7.5.1 3.2,5 -6.Я- <th>1ПС 5 7.5.1 3.2,5 -3.Я- <th>1ПС 5 7.5.1 3.3,0 -3.Я- </th></th></th></th></th></th></th></th></th></th></th></th></th></th></th></th>	1ПС 5 7.5.1 3.2,5 -6.Л- <th>1ПС 5 7.5.1 3.3,0 -3.Л- <th>1ПС 5 7.5.1 3.3,0 -6.Л- <th>1ПС 5 7.5.1 3.3,5 -6.Л- <th>1ПС 5 7.5.1 3.4,0 -6.Л- <th>1ПС 5 7.5.1 5.2,5 -2.Л- <th>1ПС 5 7.5.1 5.2,5 -5.Л- <th>1ПС 5 7.5.1 5.2,5 -6.Л- <th>1ПС 5 7.5.1 5.3,0 -3.Л- <th>1ПС 5 7.5.1 5.3,0 -6.Л- <th>1ПС 5 7.5.1 5.3,5 -6.Л- <th>1ПС 5 7.5.1 5.4,0 -2.Я- <th>1ПС 5 7.5.1 3.2,5 -5.Я- <th>1ПС 5 7.5.1 3.2,5 -6.Я- <th>1ПС 5 7.5.1 3.2,5 -3.Я- <th>1ПС 5 7.5.1 3.3,0 -3.Я- </th></th></th></th></th></th></th></th></th></th></th></th></th></th></th>	1ПС 5 7.5.1 3.3,0 -3.Л- <th>1ПС 5 7.5.1 3.3,0 -6.Л- <th>1ПС 5 7.5.1 3.3,5 -6.Л- <th>1ПС 5 7.5.1 3.4,0 -6.Л- <th>1ПС 5 7.5.1 5.2,5 -2.Л- <th>1ПС 5 7.5.1 5.2,5 -5.Л- <th>1ПС 5 7.5.1 5.2,5 -6.Л- <th>1ПС 5 7.5.1 5.3,0 -3.Л- <th>1ПС 5 7.5.1 5.3,0 -6.Л- <th>1ПС 5 7.5.1 5.3,5 -6.Л- <th>1ПС 5 7.5.1 5.4,0 -2.Я- <th>1ПС 5 7.5.1 3.2,5 -5.Я- <th>1ПС 5 7.5.1 3.2,5 -6.Я- <th>1ПС 5 7.5.1 3.2,5 -3.Я- <th>1ПС 5 7.5.1 3.3,0 -3.Я- </th></th></th></th></th></th></th></th></th></th></th></th></th></th>	1ПС 5 7.5.1 3.3,0 -6.Л- <th>1ПС 5 7.5.1 3.3,5 -6.Л- <th>1ПС 5 7.5.1 3.4,0 -6.Л- <th>1ПС 5 7.5.1 5.2,5 -2.Л- <th>1ПС 5 7.5.1 5.2,5 -5.Л- <th>1ПС 5 7.5.1 5.2,5 -6.Л- <th>1ПС 5 7.5.1 5.3,0 -3.Л- <th>1ПС 5 7.5.1 5.3,0 -6.Л- <th>1ПС 5 7.5.1 5.3,5 -6.Л- <th>1ПС 5 7.5.1 5.4,0 -2.Я- <th>1ПС 5 7.5.1 3.2,5 -5.Я- <th>1ПС 5 7.5.1 3.2,5 -6.Я- <th>1ПС 5 7.5.1 3.2,5 -3.Я- <th>1ПС 5 7.5.1 3.3,0 -3.Я- </th></th></th></th></th></th></th></th></th></th></th></th></th>	1ПС 5 7.5.1 3.3,5 -6.Л- <th>1ПС 5 7.5.1 3.4,0 -6.Л- <th>1ПС 5 7.5.1 5.2,5 -2.Л- <th>1ПС 5 7.5.1 5.2,5 -5.Л- <th>1ПС 5 7.5.1 5.2,5 -6.Л- <th>1ПС 5 7.5.1 5.3,0 -3.Л- <th>1ПС 5 7.5.1 5.3,0 -6.Л- <th>1ПС 5 7.5.1 5.3,5 -6.Л- <th>1ПС 5 7.5.1 5.4,0 -2.Я- <th>1ПС 5 7.5.1 3.2,5 -5.Я- <th>1ПС 5 7.5.1 3.2,5 -6.Я- <th>1ПС 5 7.5.1 3.2,5 -3.Я- <th>1ПС 5 7.5.1 3.3,0 -3.Я- </th></th></th></th></th></th></th></th></th></th></th></th>	1ПС 5 7.5.1 3.4,0 -6.Л- <th>1ПС 5 7.5.1 5.2,5 -2.Л- <th>1ПС 5 7.5.1 5.2,5 -5.Л- <th>1ПС 5 7.5.1 5.2,5 -6.Л- <th>1ПС 5 7.5.1 5.3,0 -3.Л- <th>1ПС 5 7.5.1 5.3,0 -6.Л- <th>1ПС 5 7.5.1 5.3,5 -6.Л- <th>1ПС 5 7.5.1 5.4,0 -2.Я- <th>1ПС 5 7.5.1 3.2,5 -5.Я- <th>1ПС 5 7.5.1 3.2,5 -6.Я- <th>1ПС 5 7.5.1 3.2,5 -3.Я- <th>1ПС 5 7.5.1 3.3,0 -3.Я- </th></th></th></th></th></th></th></th></th></th></th>	1ПС 5 7.5.1 5.2,5 -2.Л- <th>1ПС 5 7.5.1 5.2,5 -5.Л- <th>1ПС 5 7.5.1 5.2,5 -6.Л- <th>1ПС 5 7.5.1 5.3,0 -3.Л- <th>1ПС 5 7.5.1 5.3,0 -6.Л- <th>1ПС 5 7.5.1 5.3,5 -6.Л- <th>1ПС 5 7.5.1 5.4,0 -2.Я- <th>1ПС 5 7.5.1 3.2,5 -5.Я- <th>1ПС 5 7.5.1 3.2,5 -6.Я- <th>1ПС 5 7.5.1 3.2,5 -3.Я- <th>1ПС 5 7.5.1 3.3,0 -3.Я- </th></th></th></th></th></th></th></th></th></th>	1ПС 5 7.5.1 5.2,5 -5.Л- <th>1ПС 5 7.5.1 5.2,5 -6.Л- <th>1ПС 5 7.5.1 5.3,0 -3.Л- <th>1ПС 5 7.5.1 5.3,0 -6.Л- <th>1ПС 5 7.5.1 5.3,5 -6.Л- <th>1ПС 5 7.5.1 5.4,0 -2.Я- <th>1ПС 5 7.5.1 3.2,5 -5.Я- <th>1ПС 5 7.5.1 3.2,5 -6.Я- <th>1ПС 5 7.5.1 3.2,5 -3.Я- <th>1ПС 5 7.5.1 3.3,0 -3.Я- </th></th></th></th></th></th></th></th></th>	1ПС 5 7.5.1 5.2,5 -6.Л- <th>1ПС 5 7.5.1 5.3,0 -3.Л- <th>1ПС 5 7.5.1 5.3,0 -6.Л- <th>1ПС 5 7.5.1 5.3,5 -6.Л- <th>1ПС 5 7.5.1 5.4,0 -2.Я- <th>1ПС 5 7.5.1 3.2,5 -5.Я- <th>1ПС 5 7.5.1 3.2,5 -6.Я- <th>1ПС 5 7.5.1 3.2,5 -3.Я- <th>1ПС 5 7.5.1 3.3,0 -3.Я- </th></th></th></th></th></th></th></th>	1ПС 5 7.5.1 5.3,0 -3.Л- <th>1ПС 5 7.5.1 5.3,0 -6.Л- <th>1ПС 5 7.5.1 5.3,5 -6.Л- <th>1ПС 5 7.5.1 5.4,0 -2.Я- <th>1ПС 5 7.5.1 3.2,5 -5.Я- <th>1ПС 5 7.5.1 3.2,5 -6.Я- <th>1ПС 5 7.5.1 3.2,5 -3.Я- <th>1ПС 5 7.5.1 3.3,0 -3.Я- </th></th></th></th></th></th></th>	1ПС 5 7.5.1 5.3,0 -6.Л- <th>1ПС 5 7.5.1 5.3,5 -6.Л- <th>1ПС 5 7.5.1 5.4,0 -2.Я- <th>1ПС 5 7.5.1 3.2,5 -5.Я- <th>1ПС 5 7.5.1 3.2,5 -6.Я- <th>1ПС 5 7.5.1 3.2,5 -3.Я- <th>1ПС 5 7.5.1 3.3,0 -3.Я- </th></th></th></th></th></th>	1ПС 5 7.5.1 5.3,5 -6.Л- <th>1ПС 5 7.5.1 5.4,0 -2.Я- <th>1ПС 5 7.5.1 3.2,5 -5.Я- <th>1ПС 5 7.5.1 3.2,5 -6.Я- <th>1ПС 5 7.5.1 3.2,5 -3.Я- <th>1ПС 5 7.5.1 3.3,0 -3.Я- </th></th></th></th></th>	1ПС 5 7.5.1 5.4,0 -2.Я- <th>1ПС 5 7.5.1 3.2,5 -5.Я- <th>1ПС 5 7.5.1 3.2,5 -6.Я- <th>1ПС 5 7.5.1 3.2,5 -3.Я- <th>1ПС 5 7.5.1 3.3,0 -3.Я- </th></th></th></th>	1ПС 5 7.5.1 3.2,5 -5.Я- <th>1ПС 5 7.5.1 3.2,5 -6.Я- <th>1ПС 5 7.5.1 3.2,5 -3.Я- <th>1ПС 5 7.5.1 3.3,0 -3.Я- </th></th></th>	1ПС 5 7.5.1 3.2,5 -6.Я- <th>1ПС 5 7.5.1 3.2,5 -3.Я- <th>1ПС 5 7.5.1 3.3,0 -3.Я- </th></th>	1ПС 5 7.5.1 3.2,5 -3.Я- <th>1ПС 5 7.5.1 3.3,0 -3.Я- </th>	1ПС 5 7.5.1 3.3,0 -3.Я-
--	---	--	---	--	---	--	---	--	---	--	---	--	---	--	---	--	---	--	----------------------------------

342

ИЗДЕЛИЯ АРМАТУРНЫЕ

АРМАТУРА КЛАССА
АС-II ГОСТ 5781-82

2.136	2.136	2.136	2.136	2.136	-	-	-	-	-	-	-	-	-	-	-	-	2.136	2.136	2.136	-
-------	-------	-------	-------	-------	---	---	---	---	---	---	---	---	---	---	---	---	-------	-------	-------	---

Φ12

Φ14

Φ16

ИТОГО КЛАССА АС-II

А-III ГОСТ 5781-82

Φ6

Φ8

Φ10

Φ12

ИТОГО КЛАССА А-III

ВР-I ГОСТ 6727-80

Φ4

Φ5

ИТОГО КЛАССА ВР-I

ВСЕГО ИЗДЕЛИЙ АРМАТУРНЫХ

ОБЩИЙ РАСХОД

2.136	2.136	2.136	2.136	2.136	3.400	3.400	3.400	-	3.400	3.400	3.400	3.400	3.400	-	-	-	2.136	2.136	2.136	-
-	-	-	-	-	-	-	-	4.880	-	-	-	-	4.880	4.880	-	-	-	-	-	3.400
2.136	2.136	2.136	2.136	2.136	3.400	3.400	3.400	4.880	3.400	3.400	3.400	3.400	3.400	4.880	4.880	2.136	2.136	2.136	3.400	3.400
12.42	-	12.47	-	-	12.42	-	-	-	14.97	-	-	14.90	-	-	-	12.47	-	-	12.42	12.42
0.107	22.18	0.107	22.28	0.107	-	22.08	21.98	21.88	-	26.61	-	-	26.49	26.37	26.26	0.107	22.28	0.107	-	-
0.166	0.166	0.136	0.136	34.79	0.499	0.499	0.530	0.228	0.469	0.469	42.05	0.499	0.499	-	0.533	0.533	-	0.136	34.79	0.499
-	-	-	-	-	-	-	-	0.533	-	-	-	-	-	-	-	-	-	-	-	-
12.69	22.35	12.72	22.42	34.89	12.92	22.58	22.51	22.64	15.44	27.08	42.05	15.40	26.99	27.10	27.02	12.72	22.42	34.89	12.92	12.92
3.350	3.350	2.729	2.729	2.729	3.350	3.350	3.971	3.926	3.132	3.132	3.132	3.845	3.845	4.558	4.604	2.729	2.729	2.729	3.350	3.350
4.156	4.156	4.517	4.517	4.517	4.517	4.517	4.517	4.517	4.031	4.031	4.031	4.031	4.031	4.031	4.031	4.517	4.517	4.517	4.517	4.517
7.506	7.506	7.246	7.246	7.246	7.867	7.867	8.488	8.443	7.163	7.163	7.163	7.876	7.876	8.589	8.635	7.246	7.246	7.246	7.867	7.867
22.33	31.99	22.10	31.80	44.27	24.18	33.84	34.40	35.96	26.00	37.64	52.61	26.68	38.27	40.57	40.53	22.10	31.80	44.27	24.18	24.18
22.33	31.99	22.10	31.80	44.27	24.18	33.84	34.40	35.96	26.00	37.64	52.61	26.68	38.27	40.57	40.53	22.10	31.80	44.27	24.18	24.18

1.030.1-1.1-1 00РС

1994-03 51

ФОРМАТ А3

ЛИС

34

НАИМЕНОВАНИЕ	КОЛИЧЕСТВО НА МАРКУ																			
	1ПС 5 7.5.1 3.3.0 -6.Я- 1.	1ПС 5 7.5.1 5.2.5 -2.Я- 1.	1ПС 5 7.5.1 5.2.5 -5.Я- 1.	1ПС 5 7.5.1 5.2.5 -6.Я- 1.	1ПС 5 7.5.1 5.3.0 -3.Я- 1.	1ПС 5 7.5.1 5.3.0 -6.Я- 1.	1ПС 5 7.5.1 8.2.5 -2.Л- 1.	1ПС 5 7.5.1 8.2.5 -4.Л- 1.	1ПС 5 7.5.1 8.2.5 -6.Л- 1.	1ПС 5 7.5.1 8.3.0 -2.Л- 1.	1ПС 5 7.5.1 8.3.0 -6.Л- 1.	1ПС 5 7.5.1 8.3.5 -6.Л- 1.	1ПС 5 7.5.1 8.4.0 -6.Л- 1.	1ПС 5 7.5.2 1.2.5 -2.Л- 1.	1ПС 5 7.5.2 1.2.5 -4.Л- 1.	1ПС 5 7.5.2 1.2.5 -6.Л- 1.	1ПС 5 7.5.2 1.3.0 -2.Л- 1.	1ПС 5 7.5.2 1.3.0 -5.Л- 1.	1ПС 5 7.5.2 1.3.0 -6.Л- 1.	1ПС 5 7.5.2 1.3.5 -6.Л- 1.
ИЗДЕЛИЯ АРМАТУРНЫЕ																				
АРМАТУРА КЛАССА АС-II ГОСТ 5781-82																				
Φ14	3.400	3.400	3.400	3.400	3.400	3.400	3.400	3.400	3.400	-	-	-	-	-	-	-	-	-	-	-
Φ16	-	-	-	-	-	-	-	-	-	4.880	4.880	-	-	-	-	-	-	-	-	-
Φ18	-	-	-	-	-	-	-	-	-	-	-	6.740	6.740	-	-	-	-	-	-	-
ИТОГО КЛАССА АС-II	3.400	3.400	3.400	3.400	3.400	3.400	3.400	3.400	3.400	4.880	4.880	6.740	6.740	4.880	4.880	4.880	6.740	6.740	6.740	6.740
АРМАТУРА КЛАССА А-III ГОСТ 5781-82																				
Φ6	-	14.97	-	-	14.90	-	17.46	-	-	17.39	-	-	-	19.96	-	-	19.87	-	-	-
Φ8	22.08	-	26.61	-	-	26.49	-	31.05	-	-	30.91	30.77	30.63	-	35.48	-	-	35.32	-	35.17
Φ10	0.499	0.469	0.469	42.05	0.499	0.499	0.469	0.469	48.98	0.166	0.166	-	-	0.136	0.136	55.57	-	-	55.19	-
Φ12	-	-	-	-	-	-	-	-	-	0.533	0.533	0.817	0.861	0.533	0.533	0.533	0.772	0.772	0.772	0.817
ИТОГО КЛАССА А-III	22.58	15.44	27.08	42.05	15.40	26.99	17.93	31.51	48.98	18.08	31.61	31.59	31.49	20.63	36.15	56.11	20.64	36.10	55.96	35.98
АРМАТУРА КЛАССА ВР-I ГОСТ 6727-80																				
Φ4	3.350	3.132	3.132	3.132	3.845	3.845	3.535	3.535	3.535	4.340	4.340	5.144	5.283	3.938	3.938	3.938	4.835	4.835	4.835	5.731
Φ5	4.517	4.031	4.031	4.031	4.031	4.031	4.865	4.865	4.865	4.865	4.865	4.865	4.865	4.865	4.865	5.699	5.699	5.699	5.699	5.699
ИТОГО КЛАССА ВР-I	7.867	7.163	7.163	7.163	7.876	7.876	8.400	8.400	8.400	9.205	9.205	10.01	10.15	9.637	9.637	9.637	10.53	10.53	10.53	11.43
ВСЕГО ИЗДЕЛИЙ АРМАТУРНЫХ	31.84	26.00	37.64	52.61	26.68	38.27	29.73	43.31	60.78	32.17	45.69	48.34	48.38	35.14	50.67	70.62	37.92	53.37	73.24	54.15
ОБЩИЙ РАСХОД	33.84	26.00	37.64	52.61	26.68	38.27	29.73	43.31	60.78	32.17	45.69	48.34	48.38	35.14	50.67	70.62	37.92	53.37	73.24	54.15

СКАЛА оператор тип кофта ЭПВ Классификация	НАИМЕНОВАНИЕ	КОЛИЧЕСТВО НА МАРКУ																			
		1ПС 5 7,5.2 1.4.0 -6.Л- 1.	1ПС 5 7,5.1 8.2.5 -2.Я- 1.	1ПС 5 7,5.1 8.2.5 -4.Я- 1.	1ПС 5 7,5.1 8.2.5 -6.Я- 1.	1ПС 5 7,5.1 8.3.0 -2.Я- 1.	1ПС 5 7,5.1 8.3.0 -6.Я- 1.	1ПС 5 7.6.2 5-8. Л-1.	1ПС 5 7.6.3 0-8. Л-1.	1ПС 5 7.6.3 5-8. Л-1.	1ПС 5 7.6.4 0-8. Л-1.	1ПС 5 7,5.6 2,5- 8.Л-1	1ПС 5 7,5.6 3,0- 8.Л-1	1ПС 5 7,5.6 3,5- 8.Л-1	1ПС 5 7,5.6 4,0- 8.Л-1	1ПС 5 7.6.2 5-8. Я-1.	1ПС 5 7.6.3 0-8. Я-1.	1ПС 5 7,5.6 2,5- 8.Я-1	1ПС 5 7,5.6 3,0- 8.Я-1	1ПС 2 7.6.2 5-6. Л-2.	1ПС 2 7.6.3 0-6. Л-2.
ИЗДЕЛИЯ АРМАТУРНЫЕ																					
АРМАТУРА КЛАССА А-I ГОСТ 5781-82																					
Φ10																					
ИТОГО КЛАССА А-I																					
АС-II ГОСТ 5781-82																					
Φ10																					
Φ12																					
Φ14																					
Φ16																					
Φ20																					
ИТОГО КЛАССА АС-II																					
А-III ГОСТ 5781-82																					
Φ6																					
Φ8																					
Φ10																					
Φ12																					
Φ14																					
Φ16																					
Φ18																					
ИТОГО КЛАССА А-III																					
ВР-I ГОСТ 6727-80																					
Φ4																					
Φ5																					
ИТОГО КЛАССА ВР-I																					
ВСЕГО ИЗДЕЛИЙ АРМАТУРНЫХ																					
ОБЩИЙ РАСХОД																					
	57.65	29.73	43.31	60.78	32.17	45.69	76.47	61.63	59.89	60.28	77.07	62.11	60.37	60.84	76.47	61.63	77.07	62.11	7.303	7.502	

1.030.1-1.1-1 РС

Лист 36

КОЛИЧЕСТВО НА МАРКУ

НАИМЕНОВАНИЕ	1ПС 2	1ПС 2	1ПС 2	1ПС 2	1ПС 2	1ПС 2	1ПС 2	1ПС 2	1ПС 2	1ПС 2	1ПС 2	1ПС 2	1ПС 2	1ПС 2	1ПС 2	1ПС 2	1ПС 2	1ПС 2	1ПС 2	1ПС 2	1ПС 2
	7.6.3 5-6. Л-2.	7.6.4 0-6. Л-2.	7.9.2 5-6. Л-2.	7.9.3 0-6. Л-2.	7.9.3 5-6. Л-2.	7.9.4 0-6. Л-2.	7.12. 2,5-6 Л-2.	7.12. 3,0-6 Л-2.	7.12. 3,5-6 Л-2.	7.12. 4,0-6 Л-2.	7.13. 2,5-6 Л-2.	7.13. 3,0-6 Л-2.	7.13. 3,5-6 Л-2.	7.13. 4,0-6 Л-2.	7.6.2 5-6. Я-2.	7.6.3 0-6. Я-2.	7.9.2 5-6. Я-2.	7.9.3 0-6. Я-2.	7.12. 2,5-6 Я-2.	7.12. 3,0-6 Я-2.	
ИЗДЕЛИЯ АРМАТУРНЫЕ																					
АРМАТУРА КЛАССА А-I																					
ГОСТ 5781-82	1.302	1.302	1.302	1.302	1.302	1.302	1.302	1.302	-	-	1.302	-	-	-	1.302	1.302	1.302	1.302	1.302	1.302	1.302
Φ10	1.302	1.302	1.302	1.302	1.302	1.302	1.302	1.302	-	-	1.302	-	-	-	1.302	1.302	1.302	1.302	1.302	1.302	1.302
ИТОГО КЛАССА А-I	1.302	1.302	1.302	1.302	1.302	1.302	1.302	1.302	-	-	1.302	-	-	-	1.302	1.302	1.302	1.302	1.302	1.302	1.302
А-П																					
ГОСТ 5781-82	-	-	-	-	-	-	-	-	1.302	1.302	-	1.302	1.302	1.302	-	-	-	-	-	-	-
Φ10	-	-	-	-	-	-	-	-	1.302	1.302	-	1.302	1.302	1.302	-	-	-	-	-	-	-
ИТОГО КЛАССА А-П	-	-	-	-	-	-	-	-	1.302	1.302	-	1.302	1.302	1.302	-	-	-	-	-	-	-
А-Ш																					
ГОСТ 5781-82	-	-	4.563	4.519	-	-	5.704	5.649	-	-	5.704	5.649	-	-	3.423	3.389	4.563	4.519	5.704	5.649	5.649
Φ6	6.199	6.159	0.193	0.213	8.188	8.128	0.193	0.213	10.18	10.10	0.193	0.213	10.18	10.10	0.193	0.213	0.193	0.213	0.193	0.213	0.213
Φ8	6.199	6.159	4.757	4.732	8.188	8.128	5.898	5.862	10.18	10.10	5.898	5.862	10.18	10.10	3.616	3.602	4.757	4.732	5.898	5.862	5.862
ИТОГО КЛАССА А-Ш	6.199	6.159	4.757	4.732	8.188	8.128	5.898	5.862	10.18	10.10	5.898	5.862	10.18	10.10	3.616	3.602	4.757	4.732	5.898	5.862	5.862
ВР-I																					
ГОСТ 6727-80	1.357	1.303	1.138	1.397	1.656	1.649	1.343	1.649	1.955	1.994	1.343	1.649	1.955	1.994	0.932	1.145	1.138	1.397	1.343	1.649	1.649
Φ4	1.453	1.453	1.772	1.772	1.772	1.772	2.398	2.398	2.398	2.398	2.606	2.606	2.606	2.606	1.453	1.453	1.772	1.772	2.398	2.398	2.398
Φ5	2.810	2.756	2.910	3.169	3.428	3.421	3.741	4.047	4.353	4.392	3.949	4.255	4.561	4.601	2.385	2.597	2.910	3.169	3.741	4.047	4.047
ИТОГО КЛАССА ВР-I	10.31	10.22	8.969	9.203	12.92	12.85	10.94	11.21	15.83	15.79	11.15	11.42	16.04	16.00	7.303	7.502	8.969	9.203	10.94	11.21	11.21
ВСЕГО ИЗДЕЛИЙ АРМАТУРНЫХ	10.31	10.22	8.969	9.203	12.92	12.85	10.94	11.21	15.83	15.79	11.15	11.42	16.04	16.00	7.303	7.502	8.969	9.203	10.94	11.21	11.21
ОБЩИЙ РАСХОД	10.31	10.22	8.969	9.203	12.92	12.85	10.94	11.21	15.83	15.79	11.15	11.42	16.04	16.00	7.303	7.502	8.969	9.203	10.94	11.21	11.21

НАИМЕНОВАНИЕ	КОЛИЧЕСТВО НА МАРКУ																			
	1ПС 2 7.13. 2,5-6 .Я-2.	1ПС 2 7.13. 3,0-6 .Я-2.	1ПС 2 7.15. 2,5-6 .Л-2.	1ПС 2 7.15. 3,0-6 .Л-2.	1ПС 2 7.15. 3,5-6 .Л-2.	1ПС 2 7.15. 4,0-6 .Л-2.	1ПС 2 7.18. 2,5-6 .Л-2.	1ПС 2 7.18. 3,0-6 .Л-2.	1ПС 2 7.18. 3,5-6 .Л-2.	1ПС 2 7.18. 4,0-6 .Л-2.	1ПС 2 7.21. 2,5-6 .Л-2.	1ПС 2 7.21. 3,0-6 .Л-2.	1ПС 2 7.21. 3,5-6 .Л-2.	1ПС 2 7.21. 4,0-6 .Л-2.	1ПС 2 7.15. 2,5-6 .Я-2.	1ПС 2 7.15. 3,0-6 .Я-2.	1ПС 2 7.18. 2,5-6 .Я-2.	1ПС 2 7.18. 3,0-6 .Я-2.	1ПС 2 7.5.6 2,5-6 6.Л-2	1ПС 2 7.5.6 3,0-6 6.Л-2
ИЗДЕЛИЯ АРМАТУРНЫЕ																				
АРМАТУРА КЛАССА																				
A-I ГОСТ 5781-82	1.302	-	-	-	-	-	-	-	-	-	-	-	-	-	-	-	-	-	1.302	1.302
Φ10	1.302	-	-	-	-	-	-	-	-	-	-	-	-	-	-	-	-	-	1.302	1.302
ИТОГО КЛАССА А-I	1.302	-	-	-	-	-	-	-	-	-	-	-	-	-	-	-	-	-	1.302	1.302
AC-II ГОСТ 5781-82	-	1.302	1.302	1.302	-	-	1.302	-	-	-	-	-	-	-	1.302	1.302	1.302	-	-	-
Φ10	-	-	-	-	2.136	2.136	-	2.136	2.136	2.136	2.136	2.136	2.136	-	-	-	-	2.136	-	-
Φ12	-	-	-	-	-	-	-	-	-	-	-	-	-	-	-	-	-	-	-	-
Φ14	-	-	-	-	-	-	-	-	-	-	-	-	-	3.400	-	-	-	-	-	-
ИТОГО КЛАССА AC-II	-	1.302	1.302	1.302	2.136	2.136	1.302	2.136	2.136	2.136	2.136	2.136	2.136	3.400	1.302	1.302	1.302	2.136	-	-
A-III ГОСТ 5781-82	5.704	5.649	6.845	6.778	-	-	7.986	7.908	-	-	9.127	9.038	-	-	6.845	6.778	7.986	7.908	3.489	3.456
Φ6	0.193	0.213	0.193	0.213	12.04	11.92	0.193	0.107	14.03	13.89	0.107	0.107	16.02	15.75	0.193	0.213	0.193	0.107	0.193	0.213
Φ8	-	-	-	-	0.197	0.228	-	0.166	0.197	0.228	0.136	0.166	0.197	0.561	-	-	-	0.166	-	-
Φ10	-	-	-	-	-	-	-	-	-	-	-	-	-	-	-	-	-	-	-	-
ИТОГО КЛАССА А-III	5.898	5.862	7.038	6.992	12.24	12.15	8.179	8.181	14.22	14.12	9.369	9.311	16.21	16.31	7.038	6.992	8.179	8.181	3.682	3.669
BP-I ГОСТ 6727-80	1.343	1.649	1.548	1.901	2.254	2.340	1.753	2.153	2.552	2.686	1.958	2.405	2.851	3.031	1.548	1.901	1.753	2.153	0.932	1.145
Φ4	2.606	2.606	3.023	3.023	3.023	3.023	3.649	3.649	3.649	3.649	4.274	4.274	4.274	4.274	3.023	3.023	3.649	3.649	1.453	1.453
Φ5	3.949	4.255	4.571	4.924	5.277	5.363	5.402	5.802	6.201	6.334	6.233	6.679	7.125	7.305	4.571	4.924	5.402	5.802	2.385	2.597
ИТОГО КЛАССА BP-I	11.15	11.42	12.91	13.22	19.65	19.65	14.88	16.12	22.56	22.59	17.74	18.13	25.47	27.02	12.91	13.22	14.88	16.12	7.369	7.568
ВСЕГО ИЗДЕЛИЙ АРМАТУРНЫХ	11.15	11.42	12.91	13.22	19.65	19.65	14.88	16.12	22.56	22.59	17.74	18.13	25.47	27.02	12.91	13.22	14.88	16.12	7.369	7.568
ОБЩИЙ РАСХОД	11.15	11.42	12.91	13.22	19.65	19.65	14.88	16.12	22.56	22.59	17.74	18.13	25.47	27.02	12.91	13.22	14.88	16.12	7.369	7.568

ИН. ГОДЛ
ПОДПИСЬ И ДАТА
ВЗАМ. ИНВ. №

НАИМЕНОВАНИЕ	КОЛИЧЕСТВО НА МАРКУ																			
	1ПС 2 7.5.6 3,5- 6.Л-2	1ПС 2 7.5.6 4,0- 6.Л-2	1ПС 2 7.5.9 2,5- 6.Л-2	1ПС 2 7.5.9 3,0- 6.Л-2	1ПС 2 7.5.9 3,5- 6.Л-2	1ПС 2 7.5.9 4,0- 6.Л-2	1ПС 2 7.5.1 2,2,5 -6.Л-2	1ПС 2 7.5.1 2,3,0 -6.Л-2	1ПС 2 7.5.1 2,3,5 -6.Л-2	1ПС 2 7.5.1 2,4,0 -6.Л-2	1ПС 2 7.5.1 3,2,5 -6.Л-2	1ПС 2 7.5.1 3,3,0 -6.Л-2	1ПС 2 7.5.1 3,3,5 -6.Л-2	1ПС 2 7.5.1 3,4,0 -6.Л-2	1ПС 2 7.5.6 2,5- 6.Я-2	1ПС 2 7.5.6 3,0- 6.Я-2	1ПС 2 7.5.9 2,5- 6.Я-2	1ПС 2 7.5.9 3,0- 6.Я-2	1ПС 2 7.5.1 2,2,5 -6.Я-2	1ПС 2 7.5.1 2,3,0 -6.Я-2
ИЗДЕЛИЯ АРМАТУРНЫЕ																				
АРМАТУРА КЛАССА																				
А-I ГОСТ 5781-82																				
Φ10	1.302	1.302	1.302	1.302	1.302	1.302	1.302	1.302	-	-	1.302	-	-	-	1.302	1.302	1.302	1.302	1.302	1.302
ИТОГО КЛАССА А-I	1.302	1.302	1.302	1.302	1.302	1.302	1.302	1.302	-	-	1.302	-	-	-	1.302	1.302	1.302	1.302	1.302	1.302
АС-II ГОСТ 5781-82																				
Φ10	-	-	-	-	-	-	-	-	1.302	1.302	-	1.302	1.302	1.302	-	-	-	-	-	-
ИТОГО КЛАССА АС-II	-	-	-	-	-	-	-	-	1.302	1.302	-	1.302	1.302	1.302	-	-	-	-	-	-
А-III ГОСТ 5781-82																				
Φ6	-	-	4.652	4.608	-	-	5.815	5.760	-	-	5.815	5.760	-	-	3.489	3.456	4.652	4.608	5.815	5.760
Φ8	6.317	6.278	0.193	0.213	8.345	8.286	0.193	0.213	10.37	10.29	0.193	0.213	10.37	10.29	0.193	0.213	0.193	0.213	0.193	0.213
ИТОГО КЛАССА А-III	6.317	6.278	4.845	4.821	8.345	8.286	6.009	5.973	10.37	10.29	6.009	5.973	10.37	10.29	3.682	3.669	4.845	4.821	6.009	5.973
ВР-I ГОСТ 6727-80																				
Φ4	1.357	1.303	1.138	1.397	1.656	1.649	1.343	1.649	1.955	1.994	1.343	1.649	1.955	1.994	0.932	1.145	1.138	1.397	1.343	1.649
Φ5	1.453	1.453	1.772	1.772	1.772	1.772	2.398	2.398	2.398	2.398	2.606	2.606	2.606	2.606	1.453	1.453	1.772	1.772	2.398	2.398
ИТОГО КЛАССА ВР-I	2.810	2.756	2.910	3.169	3.428	3.421	3.741	4.047	4.353	4.392	3.949	4.255	4.561	4.601	2.385	2.597	2.910	3.169	3.741	4.047
ВСЕГО ИЗДЕЛИЙ АРМАТУРНЫХ	10.43	10.34	9.057	9.292	13.08	13.01	11.05	11.32	16.03	15.99	11.26	11.53	16.24	16.20	7.369	7.568	9.057	9.292	11.05	11.32
ОБЩИЙ РАСХОД	10.43	10.34	9.057	9.292	13.08	13.01	11.05	11.32	16.03	15.99	11.26	11.53	16.24	16.20	7.369	7.568	9.057	9.292	11.05	11.32

СКЛАД ОПЕРАТОР ТЛП КОРТ ЭПВЦ КиевЗНИИЭП	НАИМЕНОВАНИЕ	КОЛИЧЕСТВО НА МАРКУ																			
		1ПС 2 7.5.1 3.2,5 -6.Я- 2.	1ПС 2 7.5.1 3.3,0 -6.Я- 2.	1ПС 2 7.5.1 5.2,5 -6.Л- 2.	1ПС 2 7.5.1 5.3,0 -6.Л- 2.	1ПС 2 7.5.1 5.3,5 -6.Л- 2.	1ПС 2 7.5.1 5.4,0 -6.Л- 2.	1ПС 2 7.5.1 8.2,5 -6.Л- 2.	1ПС 2 7.5.1 8.3,0 -6.Л- 2.	1ПС 2 7.5.1 8.3,5 -6.Л- 2.	1ПС 2 7.5.1 8.4,0 -6.Л- 2.	1ПС 2 7.5.2 1.2,5 -6.Л- 2.	1ПС 2 7.5.2 1.3,0 -6.Л- 2.	1ПС 2 7.5.2 1.3,5 -6.Л- 2.	1ПС 2 7.5.2 1.4,0 -6.Л- 2.	1ПС 2 7.5.1 5.2,5 -6.Л- 2.	1ПС 2 7.5.1 5.3,0 -6.Я- 2.	1ПС 2 7.5.1 8.2,5 -6.Я- 2.	1ПС 2 7.5.1 8.3,0 -6.Я- 2.	1ПС 5 7.6.2 5-6. Л-2.	1ПС 5 7.6.3 5-6. Л-2.
	ИЗДЕЛИЯ АРМАТУРНЫЕ																				
	АРМАТУРА КЛАССА А-I ГOST 5781-82 Ф10	1.302	-	-	-	-	-	-	-	-	-	-	-	-	-	-	-	-	-	1.302	-
	ИТОГО КЛАССА А-I	1.302	-	-	-	-	-	-	-	-	-	-	-	-	-	-	-	-	-	1.302	-
	АС-II ГOST 5781-82 Ф10	-	1.302	1.302	1.302	-	-	1.302	-	-	-	-	-	-	-	1.302	1.302	1.302	-	-	1.302
	Ф12	-	-	-	-	2.136	2.136	-	2.136	2.136	2.136	2.136	2.136	2.136	-	-	-	2.136	-	-	-
	Ф14	-	-	-	-	-	-	-	-	-	-	-	-	-	-	-	-	-	-	-	-
	ИТОГО КЛАССА АС-II	-	1.302	1.302	1.302	2.136	2.136	1.302	2.136	2.136	2.136	2.136	2.136	2.136	3.400	-	-	-	-	-	-
	А-III ГOST 5781-82 Ф6	5.815	5.760	6.978	6.912	-	-	8.141	8.064	-	-	9.304	9.216	-	-	6.978	6.912	8.141	8.064	-	-
	Ф8	0.193	0.213	0.193	0.213	12.28	12.16	0.193	0.107	14.30	14.17	0.107	0.107	16.33	16.07	0.193	0.213	0.193	0.107	0.193	0.213
	Ф10	-	-	-	-	0.197	0.228	-	0.166	0.197	0.228	0.136	0.166	0.197	0.561	-	-	-	0.166	0.20.60	0.20.51
	ИТОГО КЛАССА А-III	6.009	5.973	7.172	7.125	12.47	12.39	8.335	8.337	14.50	14.39	9.546	9.489	16.53	16.63	7.172	7.125	8.335	8.337	20.80	20.73
	ВР-I ГOST 6727-80 Ф4	1.343	1.649	1.548	1.901	2.254	2.340	1.753	2.153	2.552	2.686	1.958	2.405	2.851	3.031	1.548	1.901	1.753	2.153	1.922	2.360
	Ф5	2.606	2.606	3.023	3.023	3.023	3.023	3.649	3.649	3.649	3.649	4.274	4.274	4.274	4.274	3.023	3.023	3.649	3.649	2.293	2.293
	ИТОГО КЛАССА ВР-I	3.949	4.255	4.571	4.924	5.277	5.363	5.402	5.802	6.201	6.334	6.233	6.679	7.125	7.305	4.571	4.924	5.402	5.802	4.216	4.653
	ВСЕГО ИЗДЕЛИЙ АРМАТУРНЫХ	11.26	11.53	13.04	13.35	19.89	19.88	15.04	16.27	22.84	22.86	17.92	18.30	25.79	27.33	13.04	13.35	15.04	16.27	26.32	26.68
	ОБЩИЙ РАСХОД	11.26	11.53	13.04	13.35	19.89	19.88	15.04	16.27	22.84	22.86	17.92	18.30	25.79	27.33	13.04	13.35	15.04	16.27	26.32	26.68

ИНВ № ГОДЛ
ПОДПИСЬ И ДАТА
ВЗАМ. ИНВ №

НАИМЕНОВАНИЕ	КОЛИЧЕСТВО НА МАРКУ																			
	1ПС 5 7.6.3 5-6. Л-2.	1ПС 5 7.6.4 0-4. Л-2.	1ПС 5 7.6.4 0-6. Л-2.	1ПС 5 7.6.2 5-6. Я-2.	1ПС 5 7.6.3 0-6. Я-2.	1ПС 5 7.9.2 5-2. Л-2.	1ПС 5 7.9.2 5-4. Л-2.	1ПС 5 7.9.2 5-6. Л-2.	1ПС 5 7.9.3 0-6. Л-2.	1ПС 5 7.9.3 5-6. Л-2.	1ПС 5 7.9.4 0-6. Л-2.	1ПС 5 7.12. 2,5-2 Л-2.	1ПС 5 7.12. 2,5-4 Л-2.	1ПС 5 7.12. 2,5-6 Л-2.	1ПС 5 7.12. 3,0-3 Л-2.	1ПС 5 7.12. 3,0-6 Л-2.	1ПС 5 7.12. 3,5-6 Л-2.	1ПС 5 7.12. 4,0-6 Л-2.	1ПС 5 7.9.2 5-2. Я-2.	1ПС 5 7.9.2 5-4. Я-2.
ИЗДЕЛИЯ АРМАТУРНЫЕ																				
АРМАТУРА КЛАССА																				
А-I ГOST 5781-82	-	-	-	1.302	-	-	-	-	-	-	-	-	-	-	-	-	-	-	-	-
Φ10	-	-	-	1.302	-	-	-	-	-	-	-	-	-	-	-	-	-	-	-	-
ИТОГО КЛАССА А-I																				
АС-II ГOST 5781-82	1.302	-	-	-	1.302	-	-	-	-	-	-	-	-	-	-	-	-	-	-	-
Φ10	-	2.136	2.136	-	-	2.136	2.136	2.136	2.136	2.136	2.136	2.136	2.136	2.136	2.136	-	-	-	-	-
Φ12	-	-	-	-	-	-	-	-	-	-	-	-	-	-	-	-	-	3.400	3.400	-
Φ14	-	-	-	-	-	-	-	-	-	-	-	-	-	-	-	-	-	-	-	-
ИТОГО КЛАССА АС-II																				
А-III ГOST 5781-82	1.302	2.136	2.136	-	1.302	2.136	2.136	2.136	2.136	2.136	2.136	2.136	2.136	2.136	2.136	2.136	3.400	3.400	2.136	2.136
Φ6	-	-	-	-	-	9.890	-	-	-	-	12.36	-	-	12.31	-	-	-	-	9.890	-
Φ8	0.233	0.107	0.107	0.193	0.213	0.107	17.69	0.107	0.107	0.107	0.107	0.107	22.08	0.107	0.107	21.99	21.78	21.68	0.107	17.69
Φ10	20.42	20.56	0.228	20.60	20.51	0.136	0.136	27.61	27.52	27.42	27.33	0.136	0.136	34.48	0.166	0.166	0.530	0.561	0.136	0.136
Φ12	-	-	29.27	-	-	-	-	-	-	-	-	-	-	-	-	-	-	-	-	-
ИТОГО КЛАССА А-III																				
ВР-I ГOST 6727-80	2.797	2.569	2.569	1.922	2.360	2.326	2.326	2.326	2.855	3.384	3.247	2.729	2.729	2.729	3.350	3.350	3.971	3.926	2.326	2.326
Φ4	2.293	2.293	2.293	2.293	2.293	3.072	3.072	3.072	3.072	3.072	3.072	4.156	4.156	4.156	4.156	4.156	4.156	4.156	3.072	3.072
Φ5	5.091	4.862	4.862	4.216	4.653	5.397	5.397	5.397	5.927	6.456	6.319	6.885	6.885	6.885	7.506	7.506	8.127	8.082	5.397	5.397
ИТОГО КЛАССА ВР-I																				
ВСЕГО ИЗДЕЛИЙ АРМАТУРНЫХ	27.05	27.66	36.60	26.32	26.68	17.67	25.36	35.25	35.69	36.12	35.89	21.63	31.24	43.60	22.22	31.79	33.84	33.73	17.67	25.36
ОБЩИЙ РАСХОД	27.05	27.66	36.60	26.32	26.68	17.67	25.36	35.25	35.69	36.12	35.89	21.63	31.24	43.60	22.22	31.79	33.84	33.73	17.67	25.36

НАИМЕНОВАНИЕ	КОЛИЧЕСТВО НА МАРКУ																			
	1ПС 5 7.9.2 5-6. Я-2.	1ПС 5 7.9.3 0-6. Я-2.	1ПС 5 7.12. 2,5-2 Я-2.	1ПС 5 7.12. 2,5-4 Я-2.	1ПС 5 7.12. 2,5-6 Я-2.	1ПС 5 7.12. 3,0-3 Я-2.	1ПС 5 7.12. 3,0-6 Я-2.	1ПС 5 7.13. 2,5-2 Л-2.	1ПС 5 7.13. 2,5-5 Л-2.	1ПС 5 7.13. 2,5-6 Л-2.	1ПС 5 7.13. 3,0-3 Л-2.	1ПС 5 7.13. 3,0-6 Л-2.	1ПС 5 7.13. 3,5-6 Л-2.	1ПС 5 7.13. 4,0-6 Л-2.	1ПС 5 7.15. 2,5-2 Л-2.	1ПС 5 7.15. 2,5-5 Л-2.	1ПС 5 7.15. 2,5-6 Л-2.	1ПС 5 7.15. 3,0-3 Л-2.	1ПС 5 7.15. 3,0-6 Л-2.	1ПС 5 7.15. 3,5-6 Л-2.
ИЗДЕЛИЯ АРМАТУРНЫЕ																				
АС-П АРМАТУРА КЛАССА ГОСТ 5781-82																				
Φ12	2.136	2.136	2.136	2.136	2.136	2.136	2.136	2.136	2.136	2.136	-	-	-	-	-	-	-	-	-	-
Φ14	-	-	-	-	-	-	-	-	-	-	3.400	3.400	3.400	-	-	-	-	-	-	-
Φ16	-	-	-	-	-	-	-	-	-	-	-	-	-	4.880	-	-	-	-	-	-
ИТОГО КЛАССА АС-П	2.136	2.136	2.136	2.136	2.136	2.136	2.136	2.136	2.136	2.136	3.400	3.400	3.400	4.880	3.400	3.400	3.400	3.400	3.400	4.880
А-Ш ГОСТ 5781-82																				
Φ6	-	-	12.36	-	-	12.31	-	12.36	-	-	12.31	-	-	-	14.84	-	-	14.77	-	-
Φ8	0.107	0.107	0.107	22.08	0.107	0.107	21.99	0.107	22.08	0.107	-	21.88	21.78	21.68	-	26.37	-	-	26.26	26.14
Φ10	27.61	27.52	0.136	0.136	34.48	0.166	0.166	0.136	0.136	34.48	0.499	0.499	0.530	0.228	0.469	0.469	41.68	0.499	0.499	0.197
Φ12	-	-	-	-	-	-	-	-	-	-	-	-	-	0.533	-	-	-	-	-	0.533
ИТОГО КЛАССА А-Ш	27.72	27.62	12.60	22.22	34.58	12.58	22.15	12.60	22.22	34.58	12.81	22.38	22.31	22.44	15.30	26.84	41.68	15.27	26.76	26.87
ВР-І ГОСТ 6727-80																				
Φ4	2.326	2.855	2.729	2.729	2.729	3.350	3.350	2.729	2.729	2.729	3.350	3.350	3.971	3.926	3.132	3.132	3.132	3.845	3.845	4.558
Φ5	3.072	3.072	4.156	4.156	4.156	4.156	4.156	4.517	4.517	4.517	4.517	4.517	4.517	4.517	4.031	4.031	4.031	4.031	4.031	4.031
ИТОГО КЛАССА ВР-І	5.397	5.927	6.885	6.885	6.885	7.506	7.506	7.246	7.246	7.246	7.867	7.867	8.488	8.443	7.163	7.163	7.163	7.876	7.876	8.589
ВСЕГО ИЗДЕЛИЙ АРМАТУРНЫХ	35.25	35.69	21.63	31.24	43.60	22.22	31.79	21.99	31.60	43.97	24.07	33.65	34.20	35.77	25.87	37.41	52.24	26.54	38.03	40.34
ОБЩИЙ РАСХОД	35.25	35.69	21.63	31.24	43.60	22.22	31.79	21.99	31.60	43.97	24.07	33.65	34.20	35.77	25.87	37.41	52.24	26.54	38.03	40.34

356

СЛАН
ОПЕРАТОР
ЭПВЦ
Киев-ЭНИИЭП
ТЛП КОРТ

ИНВ. № ПОДЛ.
ПОДПИСЬ И ДАТА
ВЗАМ. ИНВ. №

1.030.1-1.1-1 ООРС

ЛИС
42

НАИМЕНОВАНИЕ	КОЛИЧЕСТВО НА МАРКУ																			
	1ПС 5 7.15. 4,0-6 .Л-2.	1ПС 5 7.13. 2,5-2 .Я-2.	1ПС 5 7.13. 2,5-5 .Я-2.	1ПС 5 7.13. 2,5-6 .Я-2.	1ПС 5 7.13. 3,0-3 .Я-2.	1ПС 5 7.13. 3,0-6 .Я-2.	1ПС 5 7.15. 2,5-2 .Я-2.	1ПС 5 7.15. 2,5-5 .Я-2.	1ПС 5 7.15. 2,5-6 .Я-2.	1ПС 5 7.15. 3,0-3 .Я-2.	1ПС 5 7.15. 3,0-6 .Я-2.	1ПС 5 7.18. 2,5-2 .Л-2.	1ПС 5 7.18. 2,5-4 .Л-2.	1ПС 5 7.18. 2,5-6 .Л-2.	1ПС 5 7.18. 3,0-2 .Л-2.	1ПС 5 7.18. 3,0-6 .Л-2.	1ПС 5 7.18. 3,5-6 .Л-2.	1ПС 5 7.18. 4,0-6 .Л-2.	1ПС 5 7.21. 2,5-2 .Л-2.	1ПС 5 7.21. 2,5-4 .Л-2.
ИЗДЕЛИЯ АРМАТУРНЫЕ																				
АРМАТУРА КЛАССА АС-П ГОСТ 5781-82																				
Φ12	-	2.136	2.136	2.136	-	-	-	-	-	-	-	-	-	-	-	-	-	-	-	-
Φ14	4.880	-	-	-	3.400	3.400	3.400	3.400	3.400	3.400	3.400	3.400	3.400	3.400	4.880	4.880	-	-	-	-
Φ16	-	-	-	-	-	-	-	-	-	-	-	-	-	-	-	-	-	-	-	-
Φ18	-	-	-	-	-	-	-	-	-	-	-	-	-	-	-	-	-	-	-	-
ИТОГО КЛАССА АС-П	4.880	2.136	2.136	2.136	3.400	3.400	3.400	3.400	3.400	3.400	3.400	3.400	3.400	3.400	4.880	4.880	6.740	6.740	4.880	4.880
АРМАТУРА КЛАССА А-Ш ГОСТ 5781-82																				
Φ6	-	12.36	-	-	12.31	-	14.84	-	-	14.77	-	17.31	-	-	17.23	-	-	-	19.78	-
Φ8	26.02	0.107	22.08	0.107	-	21.88	-	-	-	-	26.26	-	30.77	-	-	30.63	30.49	30.36	-	35.17
Φ10	0.228	0.136	0.136	34.48	0.499	0.499	0.469	0.469	41.68	0.499	0.499	0.469	0.469	48.55	0.166	0.166	-	-	0.136	0.136
Φ12	0.533	-	-	-	-	-	-	-	-	-	-	-	-	-	0.533	0.533	0.817	0.861	0.533	0.533
ИТОГО КЛАССА А-Ш	26.78	12.60	22.22	34.58	12.81	22.38	15.30	25.84	41.68	15.27	26.76	17.78	31.24	48.55	17.93	31.33	31.31	31.22	20.45	35.83
АРМАТУРА КЛАССА ВР-І ГОСТ 6727-80																				
Φ4	4.604	2.729	2.729	2.729	3.350	3.350	3.132	3.132	3.132	3.845	3.845	3.535	3.535	3.535	4.340	4.340	5.144	5.283	3.938	3.938
Φ5	4.031	4.517	4.517	4.517	4.517	4.517	4.031	4.031	4.031	4.031	4.031	4.865	4.865	4.865	4.865	4.865	4.865	4.865	5.699	5.699
ИТОГО КЛАССА ВР-І	8.635	7.246	7.246	7.246	7.867	7.867	7.163	7.163	7.163	7.876	7.876	8.400	8.400	8.400	9.205	9.205	10.01	10.15	9.637	9.637
ВСЕГО ИЗДЕЛИЙ АРМАТУРНЫХ	40.30	21.99	31.60	43.97	24.07	33.65	25.87	37.41	52.24	26.54	38.03	29.58	43.04	60.35	32.01	45.42	48.06	48.10	34.97	50.35
ОБЩИЙ РАСХОД	40.30	21.99	31.60	43.97	24.07	33.65	25.87	37.41	52.24	26.54	38.03	29.58	43.04	60.35	32.01	45.42	48.06	48.10	34.97	50.35

СКЛАД	НАИМЕНОВАНИЕ	КОЛИЧЕСТВО НА МАРКУ																			
		1ПС 5 7.21. 2,5-6 .Л-2.	1ПС 5 7.21. 3,0-2 .Л-2.	1ПС 5 7.21. 3,0-5 .Л-2.	1ПС 5 7.21. 3,0-6 .Л-2.	1ПС 5 7.21. 3,5-6 .Л-2.	1ПС 5 7.21. 4,0-6 .Л-2.	1ПС 5 7.18. 2,5-2 .Я-2.	1ПС 5 7.18. 2,5-4 .Я-2.	1ПС 5 7.18. 2,5-6 .Я-2.	1ПС 5 7.18. 3,0-2 .Я-2.	1ПС 5 7.18. 3,0-6 .Я-2.	1ПС 5 7.5.6 2,5- 6.Л-2	1ПС 5 7.5.6 3,0- 6.Л-2	1ПС 5 7.5.6 3,5- 6.Л-2	1ПС 5 7.5.6 4,0- 4.Л-2	1ПС 5 7.5.6 4,0- 6.Л-2	1ПС 5 7.5.6 2,5- 6.Я-2	1ПС 5 7.5.6 3,0- 6.Я-2	1ПС 5 7.5.9 2,5- 2.Л-2	1ПС 5 7.5.9 2,5- 4.Л-2
ОПЕРАТОР	ИЗДЕЛИЯ АРМАТУРНЫЕ																				
ТЛП КОРТ	АРМАТУРА КЛАССА																				
ЭПВЦ Кв. 3/НИИЭП	А-I ГОСТ 5781-82	-	-	-	-	-	-	-	-	-	-	1.302	-	-	-	-	1.302	-	-	-	
	Φ10	-	-	-	-	-	-	-	-	-	-	1.302	-	-	-	-	1.302	-	-	-	
	ИТОГО КЛАССА А-I	-	-	-	-	-	-	-	-	-	-	-	-	-	-	-	-	-	-	-	
	АС-II ГОСТ 5781-82	-	-	-	-	-	-	-	-	-	-	-	-	-	-	-	-	-	-	-	
	Φ10	-	-	-	-	-	-	-	-	-	-	-	-	-	-	-	-	-	-	-	
	Φ12	-	-	-	-	-	-	-	-	-	-	-	-	-	-	-	-	-	-	-	
	Φ14	-	-	-	-	-	-	-	-	-	-	-	-	-	-	-	-	-	-	-	
	Φ16	-	-	-	-	-	-	-	-	-	-	-	-	-	-	-	-	-	-	-	
	Φ18	4.880	-	-	-	-	-	-	-	-	-	-	-	-	-	-	-	-	-	-	
	Φ20	-	6.740	6.740	6.740	6.740	-	-	-	-	-	-	-	-	-	-	-	-	-	-	
	ИТОГО КЛАССА АС-II	4.880	6.740	6.740	6.740	6.740	9.682	-	-	-	-	-	-	-	-	-	-	-	-	-	
	А-III ГОСТ 5781-82	-	-	-	-	-	-	-	-	-	-	-	-	-	-	-	-	-	-	-	
	Φ6	-	19.69	-	-	-	-	-	-	-	-	-	-	-	-	-	-	-	-	-	
	Φ8	-	-	35.01	-	34.85	34.69	-	-	-	-	-	-	-	-	-	-	-	-	-	
	Φ10	55.08	-	-	54.70	-	-	0.469	0.469	48.55	0.166	0.166	20.79	20.70	20.60	20.74	0.228	20.79	20.70	0.136	0.136
	Φ12	0.533	0.772	0.772	0.772	0.817	0.328	-	-	-	-	-	-	-	-	-	-	-	-	-	-
	Φ14	-	-	-	-	-	0.967	-	-	-	-	-	-	-	-	-	-	-	-	-	-
	ИТОГО КЛАССА А-III	55.61	20.46	35.78	55.47	35.67	35.99	17.78	31.24	48.55	17.93	31.33	20.98	20.91	20.84	20.85	29.87	20.98	20.91	10.22	17.98
	ВР-I ГОСТ 6727-80	-	-	-	-	-	-	-	-	-	-	-	-	-	-	-	-	-	-	-	-
Φ4	3.938	4.835	4.835	4.835	5.731	5.962	3.535	3.535	3.535	4.340	4.340	1.922	2.360	2.797	2.569	2.569	1.922	2.360	2.326	2.326	
Φ5	5.699	5.699	5.699	5.699	5.699	5.699	4.865	4.865	4.865	4.865	4.865	2.293	2.293	2.293	2.293	2.293	2.293	2.293	2.293	3.072	3.072
ИТОГО КЛАССА ВР-I	9.637	10.53	10.53	10.53	11.43	11.66	8.400	8.400	8.400	9.205	9.205	4.216	4.653	5.091	4.862	4.862	4.216	4.653	5.397	5.397	
ВСЕГО ИЗДЕЛИЙ АРМАТУРНЫХ	70.13	37.74	53.05	72.75	53.84	57.33	29.58	43.04	60.35	32.01	45.42	26.50	26.87	27.23	27.84	36.87	26.50	26.87	17.75	25.52	
ОБЩИЙ РАСХОД	70.13	37.74	53.05	72.75	53.84	57.33	29.58	43.04	60.35	32.01	45.42	26.50	26.87	27.23	27.84	36.87	26.50	26.87	17.75	25.52	

352

ЧИСЛО ГОДОВ ПОДПИСАНЫ И ДАТА ВЗАМ. ИДЕНТИФ.

НАИМЕНОВАНИЕ	КОПИЧЕСТВО НА МАРКУ																			
	1ПС 5 7.5.9 2.5- 6.Л-2 .	1ПС 5 7.5.9 .3,0- 6.Л-2 .	1ПС 5 7.5.9 .3,5- 6.Л-2 .	1ПС 5 7.5.9 .4,0- 6.Л-2 .	1ПС 5 7.5.1 2.2,5 -2.Л- 2.	1ПС 5 7.5.1 2.2,5 -4.Л- 2.	1ПС 5 7.5.1 2.2,5 -6.Л- 2.	1ПС 5 7.5.1 2.3,0 -3.Л- 2.	1ПС 5 7.5.1 2.3,0 -6.Л- 2.	1ПС 5 7.5.1 2.3,5 -6.Л- 2.	1ПС 5 7.5.1 2.4,0 -6.Л- 2.	1ПС 5 7.5.9 .2,5- 2.Я-2 .	1ПС 5 7.5.9 .2,5- 4.Я-2 .	1ПС 5 7.5.9 .2,5- 6.Я-2 .	1ПС 5 7.5.9 .3,0- 6.Я-2 .	1ПС 5 7.5.1 2.2,5 -2.Я- 2.	1ПС 5 7.5.1 2.2,5 -4.Я- 2.	1ПС 5 7.5.1 2.2,5 -6.Я- 2.	1ПС 5 7.5.1 2.3,0 -3.Я- 2.	1ПС 5 7.5.1 2.3,0 -6.Я- 2.

ИЗДЕЛИЯ АРМАТУРНЫЕ																				
АРМАТУРА КЛАССА АС-II ГОСТ 5781-82																				
АС-II	2.136	2.136	2.136	2.136	2.136	2.136	2.136	2.136	2.136	-	-	2.136	2.136	2.136	2.136	2.136	2.136	2.136	2.136	2.136
Φ12	-	-	-	-	-	-	-	-	-	-	-	-	-	-	-	-	-	-	-	-
Φ14	-	-	-	-	12.47	-	-	12.42	-	-	-	9.979	-	-	-	12.47	-	-	12.42	-
ИТОГО КЛАССА АС-II	2.136	2.136	2.136	2.136	2.136	2.136	2.136	2.136	2.136	3.400	3.400	2.136	2.136	2.136	2.136	2.136	2.136	2.136	2.136	2.136
А-III ГОСТ 5781-82																				
А-III	0.107	0.107	0.107	0.107	0.107	22.28	0.107	0.107	22.18	21.98	21.88	0.107	17.85	0.107	0.107	0.107	22.28	0.107	0.107	22.18
Φ6	27.86	27.76	27.67	27.58	0.136	0.136	34.79	0.166	0.166	0.530	0.561	0.136	0.136	27.86	27.76	0.136	0.136	34.79	0.166	0.166
Φ8	27.96	27.87	27.78	27.68	12.72	22.42	34.89	12.69	22.35	22.51	22.44	10.22	17.98	27.96	27.87	12.72	22.42	34.89	12.69	22.35
Φ10																				
ИТОГО КЛАССА А-III	0.107	0.107	0.107	0.107	12.47	22.28	0.107	0.107	22.18	21.98	21.88	0.107	17.85	0.107	0.107	0.107	22.28	0.107	0.107	22.18
ВР-I ГОСТ 6727-80																				
ВР-I	2.326	2.855	3.384	3.247	2.729	2.729	2.729	3.350	3.350	3.971	3.926	2.326	2.326	2.326	2.855	2.729	2.729	2.729	3.350	3.350
Φ4	3.072	3.072	3.072	3.072	4.156	4.156	4.156	4.156	4.156	4.156	4.156	3.072	3.072	3.072	3.072	4.156	4.156	4.156	4.156	4.156
Φ5	5.397	5.927	6.456	6.319	6.885	6.885	6.885	7.506	7.506	8.127	8.082	5.397	5.397	5.397	5.927	6.885	6.885	6.885	7.506	7.506
ИТОГО КЛАССА ВР-I	2.326	2.855	3.384	3.247	2.729	2.729	2.729	3.350	3.350	3.971	3.926	2.326	2.326	2.326	2.855	2.729	2.729	2.729	3.350	3.350
ВСЕГО ИЗДЕЛИЙ АРМАТУРНЫХ	35.50	35.93	36.37	36.14	21.74	31.44	43.91	22.33	31.99	34.04	33.92	17.75	25.52	35.50	35.93	21.74	31.44	43.91	22.33	31.99
ОБЩИЙ РАСХОД	35.50	35.93	36.37	36.14	21.74	31.44	43.91	22.33	31.99	34.04	33.92	17.75	25.52	35.50	35.93	21.74	31.44	43.91	22.33	31.99

КОЛИЧЕСТВО НА МАРКУ

НАИМЕНОВАНИЕ

1ПС 5 7.5.1 3.2,5 -2.Л- 2.	1ПС 5 7.5.1 3.2,5 -5.Л- 2.	1ПС 5 7.5.1 3.2,5 -6.Л- 2.	1ПС 5 7.5.1 3.3,0 -3.Л- 2.	1ПС 5 7.5.1 3.3,0 -6.Л- 2.	1ПС 5 7.5.1 3.3,5 -6.Л- 2.	1ПС 5 7.5.1 3.4,0 -6.Л- 2.	1ПС 5 7.5.1 5.2,5 -2.Л- 2.	1ПС 5 7.5.1 5.2,5 -5.Л- 2.	1ПС 5 7.5.1 5.2,5 -6.Л- 2.	1ПС 5 7.5.1 5.3,0 -3.Л- 2.	1ПС 5 7.5.1 5.3,0 -6.Л- 2.	1ПС 5 7.5.1 5.3,5 -6.Л- 2.	1ПС 5 7.5.1 5.4,0 -6.Л- 2.	1ПС 5 7.5.1 3.2,5 -2.Я- 2.	1ПС 5 7.5.1 3.2,5 -5.Я- 2.	1ПС 5 7.5.1 3.2,5 -6.Я- 2.	1ПС 5 7.5.1 3.3,0 -3.Я- 2.	1ПС 5 7.5.1 3.3,0 -6.Я- 2.	1ПС 5 7.5.1 5.2,5 -2.Я- 2.
--	--	--	--	--	--	--	--	--	--	--	--	--	--	--	--	--	--	--	--

СКАЛА
Визит

ОПЕРАТОР
ТЛП КОРТ

ЭПВЦ
КиевЗНИИЭП

ИЗДЕЛИЯ АРМАТУРНЫЕ

АРМАТУРА КЛАССА
АС-II ГОСТ 5781-82

2.136	2.136	2.136	-	-	-	-	-	-	-	-	-	-	-	-	-	2.136	2.136	2.136	-	-	-
-	-	-	3.400	3.400	3.400	-	3.400	3.400	3.400	3.400	3.400	3.400	3.400	4.880	4.880	-	-	-	3.400	3.400	3.400

ИТОГО КЛАССА АС-II
A-III ГОСТ 5781-82

2.136	2.136	2.136	3.400	3.400	3.400	4.880	3.400	3.400	3.400	3.400	3.400	3.400	4.880	4.880	2.136	2.136	2.136	3.400	3.400	3.400
-------	-------	-------	-------	-------	-------	-------	-------	-------	-------	-------	-------	-------	-------	-------	-------	-------	-------	-------	-------	-------

Φ6
Φ8
Φ10
Φ12

12.47	-	-	12.42	-	-	-	14.97	-	-	14.90	-	-	-	-	12.47	-	-	12.42	-	14.97
0.107	22.28	0.107	-	22.08	21.98	21.88	-	26.61	-	-	26.49	26.37	26.26	0.107	22.28	0.107	-	22.08	-	-
0.136	0.136	34.79	0.499	0.499	0.530	0.228	0.469	0.469	42.05	0.499	0.499	0.197	0.228	0.136	0.136	34.79	0.499	0.499	0.499	0.469
-	-	-	-	-	-	0.533	-	-	-	-	-	0.533	0.533	-	-	-	-	-	-	-

ИТОГО КЛАССА А-III
ВР-I ГОСТ 6727-80

12.72	22.42	34.89	12.92	22.58	22.51	22.64	15.44	27.08	42.05	15.40	26.99	27.10	27.02	12.72	22.42	34.89	12.92	22.58	15.44
-------	-------	-------	-------	-------	-------	-------	-------	-------	-------	-------	-------	-------	-------	-------	-------	-------	-------	-------	-------

Φ4
Φ5

2.729	2.729	2.729	3.350	3.350	3.971	3.926	3.132	3.132	3.132	3.845	3.845	4.558	4.604	2.729	2.729	2.729	3.350	3.350	3.132
4.517	4.517	4.517	4.517	4.517	4.517	4.517	4.031	4.031	4.031	4.031	4.031	4.031	4.031	4.517	4.517	4.517	4.517	4.517	4.031
7.246	7.246	7.246	7.867	7.867	8.488	8.443	7.163	7.163	7.163	7.876	7.876	8.589	8.635	7.246	7.246	7.246	7.867	7.867	7.163
22.10	31.80	44.27	24.18	33.84	34.40	35.96	26.00	37.64	52.61	26.68	38.27	40.57	40.53	22.10	31.80	44.27	24.18	33.84	26.00

ВСЕГО ИЗДЕЛИЙ АРМАТУРНЫХ

22.10	31.80	44.27	24.18	33.84	34.40	35.96	26.00	37.64	52.61	26.68	38.27	40.57	40.53	22.10	31.80	44.27	24.18	33.84	26.00
-------	-------	-------	-------	-------	-------	-------	-------	-------	-------	-------	-------	-------	-------	-------	-------	-------	-------	-------	-------

ОБЩИЙ РАСХОД

22.10	31.80	44.27	24.18	33.84	34.40	35.96	26.00	37.64	52.61	26.68	38.27	40.57	40.53	22.10	31.80	44.27	24.18	33.84	26.00
-------	-------	-------	-------	-------	-------	-------	-------	-------	-------	-------	-------	-------	-------	-------	-------	-------	-------	-------	-------

ИНВ.№ ПОДП
ПОДПИСЬ И ДАТА
ВЗАМ. ИНВ.№

НАИМЕНОВАНИЕ	КОЛИЧЕСТВО НА МАРКУ																			
	1ПС 5 7.5.1 5.2,5 -5.Я- 2.	1ПС 5 7.5.1 5.2,5 -6.Я- 2.	1ПС 5 7.5.1 5.3,0 -3.Я- 2.	1ПС 5 7.5.1 5.3,0 -6.Я- 2.	1ПС 5 7.5.1 8.2,5 -2.Л- 2.	1ПС 5 7.5.1 8.2,5 -4.Л- 2.	1ПС 5 7.5.1 8.2,5 -6.Л- 2.	1ПС 5 7.5.1 8.3,0 -2.Л- 2.	1ПС 5 7.5.1 8.3,0 -6.Л- 2.	1ПС 5 7.5.1 8.3,5 -6.Л- 2.	1ПС 5 7.5.1 8.4,0 -6.Л- 2.	1ПС 5 7.5.2 1.2,5 -2.Л- 2.	1ПС 5 7.5.2 1.2,5 -4.Л- 2.	1ПС 5 7.5.2 1.2,5 -6.Л- 2.	1ПС 5 7.5.2 1.3,0 -5.Л- 2.	1ПС 5 7.5.2 1.3,0 -6.Л- 2.	1ПС 5 7.5.2 1.3,5 -6.Л- 2.	1ПС 5 7.5.2 1.4,0 -6.Л- 2.	1ПС 5 7.5.1 8.2,5 -2.Я- 2.	

ИЗДЕЛИЯ АРМАТУРНЫЕ																				
АРМАТУРА КЛАССА АС-II ГОСТ 5781-82																				
Ø14	3.400	3.400	3.400	3.400	3.400	3.400	3.400	-	-	-	-	-	-	-	-	-	-	-	-	3.400
Ø16	-	-	-	-	-	-	-	4.880	4.880	-	-	4.880	4.880	4.880	-	-	-	-	-	-
Ø18	-	-	-	-	-	-	-	-	-	6.740	6.740	-	-	-	6.740	6.740	6.740	6.740	-	-
Ø20	-	-	-	-	-	-	-	-	-	-	-	-	-	-	-	-	-	-	9.682	-
ИТОГО КЛАССА АС-II	3.400	3.400	3.400	3.400	3.400	3.400	3.400	4.880	4.880	6.740	6.740	4.880	4.880	4.880	6.740	6.740	6.740	6.740	9.682	3.400
АРМАТУРА КЛАССА А-III ГОСТ 5781-82																				
Ø6	-	-	14.90	-	17.46	-	-	17.39	-	-	-	19.96	-	-	19.87	-	-	-	-	17.46
Ø8	26.61	-	-	26.49	-	31.05	-	-	30.91	30.77	30.63	-	35.48	-	-	35.32	-	35.17	35.01	-
Ø10	0.469	42.05	0.499	0.499	0.469	0.469	48.98	0.166	0.166	-	-	0.136	0.136	55.57	-	-	55.19	-	-	0.469
Ø12	-	-	-	-	-	-	-	0.533	0.533	0.817	0.861	0.533	0.533	0.533	0.772	0.772	0.772	0.817	0.328	-
Ø14	-	-	-	-	-	-	-	-	-	-	-	-	-	-	-	-	-	-	0.967	-
ИТОГО КЛАССА А-III	27.08	42.05	15.40	26.99	17.93	31.51	48.98	18.08	31.61	31.59	31.49	20.63	36.15	56.11	20.64	36.10	55.96	35.98	36.30	17.93
АРМАТУРА КЛАССА ВР-I ГОСТ 5727-80																				
Ø4	3.132	3.132	3.845	3.845	3.535	3.535	3.535	4.340	4.340	5.144	5.283	3.938	3.938	3.938	4.835	4.835	4.835	5.731	5.962	3.535
Ø5	4.031	4.031	4.031	4.031	4.865	4.865	4.865	4.865	4.865	4.865	4.865	5.599	5.699	5.699	5.699	5.699	5.699	5.699	5.699	4.865
ИТОГО КЛАССА ВР-I	7.163	7.163	7.876	7.876	8.400	8.400	8.400	9.205	9.205	10.01	10.15	9.637	9.637	9.637	10.53	10.53	10.53	11.43	11.66	8.400
ВСЕГО ИЗДЕЛИЙ АРМАТУРНЫХ	37.64	52.61	26.68	38.27	29.73	43.31	60.78	32.17	45.69	48.34	48.38	35.14	50.67	70.62	37.92	53.37	73.24	54.15	57.65	29.73
ОБЩИЙ РАСХОД	37.64	52.61	26.68	38.27	29.73	43.31	60.78	32.17	45.69	48.34	48.38	35.14	50.67	70.62	37.92	53.37	73.24	54.15	57.65	29.73

100111 07 01

НАИМЕНОВАНИЕ	КОЛИЧЕСТВО НА МАРКУ																2ПС	2ПС	2ПС	2ПС
	1ПС	1ПС	1ПС	1ПС	1ПС	1ПС	1ПС	1ПС	1ПС	1ПС	1ПС	1ПС	1ПС	1ПС	1ПС	1ПС				
	57,5.	57,5.	57,5.	57,5.	57,6.	57,6.	57,6.	57,6.	57,5.	57,5.	57,5.	57,5.	57,6.	57,6.	57,5.	57,5.	3,12.	3,12.	3,12.	3,12.
	18,2.	18,2.	18,3.	18,3.	2,5-8	3,0-8	3,5-8	4,0-8	6,2,5	6,3,0	6,3,5	6,4,0	2,5-8	3,0-8	6,2,5	6,3,0	2,5-Л	3,0-Л	3,5-Л	4,0-Л
	5-4.Я	5-6.Я	0-2.Я	0-6.Я	.Л-2.	.Л-2.	.Л-2.	.Л-2.	-8.Л-	-8.Л-	-8.Л-	-8.Л-	.Я-2.	.Я-2.	-8.Я-	-8.Я-	-	-	-	-
	-2.	-2.	-2.	-2.					2.	2.	2.	2.			2.	2.				
ИЗДЕЛИЯ АРМАТУРНЫЕ																				
АРМАТУРА КЛАССА																				
A-I ГОСТ 5761-82	-	-	-	-	-	-	-	-	-	-	-	-	-	-	-	-	0,356	0,356	0,356	0,356
Φ8	-	-	-	-	-	-	-	-	-	-	-	-	-	-	-	-	-	-	-	-
Φ10	-	-	-	-	1,302	-	-	-	1,302	-	-	-	1,302	-	1,302	-	-	-	-	-
ИТОГО КЛАССА А-I	-	-	-	-	1,302	-	-	-	1,302	-	-	-	1,302	-	1,302	-	0,356	0,356	0,356	0,356
AC-II ГОСТ 5761-82	-	-	-	-	-	1,302	1,302	-	-	1,302	1,302	-	-	1,302	-	1,302	-	-	-	-
Φ10	-	-	-	-	-	-	-	2,136	-	-	-	2,136	-	-	-	-	-	-	-	-
Φ12	-	-	-	-	-	-	-	-	-	-	-	-	-	-	-	-	-	-	-	-
Φ14	3,400	3,400	-	-	-	-	-	-	-	-	-	-	-	-	-	-	-	-	-	-
Φ16	-	-	4,880	4,880	-	-	-	-	-	-	-	-	-	-	-	-	-	-	-	-
ИТОГО КЛАССА AC-II	3,400	3,400	4,880	4,880	-	1,302	1,302	2,136	-	1,302	1,302	2,136	-	1,302	-	1,302	-	-	-	-
A-III ГОСТ 5761-82	-	-	-	-	5,250	5,250	-	-	5,250	5,250	-	-	5,250	5,250	5,250	5,250	-	-	-	-
Φ6	-	-	17,39	-	5,250	5,250	-	-	5,250	5,250	-	-	5,250	5,250	5,250	5,250	-	-	-	-
Φ8	31,05	-	-	30,91	0,193	0,213	0,233	0,253	0,193	0,213	0,233	0,107	0,193	0,213	0,193	0,213	0,053	0,053	0,053	0,053
Φ10	0,469	48,98	0,166	0,166	-	-	-	-	-	-	-	0,228	-	-	-	-	-	-	-	-
Φ12	-	-	0,533	0,533	-	-	-	-	-	-	-	-	-	-	-	-	-	-	-	-
Φ16	-	-	-	-	52,51	52,27	52,04	-	52,98	52,75	52,51	-	52,51	-	52,98	-	-	-	-	-
Φ18	-	-	-	-	66,76	-	-	-	67,36	-	-	-	66,76	-	67,36	-	-	-	-	-
ИТОГО КЛАССА А-III	31,51	48,98	18,08	31,61	72,20	57,97	52,51	52,29	72,80	58,44	52,98	52,85	72,20	57,97	72,80	58,44	0,053	0,053	0,053	0,053
BP-I ГОСТ 6727-80	-	-	-	-	-	2,360	2,797	2,569	-	2,360	2,797	2,569	-	2,360	-	2,360	0,345	0,361	0,417	0,453
Φ4	3,535	3,535	4,340	4,340	-	2,360	2,797	2,569	-	2,360	2,797	2,569	-	2,360	-	2,360	0,345	0,361	0,417	0,453
Φ5	4,865	4,865	4,865	4,865	2,969	-	3,287	3,287	2,969	-	3,287	3,287	2,969	-	2,969	-	0,645	0,645	0,645	0,645
ИТОГО КЛАССА BP-I	8,400	8,400	9,205	9,205	2,969	2,360	6,085	5,856	2,969	2,360	6,085	5,856	2,969	2,360	2,969	2,360	0,990	1,026	1,062	1,098
ВСЕГО ИЗДЕЛИЙ АРМАТУРНЫХ	42,31	60,78	32,17	45,69	76,47	61,63	59,89	60,28	77,07	62,11	60,37	60,84	76,47	61,63	77,07	62,11	1,339	1,435	1,477	1,507
ОБЩИЙ РАСХОД	42,31	60,78	32,17	45,69	76,47	61,63	59,89	60,28	77,07	62,11	60,37	60,84	76,47	61,63	77,07	62,11	1,339	1,435	1,477	1,507

ИНВ № ГОД
ГОДА И ДАТА
ВЗЯТ №

1.030.1-1.1-1 РС

Лист 48

НАИМЕНОВАНИЕ	КОЛИЧЕСТВО НА МАРКУ																			
	2ПС 3.15. 2,5-Л	2ПС 3.15. 3,0-Л	2ПС 3.15. 3,5-Л	2ПС 3.15. 4,0-Л	2ПС 3.18. 2,5-Л	2ПС 3.18. 3,0-Л	2ПС 3.18. 3,5-Л	2ПС 3.18. 4,0-Л	2ПС 3.21. 2,5-Л	2ПС 3.21. 3,0-Л	2ПС 3.21. 3,5-Л	2ПС 3.21. 4,0-Л	2ПС 6.12. 2,0-Л	2ПС 6.12. 2,5-Л	2ПС 6.12. 3,0-Л	2ПС 6.12. 3,5-Л	2ПС 6.12. 4,0-Л	2ПС 6.15. 2,5-Л	2ПС 6.15. 3,0-Л	2ПС 6.15. 3,5-Л

ИЗДЕЛИЯ АРМАТУРНЫЕ																				
АРМАТУРА КЛАССА А-I ГOST 5781-82																				
Φ8	0.356	0.356	0.356	0.356	0.356	0.356	0.356	0.356	0.356	0.356	0.356	0.356	0.356	0.356	0.356	0.356	0.356	0.356	0.356	-
Φ10	0.356	0.356	0.356	0.356	0.356	0.356	0.356	0.356	0.356	0.356	0.356	0.356	0.356	0.356	0.356	0.356	0.356	0.356	0.356	0.651
ИТОГО КЛАССА А-I	0.053	0.053	0.053	0.053	0.053	0.053	0.053	0.053	0.053	0.053	0.053	0.053	0.053	0.053	0.053	0.053	0.053	0.053	0.053	0.053
А-III ГOST 5781-82																				
Φ8	0.053	0.053	0.053	0.053	0.053	0.053	0.053	0.053	0.053	0.053	0.053	0.053	0.053	0.053	0.053	0.053	0.053	0.053	0.053	0.053
Φ4	0.432	0.477	0.522	0.567	0.518	0.572	0.626	0.680	0.604	0.667	0.730	0.793	0.586	0.640	0.694	0.748	0.802	0.801	0.868	0.936
ИТОГО КЛАССА А-III	0.812	0.812	0.812	0.812	0.979	0.979	0.979	0.979	1.145	1.145	1.145	1.145	0.967	0.967	0.967	0.967	0.967	1.218	1.218	1.218
BP-I ГOST 6727-80																				
Φ5	1.244	1.289	1.334	1.379	1.497	1.551	1.605	1.659	1.749	1.812	1.875	1.938	1.553	1.607	1.661	1.715	1.769	2.019	2.086	2.154
ИТОГО КЛАССА BP-I	1.653	1.698	1.743	1.788	1.906	1.960	2.014	2.068	2.159	2.222	2.285	2.348	1.962	2.016	2.070	2.124	2.178	2.428	2.495	2.858
ВСЕГО ИЗДЕЛИЙ АРМАТУРНЫХ	1.653	1.698	1.743	1.788	1.906	1.960	2.014	2.068	2.159	2.222	2.285	2.348	1.962	2.016	2.070	2.124	2.178	2.428	2.495	2.858
ОВЩИЙ РАСХОД	1.653	1.698	1.743	1.788	1.906	1.960	2.014	2.068	2.159	2.222	2.285	2.348	1.962	2.016	2.070	2.124	2.178	2.428	2.495	2.858

НАИМЕНОВАНИЕ	КОЛИЧЕСТВО НА МАРКУ																				
	2ПС 6.15. 4,0-Л	2ПС 6.12. 2,0-Я	2ПС 6.12. 2,5-Я	2ПС 6.12. 3,0-Я	2ПС 6.15. 2,5-Я	2ПС 6.15. 3,0-Я	2ПС 6.18. 2,0-Л	2ПС 6.18. 2,5-Л	2ПС 6.18. 3,0-Л	2ПС 6.18. 3,5-Л	2ПС 6.18. 4,0-Л	2ПС 6.21. 2,5-Л	2ПС 6.21. 3,0-Л	2ПС 6.21. 3,5-Л	2ПС 6.21. 4,0-Л	2ПС 6.24. 2,0-Л	2ПС 6.24. 2,5-Л	2ПС 6.24. 3,0-Л	2ПС 6.18. 2,0-Я	2ПС 6.18. 2,5-Я	
ИЗДЕЛИЯ АРМАТУРНЫЕ																					
АРМАТУРА КЛАССА А-I ГОСТ 5781-82																					
Φ8	-	0.356	0.356	0.356	0.356	0.356	0.356	0.356	0.356	-	-	-	-	-	-	-	-	-	-	0.356	0.356
Φ10	0.651	-	-	-	-	-	-	-	-	-	-	-	-	-	-	-	-	-	-	-	-
ИТОГО КЛАССА А-I	0.651	0.356	0.356	0.356	0.356	0.356	0.356	0.356	0.356	0.651	0.651	0.651	0.651	0.651	0.651	0.651	0.651	0.651	0.651	0.356	0.356
АРМАТУРА КЛАССА А-III ГОСТ 5781-82																					
Φ8	0.053	0.053	0.053	0.053	0.053	0.053	0.053	0.053	0.053	0.053	0.053	0.053	0.053	0.053	0.053	0.053	0.053	0.053	0.053	0.053	0.053
ИТОГО КЛАССА А-III	0.053	0.053	0.053	0.053	0.053	0.053	0.053	0.053	0.053	0.053	0.053	0.053	0.053	0.053	0.053	0.053	0.053	0.053	0.053	0.053	0.053
АРМАТУРА КЛАССА ВР-I ГОСТ 6727-80																					
Φ4	1.003	0.586	0.640	0.694	0.801	0.868	0.880	0.961	1.042	1.123	1.204	1.121	1.215	1.310	1.404	1.173	1.281	1.389	0.880	0.961	0.961
Φ5	1.218	0.967	0.967	0.967	1.218	1.218	1.468	1.468	1.488	1.468	1.468	1.718	1.718	1.718	1.718	1.968	1.968	1.968	1.468	1.468	1.468
ИТОГО КЛАССА ВР-I	2.221	1.553	1.607	1.661	2.019	2.086	2.348	2.429	2.510	2.591	2.672	2.839	2.933	3.028	3.122	3.141	3.250	3.357	2.348	2.429	2.429
ВСЕГО ИЗДЕЛИЙ АРМАТУРНЫХ	2.925	1.962	2.016	2.070	2.428	2.495	2.757	2.838	3.214	3.295	3.376	3.543	3.637	3.732	3.826	3.845	3.954	4.062	2.757	2.838	2.838
ОБЩИЙ РАСХОД	2.925	1.962	2.016	2.070	2.428	2.495	2.757	2.838	3.214	3.295	3.376	3.543	3.637	3.732	3.826	3.845	3.954	4.062	2.757	2.838	2.838

ВРЕМЯ ГОДА ПОДПИСЬ И ДАТА ВЗАИМНЬ №

НАИМЕНОВАНИЕ	КОЛИЧЕСТВО НА МАРКУ																				
	2ПС 6.18.	2ПС 6.21.	2ПС 6.21.	2ПС 6.24.	2ПС 6.24.	2ПС 6.24.	2ПС 12.12	2ПС 12.12	2ПС 12.12	2ПС 12.12	2ПС 12.12	2ПС 12.15	2ПС 12.15	2ПС 12.15	2ПС 12.15	2ПС 12.12	2ПС 12.12	2ПС 12.12	2ПС 12.15	2ПС 12.15	
ИЗДЕЛИЯ АРМАТУРНЫЕ																					
АРМАТУРА КЛАССА А-I ГОСТ 5781-82																					
φ10	0.651	0.651	0.651	0.651	0.651	0.651	0.651	0.651	0.651	0.651	0.651	0.651	0.651	0.651	-	0.651	0.651	0.651	0.651	0.651	
ИТОГО КЛАССА А-I	0.651	0.651	0.651	0.651	0.651	0.651	0.651	0.651	0.651	0.651	0.651	0.651	0.651	0.651	-	0.651	0.651	0.651	0.651	0.651	
АС-II ГОСТ 5781-82																					
φ10	-	-	-	-	-	-	-	-	-	-	-	-	-	-	0.651	-	-	-	-	-	
ИТОГО КЛАССА АС-II	-	-	-	-	-	-	-	-	-	-	-	-	-	-	0.651	-	-	-	-	-	
А-III ГОСТ 5781-82																					
φ6	-	-	-	-	-	-	-	-	2.060	2.060	2.060	-	2.592	2.592	2.592	-	-	2.060	-	2.592	
φ8	0.053	0.053	0.053	0.053	0.053	0.053	0.053	0.053	0.053	0.053	0.053	0.053	0.053	0.053	0.053	0.053	0.053	0.053	0.053	0.053	
ИТОГО КЛАССА А-III	0.053	0.053	0.053	0.053	0.053	0.053	0.053	0.053	2.113	2.113	2.113	0.053	2.646	2.646	2.646	0.053	0.053	2.113	0.053	2.646	
ВР-I ГОСТ 5727-80																					
φ4	1.042	1.121	1.215	1.173	1.281	1.389	1.878	1.150	1.222	1.294	1.366	1.438	1.528	1.618	1.708	1.879	1.150	1.222	1.438	1.528	
φ5	1.468	1.718	1.718	1.968	1.968	1.968	1.290	1.290	-	-	-	1.624	-	-	-	1.290	1.290	-	1.624	-	
ИТОГО КЛАССА ВР-I	2.510	2.839	2.933	3.141	3.250	3.357	2.368	2.440	1.222	1.294	1.366	3.062	1.528	1.618	1.708	2.368	2.440	1.222	3.062	1.528	
ВСЕГО ИЗДЕЛИЯ АРМАТУРНЫХ	3.214	3.543	3.637	3.845	3.954	4.062	3.072	3.144	3.986	4.058	4.130	3.766	4.825	4.915	5.005	3.072	3.144	3.986	3.766	4.825	
ОБЩИЙ РАСХОД	3.214	3.543	3.637	3.845	3.954	4.062	3.072	3.144	3.986	4.058	4.130	3.766	4.825	4.915	5.005	3.072	3.144	3.986	3.766	4.825	

НАИМЕНОВАНИЕ	КОЛИЧЕСТВО НА МАРКУ																			
	2ПС 12.18 .2,0- Л-	2ПС 12.18 .2,5- Л-	2ПС 12.18 .3,0- Л-	2ПС 12.18 .3,5- Л- ✓	2ПС 12.18 .4,0- Л-	2ПС 12.21 .2,5- Л-	2ПС 12.21 .3,0- Л-	2ПС 12.21 .3,5- Л-	2ПС 12.21 .4,0- Л-	2ПС 12.24 .2,0- Л-	2ПС 12.24 .2,5- Л-	2ПС 12.24 .3,0- Л-	2ПС 12.18 .2,0- Я-	2ПС 12.18 .2,5- Я-	2ПС 12.18 .3,0- Я-	2ПС 12.21 .2,5- Я-	2ПС 12.21 .3,0- Я-	2ПС 12.24 .2,0- Я-	2ПС 12.24 .2,5- Я-	2ПС 12.24 .3,0- Я-

ИЗДЕЛИЯ АРМАТУРНЫЕ																						
АРМАТУРА КЛАССА А-I ГОСТ 5781-82																						
А-I	0.651	0.651	0.651	-	-	-	-	-	-	0.651	-	-	0.651	0.651	0.651	-	-	0.651	-	-		
ИТОГО КЛАССА А-I	0.651	0.651	0.651	-	-	-	-	-	-	0.651	-	-	0.651	0.651	0.651	-	-	0.651	-	-		
АРМАТУРА КЛАССА АС-II ГОСТ 5781-82																						
АС-II	-	-	-	0.651	0.651	0.651	0.651	0.651	-	-	1.068	-	0.651	0.651	-	-	-	0.651	0.651	-	0.651	0.651
ИТОГО КЛАССА АС-II	-	-	-	0.651	0.651	0.651	0.651	0.651	-	-	1.068	-	0.651	0.651	-	-	-	0.651	0.651	-	0.651	0.651
АРМАТУРА КЛАССА А-III ГОСТ 5781-82																						
А-III	-	-	3.125	3.125	3.125	-	3.658	3.658	3.658	-	-	4.190	-	-	3.125	-	3.658	-	-	4.190		
ИТОГО КЛАССА А-III	0.053	0.053	0.053	0.053	0.053	0.053	0.053	0.053	0.053	0.053	0.053	0.053	0.053	0.053	0.053	0.053	0.053	0.053	0.053	0.053	0.053	0.053
АРМАТУРА КЛАССА ВР-I ГОСТ 6727-80																						
ВР-I	1.618	1.726	1.834	1.942	2.050	2.013	2.139	2.265	2.391	2.157	2.301	2.445	1.618	1.726	1.834	2.013	2.139	2.157	2.301	2.445		
ИТОГО КЛАССА ВР-I	1.957	1.957	-	-	-	2.291	-	-	-	2.624	2.624	-	1.957	1.957	-	2.291	-	2.624	2.624	-		
ВСЕГО ИЗДЕЛИЙ АРМАТУРНЫХ	3.575	3.683	1.834	1.942	2.050	4.304	2.139	2.265	2.391	4.781	4.925	2.445	3.575	3.683	1.834	4.304	2.139	4.781	4.925	2.445		
ОБЩИЙ РАСХОД	4.279	4.387	5.663	5.771	5.879	5.008	6.501	6.627	7.170	5.485	5.629	7.340	4.279	4.387	5.663	5.008	6.501	5.485	5.629	7.340		

ОПЕРАТОР
 ИЛИ КОПИ
 ЭПВЦ
 КИЗЭНИИЭП
 ВЗАМ ИРВ №
 ПРОЦЕСС И-САТА
 ФОРМАТ А3

НАИМЕНОВАНИЕ	КОЛИЧЕСТВО НА МАРКУ																			
	2ПС 15.12 .2,0- Л-	2ПС 15.12 .2,5- Л-	2ПС 15.12 .3,0- Л-	2ПС 15.12 .3,5- Л-	2ПС 15.18 .2,0- Л-	2ПС 15.18 .2,5- Л-	2ПС 15.18 .3,0- Л-	2ПС 15.18 .3,5- Л-	2ПС 15.24 .2,0- Л-	2ПС 15.24 .2,5- Л-	2ПС 15.24 .3,0- Л-	2ПС 15.24 .3,5- Л-	2ПС 15.12 .2,0- Я-	2ПС 15.12 .2,5- Я-	2ПС 15.12 .3,0- Я-	2ПС 15.18 .2,0- Я-	2ПС 15.18 .2,5- Я-	2ПС 15.18 .3,0- Я-	2ПС 15.24 .2,0- Я-	2ПС 15.24 .2,5- Я-
ИЗДЕЛИЯ АРМАТУРНЫЕ																				
АРМАТУРА КЛАССА А-I ГOST 5781-82																				
Φ10	0.651	0.651	0.651	0.651	0.651	-	-	-	-	-	-	-	0.651	0.651	0.651	0.651	-	-	-	-
ИТОГО КЛАССА А-I	0.651	0.651	0.651	0.651	0.651	-	-	-	-	-	-	-	0.651	0.651	0.651	0.651	-	-	-	-
АС-II ГOST 5781-82																				
Φ10	-	-	-	-	-	0.651	0.651	-	0.651	-	-	-	-	-	-	-	0.651	0.651	0.651	-
Φ12	-	-	-	-	-	-	-	1.068	-	1.068	1.068	1.068	-	-	-	-	-	-	-	1.068
ИТОГО КЛАССА АС-II	-	-	-	-	-	0.651	0.651	1.068	0.651	1.068	1.068	1.068	-	-	-	-	0.651	0.651	0.651	1.068
А-III ГOST 5781-82																				
Φ6	-	-	2.575	2.575	-	-	3.906	3.906	-	-	5.238	5.238	-	-	2.575	-	-	3.906	-	-
Φ8	0.053	0.053	0.053	0.053	0.053	0.053	0.053	0.053	0.053	0.053	0.053	0.053	0.053	0.053	0.053	0.053	0.053	0.053	0.053	0.053
ИТОГО КЛАССА А-III	0.053	0.053	2.628	2.628	0.053	0.053	3.960	3.960	0.053	0.053	5.291	5.291	0.053	0.053	2.628	0.053	0.053	3.960	0.053	0.053
ВР-I ГOST 6727-80																				
Φ4	1.357	1.447	1.537	1.627	2.035	2.170	2.035	2.440	2.714	2.894	3.074	3.254	1.357	1.447	1.537	2.035	2.170	2.305	2.714	2.894
Φ5	1.612	1.612	-	-	2.446	2.446	-	-	3.280	3.280	-	-	1.612	1.612	-	2.446	2.446	-	3.280	3.280
ИТОГО КЛАССА ВР-I	2.969	3.059	1.537	1.627	4.481	4.616	2.305	2.440	5.994	6.174	3.074	3.254	2.969	3.059	1.537	4.481	4.616	2.308	5.994	6.174
ВСЕГО ИЗДЕЛИЙ АРМАТУРНЫХ	3.673	3.763	4.816	4.906	5.185	5.320	6.916	7.468	6.698	7.295	9.433	9.614	3.673	3.763	4.816	5.185	5.320	6.916	6.698	7.295
ОБЩИЙ РАСХОД	3.673	3.763	4.816	4.906	5.185	5.320	6.916	7.468	6.698	7.295	9.433	9.614	3.673	3.763	4.816	5.185	5.320	6.916	6.698	7.295

НАИМЕНОВАНИЕ	КОЛИЧЕСТВО НА МАРКУ																			
	2ПС 15.24 3,0- Я-	2ПС 30.24 2,0- Л-	2ПС 30.24 2,5- Л-	2ПС 30.24 3,0- Л-	2ПС 30.24 3,5- Л-	2ПС 30.24 2,0- Я-	2ПС 30.24 2,5- Я-	2ПС 30.24 3,0- Я-	2ПС 8.12. 2,0-Л	2ПС 8.18. 2,0-Л	2ПС 8.24. 2,0-Л	2ПС 9.12. 2,5-Л	2ПС 9.18. 2,5-Л	2ПС 9.24. 2,5-Л	2ПС 9.3.1 2,3,0 -Л-	2ПС 9.3.1 8,3,0 -Л-	2ПС 9.3.2 4,3,0 -Л-	2ПС 10.12 3,5- Л-	2ПС 10.18 3,5- Л-	2ПС 10.24 3,5- Л-
ИЗДЕЛИЯ АРМАТУРНЫЕ																				
АРМАТУРА КЛАССА А-I ГОСТ 5781-82																				
Ф8	-	-	-	-	-	-	-	-	0.356	-	-	0.356	-	-	-	-	-	-	-	-
Ф10	-	-	-	-	-	-	-	-	-	0.651	0.651	-	0.651	0.651	0.651	0.651	-	0.651	-	-
ИТОГО КЛАССА А-I	-	-	-	-	-	-	-	-	0.356	0.651	0.651	0.356	0.651	0.651	0.651	0.651	-	0.651	-	-
АРМАТУРА КЛАССА АС-II ГОСТ 5781-82																				
Ф10	-	-	-	-	-	-	-	-	-	-	-	-	-	-	-	-	0.651	-	0.651	-
Ф12	1.068	2.136	2.136	-	-	2.136	2.136	-	-	-	-	-	-	-	-	-	-	-	-	-
Ф14	-	-	-	3.400	3.400	-	-	3.400	-	-	-	-	-	-	-	-	-	-	-	-
ИТОГО КЛАССА АС-II	1.068	2.136	2.136	3.400	3.400	2.136	2.136	3.400	-	-	-	-	-	-	-	-	0.651	-	0.651	1.068
АРМАТУРА КЛАССА А-III ГОСТ 5781-82																				
Ф6	5.238	11.83	11.83	11.83	-	11.83	11.83	11.83	-	-	-	-	-	-	1.545	2.344	3.143	1.545	2.344	3.143
Ф8	0.053	0.107	0.107	-	21.02	0.107	0.107	-	0.053	0.053	0.053	0.053	0.053	0.053	0.053	0.053	0.053	0.053	0.053	0.053
Ф10	-	-	-	0.333	0.333	-	-	0.333	-	-	-	-	-	-	-	-	-	-	-	-
ИТОГО КЛАССА А-III	5.291	11.93	11.93	12.16	21.36	11.93	11.93	12.16	0.053	0.053	0.053	0.053	0.053	0.053	1.598	2.397	3.196	1.598	2.397	3.196
АРМАТУРА КЛАССА ВР-I ГОСТ 6727-80																				
Ф4	3.074	1.775	2.138	2.624	3.110	1.775	2.138	2.624	0.766	1.151	1.534	0.856	1.285	1.713	0.946	1.420	1.893	1.036	1.555	2.073
Ф5	-	9.841	9.841	9.841	9.841	9.841	9.841	9.841	0.967	1.468	1.968	0.967	1.466	1.968	-	-	-	-	-	-
ИТОГО КЛАССА ВР-I	3.074	11.61	11.98	12.46	12.95	11.61	11.98	12.46	1.734	2.619	3.503	1.824	2.753	3.681	0.946	1.420	1.893	1.036	1.555	2.073
ВСЕГО ИЗДЕЛИЙ АРМАТУРНЫХ	9.433	25.68	26.04	28.02	37.71	25.68	26.04	28.02	2.143	3.323	4.207	2.233	3.457	4.385	3.195	4.468	5.741	3.285	4.603	6.338
ОБЩИЙ РАСХОД	9.433	25.68	26.04	28.02	37.71	25.68	26.04	28.02	2.143	3.323	4.207	2.233	3.457	4.385	3.195	4.468	5.741	3.285	4.603	6.338

ИЗДАНИЕ ГОДА
ПОДПИСЬ И ДАТА
ВЗЛОМ ИЛИ ИЛИ

НАИМЕНОВАНИЕ	КОЛИЧЕСТВО НА МАРКУ																			
	2ПС 8.12. 2,0-Я	2ПС 8.18. 2,0-Я	2ПС 8.24. 2,0-Я	2ПС 9.12. 2,5-Я	2ПС 9.18. 2,5-Я	2ПС 9.24. 2,5-Я	2ПС 9.3.1 2,3,0 -Я-	2ПС 9.3.1 8,3,0 -Я-	2ПС 9.3.2 4,3,0 -Я-	2ПС 11.12 Л-	2ПС 11.18 Л-	2ПС 11.24 Л-	2ПС 11.3. 12.2, 5-Л-	2ПС 11.3. 18.2, 5-Л-	2ПС 11.3. 24.2, 5-Л-	2ПС 12.12 Л-	2ПС 12.18 Л-	2ПС 12.24 Л-	2ПС 12.3. 5-Л-	2ПС 12.3. 5-Л-
ИЗДЕЛИЯ АРМАТУРНЫЕ																				
А-І АРМАТУРА КЛАССА ГОСТ 5781-82 Ф8	0.356	-	-	0.356	-	-	-	-	-	0.356	-	-	-	-	-	-	-	-	-	-
Ф10	-	0.651	0.651	-	0.651	0.651	0.651	0.651	-	-	0.651	0.651	0.651	0.651	0.651	0.651	0.651	-	0.651	-
ИТОГО КЛАССА А-І	0.356	0.651	0.651	0.356	0.651	0.651	0.651	0.651	-	0.356	0.651	0.651	0.651	0.651	0.651	0.651	0.651	-	0.651	-
АС-П ГОСТ 5781-82 Ф10	-	-	-	-	-	-	-	-	0.651	-	-	-	-	-	-	-	-	-	0.651	-
ИТОГО КЛАССА АС-П	-	-	-	-	-	-	-	-	0.651	-	-	-	-	-	-	-	-	-	0.651	-
А-Ш ГОСТ 5781-82 Ф6	-	-	-	-	-	-	1.545	2.344	3.143	-	-	-	-	-	-	2.060	3.125	4.190	2.060	3.125
Ф8	0.053	0.053	0.053	0.053	0.053	0.053	0.053	0.053	0.053	0.053	0.053	0.053	0.053	0.053	0.053	0.053	0.053	0.053	0.053	0.053
ИТОГО КЛАССА А-Ш	0.053	0.053	0.053	0.053	0.053	0.053	1.598	2.397	3.196	0.053	0.053	0.053	0.053	0.053	0.053	2.113	3.178	4.244	2.113	3.178
ВР-І ГОСТ 6727-80 Ф4	0.766	1.151	1.534	0.856	1.285	1.713	0.946	1.420	1.893	1.007	1.512	2.016	1.115	1.674	2.232	1.223	1.836	2.448	1.331	1.998
Ф5	0.967	1.468	1.968	0.967	1.468	1.968	-	-	-	1.290	1.957	2.624	1.290	1.957	2.624	-	-	-	-	-
ИТОГО КЛАССА ВР-І	1.734	2.619	3.503	1.824	2.753	3.681	0.946	1.420	1.893	2.297	3.469	4.640	2.405	3.631	4.856	1.223	1.836	2.448	1.331	1.998
ВСЕГО ИЗДЕЛИЙ АРМАТУРНЫХ	2.143	3.323	4.207	2.233	3.457	4.385	3.195	4.468	5.741	2.706	4.173	5.344	3.110	4.335	5.560	3.987	5.665	7.343	4.095	5.827
ОБЩИЙ РАСХОД	2.143	3.323	4.207	2.233	3.457	4.385	3.195	4.468	5.741	2.706	4.173	5.344	3.110	4.335	5.560	3.987	5.665	7.343	4.095	5.827

НАИМЕНОВАНИЕ	КОЛИЧЕСТВО НА МАРКУ																			
	2ПС 12.3. 24.3, 5-Л-	2ПС 11.12 .2,0-	2ПС 11.18 .2,0-	2ПС 11.24 .2,0-	2ПС 11.3. 12.2, 5-Я-	2ПС 11.3. 18.2, 5-Я-	2ПС 11.3. 24.2, 5-Я-	2ПС 12.12 .3,0-	2ПС 12.18 .3,0-	2ПС 12.24 .3,0-	2ПС 17.12 .2,0-	2ПС 17.18 .2,0-	2ПС 17.24 .2,0-	2ПС 18.12 .2,5-	2ПС 18.18 .2,5-	2ПС 18.24 .2,5-	2ПС 18.3. 12.3, 0-Л-	2ПС 18.3. 18.3, 0-Л-	2ПС 18.3. 24.3, 0-Л-	2ПС 19.12 .3,5-
ИЗДЕЛИЯ АРМАТУРНЫЕ																				
А-І АРМАТУРА КЛАССА ГОСТ 5781-82 Φ8	-	0.356	-	-	-	-	-	-	-	-	-	-	-	-	-	-	-	-	-	-
ИТОГО КЛАССА А-І Φ10	-	-	0.651	0.651	0.651	0.651	0.651	0.651	0.651	-	1.302	1.302	1.302	1.302	1.302	-	1.302	-	-	1.302
АС-ІІ ГОСТ 5781-82 Φ10	-	0.356	0.651	0.651	0.651	0.651	0.651	0.651	0.651	-	1.302	1.302	1.302	1.302	1.302	-	1.302	-	-	1.302
Φ12	1.068	-	-	-	-	-	-	-	-	0.651	-	-	-	-	-	1.302	-	1.302	-	-
ИТОГО КЛАССА АС-ІІ Φ6	1.068	-	-	-	-	-	-	-	-	0.651	-	-	-	-	-	1.302	-	1.302	2.136	-
А-ІІІ ГОСТ 5781-82 Φ8	4.190	-	-	-	-	-	-	2.060	3.125	4.190	-	-	-	-	-	-	2.575	3.906	5.238	3.090
ИТОГО КЛАССА А-ІІІ Φ5	0.053	0.053	0.053	0.053	0.053	0.053	0.053	0.053	0.053	0.053	0.107	0.107	0.107	0.107	0.107	0.107	0.107	0.107	0.107	0.107
ВР-І ГОСТ 6727-80 Φ4	4.244	0.053	0.053	0.053	0.053	0.053	0.053	2.113	3.178	4.244	0.107	0.107	0.107	0.107	0.107	0.107	2.681	4.013	5.345	3.196
ИТОГО КЛАССА ВР-І Φ5	2.664	1.007	1.512	2.016	1.115	1.674	2.232	1.223	1.836	2.448	1.537	2.305	3.074	1.742	2.613	3.485	1.789	2.683	3.578	2.030
ВСЕГО ИЗДЕЛИЙ АРМАТУРНЫХ	-	1.290	1.957	2.624	1.290	1.957	2.624	-	-	-	1.612	2.446	3.280	1.935	2.936	3.936	-	-	-	-
ОБЩИЙ РАСХОД	2.664	2.297	3.469	4.640	2.405	3.631	4.856	1.223	1.836	2.448	3.149	4.751	6.354	3.677	5.549	7.421	1.789	2.683	3.578	2.030
	7.976	2.706	4.173	5.344	3.110	4.335	5.560	3.987	5.665	7.343	4.558	6.160	7.763	5.086	6.958	8.830	5.772	7.998	11.06	6.528

ИНВ. № ПОДЛ. ПОДПИСЬ И ДАТА. ВЗАМ. ИНВ. №

НАИМЕНОВАНИЕ	КОЛИЧЕСТВО НА МАРКУ																			
	2ПС 19.18 .3,5- Л-	2ПС 19.24 .3,5- Л-	2ПС 17.12 .2,0- Я-	2ПС 17.18 .2,0- Я-	2ПС 17.24 .2,0- Я-	2ПС 18.12 .2,5- Я-	2ПС 18.18 .2,5- Я-	2ПС 18.24 .2,5- Я-	2ПС 18.3. 12.3, 0-Я-	2ПС 18.3. 18.3, 0-Я-	2ПС 18.3. 24.3, 0-Я-	2ПС 20.12 .2,0- Л-	2ПС 20.18 .2,0- Л-	2ПС 20.24 .2,0- Л-	2ПС 20.3. 12.2, 5-Л-	2ПС 20.3. 18.2, 5-Л-	2ПС 20.3. 24.2, 5-Л-	2ПС 21.12 .3,0- Л-	2ПС 21.18 .3,0- Л-	2ПС 21.24 .3,0- Л-
ИЗДЕЛИЯ АРМАТУРНЫЕ																				
АРМАТУРА КЛАССА А-I ГОСТ 5781-82																				
Φ10	-	-	1.302	1.302	1.302	1.302	1.302	-	1.302	-	-	1.302	1.302	-	1.302	-	-	1.302	-	-
ИТОГО КЛАССА А-I	-	-	1.302	1.302	1.302	1.302	1.302	-	1.302	-	-	1.302	1.302	-	1.302	-	-	1.302	-	-
АС-II ГОСТ 5781-82																				
Φ10	1.302	-	-	-	-	-	-	1.302	-	1.302	-	-	1.302	-	1.302	-	-	1.302	-	-
Φ12	-	2.136	-	-	-	-	-	-	-	-	2.136	-	-	-	-	-	2.136	-	-	2.136
ИТОГО КЛАССА АС-II	1.302	2.136	-	-	-	-	-	1.302	-	1.302	2.136	-	-	1.302	-	1.302	2.136	-	1.302	2.136
А-III ГОСТ 5781-82																				
Φ6	4.688	6.286	-	-	-	-	-	-	2.575	3.906	5.238	-	-	-	-	-	-	3.090	4.688	6.286
Φ8	0.107	0.107	0.107	0.107	0.107	0.107	0.107	0.107	0.107	0.107	0.107	0.107	0.107	0.107	0.107	0.107	0.107	0.107	0.107	0.107
ИТОГО КЛАССА А-III	4.794	6.392	0.107	0.107	0.107	0.107	0.107	0.107	2.681	4.013	5.345	0.107	0.107	0.107	0.107	0.107	0.107	3.196	4.794	6.392
ВР-I ГОСТ 6727-80																				
Φ4	3.045	4.061	1.537	2.305	3.074	1.742	2.613	3.485	1.789	2.683	3.578	1.778	2.667	3.557	2.001	3.002	4.003	2.066	3.099	4.133
Φ5	-	-	1.612	2.446	3.280	1.935	2.936	3.936	-	-	-	1.935	2.936	3.936	2.257	3.425	4.593	-	-	-
ИТОГО КЛАССА ВР-I	3.045	4.061	3.149	4.751	6.354	3.677	5.549	7.421	1.789	2.683	3.578	3.713	5.603	7.493	4.258	6.427	8.596	2.066	3.099	4.133
ВСЕГО ИЗДЕЛИЙ АРМАТУРНЫХ	9.141	12.59	4.558	6.160	7.763	5.086	6.958	8.830	5.772	7.998	11.06	5.122	7.012	8.902	5.667	7.836	10.83	6.564	9.195	12.66
ОБЩИЙ РАСХОД	9.141	12.59	4.558	6.160	7.763	5.086	6.958	8.830	5.772	7.998	11.06	5.122	7.012	8.902	5.667	7.836	10.83	6.564	9.195	12.66

КОЛИЧЕСТВО НА МАРКУ																			
	2ПС 21.3, 12.3, 5-Л-	2ПС 21.3, 18.3, 5-Л-	2ПС 21.3, 24.3, 5-Л-	2ПС 20.12, .2,0- Я-	2ПС 20.18, .2,0- Я-	2ПС 20.24, .2,0- Я-	2ПС 20.3, 12.2, 5-Я-	2ПС 20.3, 18.2, 5-Я-	2ПС 20.3, 24.2, 5-Я-	2ПС 21.12, .3,0- Я-	2ПС 21.18, .3,0- Я-	2ПС 21.24, .3,0- Я-	3ПС 41.90, .20-Л	3ПС 41.12, 0.20- Л-	3ПС 41.15, 0.20- Л-	3ПС 41.18, 0.20- Л-	3ПС 41.90, .20-Я	3ПС 41.12, 0.20- Я-	3ПС 41.15, 0.20- Я-

ИЗДЕЛИЯ АРМАТУРНЫЕ

А-І АРМАТУРА КЛАССА ГОСТ 5781-82 Φ8	-	-	-	-	-	-	-	-	-	-	-	-	0.356	0.356	0.356	-	0.356	0.356	0.356	-
Φ10	1.302	-	-	1.302	1.302	-	1.302	-	-	1.302	-	-	-	-	-	-	0.651	-	-	0.651
ИТОГО КЛАССА А-І	1.302	-	-	1.302	1.302	-	1.302	-	-	1.302	-	-	0.356	0.356	0.356	-	0.651	-	-	0.651
АС-П ГОСТ 5781-82 Φ10	-	-	-	-	-	1.302	-	1.302	-	1.302	-	-	-	-	-	-	-	-	-	-
Φ12	-	2.136	2.136	-	-	-	-	-	2.136	-	2.136	-	-	-	-	-	-	-	-	-
ИТОГО КЛАССА АС-П	-	2.136	2.136	-	-	1.302	-	1.302	2.136	-	1.302	2.136	-	-	-	-	-	-	-	-
А-Ш ГОСТ 5781-82 Φ8	3.600	5.468	7.336	-	-	-	-	-	-	3.090	4.688	6.286	-	-	-	-	-	-	-	-
Φ8	0.107	0.107	0.107	0.107	0.107	0.107	0.107	0.107	0.107	0.107	0.107	0.107	0.124	0.124	0.124	0.124	0.124	0.124	0.124	0.124
ИТОГО КЛАССА А-Ш	3.706	5.574	7.442	0.107	0.107	0.107	0.107	0.107	0.107	3.196	4.794	6.392	0.124	0.124	0.124	0.124	0.124	0.124	0.124	0.124
ВР-І ГОСТ 6727-80 Φ4	2.330	3.485	4.651	1.778	2.667	3.557	2.001	3.002	4.003	2.066	3.099	4.133	1.303	1.692	2.081	2.470	1.303	1.692	2.081	2.470
Φ5	-	-	-	1.935	2.936	3.936	2.257	3.425	4.593	-	-	-	-	-	-	-	-	-	-	-
ИТОГО КЛАССА ВР-І	2.330	3.485	4.651	3.713	5.603	7.493	4.258	6.427	8.596	2.066	3.099	4.133	1.303	1.692	2.081	2.470	1.303	1.692	2.081	2.470
ВСЕГО ИЗДЕЛИЙ АРМАТУРНЫХ	7.338	11.19	14.23	5.122	7.012	8.902	5.667	7.836	10.83	6.564	9.195	12.66	1.783	2.172	2.561	3.245	1.783	2.172	2.561	3.245
ОБЩИЙ РАСХОД	7.338	11.19	14.23	5.122	7.012	8.902	5.667	7.836	10.83	6.564	9.195	12.66	1.783	2.172	2.561	3.245	1.783	2.172	2.561	3.245

ЭПВЦ
КиевЗНИИЭП

ИНВ. № ПОДЛ. ПОДПИСЬ И ДАТА. ВЗАМ. ИНВ. №

1.030.1-

199-4 0-77

НАИМЕНОВАНИЕ	КОЛИЧЕСТВО НА МАРКУ																			
	ЗПС 41.60 .25-Л	ЗПС 41.90 .25-Л	ЗПС 41.12 0.25- Л-	ЗПС 41.13 0.25- Л-	ЗПС 41.15 0.25- Л-	ЗПС 41.18 0.25- Л-	ЗПС 41.21 0.25- Л-	ЗПС 41.60 .25-Я	ЗПС 41.90 .25-Я	ЗПС 41.12 0.25- Я-	ЗПС 41.13 0.25- Я-	ЗПС 41.15 0.25- Я-	ЗПС 41.18 0.25- Я-	ЗПС 41.21 0.25- Я-	ЗПС 46.60 .25-Л	ЗПС 46.90 .25-Л	ЗПС 46.12 0.25- Л-	ЗПС 46.13 0.25- Л-	ЗПС 46.15 0.25- Л-	ЗПС 46.18 0.25- Л-

ИЗДЕЛИЯ АРМАТУРНЫЕ																				
АРМАТУРА КЛАССА																				
А-І ГОСТ 5781-82																				
А-І	Ф8	0.356	0.356	0.356	0.356	-	-	-	0.356	0.356	0.356	0.356	-	-	-	0.356	0.356	0.356	-	-
	Ф10	-	-	-	-	0.651	0.651	0.651	-	-	-	-	0.651	0.651	0.651	-	-	-	0.651	0.651
ИТОГО КЛАССА А-І		0.356	0.356	0.356	0.356	0.651	0.651	0.651	0.356	0.356	0.356	0.356	0.651	0.651	0.651	0.356	0.356	0.356	0.651	0.651
А-ІІІ ГОСТ 5781-82																				
А-ІІІ	Ф8	0.144	0.144	0.144	0.144	0.144	0.144	0.144	0.144	0.144	0.144	0.144	0.144	0.144	0.144	0.144	0.144	0.144	0.144	0.144
ИТОГО КЛАССА А-ІІІ		0.144	0.144	0.144	0.144	0.144	0.144	0.144	0.144	0.144	0.144	0.144	0.144	0.144	0.144	0.144	0.144	0.144	0.144	0.144
ВР-І ГОСТ 6727-80																				
ВР-І	Ф4	0.941	1.339	1.737	1.809	2.135	2.533	2.930	0.941	1.339	1.737	1.809	2.135	2.533	2.930	0.995	1.411	1.827	1.899	2.243
ИТОГО КЛАССА ВР-І		0.941	1.339	1.737	1.809	2.135	2.533	2.930	0.941	1.339	1.737	1.809	2.135	2.533	2.930	0.995	1.411	1.827	1.899	2.243
ВСЕГО ИЗДЕЛИЙ АРМАТУРНЫХ		1.441	1.839	2.237	2.309	2.930	3.328	3.725	1.441	1.839	2.237	2.309	2.930	3.328	3.725	1.495	1.911	2.327	2.694	3.038
ОБЩИЙ РАСХОД		1.441	1.839	2.237	2.309	2.930	3.328	3.725	1.441	1.839	2.237	2.309	2.930	3.328	3.725	1.495	1.911	2.327	2.694	3.038

КОЛИЧЕСТВО НА МАРКУ

374

НАИМЕНОВАНИЕ

ЭПС	ЭПС	ЭПС	ЭПС	ЭПС	ЭПС	ЭПС	ЭПС	ЭПС	ЭПС	ЭПС	ЭПС	ЭПС	ЭПС	ЭПС	ЭПС	ЭПС	ЭПС	ЭПС	ЭПС	ЭПС
46.21	46.60	46.90	46.12	46.13	46.15	46.18	46.21	46.60	46.90	46.12	46.13	46.15	46.18	46.21	46.60	46.90	46.12	46.13	46.15	46.18
0.25-Л-	0.25-Я-	0.25-Я-	0.25-Я-	0.25-Я-	0.25-Я-	0.25-Я-	0.25-Я-	0.30-Л-	0.30-Л-	0.30-Л-	0.30-Л-	0.30-Л-	0.30-Л-	0.30-Л-	0.30-Л-	0.30-Л-	0.30-Л-	0.30-Л-	0.30-Л-	0.30-Л-

ИЗДЕЛИЯ АРМАТУРНЫЕ

А-I АРМАТУРА КЛАССА
ГОСТ 5781-82

-	0.356	0.356	0.356	-	-	-	-	0.356	0.356	-	-	-	-	-	-	0.356	0.356	-	-	-
---	-------	-------	-------	---	---	---	---	-------	-------	---	---	---	---	---	---	-------	-------	---	---	---

Ф8

0.651	-	-	-	0.651	0.651	0.651	0.651	-	-	0.651	0.651	0.651	0.651	0.651	0.651	-	-	0.651	0.651	0.651
-------	---	---	---	-------	-------	-------	-------	---	---	-------	-------	-------	-------	-------	-------	---	---	-------	-------	-------

Ф10

ИТОГО КЛАССА А-I
А-III ГОСТ 5781-82

0.651	0.356	0.356	0.356	0.651	0.651	0.651	0.651	0.356	0.356	0.651	0.651	0.651	0.651	0.651	0.651	0.356	0.356	0.651	0.651	0.651
-------	-------	-------	-------	-------	-------	-------	-------	-------	-------	-------	-------	-------	-------	-------	-------	-------	-------	-------	-------	-------

Ф8

ИТОГО КЛАССА А-III
ВР-I ГОСТ 6727-80

0.144	0.144	0.144	0.144	0.144	0.144	0.144	0.144	0.164	0.164	0.164	0.164	0.164	0.164	0.164	0.164	0.164	0.164	0.164	0.164	0.164
-------	-------	-------	-------	-------	-------	-------	-------	-------	-------	-------	-------	-------	-------	-------	-------	-------	-------	-------	-------	-------

Ф4

ИТОГО КЛАССА ВР-I
ВСЕГО ИЗДЕЛИЙ АРМАТУРНЫХ

0.144	0.144	0.144	0.144	0.144	0.144	0.144	0.144	0.164	0.164	0.164	0.164	0.164	0.164	0.164	0.164	0.164	0.164	0.164	0.164	0.164
-------	-------	-------	-------	-------	-------	-------	-------	-------	-------	-------	-------	-------	-------	-------	-------	-------	-------	-------	-------	-------

ИТОГО КЛАССА ВР-I
ВСЕГО ИЗДЕЛИЙ АРМАТУРНЫХ

3.074	0.995	1.411	1.827	1.899	2.243	2.659	3.074	1.022	1.447	1.872	1.944	2.297	2.722	3.146	1.022	1.447	1.872	1.944	2.297
-------	-------	-------	-------	-------	-------	-------	-------	-------	-------	-------	-------	-------	-------	-------	-------	-------	-------	-------	-------

ИТОГО КЛАССА ВР-I
ВСЕГО ИЗДЕЛИЙ АРМАТУРНЫХ

3.074	0.995	1.411	1.827	1.899	2.243	2.659	3.074	1.022	1.447	1.872	1.944	2.297	2.722	3.146	1.022	1.447	1.872	1.944	2.297
-------	-------	-------	-------	-------	-------	-------	-------	-------	-------	-------	-------	-------	-------	-------	-------	-------	-------	-------	-------

ОБЩИЙ РАСХОД

3.869	1.495	1.911	2.327	2.694	3.038	3.454	3.869	1.542	1.967	2.687	2.759	3.112	3.536	3.961	1.542	1.967	2.687	2.759	3.112
-------	-------	-------	-------	-------	-------	-------	-------	-------	-------	-------	-------	-------	-------	-------	-------	-------	-------	-------	-------

Имя, Подпись и дата

Взам. инв. №

Взам. инв. №

1.030.1-1.1-1 00РС

Лист

50

1994-03 77

ФОРМАТ А3

НАИМЕНОВАНИЕ	КОЛИЧЕСТВО НА МАРКУ																			
	ЭПС 46.18 0.30- Я-	ЭПС 46.21 0.30- Я-	ЭПС 51.60 .30-Л	ЭПС 51.90 .30-Л	ЭПС 51.12 0.30- Л-	ЭПС 51.13 0.30- Л-	ЭПС 51.15 0.30- Л-	ЭПС 51.18 0.30- Л-	ЭПС 51.21 0.30- Л-	ЭПС 51.60 .30-Я	ЭПС 51.90 .30-Я	ЭПС 51.12 0.30- Я-	ЭПС 51.13 0.30- Я-	ЭПС 51.15 0.30- Я-	ЭПС 51.18 0.30- Я-	ЭПС 51.21 0.30- Я-	ЭПС 51.60 .35-Л	ЭПС 51.90 .35-Л	ЭПС 51.12 0.35- Л-	ЭПС 51.13 0.35- Л-

ИЗДЕЛИЯ АРМАТУРНЫЕ																				
АРМАТУРА КЛАССА																				
А-I ГОСТ 5781-82																				
Ф8																				
Ф10																				
А-I	-	-	0.356	0.356	-	-	-	-	-	0.356	0.356	-	-	-	-	-	0.356	-	-	-
ИТОГО КЛАССА А-I	0.651	0.651	-	-	0.651	0.651	0.651	0.651	0.651	-	-	0.651	0.651	0.651	0.651	0.651	-	0.651	0.651	0.651
А-III ГОСТ 5781-82	0.651	0.651	0.356	0.356	0.651	0.651	0.651	0.651	0.651	0.356	0.356	0.651	0.651	0.651	0.651	0.651	0.356	0.651	0.651	0.651
ИТОГО КЛАССА А-III	0.164	0.164	0.164	0.164	0.164	0.164	0.164	0.164	0.164	0.164	0.164	0.164	0.164	0.164	0.164	0.164	0.183	0.183	0.183	0.183
ВР-I ГОСТ 6727-80	0.164	0.164	0.164	0.164	0.164	0.164	0.164	0.164	0.164	0.164	0.164	0.164	0.164	0.164	0.164	0.164	0.183	0.183	0.183	0.183
Ф4	2.722	3.146	0.680	0.907	1.134	1.134	1.361	1.588	1.814	0.680	0.907	1.134	1.134	1.361	1.588	1.814	0.707	0.943	1.179	1.179
Ф5	-	-	0.612	0.945	1.279	1.390	1.612	1.946	2.280	0.612	0.945	1.279	1.390	1.612	1.946	2.280	0.612	0.945	1.279	1.390
ИТОГО КЛАССА ВР-I	2.722	3.146	1.292	1.852	2.413	2.524	2.973	3.534	4.094	1.292	1.852	2.413	2.524	2.973	3.534	4.094	1.319	1.888	2.458	2.569
ВСЕГО ИЗДЕЛИЙ АРМАТУРНЫХ	3.536	3.961	1.812	2.372	3.228	3.339	3.788	4.348	4.909	1.812	2.372	3.228	3.339	3.788	4.348	4.909	1.858	2.723	3.292	3.403
ОБЩИЙ РАСХОД	3.536	3.961	1.812	2.372	3.228	3.339	3.788	4.348	4.909	1.812	2.372	3.228	3.339	3.788	4.348	4.909	1.858	2.723	3.292	3.403

СК-БЛД ОПЕРАТОР ТЛП КОРТ ЭПВЦ КиевЗНИИЭП	НАИМЕНОВАНИЕ	КОЛИЧЕСТВО НА МАРКУ																				
		ЭПС 51.15 0.35- Л-	ЭПС 51.18 0.35- Л-	ЭПС 51.21 0.35- Л-	ЭПС 56.60 .35-Л	ЭПС 56.90 .35-Л	ЭПС 56.12 0.35- Л-	ЭПС 56.13 0.35- Л-	ЭПС 56.15 0.35- Л-	ЭПС 56.18 0.35- Л-	ЭПС 56.21 0.35- Л-	ЭПС 56.60 .40-Л	ЭПС 56.90 .40-Л	ЭПС 56.12 0.40- Л-	ЭПС 56.13 0.40- Л-	ЭПС 56.15 0.40- Л-	ЭПС 56.18 0.40- Л-	ЭПС 56.21 0.40- Л-	ЭПС 61.60 .40-Л	ЭПС 61.90 .40-Л	ЭПС 61.12 0.40- Л-	
	ИЗДЕЛИЯ АРМАТУРНЫЕ																					
	А-I АРМАТУРА КЛАССА ГОСТ 5781-82 Ф8	-	-	-	0.356	-	-	-	-	-	-	0.356	-	-	-	-	-	-	0.356	-	-	
	Ф10	0.651	0.651	-	-	0.651	0.651	0.651	0.651	0.651	-	-	0.651	0.651	0.651	0.651	0.651	-	-	0.651	0.651	
	ИТОГО КЛАССА А-I	0.651	0.651	-	0.356	0.651	0.651	0.651	0.651	0.651	-	-	0.356	0.651	0.651	0.651	0.651	-	-	0.356	0.651	0.651
	АС-II АРМАТУРА КЛАССА ГОСТ 5781-82 Ф10	-	-	0.651	-	-	-	-	-	0.651	0.651	-	-	-	-	-	0.651	0.651	-	-	-	
	ИТОГО КЛАССА АС-II	-	-	0.651	-	-	-	-	-	0.651	0.651	-	-	-	-	-	0.651	0.651	-	-	-	
	А-III АРМАТУРА КЛАССА ГОСТ 5781-82 Ф8	0.183	0.183	0.183	0.183	0.183	0.183	0.183	0.183	0.183	0.203	0.203	0.203	0.203	0.203	0.203	0.203	0.203	0.203	0.203	0.203	
	ИТОГО КЛАССА А-III	0.183	0.183	0.183	0.183	0.183	0.183	0.183	0.183	0.183	0.203	0.203	0.203	0.203	0.203	0.203	0.203	0.203	0.203	0.203	0.203	
	ВР-I АРМАТУРА КЛАССА ГОСТ 6727-80 Ф4	1.415	1.651	1.886	0.761	1.015	1.269	1.269	1.523	1.777	2.030	0.788	1.051	1.314	1.314	1.577	1.840	2.102	0.842	1.123	1.404	
	Ф5	1.612	1.946	2.280	0.612	0.945	1.279	1.390	1.612	1.946	2.280	0.612	0.945	1.279	1.390	1.612	1.946	2.280	0.612	0.945	1.279	
	ИТОГО КЛАССА ВР-I	3.027	3.597	4.166	1.373	1.960	2.548	2.659	3.135	3.723	4.310	1.400	1.996	2.593	2.704	3.189	3.786	4.382	1.454	2.068	2.683	
	ВСЕГО ИЗДЕЛИЙ АРМАТУРНЫХ	3.862	4.431	5.000	1.912	2.795	3.382	3.493	3.970	4.557	5.144	1.959	2.851	3.447	3.558	4.043	4.640	5.236	2.013	2.923	3.537	
	ОБЩИЙ РАСХОД	3.862	4.431	5.000	1.912	2.795	3.382	3.493	3.970	4.557	5.144	1.959	2.851	3.447	3.558	4.043	4.640	5.236	2.013	2.923	3.537	

ИЗДАНИЕ ПОДПИСЬ И ДАТА
ВЗАМ ИДЕЯ №

НАИМЕНОВАНИЕ	КОЛИЧЕСТВО НА МАРКУ																			
	ЗПС 61.13 0.40- Л-	ЗПС 61.15 0.40- Л-	ЗПС 61.18 0.40- Л-	ЗПС 61.21 0.40- Л-	4ПС 67.12 0.25- Л-	4ПС 67.12 0.30- Л-	4ПС 67.12 0.35- Л-	4ПС 67.12 0.40- Л-	4ПС 67.15 0.25- Л-	4ПС 67.15 0.30- Л-	4ПС 67.15 0.35- Л-	4ПС 67.15 0.40- Л-	4ПС 67.18 0.25- Л-	4ПС 67.18 0.30- Л-	4ПС 67.18 0.35- Л-	4ПС 67.18 0.40- Л-	4ПС 67.21 0.25- Л-	4ПС 67.21 0.30- Л-	4ПС 67.21 0.35- Л-	4ПС 67.21 0.40- Л-

ИЗДЕЛИЯ АРМАТУРНЫЕ																					
АРМАТУРА КЛАССА																					
А-I ГОСТ 5781-82																					
Φ8	-	-	-	-	0.712	0.712	0.712	-	0.712	-	-	-	-	-	-	-	-	-	-	-	-
Φ10	0.651	-	-	-	-	-	-	1.302	-	1.302	1.302	1.302	1.302	1.302	1.302	1.302	1.302	1.302	1.302	1.302	
ИТОГО КЛАССА А-I	0.651	-	-	-	0.712	0.712	0.712	1.302	0.712	1.302	1.302	1.302	1.302	1.302	1.302	1.302	1.302	1.302	1.302	1.302	
АС-II ГОСТ 5781-82																					
Φ10	-	0.651	0.651	-	-	-	-	-	-	-	-	-	-	-	-	-	-	-	-	-	
Φ12	-	-	-	1.068	-	-	-	-	-	-	-	-	-	-	-	-	-	-	-	-	
ИТОГО КЛАССА АС-II	-	0.651	0.651	1.068	-	-	-	-	-	-	-	-	-	-	-	-	-	-	-	-	
А-III ГОСТ 5781-82																					
Φ6	-	-	-	-	0.102	0.124	0.146	0.169	0.102	0.124	0.146	0.169	3.209	3.232	3.254	3.276	3.742	3.764	3.797	3.809	
Φ8	0.203	0.203	0.203	0.203	0.107	0.107	0.107	0.107	0.107	0.107	0.107	0.107	0.107	0.107	0.107	0.107	0.107	0.107	0.107	0.107	
ИТОГО КЛАССА А-III	0.203	0.203	0.203	0.203	0.209	0.231	0.253	0.275	0.209	0.231	0.253	0.275	3.315	3.338	3.360	3.383	3.849	3.871	3.893	3.915	
ВР-I ГОСТ 6727-80																					
Φ4	1.404	1.685	1.966	2.246	1.377	1.400	1.450	1.500	1.620	1.680	1.740	1.800	1.890	1.960	2.030	2.100	2.160	2.240	2.320	2.400	
Φ5	1.390	1.612	1.946	2.280	1.279	1.279	1.279	1.279	1.612	1.612	1.612	1.612	-	-	-	-	-	-	-	-	
ИТОГО КЛАССА ВР-I	2.794	3.297	3.912	4.526	2.656	2.679	2.729	2.779	3.232	3.292	3.352	3.412	1.890	1.960	2.030	2.100	2.160	2.240	2.320	2.400	
ВСЕГО ИЗДЕЛИЙ АРМАТУРНЫХ	3.648	4.151	4.766	5.797	3.576	3.622	3.694	4.356	4.153	4.825	4.907	4.989	6.508	6.600	6.692	6.785	7.311	7.413	7.515	7.617	
ОБЩИЙ РАСХОД	3.648	4.151	4.766	5.797	3.576	3.622	3.694	4.356	4.153	4.825	4.907	4.989	6.508	6.600	6.692	6.785	7.311	7.413	7.515	7.617	

С-БРАТОР
ТЛП КОРТ
ЭПВЦ
КиевЭНИИЭП

ИНВЕН. РОДН.
ПРЕДПИСЬ И ДАТА
ВЗАМ. МНВ №

НАИМЕНОВАНИЕ	КОЛИЧЕСТВО НА МАРКУ																			
	4ПС 67.12 0.25- Я-	4ПС 67.12 0.30- Я-	4ПС 67.15 0.25- Я-	4ПС 67.15 0.30- Я-	4ПС 67.18 0.25- Я-	4ПС 67.18 0.30- Я-	4ПС 67.21 0.25- Я-	4ПС 67.21 0.30- Я-	4ПС 72.12 0.25- Л-	4ПС 72.12 0.30- Л-	4ПС 72.12 0.35- Л-	4ПС 72.12 0.40- Л-	4ПС 72.15 0.25- Л-	4ПС 72.15 0.30- Л-	4ПС 72.15 0.35- Л-	4ПС 72.15 0.40- Л-	4ПС 72.18 0.25- Л-	4ПС 72.18 0.30- Л-	4ПС 72.18 0.35- Л-	4ПС 72.18 0.40- Л-
ИЗДЕЛИЯ АРМАТУРНЫЕ																				
АРМАТУРА КЛАССА А-I ГОСТ 5781-82																				
Φ8	0.712	0.712	0.712	-	-	-	-	-	0.712	0.712	-	-	-	-	-	-	-	-	-	
Φ10	-	-	-	1.302	1.302	1.302	1.302	1.302	-	-	1.302	1.302	1.302	1.302	1.302	1.302	1.302	1.302	1.302	
ИТОГО КЛАССА А-I	0.712	0.712	0.712	1.302	1.302	1.302	1.302	1.302	0.712	0.712	1.302	1.302	1.302	1.302	1.302	1.302	1.302	1.302	1.302	
АРМАТУРА КЛАССА А-III ГОСТ 5781-82																				
Φ6	0.102	0.124	0.102	0.124	3.209	3.232	3.742	3.764	0.102	0.124	0.146	0.169	2.677	2.699	2.721	2.743	3.209	3.232	3.254	
Φ8	0.107	0.107	0.107	0.107	0.107	0.107	0.107	0.107	0.107	0.107	0.107	0.107	0.107	0.107	0.107	0.107	0.107	0.107	0.107	
ИТОГО КЛАССА А-III	0.209	0.231	0.209	0.231	3.316	3.338	3.849	3.871	0.209	0.231	0.253	0.275	2.783	2.805	2.828	2.850	3.316	3.338	3.360	
АРМАТУРА КЛАССА ВР-I ГОСТ 6727-80																				
Φ4	1.400	1.450	1.680	1.740	1.890	1.960	2.160	2.240	1.450	1.500	1.550	1.600	1.740	1.800	1.860	1.920	2.030	2.100	2.170	
Φ5	1.279	1.279	1.612	1.612	-	-	-	-	1.279	1.279	1.279	1.279	-	-	-	-	-	-	-	
ИТОГО КЛАССА ВР-I	2.679	2.729	3.292	3.352	1.890	1.960	2.160	2.240	2.729	2.779	2.829	2.879	1.740	1.800	1.860	1.920	2.030	2.100	2.170	
ВСЕГО ИЗДЕЛИЙ АРМАТУРНЫХ	3.600	3.672	4.313	4.885	6.508	6.600	7.311	7.413	3.650	3.722	4.384	4.456	5.825	5.907	5.990	6.072	6.648	6.740	6.832	
ОБЩИЙ РАСХОД	3.600	3.672	4.313	4.885	6.508	6.600	7.311	7.413	3.650	3.722	4.384	4.456	5.825	5.907	5.990	6.072	6.648	6.740	6.832	

НАИМЕНОВАНИЕ	КОЛИЧЕСТВО НА МАРКУ																			
	4ПС 72.21 0.25- Л-	4ПС 72.21 0.30- Л-	4ПС 72.21 0.35- Л-	4ПС 72.21 0.40- Л-	4ПС 72.12 0.25- Я-	4ПС 72.12 0.30- Я-	4ПС 72.15 0.25- Я-	4ПС 72.15 0.30- Я-	4ПС 72.18 0.25- Я-	4ПС 72.18 0.30- Я-	4ПС 72.21 0.25- Я-	4ПС 72.21 0.30- Я-	ПСЦ 30.21 .2,5- Л	ПСЦ 30.21 .3,5- Л	ПСЦ 30.33 .2,5- Л	ПСЦ 30.33 .3,5- Л	ПСЦ 36.21 .2,5- Л	ПСЦ 36.21 .3,5- Л	ПСЦ 36.33 .2,5- Л	ПСЦ 36.33 .3,5- Л
ИЗДЕЛИЯ АРМАТУРНЫЕ																				
АРМАТУРА КЛАССА А-I ГОСТ 5781-82																				
Ф8	-	-	-	-	0.712	0.712	-	-	-	-	-	-	-	-	-	-	-	-	-	-
Ф10	1.302	1.302	1.302	1.302	-	-	1.302	1.302	1.302	1.302	1.302	1.302	-	-	-	-	-	-	-	-
ИТОГО КЛАССА А-I	1.302	1.302	1.302	1.302	0.712	0.712	1.302	1.302	1.302	1.302	1.302	1.302	-	-	-	-	-	-	-	-
АС-II ГОСТ 5781-82																				
Ф12	-	-	-	-	-	-	-	-	-	-	-	-	2.136	-	-	-	-	-	-	-
Ф14	-	-	-	-	-	-	-	-	-	-	-	-	-	3.400	3.400	-	-	-	-	-
Ф16	-	-	-	-	-	-	-	-	-	-	-	-	-	-	-	-	3.400	-	-	-
Ф18	-	-	-	-	-	-	-	-	-	-	-	-	-	-	6.740	-	-	-	4.880	-
Ф20	-	-	-	-	-	-	-	-	-	-	-	-	-	-	-	-	-	-	-	9.682
ИТОГО КЛАССА АС-II	-	-	-	-	-	-	-	-	-	-	-	-	2.136	3.400	3.400	6.740	2.136	3.400	4.880	9.682
А-III ГОСТ 5781-82																				
Ф6	3.742	3.764	3.787	3.809	0.102	0.124	2.677	2.699	3.209	3.232	3.742	3.764	23.79	23.79	26.10	26.10	27.89	27.89	30.44	30.44
Ф8	0.107	0.107	0.107	0.107	0.107	0.107	0.107	0.107	0.107	0.107	0.107	0.107	0.280	-	0.174	-	0.280	-	0.174	-
Ф10	-	-	-	-	-	-	-	-	-	-	-	-	-	0.728	0.333	32.36	-	0.728	-	38.35
Ф12	-	-	-	-	-	-	-	-	-	-	-	-	-	-	46.02	0.533	-	-	55.19	-
Ф14	-	-	-	-	-	-	-	-	-	-	-	-	-	-	-	-	-	-	-	0.967
ИТОГО КЛАССА А-III	3.849	3.871	3.893	3.915	0.209	0.231	2.783	2.805	3.316	3.338	3.849	3.871	24.07	24.52	72.63	58.99	28.17	28.62	85.80	69.75
ВР-I ГОСТ 6727-80																				
Ф4	2.320	2.400	2.480	2.560	1.450	1.500	1.740	1.800	2.030	2.100	2.320	2.400	3.924	4.860	6.019	7.423	4.619	5.699	7.088	8.708
Ф5	-	-	-	-	1.279	1.279	-	-	-	-	-	-	-	-	-	-	-	-	-	-
ИТОГО КЛАССА ВР-I	2.320	2.400	2.480	2.560	2.729	2.779	1.740	1.800	2.030	2.100	2.320	2.400	3.924	4.860	6.019	7.423	4.619	5.699	7.088	8.708
ВСЕГО ИЗДЕЛИЙ АРМАТУРНЫХ	7.471	7.573	7.675	7.776	3.650	3.694	5.765	5.907	6.648	6.740	7.471	7.573	30.13	32.78	82.05	73.15	34.93	37.72	97.77	88.14
ИЗДЕЛИЯ ЗАКЛАДНЫЕ																				
АРМАТУРА КЛАССА А-III ГОСТ 5781-82																				
Ф10	-	-	-	-	-	-	-	-	-	-	-	-	0.395	0.395	0.395	0.395	0.395	0.395	0.395	0.395
ИТОГО КЛАССА А-III	-	-	-	-	-	-	-	-	-	-	-	-	0.395	0.395	0.395	0.395	0.395	0.395	0.395	0.395
ПРОКАТ МАРКИ ВСТЭКП2 ГОСТ 19903-74*																				
-6X60	-	-	-	-	-	-	-	-	-	-	-	-	1.132	1.132	1.132	1.132	1.132	1.132	1.132	1.132
ИТОГО ГОСТ 19903-74*	-	-	-	-	-	-	-	-	-	-	-	-	1.132	1.132	1.132	1.132	1.132	1.132	1.132	1.132
ГОСТ 8509-72 L63X63X6																				
ИТОГО ГОСТ 8509-72*	-	-	-	-	-	-	-	-	-	-	-	-	2.059	2.059	2.059	2.059	2.059	2.059	2.059	2.059
ИТОГО МАРКИ ВСТЭКП2	-	-	-	-	-	-	-	-	-	-	-	-	3.191	3.191	3.191	3.191	3.191	3.191	3.191	3.191
ВСЕГО ИЗДЕЛИЙ ЗАКЛАДНЫХ	-	-	-	-	-	-	-	-	-	-	-	-	3.586	3.586	3.586	3.586	3.586	3.586	3.586	3.586
ОБЩИЙ РАСХОД	7.471	7.573	7.675	7.776	3.650	3.694	5.765	5.907	6.648	6.740	7.471	7.573	33.71	36.36	85.63	76.73	38.51	41.30	101.3	91.73

ОПЕРАТОР
 ТЛП КОРТ
 ЭПВЦ
 Кв.ЗНИИЭП

И-В № ГОДИ
 ПОДПИСЬ И ДАТА
 ВЗАМ. ИМБ №

НАИМЕНОВАНИЕ	ПСЦ	ПСЦ	ПСЦ	ПСЦ	БЦ 3	БЦ 3	БЦ 3	БЦ 3	БЦ 6	БЦ 6									
	60.21 .2,5- Л	60.21 .3,5- Л	60.33 .2,5- Л	60.33 .3,5- Л	0.5.2 ,5-Л	0.5.3 ,5-Л	6.5.2 ,5-Л	6.5.3 ,5-Л	0.5.2 ,5-Л	0.5.3 ,5-Л									
ИЗДЕЛИЯ АРМАТУРНЫЕ																			
АРМАТУРА КЛАССА																			
A-I ГOST 5781-82	-	-	-	-	0.712	-	-	-	-	-									
Φ8	-	-	-	-	-	1.302	1.302	1.302	1.302	1.302									
Φ10	-	-	-	-	0.712	1.302	1.302	1.302	1.302	1.302									
ИТОГО КЛАССА A-I																			
AC-II ГOST 5781-82	4.880	-	-	-	-	-	-	-	-	-									
Φ16	-	9.682	9.682	-	-	-	-	-	-	-									
Φ20	-	-	-	20.41	-	-	-	-	-	-									
Φ25	-	-	-	-	-	-	-	-	-	-									
ИТОГО КЛАССА AC-II																			
A-III ГOST 5781-82	4.880	9.682	9.682	20.41	-	-	-	-	-	-									
Φ6	53.56	53.56	62.36	62.36	-	-	-	-	-	-									
Φ8	0.174	-	0.174	-	4.672	4.672	5.619	-	-	-									
Φ10	-	0.395	-	62.32	-	-	-	8.779	-	-									
Φ12	0.533	-	89.17	-	-	-	-	-	21.17	-									
Φ14	-	0.967	0.967	1.208	-	-	-	-	-	28.81									
ИТОГО КЛАССА A-III																			
BP-I ГOST 6727-80	54.26	54.92	152.7	125.9	4.672	4.672	5.619	8.779	21.17	28.81									
Φ4	3.643	5.299	5.465	7.949	0.436	0.634	0.515	0.749	0.832	1.210									
Φ5	-	-	-	-	1.957	1.957	2.324	2.324	3.792	3.792									
ИТОГО КЛАССА BP-I																			
ВСЕГО ИЗДЕЛИЙ АРМАТУРНЫХ	62.79	69.90	167.8	154.2	7.777	8.565	9.760	13.15	27.09	35.11									
ИЗДЕЛИЯ ЗАКЛАДНЫЕ																			
АРМАТУРА КЛАССА																			
A-III ГOST 5781-82	0.395	0.395	0.395	0.395	-	-	-	-	-	-									
Φ10	-	-	-	-	-	-	-	-	-	-									
ИТОГО КЛАССА A-III																			
0.395	0.395	0.395	0.395	-	-	-	-	-	-	-									
ПРОКАТ МАРКИ ВСТЭКП2																			
ГOST 19903-71	1.132	1.132	1.132	1.132	-	-	-	-	-	-									
-6X60	-	-	-	-	-	-	-	-	-	-									
ИТОГО ГOST 19903-71																			
ГOST 8509-72	1.132	1.132	1.132	1.132	-	-	-	-	-	-									
L63X63X6	2.059	2.059	2.059	2.059	-	-	-	-	-	-									
ИТОГО ГOST 8509-72																			
2.059	2.059	2.059	2.059	-	-	-	-	-	-	-									
ИТОГО МАРКИ ВСТЭКП2																			
3.191	3.191	3.191	3.191	-	-	-	-	-	-	-									
ВСЕГО ИЗДЕЛИЙ ЗАКЛАДНЫХ																			
3.586	3.586	3.586	3.586	-	-	-	-	-	-	-									
ОБЩИЙ РАСХОД																			
66.37	73.48	171.4	157.8	7.777	8.565	9.760	13.15	27.09	35.11										

1.030.1-1.1-1 00PC

19944-03 (83)

ФОРМАТ А3