

ТИПОВЫЕ СТРОИТЕЛЬНЫЕ КОНСТРУКЦИИ, ИЗДЕЛИЯ И УЗЛЫ

СЕРИЯ I.420-35.95

КОНСТРУКЦИИ МНОГОЭТАЖНЫХ ПРОИЗВОДСТВЕННЫХ ЗДАНИЙ
С СЕТКАМИ КОЛОНН 6 x 6 И 9 x 6 М ПОД НАГРУЗКИ
СООТВЕТСТВЕННО ДО 2500 И 1500 КГС/М²

ВЫПУСК 2-2

РИГЕЛИ ЖЕЛЕЗОБЕТОННЫЕ ПРОЛОТОМ 9,0 М С ПОЛКАМИ
ДЛЯ ОПИРАНИЯ ПЛИТ.
АРМИРОВАНИЕ И ПРОСТРАНСТВЕННЫЕ КАРКАСЫ.

РАБОЧИЕ ЧЕРТЕЖИ

Ц00541

ТИПОВЫЕ СТРОИТЕЛЬНЫЕ КОНСТРУКЦИИ, ИЗДЕЛИЯ И УЗЛЫ

СЕРИЯ I.420-35.95

КОНСТРУКЦИИ МНОГОЭТАЖНЫХ ПРОИЗВОДСТВЕННЫХ ЗДАНИЙ
С СЕТКАМИ КОЛОНН 6 x 6 И 9 x 6 М ПОД НАГРУЗКИ
СООТВЕТСТВЕННО ДО 2500 И 1500 КГС/М²

ПРОЕКТНАЯ ДОКУМЕНТАЦИЯ СЕРТИФИЦИРОВАНА.
СЕРТИФИКАТ СООТВЕТСТВИЯ № ГОСТ Р RU 9003.1.3.0032
ОТ 21.09.98

ВЫПУСК 2-2

РИГЕЛИ ЖЕЛЕЗОБЕТОННЫЕ ПРОЛОТОМ 9,0 М С ПОЛКАМИ
ДЛЯ ОПИРАНИЯ ПЛИТ.
АРМИРОВАНИЕ И ПРОСТРАНСТВЕННЫЕ КАРКАСЫ.

РАБОЧИЕ ЧЕРТЕЖИ

РАЗРАБОТАНЫ:

АО "ЦНИИПРОМЗДАНИЙ"

Зам. директора института

Зав.отделом

Гл.инженер проекта



С.М.ГЛИКИН

В.Н.ЯГОДКИН

А.А.ГАПЕЕНКОВ

Утверждены Департаментом развития
НТП и ПИР Госстроя России,
письмо от 09.12.97 № 9-1-1/160.

Введены в действие АО ЦНИИпромзданий
с 01.03.98, приказ от 29.12.97 № 26

Обозначение документа	Наименование	Стр.
1.420-35.95.2-2-1тт	Технические требования	3
- 2	Ригель Б4-1АИ... Б4-4АИ	9
- 3	Ригель Б4-1АИ... Б4-4АИ. Армирование	10
- 4	Каркас пространственный КП1... КП4	11
- 5	Ригель Б5-1АИ... Б5-3АИ, Б5-7АИ	14
- 6	Ригель Б5-1АИ... Б5-3АИ, Б5-7АИ. Армирование	15
- 7	Каркас пространственный КП5... КП8	16
- 8	Ригель Б5-4АИ, Б5-6АИ, Б5-28АИ, Б5-30АИ	19
- 9	Ригель Б5-4АИ, Б5-6АИ, Б5-28АИ, Б5-30АИ. Армирование	20
- 10	Каркас пространственный КП9... КП12	21
- 11	Ригель Б6-1АИ, Б6-3АИ, Б6-15АИ, Б6-17АИ	24
- 12	Ригель Б6-1АИ, Б6-3АИ, Б6-15АИ, Б6-17АИ. Армирование	25
- 13	Каркас пространственный КП13... КП16	26
- 14	Ригель Б24 ^{лев} _{пр} -1АИ... Б27 ^{лев} _{пр} -1АИ, Б24 ^{лев} _{пр} -2АИ... Б27 ^{лев} _{пр} -2АИ	29
- 15	Ригель Б24 ^{лев} _{пр} -1АИ... Б27 ^{лев} _{пр} -1АИ, Б24 ^{лев} _{пр} -2АИ... Б27 ^{лев} _{пр} -2АИ. Армирование	31
- 16	Каркас пространственный КП17 ^{лев} ... КП24 ^{лев} ; КП17 ^{пр} ... КП24 ^{пр}	32
- 17	Ригель Б42-1АИ	40
- 18	Ригель Б42-1АИ Армирование	41
- 19	Каркас пространственный КП25	42

Обозначение документа	Наименование	Стр.
1.420-35.95.2-2-20	Ригель Б43-1АИ	44
- 21	Ригель Б43-1АИ Армирование	45
- 22	Каркас пространственный КП26	46
- 23	Ригель Б43-2АИ	48
- 24	Ригель Б43-2АИ. Армирование	49
- 25	Каркас пространственный КП27	50
- 26	Ригель Б44-1АИ	52
- 27	Ригель Б44-1АИ. Армирование	53
- 28	Каркас пространственный КП28	54
- 29	Узел I, II. Опалубочный	56
- 30	Узел I, II. Армирование. Пример установки закладного изделия МЗ. Расположение напрягаемой арматуры	57
- 31	Узел I, II пространственных каркасов	59
- 32 рб	Ведомость расхода стали, кг	60
- 33 см	Справочный материал	63

Шт. и подл. Подпись и дата. Штам. инв. №

Изм.	Кол.	Лист	Нач.	Подпись	Дата
Разраб.			Лобович	Лобов	
Проб.			Гипсенков	Жуков	
И. контр.			Лобович	Лобов	

1.420-35.95.2-2

Содержание

Страниц	Лист	Листов
Р		1

ЦНИИПРОМЗДАНИЙ

Ц00341 3

1. Рабочие чертежи железобетонных ригелей пролетом 9,0 м разработаны для многоэтажных производственных зданий с сеткой колонн 9x6 м, решаемых с жесткими узлами сопряжения ригелей с колоннами по всем рядам колонн.

2. Настоящий выпуск содержит переработанные рабочие чертежи ригелей пролетом 9,0 м серии ИИ23-2/70 и выпуска 7 серии I.420-I2 в связи с введением в действие новых строительных норм и правил и государственных стандартов.

3. Данный выпуск является частью работы, полный состав которой приведен в выпуске 0-0.

4. Выпуск 2-2 серии I.420-35.95 необходимо рассматривать совместно с выпусками 2-0 и 2-3 серии I.420-35.95 и техническими условиями на ригели для многоэтажных зданий (ГОСТ 18980-90).

5. Выпуск 2-0 серии I.420-35.95 содержит указания по изготовлению ригелей.

Выпуск 2-3 серии I.420-35.95 содержит рабочие чертежи арматурных и закладных изделий ригелей.

6. Маркировочные схемы поперечных рам и материалы для проектирования зданий с сеткой колонн 9x6 м приведены в выпуске 0-2.

7. В настоящем выпуске разработаны рабочие чертежи опалубки, армирования и пространственных каркасов поперечных ригелей пролетом 9,0 м для многоэтажных производственных зданий с сеткой колонн 9x6 м, возводимых в сейсмических районах строительства (расчетная сейсмичность не более 6 баллов) при обеспечении продольной устойчивости зданий с помощью постановки вертикальных стальных связей по колоннам.

8. Ригели настоящего выпуска разработаны предварительно напряженными с натяжением арматуры, осуществляемым механическим способом на упоры форм или коротких стенов.

9. Ригели разработаны для перекрытий, выполняемых из ребристых плит с высотой продольного ребра 400 мм по серии I.442.I-I.87 (выпуски I...4) и опирающихся на полки ригелей.

Для изготовления ригелей используются опалубочные формы типовых ригелей пролетом 9,0 м серии ИИ23-2/70 и выпуска 7 серии I.420-I2.

Ригели приняты трех типоразмеров по длине: 7980 мм (крайние по местоположению в каркасе здания), 8280 мм (крайние и средние) и 8480 мм (средние).

Поперечное сечение ригелей - тавровое, с полками для опирания плит перекрытий и покрытия.

Высота ригелей - 800 мм и ширина в уровне полок для опирания плит - 650 мм.

Ригели перекрытий и покрытия, используемые в торцевых рамах, имеют одностороннюю полку для опирания плит.

10. Ригели предназначены для применения в зданиях, эксплуатируемых в неагрессивной среде, а также в газообразной среде со слабоагрессивной и среднеагрессивной степенями воздействия^{ж)}.

11. Марки ригелей, величины нагрузок, область применения и краткая характеристика ригелей приведены в табл. выпуска 0-0.

12. Назначение марок ригелей производится в проекте конкретного объекта в соответствии с маркировочными схемами, приведенными в выпуске 0-2.

13. Ригели настоящего выпуска рассчитаны как элементы поперечных рам со всеми жесткими узлами сопряжения ригелей с колоннами и с числом пролетов в соответствии с маркировочными схемами, приведенными в выпуске 0-2.

14. Ригели рассчитаны на воздействие постоянных, временных длительных и кратковременных нагрузок.

Постоянная нагрузка на поперечные рамы включает вес плит перекрытия, вес ригеля, вес бетона замоноличивания перекрытия, а также вес пола и перегородок.

За временную длительную нагрузку принята эквивалентная равномерно распределенная нагрузка на перекрытие от веса стационарного оборудования,

ж) Ригели под нормативную временную длительную нагрузку на перекрытиях 15 кПа (1500 кгс/м²) запроектированы для применения только в неагрессивной газообразной среде.

Инд. № подл. Подпись и дата. Взам. инв. №

						1.420-35.95.2-2-177				
Изм.	Кол.	Лист	№ док.	Подпись	Дата	Технические требования	Статус	Лист	Листов	
Разраб.				Лопеев			Р	1	6	
							ЦНИИПРОМЗДАНИЙ			
И. КОНТР.				Лобович						

Таблица 2

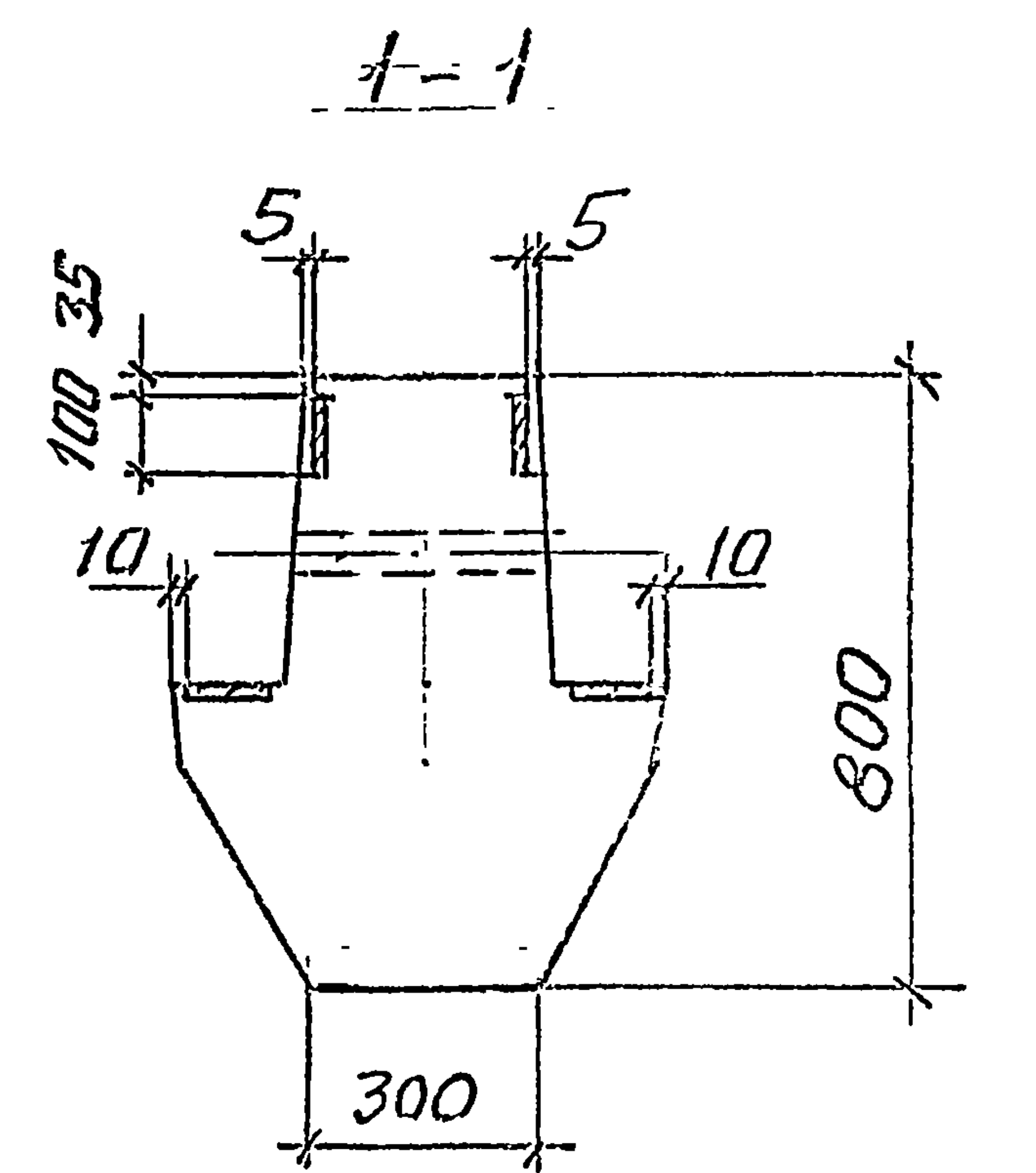
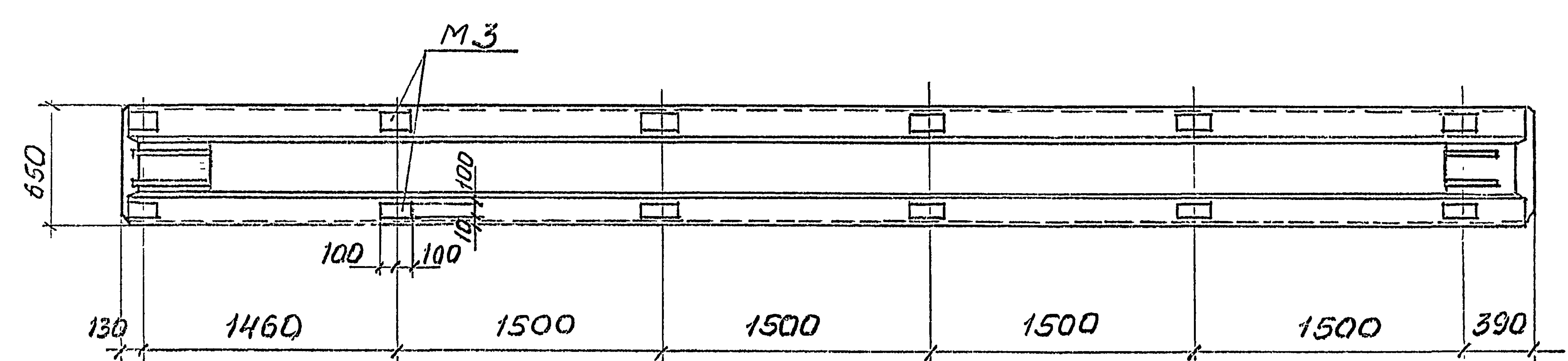
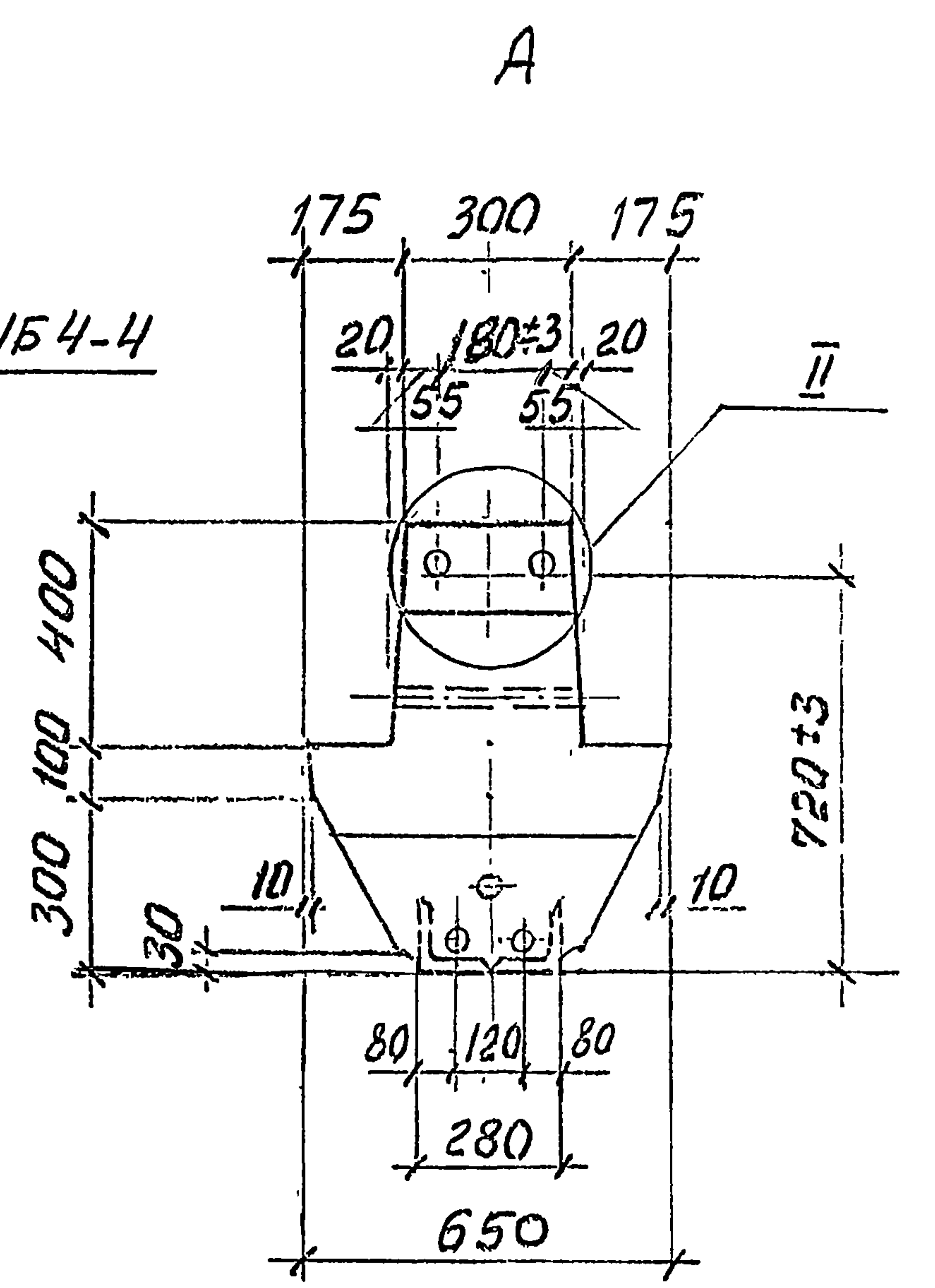
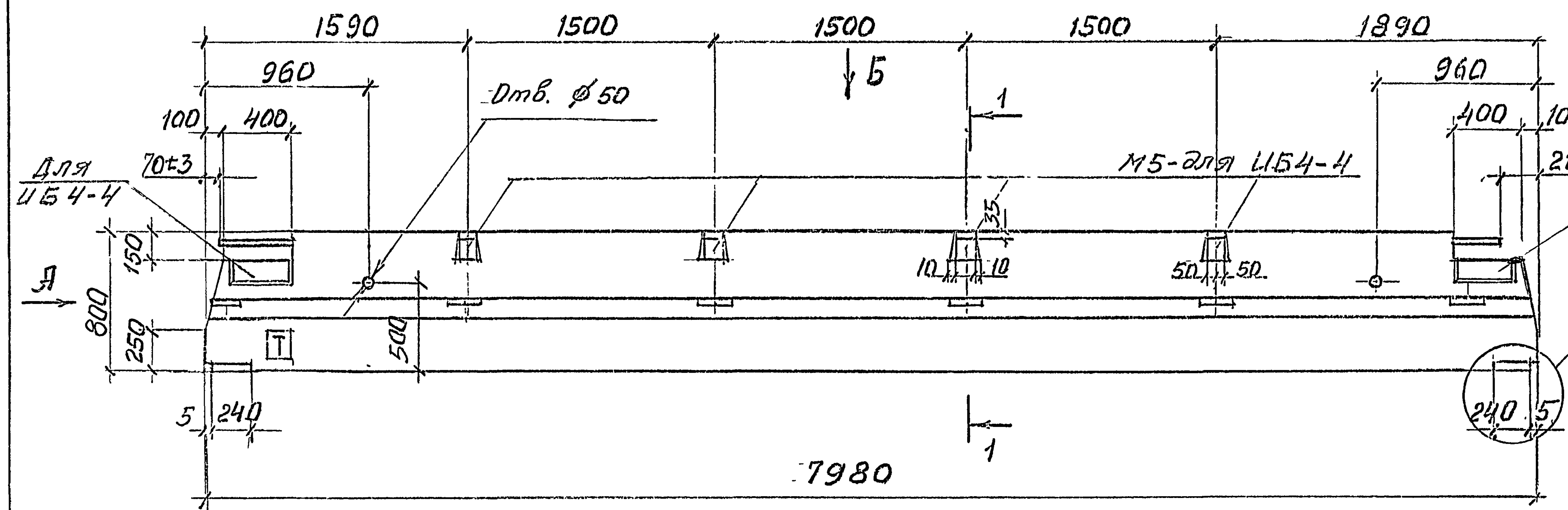
Марка ригеля ж)	Класс стали напрягаемой арматуры						
	А-IV			А-IIIв			
	Расчетный диаметр, мм и количество стержней в сечении	Предварительное напряжение (без учета потерь) $\bar{\sigma}_{sp}$, МПа (кгс/см ²)	Усилие натяжения N_0 на один стержень, кН (кгс)	Расчетный диаметр, мм и количество стержней в сечении	Предварительное напряжение (без учета потерь) $\bar{\sigma}_{sp}$, МПа (кгс/см ²)	Усилие натяжения N_0 на один стержень, кН (кгс)	
I	2	3	4	5	6	7	
ИБ4-1	2 ϕ 32	560 (5700)	450 (46000)	2 ϕ 32	510 (5200)	4Г0	
ИБ4-2	3 ϕ 32			(42000)			
ИБ4-3	4 ϕ 32			520 (53000)			
ИБ4-4	3 ϕ 32						
ИБ5-1	2 ϕ 32			4Г0 (42000)			
ИБ5-2	3 ϕ 32						
ИБ5-3	4 ϕ 32			520 (53000)			
ИБ5-7	3 ϕ 32			4Г0 (42000)			
ИБ5-4	2 ϕ 28			3Г0 (32000)			
ИБ5-28	2 ϕ 28 + 1 ϕ 25			340 + 270 (35000+28000)		3 ϕ 28	4Г0 (42000)
ИБ5-6	2 ϕ 32 + 1 ϕ 28			450 + 340 (46000+35000)		3 ϕ 32	
ИБ5-30	2 ϕ 28 + 1 ϕ 25			340 + 270 (35000+28000)		3 ϕ 28	3Г0 (32000)
ИБ6-1	2 ϕ 28			340 (35000)		2 ϕ 28	
ИБ6-15	2 ϕ 28 + 1 ϕ 25			340 + 270 (35000+28000)		3 ϕ 28	

Продолжение

Марка ригеля *)	Класс стали напрягаемой арматуры					
	А-IV			А-IIIв		
	Расчетный диаметр, мм и количество стержней в сечении	Предварительное напряжение (без учета потерь) σ_{sp} , МПа (кгс/см ²)	Усилие натяжения N_0 на один стержень, кН (кгс)	Расчетный диаметр, мм и количество стержней в сечении	Предварительное напряжение (без учета потерь) σ_{sp} , МПа (кгс/см ²)	Усилие натяжения N_0 на один стержень, кН (кгс)
I	2	3	4	5	6	7
ИБ6-3	2 ϕ 32 + I ϕ 28	560 (5700)	450-340 (46000-35000)	3 ϕ 32	510 (5200)	4I0 (42000)
ИБ6-17	2 ϕ 28 + I ϕ 25		340-270 (35000-28000)	3 ϕ 28		3I0 (32000)
Б42-I	3 ϕ 32		450 (46000)	3 ϕ 32		4I0 (42000)
Б43-I	3 ϕ 32		340-270 (35000-28000)	3 ϕ 32		3I0 (32000)
Б43-2	2 ϕ 28 + I ϕ 25			3 ϕ 28		
Б44-I	2 ϕ 28 + I ϕ 25		3 ϕ 28			
ИБ24л, п-I	3 ϕ 32		450 (46000)	3 ϕ 32		4I0 (42000)
ИБ24л, п-2	4 ϕ 32			3 ϕ 36		520 (53000)
ИБ25л, п-I	3 ϕ 32		3 ϕ 32	4I0 (42000)		
ИБ25л, п-2	4 ϕ 32		3 ϕ 36	520 (53000)		
ИБ26л, п-I	2 ϕ 28 + I ϕ 25		340-270 (35000-28000)	3 ϕ 28		3I0 (32000)
ИБ26л, п-2	2 ϕ 32 + I ϕ 28		450-340 (46000-35000)	3 ϕ 32		4I0 (42000)
ИБ27л, п-I	2 ϕ 28 + I ϕ 25		340-270 (35000-28000)	3 ϕ 28		3I0 (32000)
ИБ27л, п-2	2 ϕ 32 + I ϕ 28		450-340 (46000-35000)	3 ϕ 32		4I0 (42000)

ж) В марку ригеля условно не включено обозначение класса стали напрягаемой арматуры; в конкретном проекте обозначение класса стали напрягаемой арматуры необходимо ввести во вторую часть марки ригеля.

Изм.	Кол.	Лист	№ док.	Подпись	Дата	1,420-35.95.2-2-1ТТ	Лист
							6

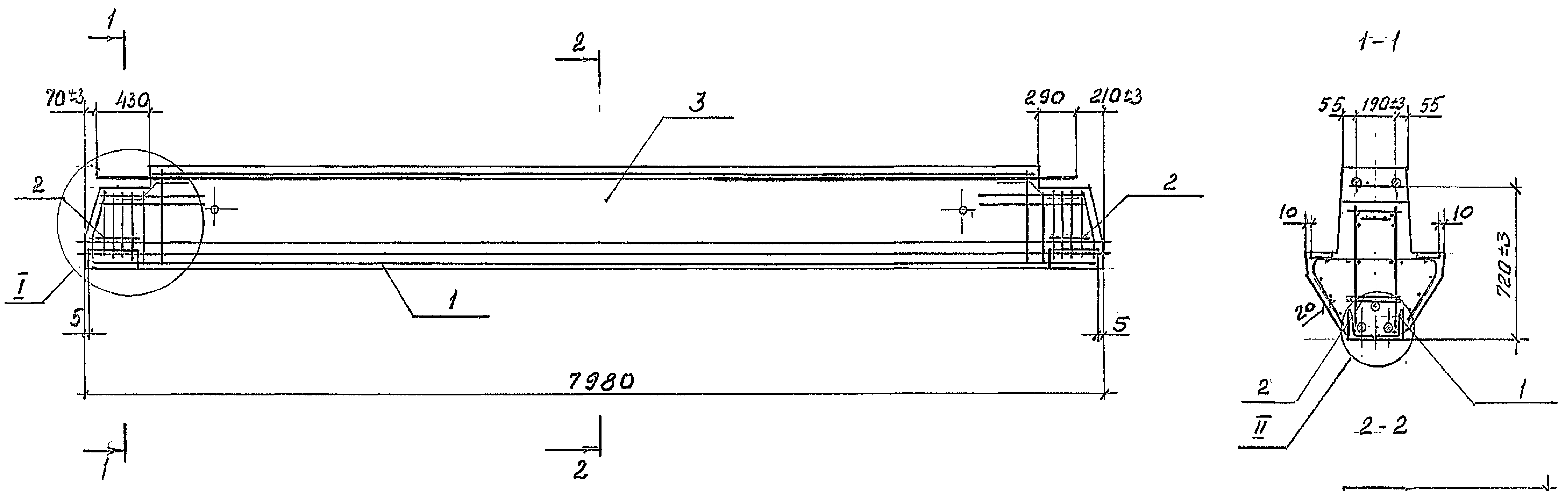


1. Технические требования см. 1.420-35.95.2-2-1ТТ.
2. масса ригеля 6,48 т.
3. Узел I, II см. 1.420-35.95.2-2-29
4. Буква "Т" для ориентации ригелей при монтаже наносится несмываемой краской на боковую поверхность ригеля.

					1.420-35.95.2-2-2		
Изм.	Кол.	Лист	док.	Подп.	Дата		
Разраб.	Лобович	Лобов					
Риссч.	Галерников						
Проб.	Гипсенков						
И.контр.	Лобович	Лобов					
Ригель						Стандия	Лист
ЦБ4-1 ЛУ ... ЦБ4-4 ЛУ						Р	Т
ЦНИПРОМЗДАНИИ							

Ц00541 10

ЦНП. Лобович Подпись и дата Взам. инв. №



Марка ригеля	Поз.	Наименование	Кол.	Обозначение документа
ЦБЧ-1АІУ	1	Каркас КП 1	1	1.420-35.95.2-2-4
	2	Сетка С10	4	1.420-35.95.2-3-5
	3	Бетон класса В25, м³	2,59	
ЦБЧ-2АІУ	1	Каркас КП 2	1	1.420-35.95.2-2-4
	2	Сетка С10	4	1.420-35.95.2-3-5
	3	Бетон класса В30, м³	2,59	
ЦБЧ-3АІУ	1	Каркас КП 3	1	1.420-35.95.2-2-4
	2	Сетка С10	4	1.420-35.95.2-3-5
	3	Бетон класса В30, м³	2,59	
ЦБЧ-4АІУ	1	Каркас КП 4	1	1.420-35.95.2-2-4
	2	Сетка С10	4	1.420-35.95.2-3-5
	3	Бетон класса В30, м³	2,59	

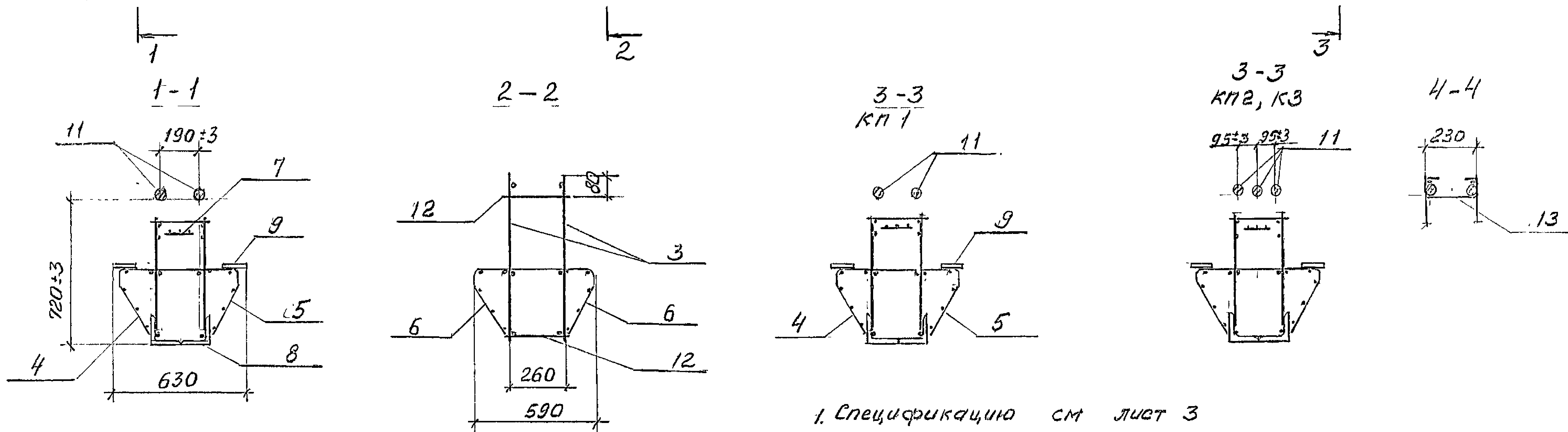
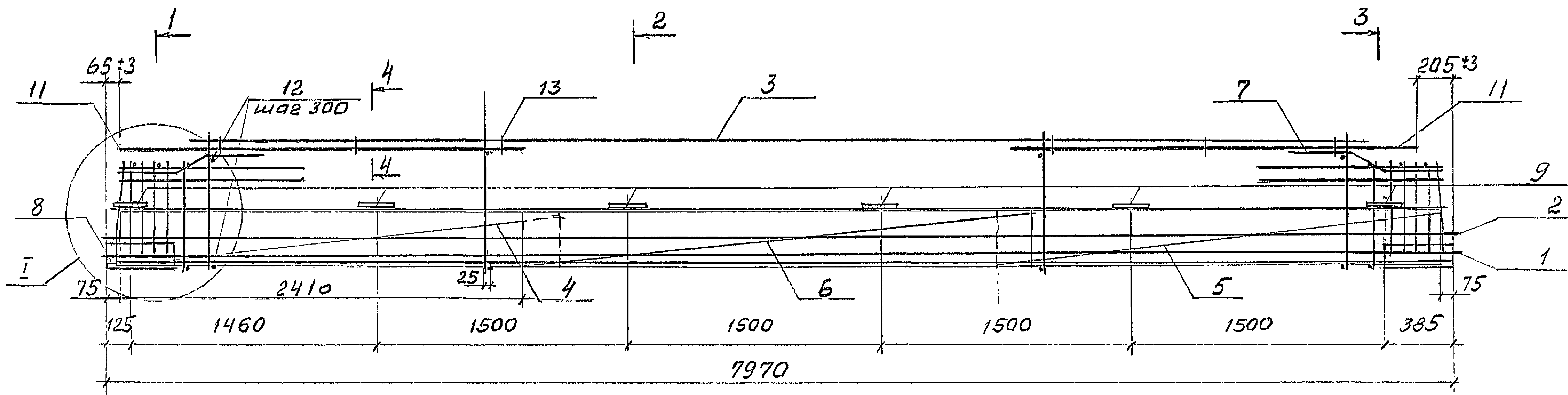
Узел І, ІІ см. 1.420-35.95.2-2-30

				1.420-35.95.2-2-3								
Изм.	Кол.	Лист	Идет	Подпись	Дата							
Разраб.		Лобович		Лобович								
Рассу.		Галесников										
Проб.		Галесников										
Н.контр.		Лобович		Лобович								
Ригель ЦБЧ-1АІУ... ЦБЧ-4АІУ. Армирование						<table border="1"> <tr> <td>Стадия</td> <td>Лист</td> <td>Листов</td> </tr> <tr> <td>Р</td> <td></td> <td>1</td> </tr> </table>	Стадия	Лист	Листов	Р		1
Стадия	Лист	Листов										
Р		1										

ЦНИИПРОМЗДАНИЙ
400541 11

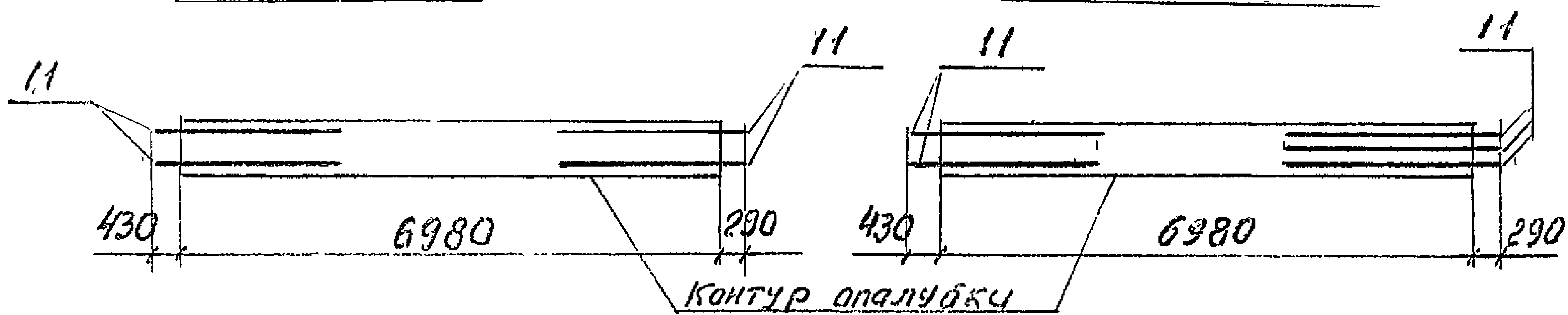
ЦНБ, М. лобов. Подпись и дата
 ЦНБ, М. лобов. Подпись и дата
 ЦНБ, М. лобов. Подпись и дата

КП 1 ... КП 3



Схематичный план расположения арматурных выпусков для КП 1, КП 2, КП 3

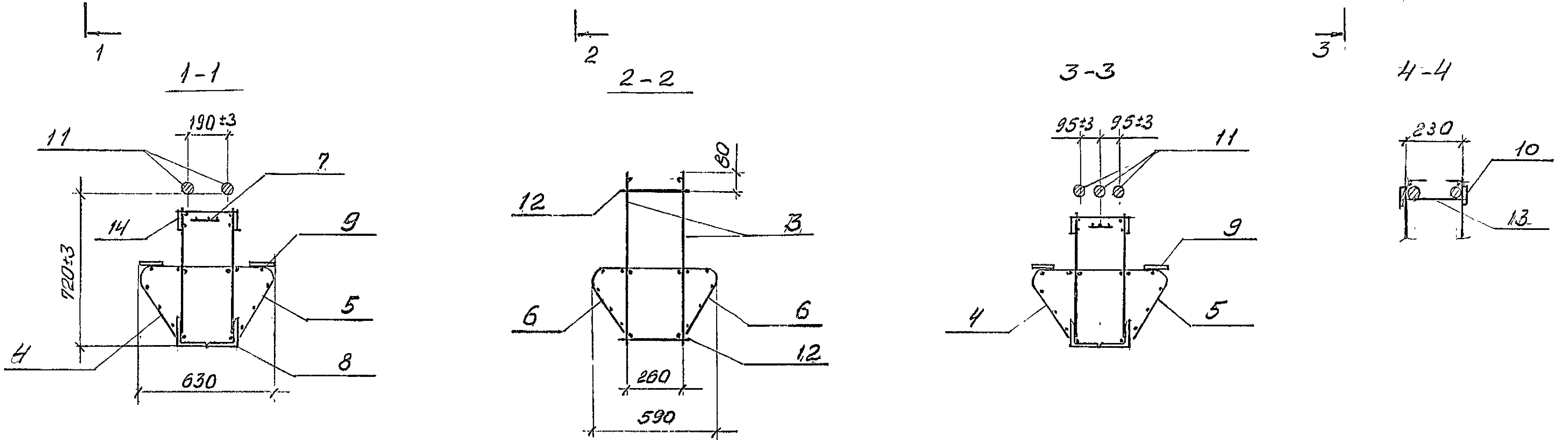
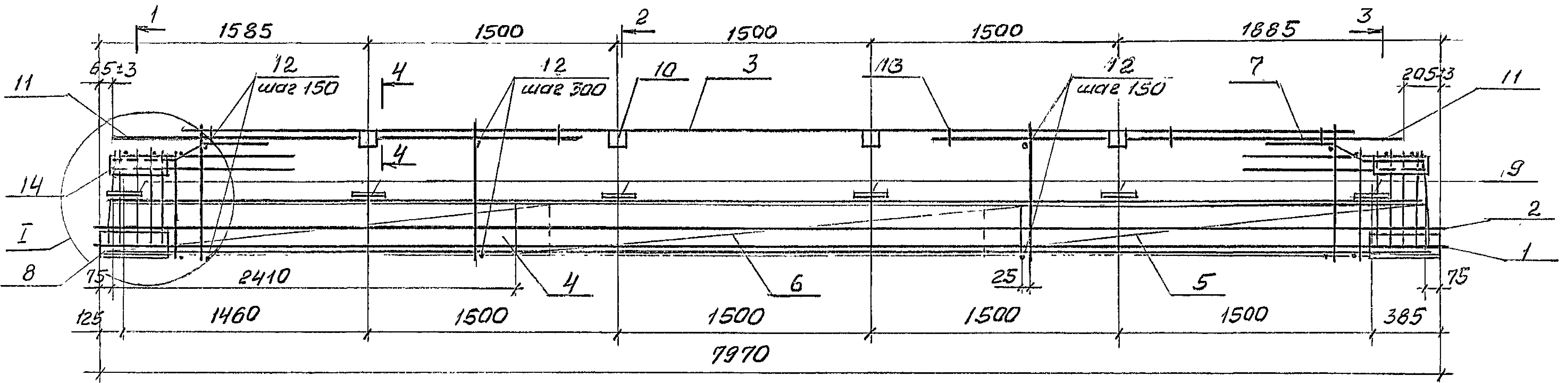
1. Спецификацию см лист 3
2. Узел I см. 1.420-35.95.2-2-31
3. Всечениях напрягаемая арматура условно не показана, расположение ее см. 1.420-35.95.2-2-30



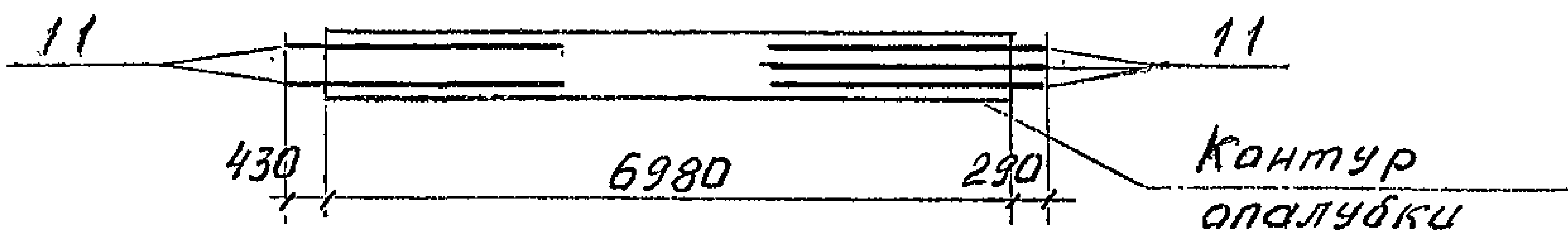
					1.420-35.95.2-2-4			
Изм. Кол	Лист	Наим.	Подпись	Дата	Каркас пространственный КП 1... КП 4	Страниц	Лист	Листов
разраб.	Лобович	Лобов				Р	1	3
рассч.	Киселков	Кисел				ЦНИИПРОМЗДАНИЙ		
проб.	Киселков	Кисел						
И. контр.	Лобович	Лобов						

Исполн. Лобович Лобович

КП 4



Схематичный план расположения арматурных выпусков



Шифр подл. Подпись и дата Вып. инв. №

Изм.	Кол.	Лист	Доб.	Подпись	Дата

1.420-35.95.2-2-4

400541 13

Лист 2

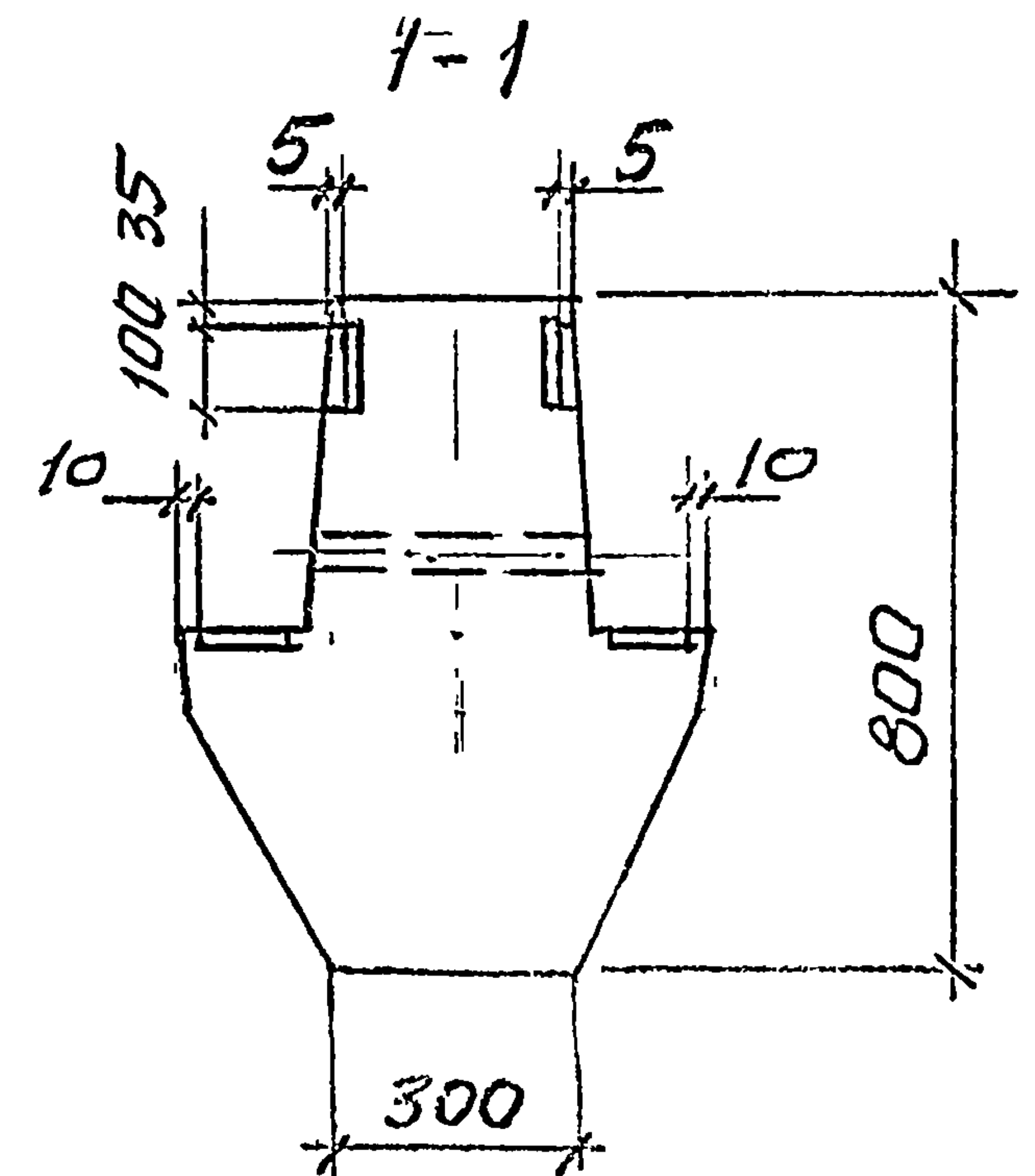
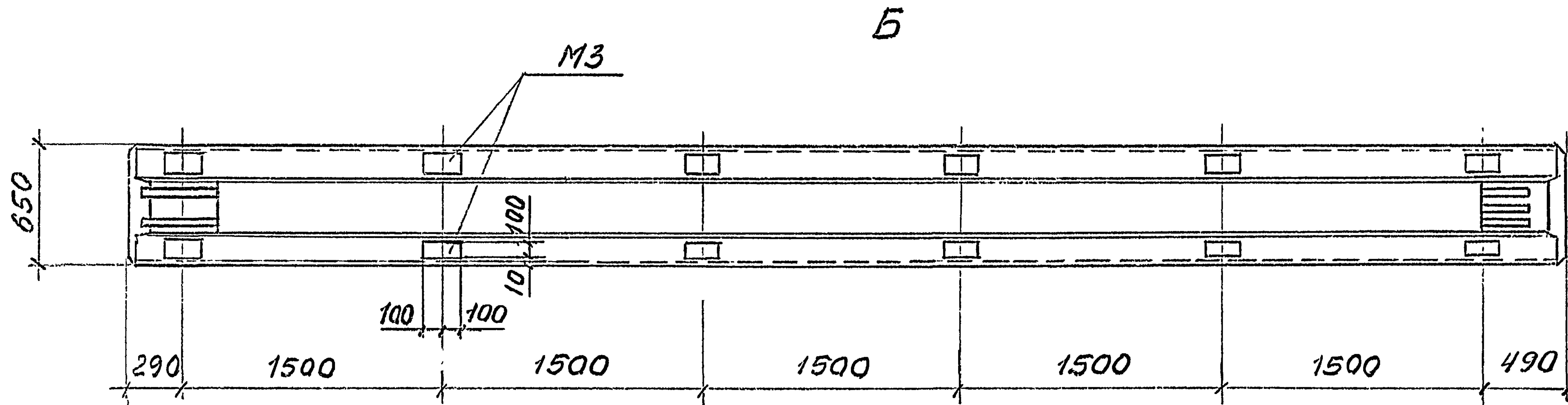
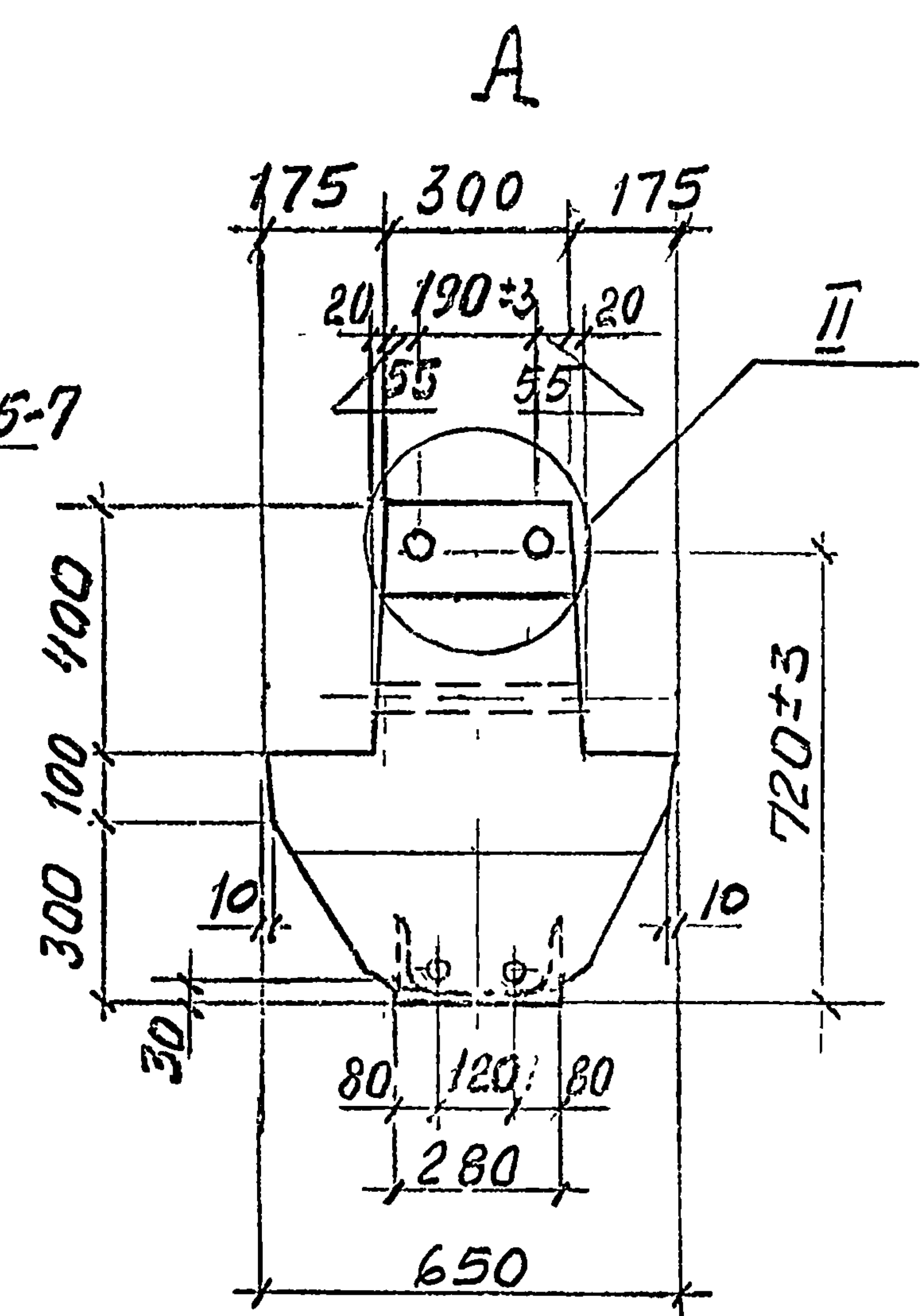
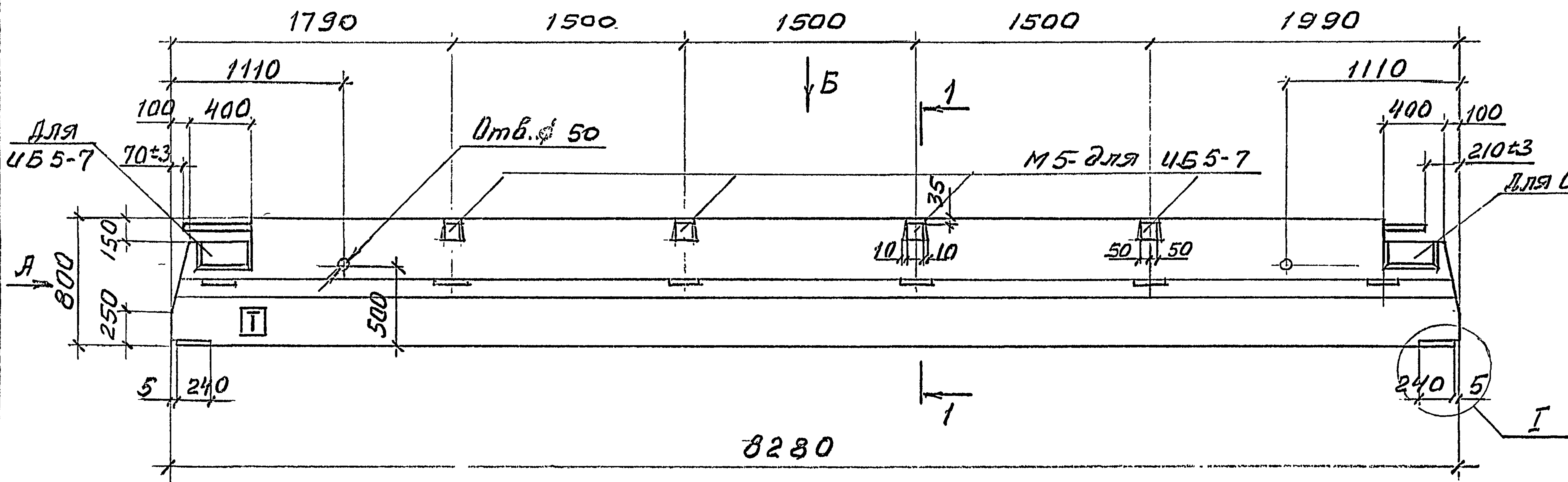
Марка каркаса	Поз.	Наименование	Кол.	Обозначение документа	Масса каркаса, кг
КП1	1.	Напрягаемая армат.			371,2
		32-АІІ, E=8000; 50,5кг	2	1.420-35.95.2-3-7	
	3	Каркас КР42	2	- 3	
	4	Сетка С11	2	- 5	
	5	С11а	2	- 5	
	6	С 13	2	- 5	
	7	С 15	2	- 5	
	8	Изделие закладное М9	2	- 9	
	9	М3	12	- 8	
	11	φ 36-АІІ, E=2400; 19,2кг	4	без черт.	
	12	φ 8-АІІ; E=280; 0,11кг	52	без черт.	
	13	Скоба	6	1.420-35.95.2-3-4	
	КП2	1.	Напрягаемая армат		
1		φ 32-АІІ, E=8000; 50,5кг	2	1.420-35.95.2-3-70	
2		φ 32-АІІ, E=8000; 50,5кг	1	без черт.	
3		Каркас Кр43	2	1.420-35.95.2-3-3	
4		Сетка С11	2	- 5	
5		С11а	2	- 5	
6		С 13	2	- 5	
7		С 15	2	- 5	
8		Изделие закладное М9	2	- 9	
9		М3	12	- 8	
11		φ 36-АІІ; E=2800; 22,4кг	5	без черт.	
12		φ 8-АІІ; E=280; 0,11кг	52	без черт.	
13		Скоба	6	1.420-35.95.2-3-4	

Марка каркаса	Поз.	Наименование	Кол.	Обозначение документа	Масса каркаса, кг
КП3		Напрягаемая армат.			558,6
	1	32-АІІ, E=8000; 50,5кг	2	1.420-35.95.2-3-7	
	2	32-АІІ, E=8000; 50,5кг	2	без черт.	
	3	Каркас Кр44	2	1.420-35.95.2-3-3	
	4	Сетка С11	2	- 5	
	5	С11а	2	- 5	
	6	С 13	2	- 5	
	7	С 15	2	- 5	
	8	Изделие закладное М9	2	- 9	
	9	М3	12	- 8	
	11	36-АІІ; E=2800; 22,4кг	5	без черт.	
	12	8-АІІ; E=280; 0,11кг	52	без черт.	
	13	Скоба	6	1.420-35.95.2-3-4	
КП4		Напрягаемая армат.			512,7
	1	32-АІІ; E=8000; 50,5кг	2	1.420-35.95.2-3-7	
	2	32-АІІ; E=8000; 50,5кг	1	без черт.	
	3	Каркас Кр45	2	1.420-35.95.2-3-3	
	4	Сетка С11	2	- 5	
	5	С11а	2	- 5	
	6	С 13	2	- 5	
	7	С 15	2	- 5	
	8	Изделие закладное М9	2	- 9	
	9	М3	12	- 8	
	10	М5	4	- 8	
	11	32-АІІ; E=2800; 17,7кг	5	без черт.	
	12	14-АІІ; E=280; 0,3кг	78	без черт.	
	13	Скоба	6	1.420-35.95.2-3-4	
14	-100x10; E=320; 2,5кг	4	без черт.		

1. АРМАТУРА КЛАССА А-I; А-II И А-IV ПО ГОСТ 5781-82
 2. ПОЛОСА ПО ГОСТ 103-76, СТАЛЬ МАРКИ СтЗпс5-1 ПО ГОСТ 535-88

Изм.	Кол.	Лист	Дата	1.420-35.95.2-2-4	Лист
					3

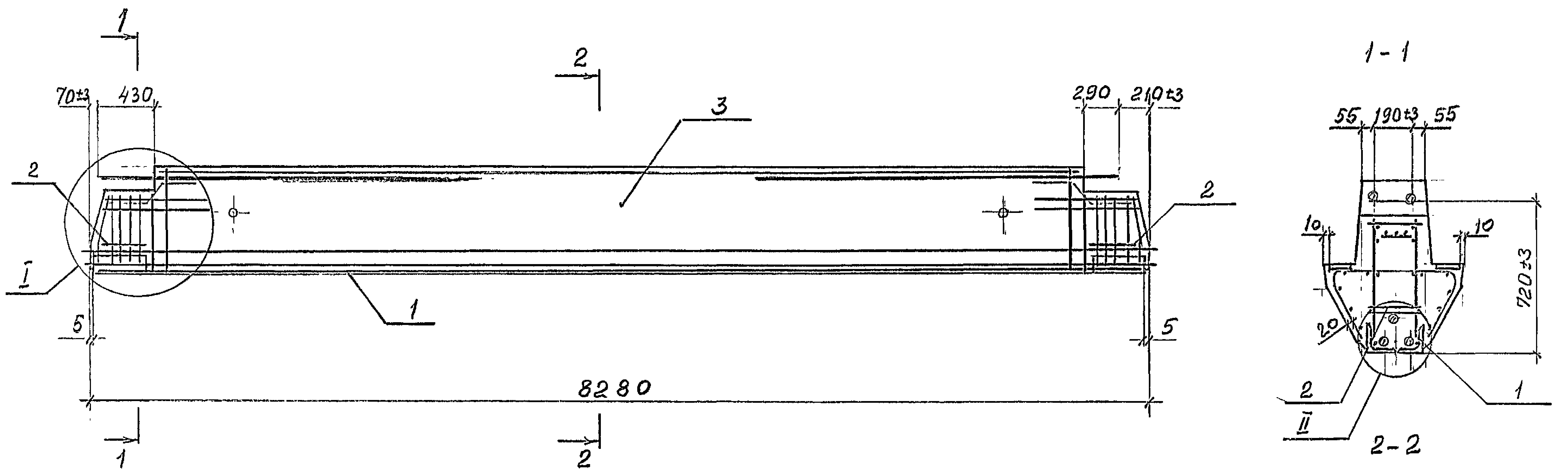
Итого по подп. Подпись и дата Взам. инв. №



1. Технические требования см. 1.420-35, 95, 2-2-1тт.
2. Масса ригеля 6,73 т.
3. Узел I, II см. 1.420-35, 95, 2-2-29
4. Буква "Т" для ориентации ригелей при монтаже наносится несмываемой краской на боковую поверхность ригеля.

						1.420-35, 95, 2-2-5			
Изм.	Кол.	Лист	Изм.	Площ.	Дата	Ригель ЦБ 5-1 А II ... ЦБ 5-3 А II, ЦБ 5-7 А II	Листья	Лист	Листов
Разраб.	Лобович	Лобов					Р		1
Рассч.	Галеенков						ЦНИИПРОМЗДАНИИ		
Проб.	Галеенков								
И.контр.	Лобович	Лобов							

Цио. № подл. Подпись и дата. Взам. № 604



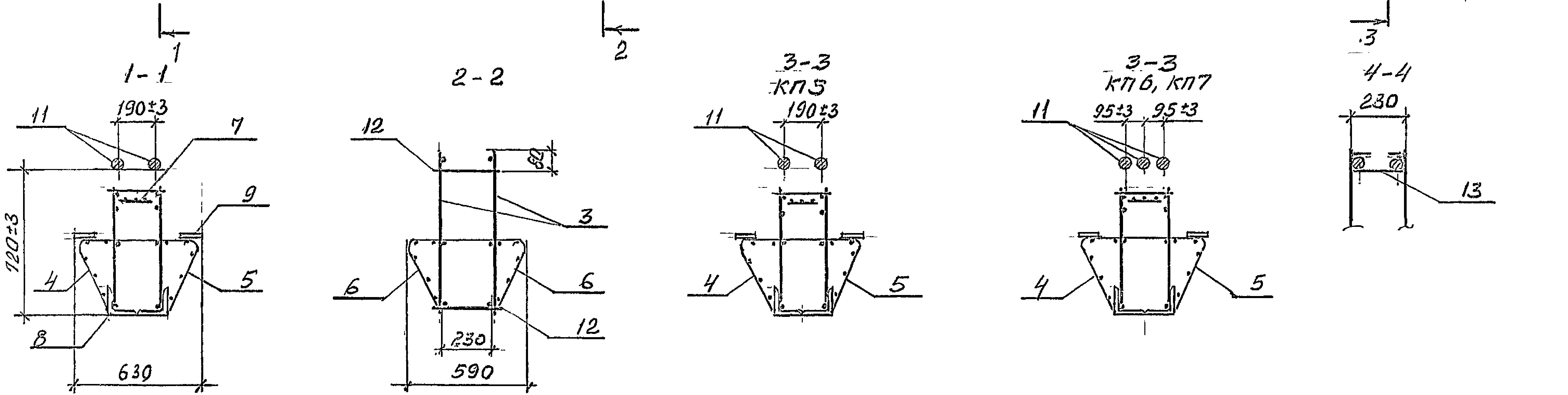
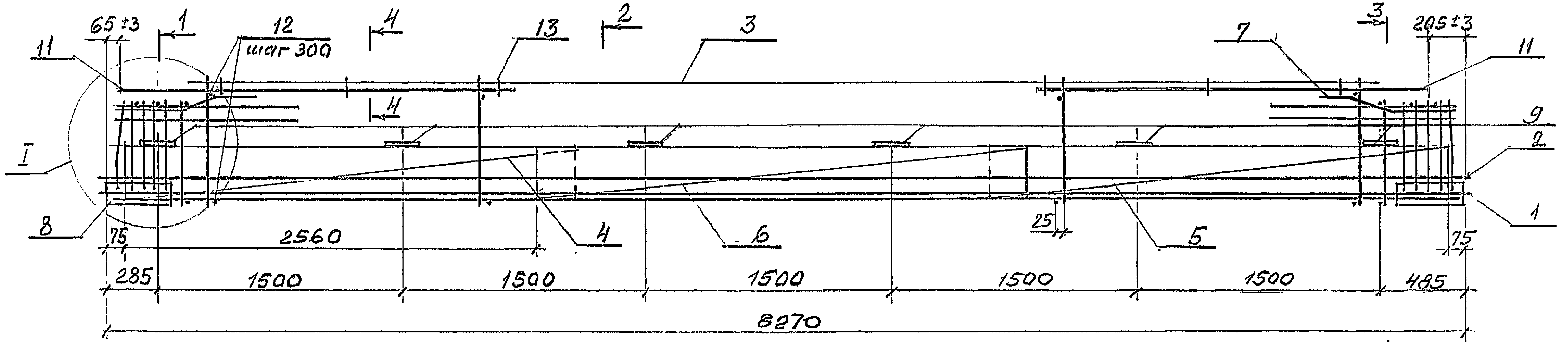
Марка ригеля	поз.	Наименование	кол.	Обозначение документа
ЦБ5-1 АІІ	1	Каркас КП5	1	1.420-35.95.2-2-7
	2	Сетка С10	4	1.420-35.95.2-3-5
	3	Бетон класса В25, м ³	2,69	
ЦБ5-2 АІІ	1	Каркас КП6	1	1.420-35.95.2-2-7
	2	Сетка С10	4	1.420-35.95.2-3-5
	3	Бетон класса В30, м ³	2,69	
ЦБ5-3 АІІ	1	Каркас КП7	1	1.420-35.95.2-2-7
	2	Сетка С10	4	1.420-35.95.2-3-5
	3	Бетон класса В30, м ³	2,69	
ЦБ5-7 АІІ	1	Каркас КП8	1	1.420-35.95.2-2-7
	2	Сетка С10	4	1.420-35.95.2-3-5
	3	Бетон класса В30, м ³	2,69	

Узел I, II см. 1.420-35.95.2-2-30

					1.420-35.95.2-2-6		
Изм.	Кол.	Лист	Изд.	Подпись	Дата		
Разраб.	Лавровиц	Малаф				Ригель	Страница
Рассч.	Гипериков					ЦБ5-1 АІІ... ЦБ5-3 АІІ,	Лист
Проб.	Татесников	Завис				ЦБ5-7 АІІ. Армирование	Листов
И.контр.	Лавровиц	Малаф				ЦНИИПРОМЗДАНИЙ	1

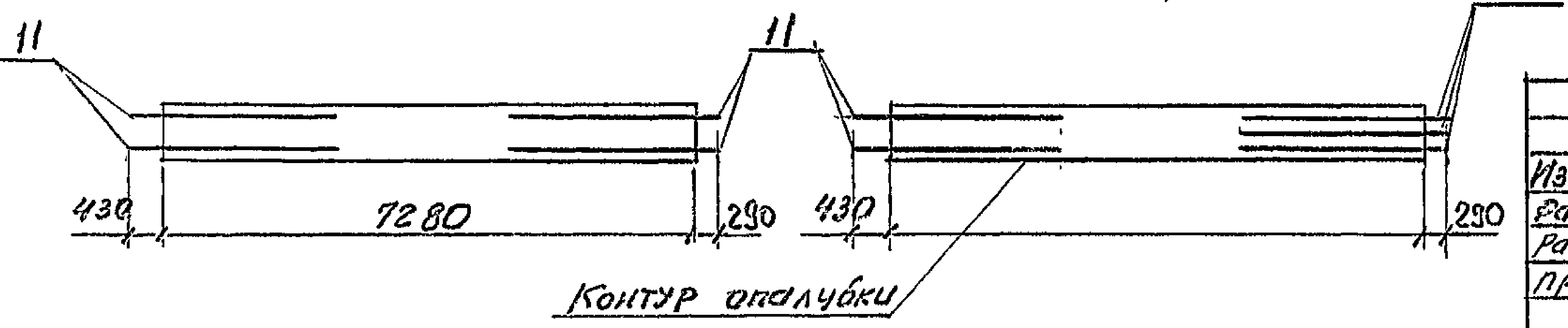
Ш.И.В.М. Подпись и дата

КП 5 ... КП 8



Схематичный план расположения арматурных выпусков для КП 5 для КП 6, КП 7

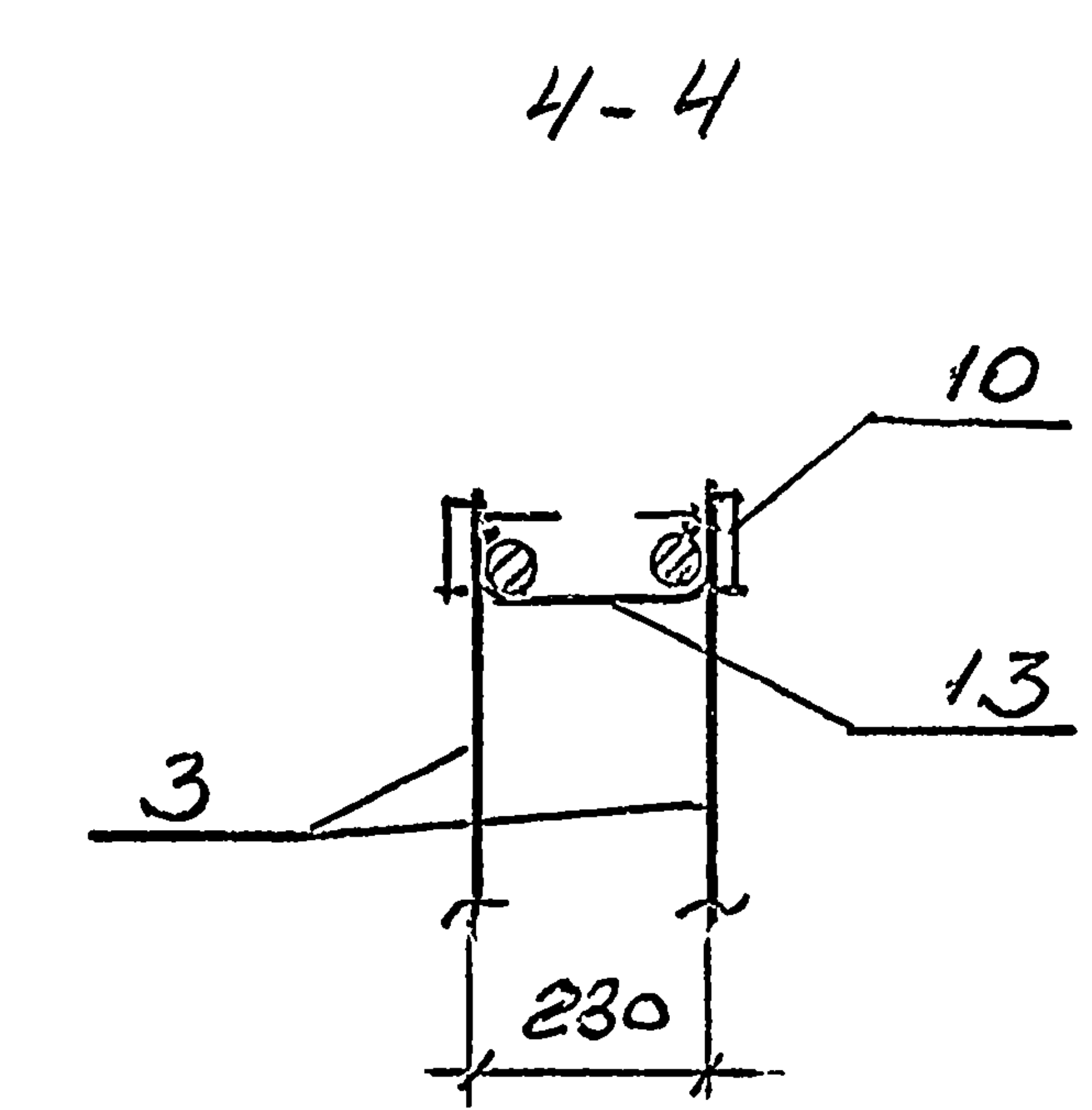
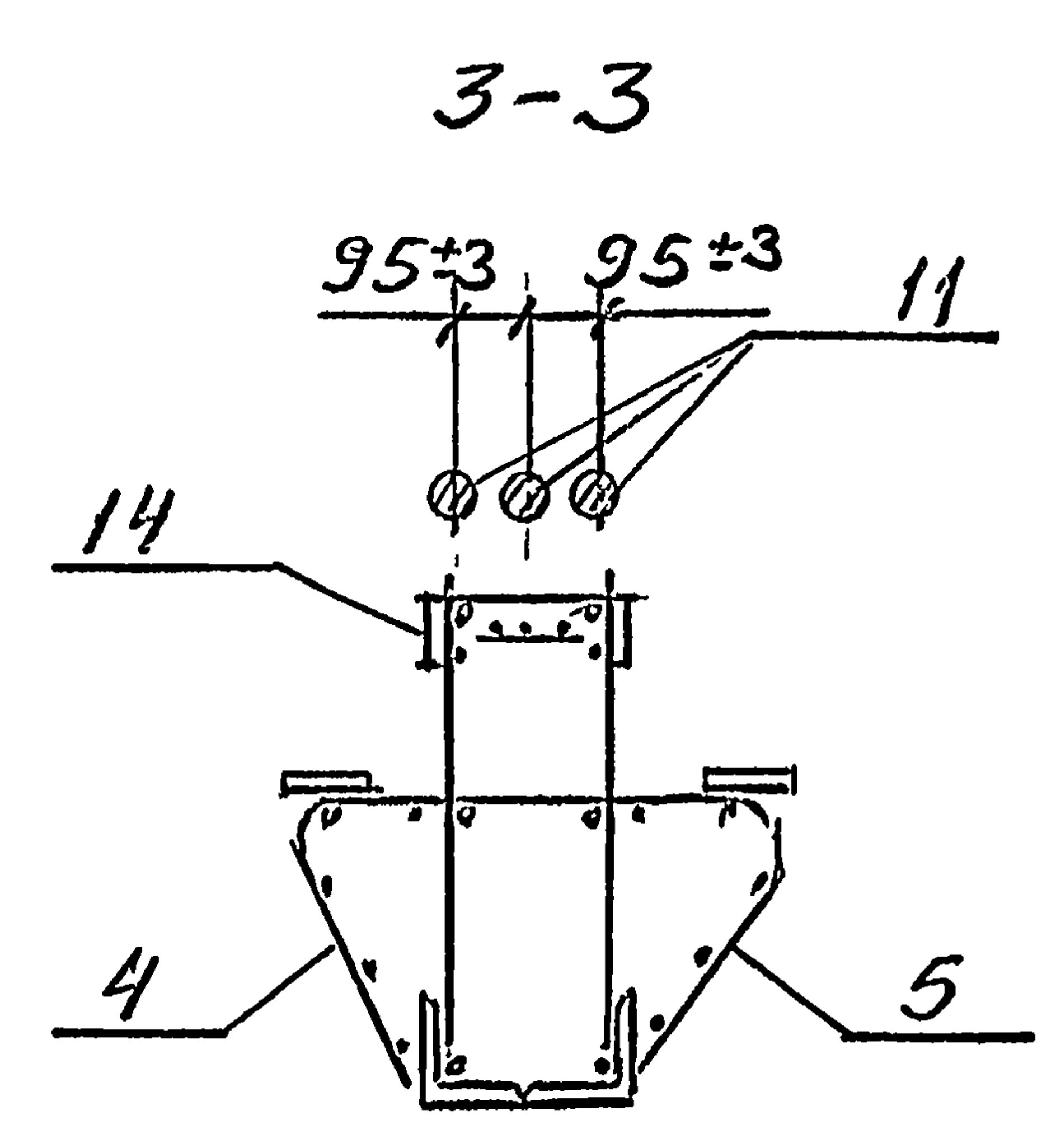
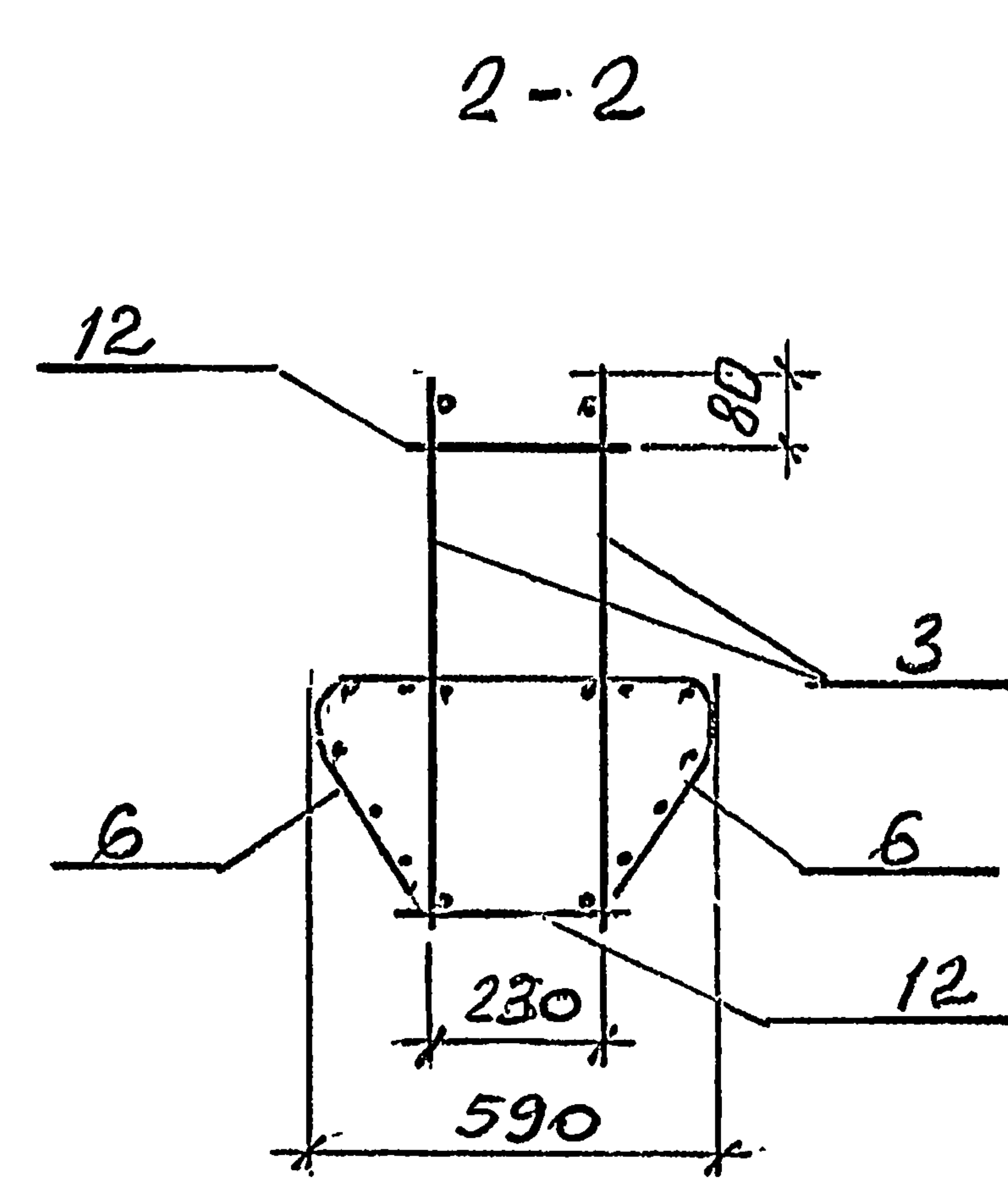
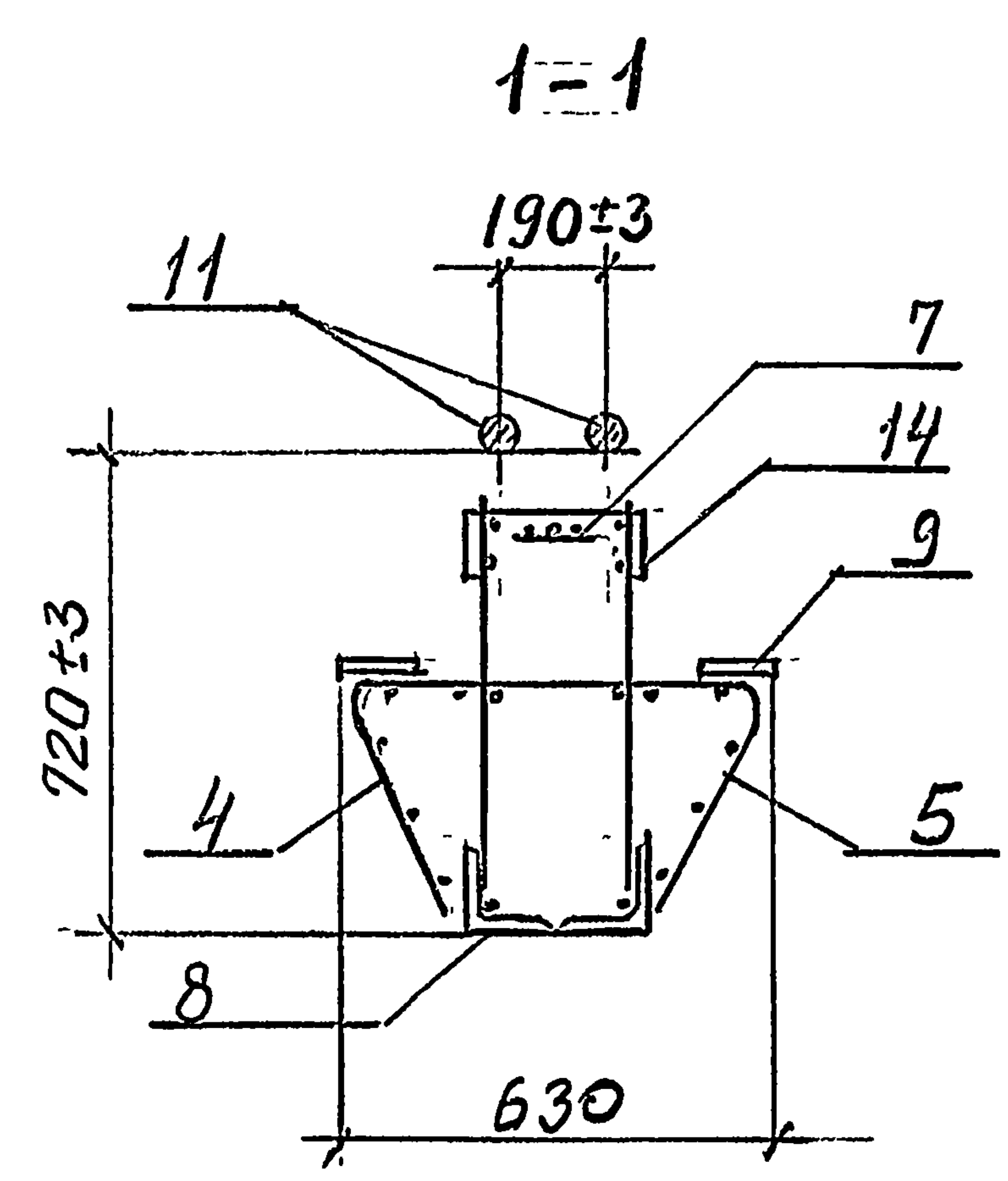
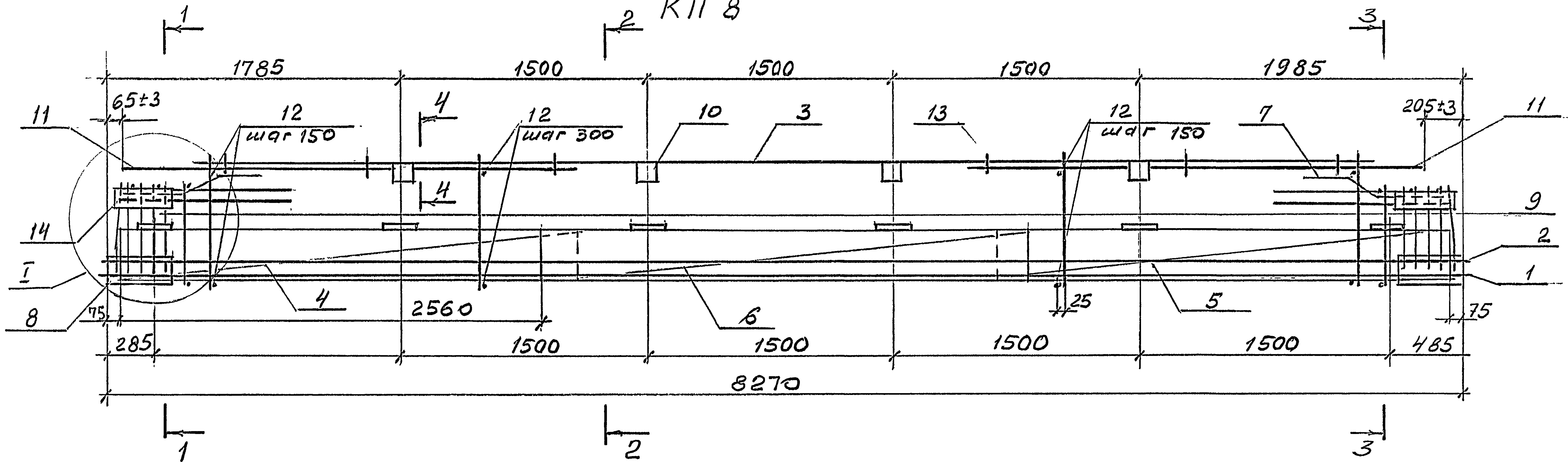
1. Спецификацию см. лист 3.
2. Узел I см. 1.420-35.95.2-2-31.
3. В сечениях напрягаемая арматура условно не показана, расположение ее см. 1.420-35.95.2-2-30



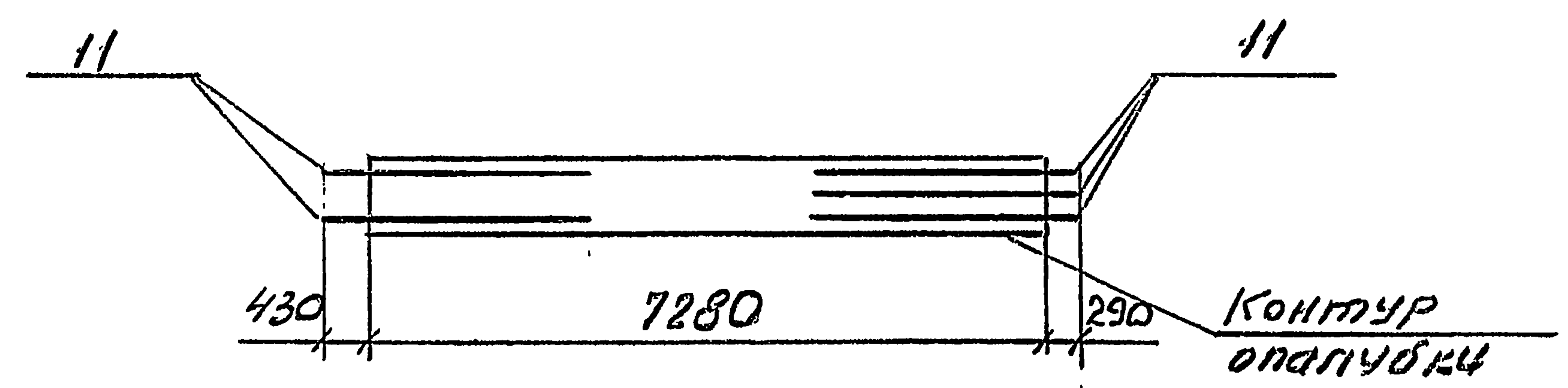
					1.420-35.95.2-2-7			
Изм	Кол.	Лист	№ док.	Подпись	Дата	Каркас пространственный КП 5...КП 8	Лист 1	Листов 3
Разреш.			Лобович	Лобович				
Рассчит.			Калеенков	Калеенков				
Проб.			Калеенков	Калеенков				
И.контр.			Лобович	Лобович				

Шиб. и подш. Говорилась и даны взыск. шиб. и

КП 8



Схематичный план расположения арматурных выпусков



Имя, Подпись и дата

Изм	Кол	Лист	Л/доп	Подпись	Дата	1,420-35.95.2-2-7	Лист
							2

Марка каркаса	Поз.	Наименование	Кол.	Обозначение документа	Масса каркаса, кг
КП5	1.	Напрягаемая армат.			
		φ 32-АІІ; L=8300; 52,4кг	2	1.420-35.95.2-3-7	
	3.	Каркас Кр 46	2	-3	
	4	Сетка С12	2	-5	
	5	С12а	2	-5	
	6	С13	2	-5	
	7	С15	2	-5	
	8	Изделие закладное М9	2	-9	
	9	М3	12	-8	
	11	φ 36-АІІ; L=2400; 19,2кг	4	без черт.	
	12	φ 8-АІІ; L=280; 0,11кг	54	без черт.	
	13	Скоба	6	1.420-35.95.2-3-4	
КП6		Напрягаемая армат			
	1	φ 32-АІІ; L=8300; 52,4кг	2	1.420-35.95.2-3-7	
	2	φ 32-АІІ; L=8300; 52,4кг	1	без черт.	
	3	Каркас Кр 47	2	1.420-35.95.2-3-3	
	4	Сетка С12	2	-5	
	5	С12а	2	-5	
	6	С13	2	-5	
	7	С15	2	-5	
	8	Изделие закладное М9	2	-9	
	9	М3	12	-8	
	11	36-АІІ; L=2800; 22,4кг	5	без черт.	
	12	8-АІІ; L=280; 0,11кг	54	без черт.	
	13	Скоба	6	1.420-35.95.2-3-4	
					493,6

Марка каркаса	Поз.	Наименование	Кол.	Обозначение документа	Масса каркаса, кг
КП7		Напрягаемая армат			
	1	32-АІІ; L=8300; 52,4кг	2	1.420-35.95.2-3-7	
	2	32-АІІ; L=8300; 52,4кг	2	без черт.	
	3	Каркас Кр 48	2	1.420-35.95.2-3-3	
	4	Сетка С 12	2	-5	
	5	С 12а	2	-5	
	6	С 13	2	-5	
	7	С 15	2	-5	
	8	Изделие закладное М9	2	-9	
	9	М3	12	-8	
	11	36-АІІ; L=2800; 22,4кг	5	без черт.	
	12	8-АІІ; L=280; 0,11кг	54	без черт.	
	13	Скоба	6	1.420-35.95.2-3-4	
					573,2
КП8		Напрягаемая армат			
	1	32-АІІ; L=8300; 52,4кг	2	1.420-35.95.2-3-7	
	2	32-АІІ; L=8300; 52,4кг	1	без черт.	
	3	Каркас Кр 49	2	1.420-35.95.2-3-3	
	4	Сетка С 12	2	-5	
	5	С 12а	2	-5	
	6	С 13	2	-5	
	7	С 15	2	-5	
	8	Изделие закладное М9	12	-9	
	9	М3	12	-8	
	10	М5	4	-8	
	11	32-АІІ; L=2800; 17,7кг	5	без черт.	
	12	14-АІІ; L=280; 0,3кг	80	без черт.	
	13	Скоба	6	1.420-35.95.2-3-4	
14	-100x10; L=320; 2,5кг	4	без черт.		
					525,4

- АРМАТУРА КЛАССА А-ІІ и А-ІІІ ГОСТ 5781-82.
- ПОЛОСА ПО ГОСТ 103-76, СТАЛЬ МАРКИ Ст3пс5-1 ПО ГОСТ 535-88.

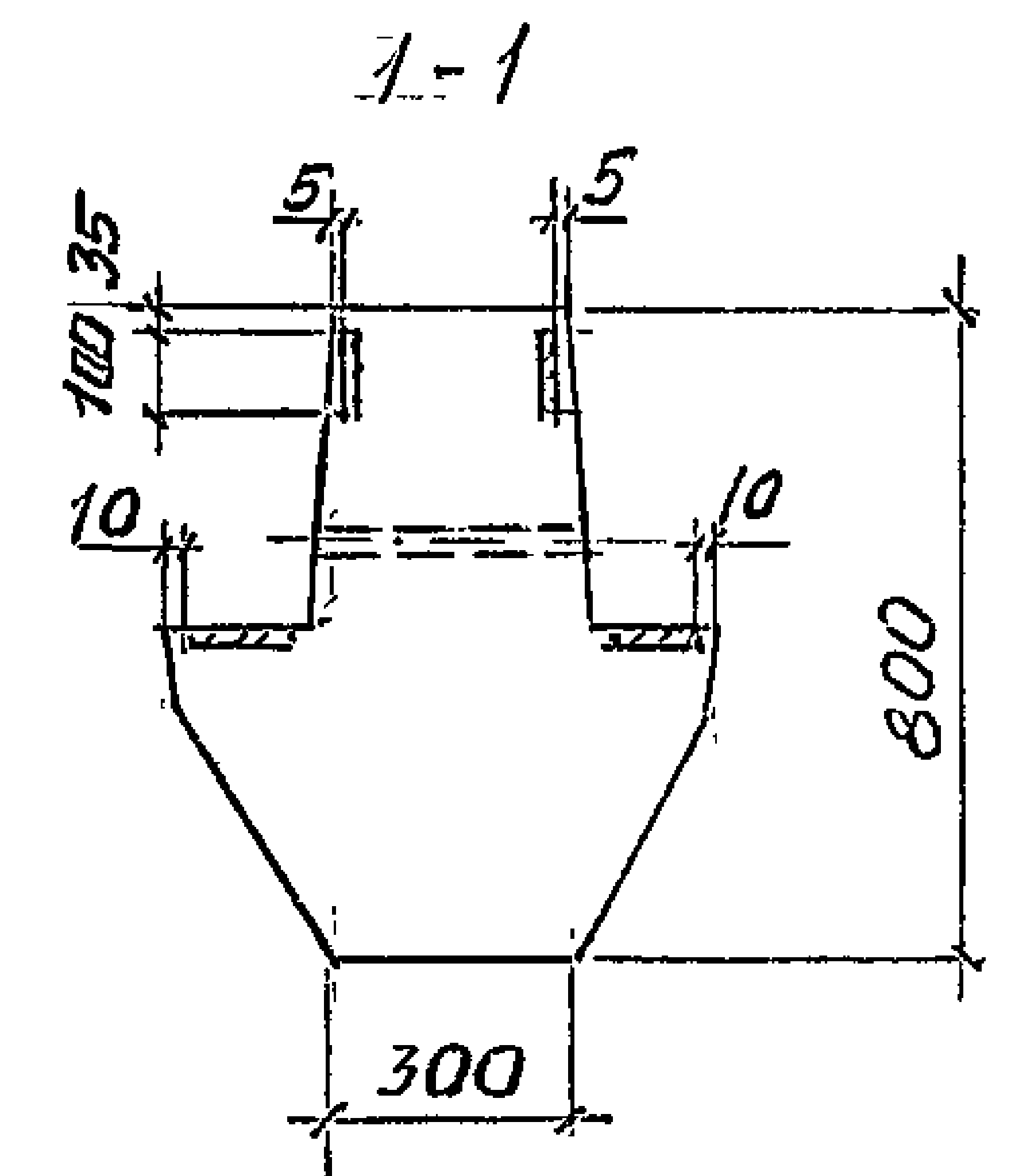
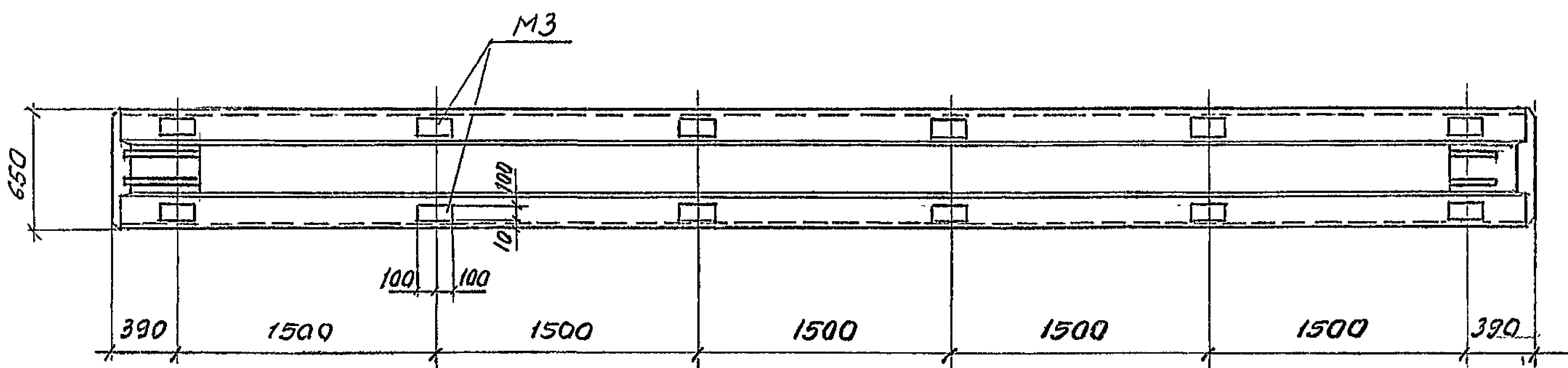
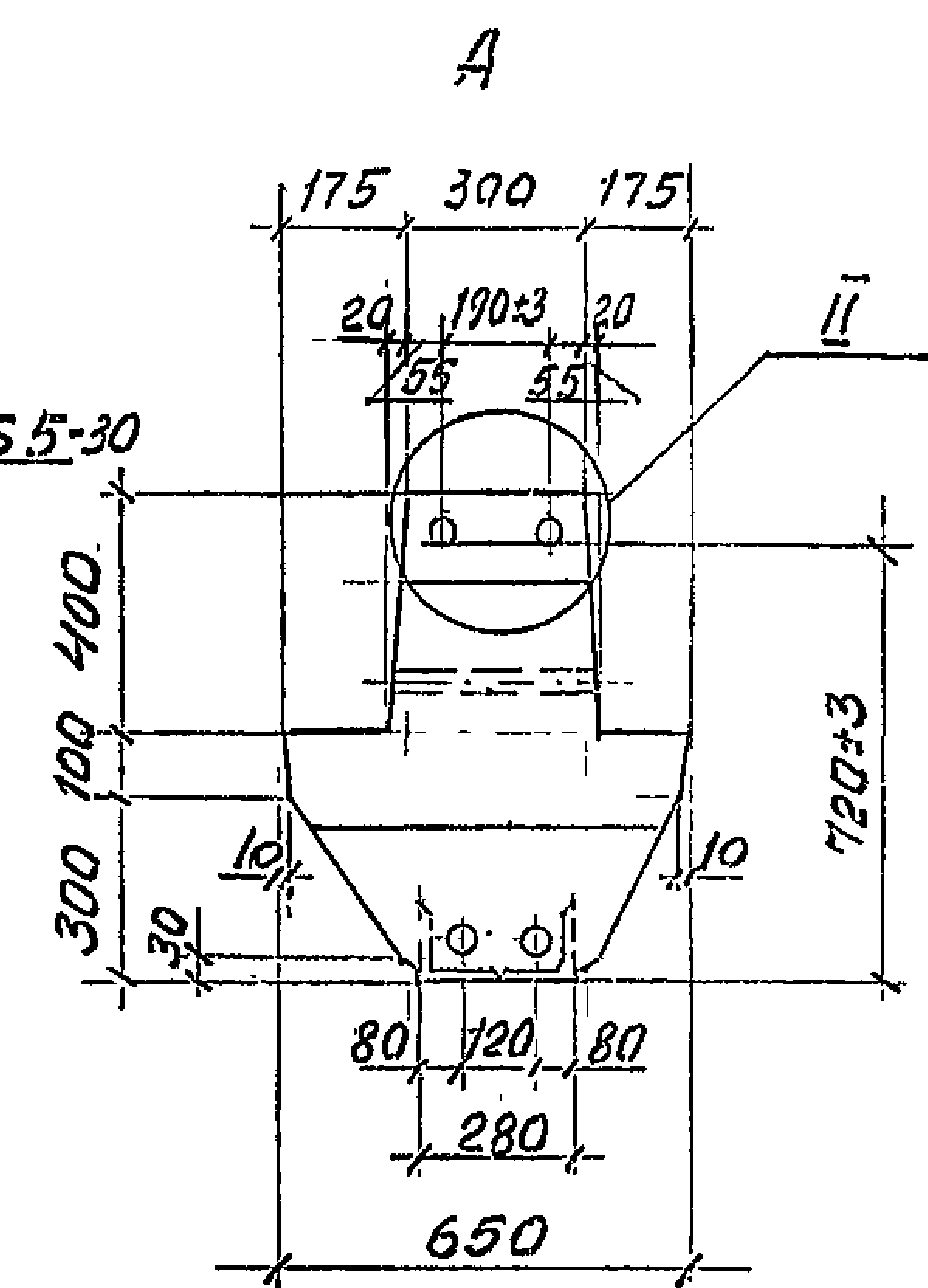
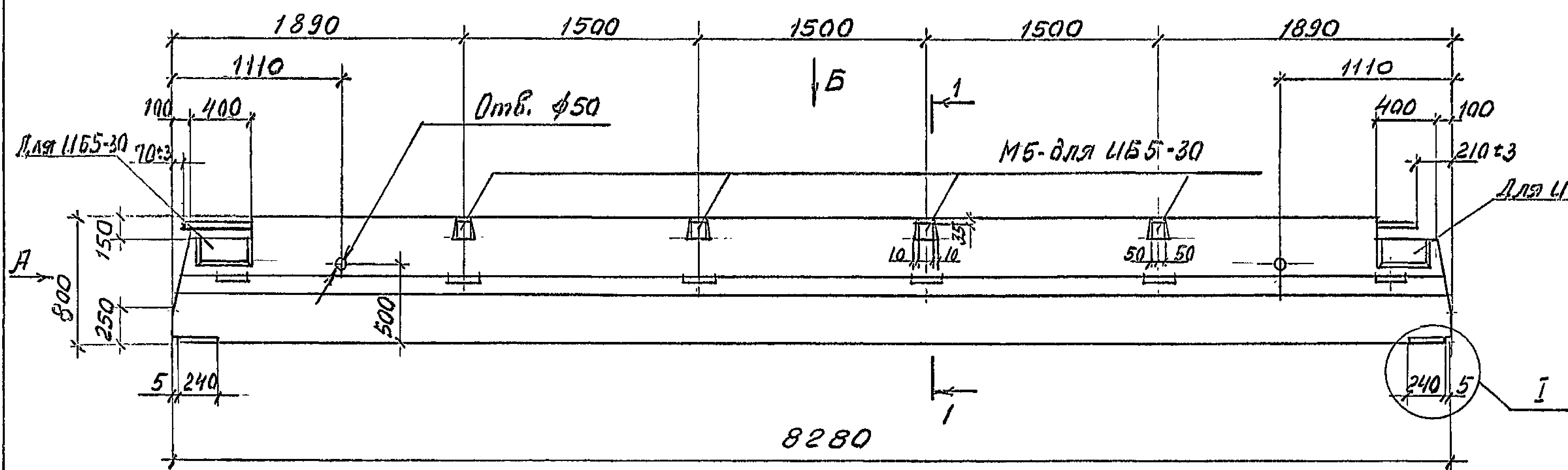
Изм.	Кол.	Лист	Изд.	Подпись	Дата

1.420-35.95.2-2-7

Лист
3

Ц00541 19

ЦНБ. И. Грош, Лейтисе и дата. Взам. инв. №

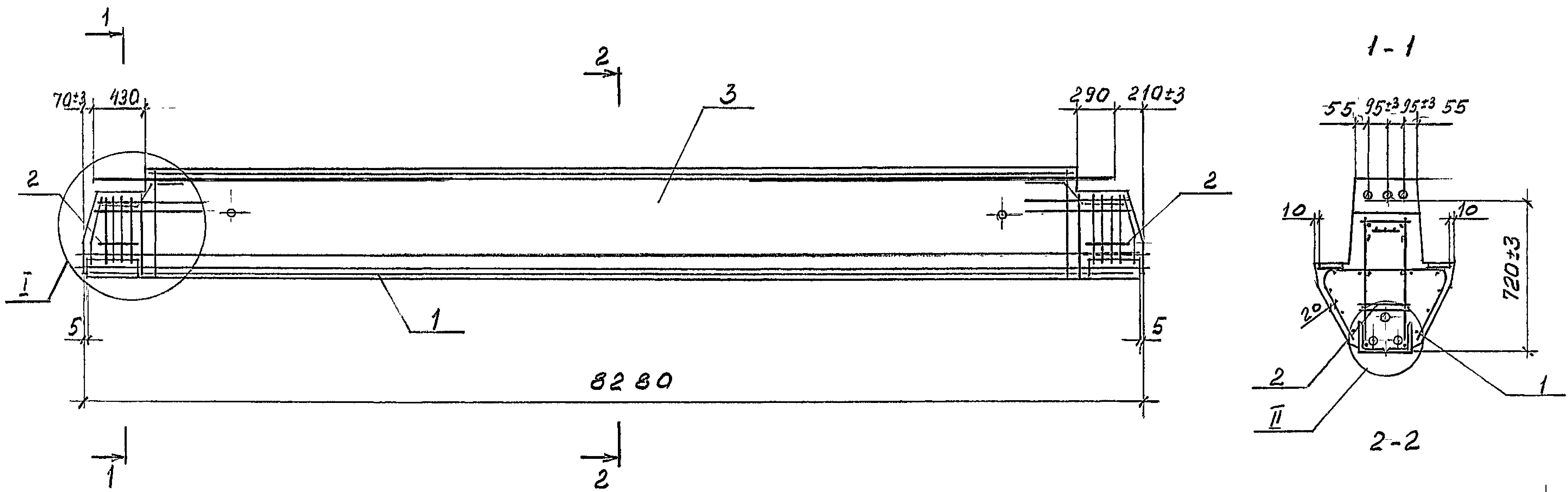


1. Технические требования см. 1.420-35.95.2-2-177.
2. Масса ригеля 6,73 т.
3. Узел I, II см. 1.420-35.95.2-2-29.

						1.420-35.95.2-2-8			
Изм.	Кол.	Лист	Нос.	Подпись	Дата	Ригель ЦБ5-4АЦ, ЦБ5-6АЦ, ЦБ5-28АЦ, ЦБ5-30АЦ	Стадия	Лист	Листов
разраб.		Лобович	Лобов				Р		1
рассч.		Гипсенков	Гипс				ЦНИИПРОМЗДАНИИ		
Проб.		Гипсенков	Гипс						
Н.контр.		Лобович	Лобов						

400541 20

Инв. № подл. Подпись и дата. Взам. инв. №



Марка ригеля	Поз.	Наименование	Кол.	Обозначение документа
УБ5-4ЛІУ	1	Каркас КП 9	1	1.420-35.95.2-2-10
	2	Сетка С10	4	1.420-35.95.2-3-5
	3	Бетон класса В25, м ³	2,69	
УБ5-6ЛІУ	1	Каркас КП 10	1	1.420-35.95.2-2-10
	2	Сетка С10	4	1.420-35.95.2-3-5
	3	Бетон класса В30, м ³	2,69	
УБ5-28ЛІУ	1	Каркас КП 11	1	1.420-35.95.2-2-10
	2	Сетка С10	4	1.420-35.95.2-3-5
	3	Бетон класса В30, м ³	2,69	
УБ5-30ЛІУ	1	Каркас КП 12	1	1.420-35.95.2-2-10
	2	Сетка С10	4	1.420-35.95.2-3-5
	3	Бетон класса В30, м ³	2,69	

Узел I, II см. 1.420-35.95.2-2-30

Изм.	Кол.	Лист	Н док.	Подпись	Дата
Разраб.		Лобович		Лобович	
Рассч.		Галеенков		Галеенков	
Пров.		Галеенков		Галеенков	
И.контр.		Лобович		Лобович	

1.420-35.95.2-2-9

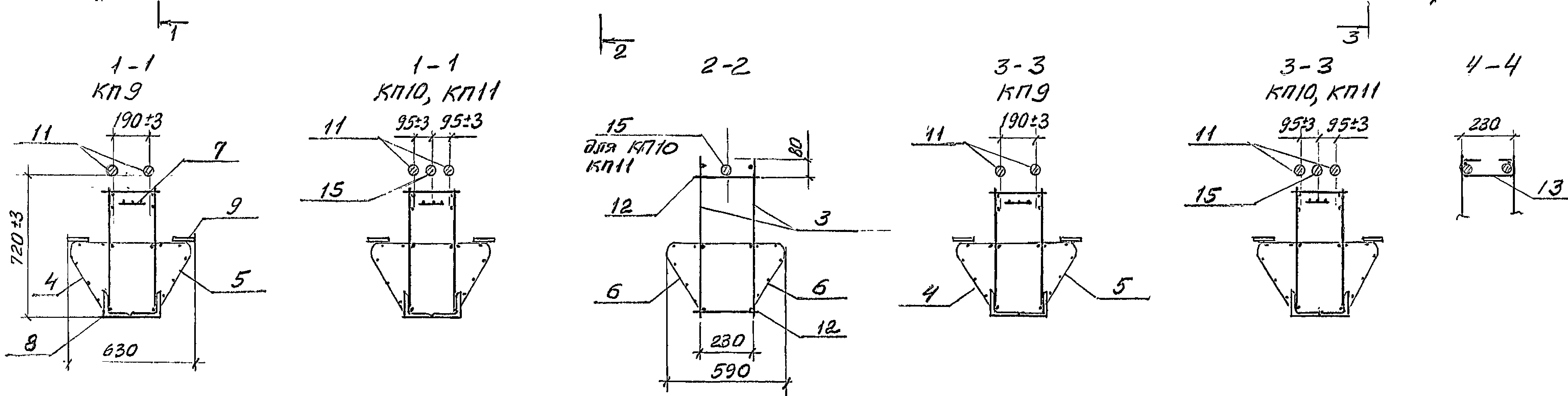
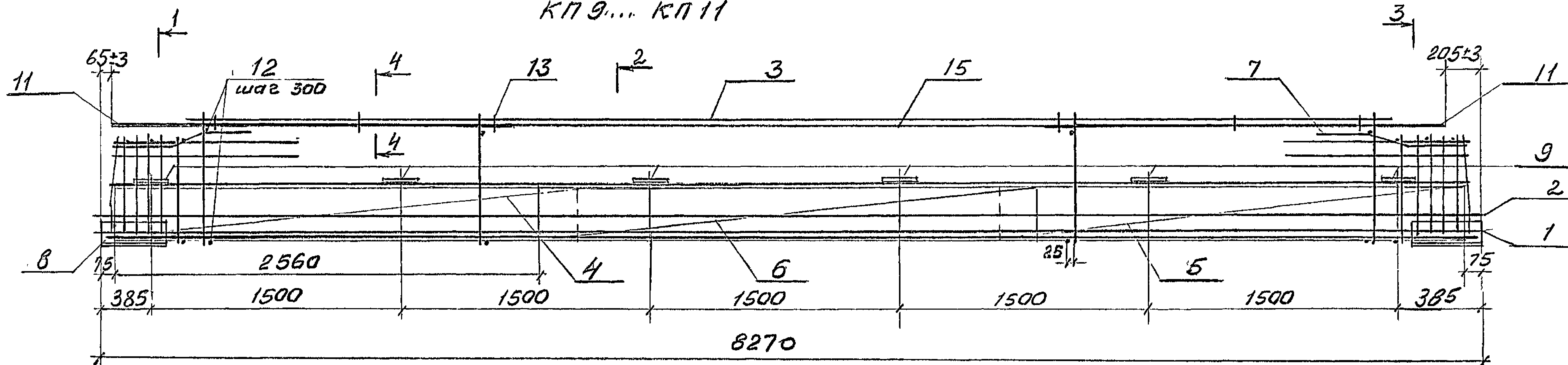
Ригель
УБ5-4ЛІУ, УБ5-6ЛІУ
УБ5-28ЛІУ, УБ5-30ЛІУ.
АРМИРОВАННЫЕ

Страниц	Лист	Листов
Р		1

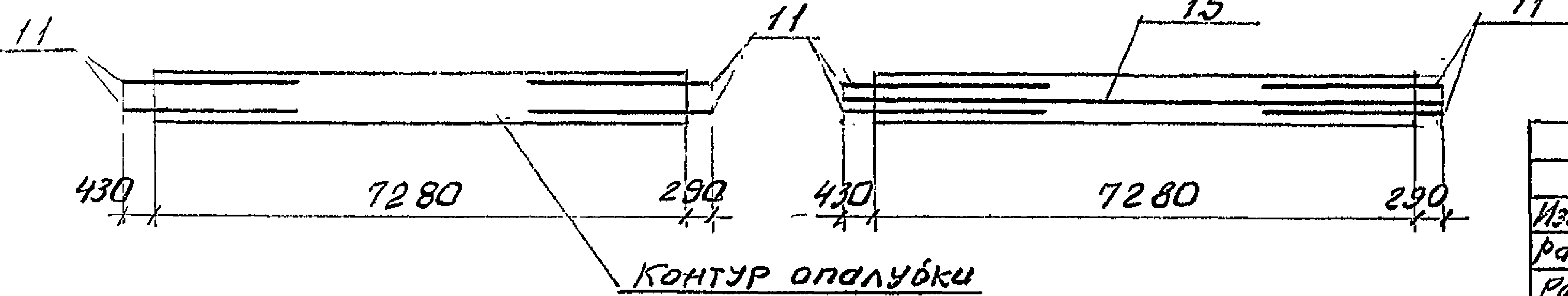
ЦНИИПРОМЗДАНИЙ
Ц00541 21

Инв. № подл. Подпись и дата. Взам. инв. №

КП 9... КП 11



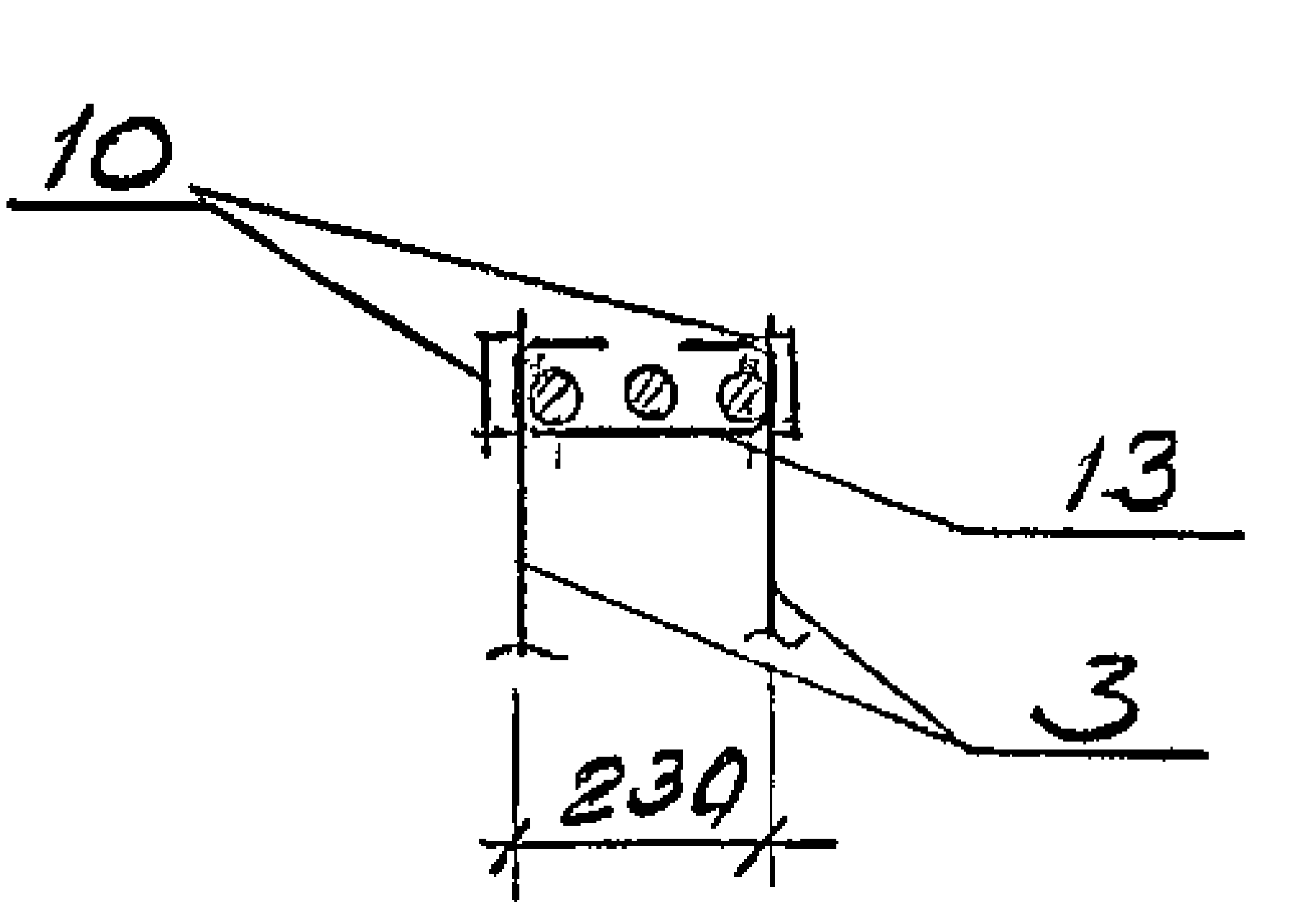
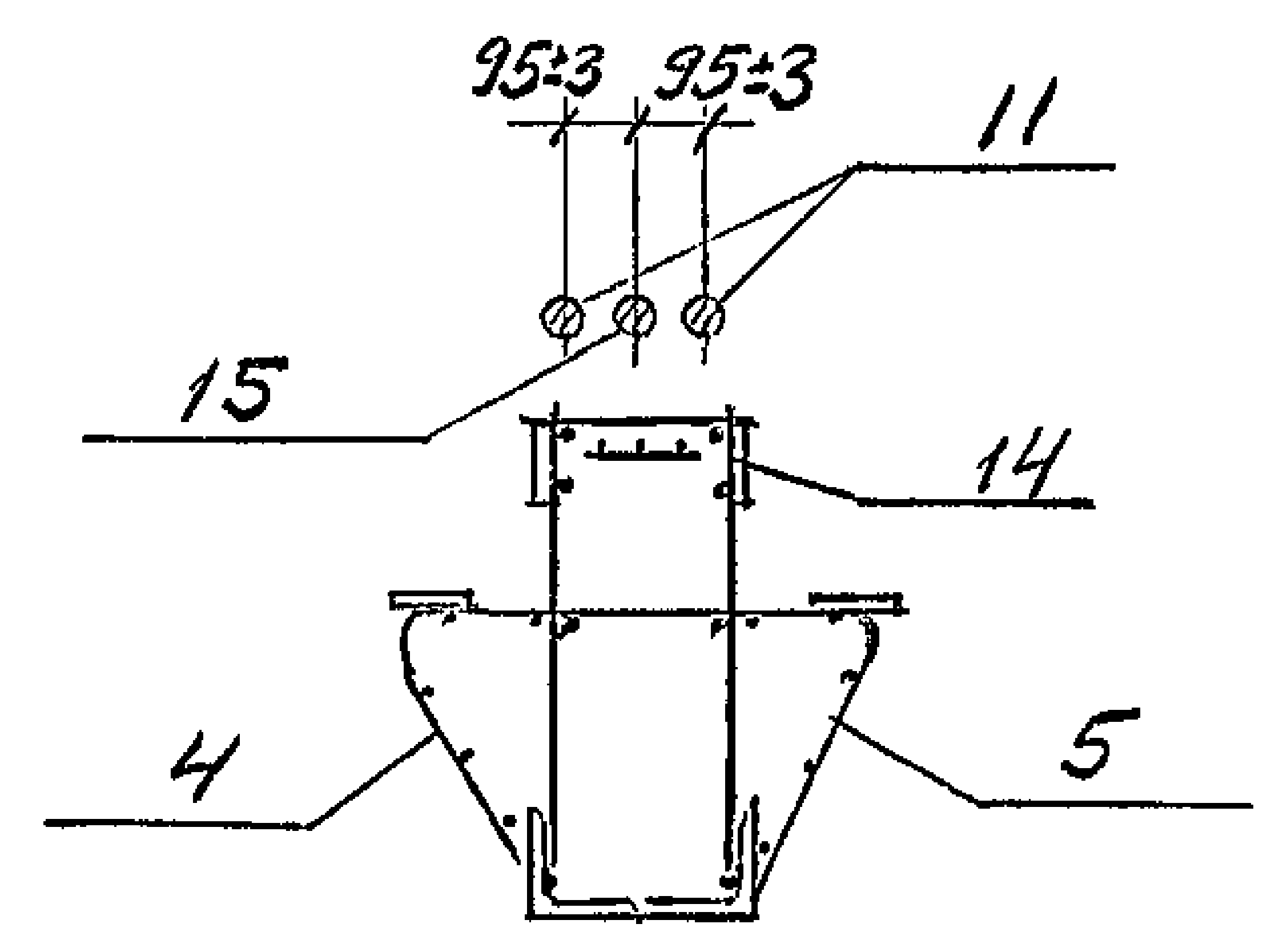
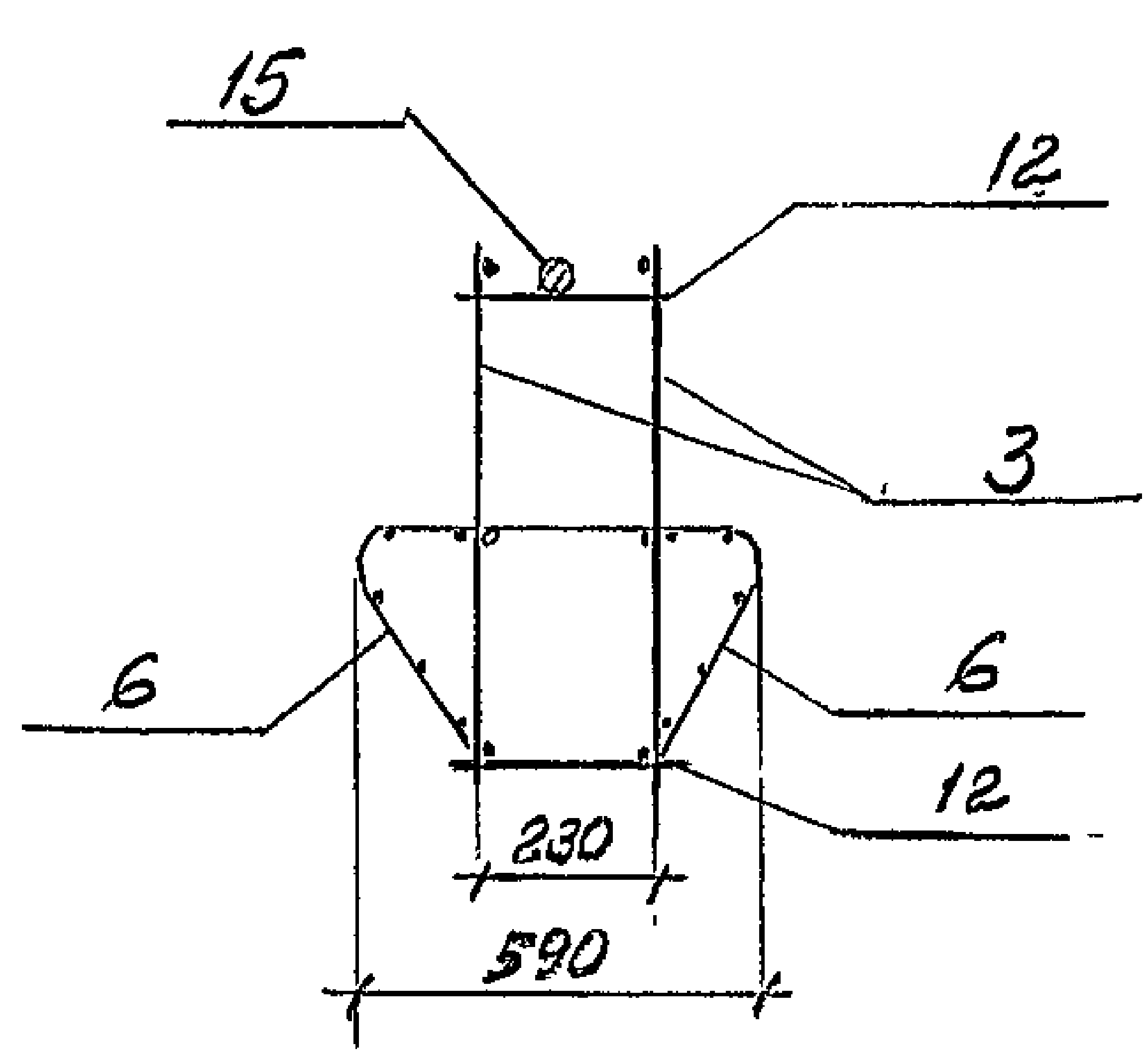
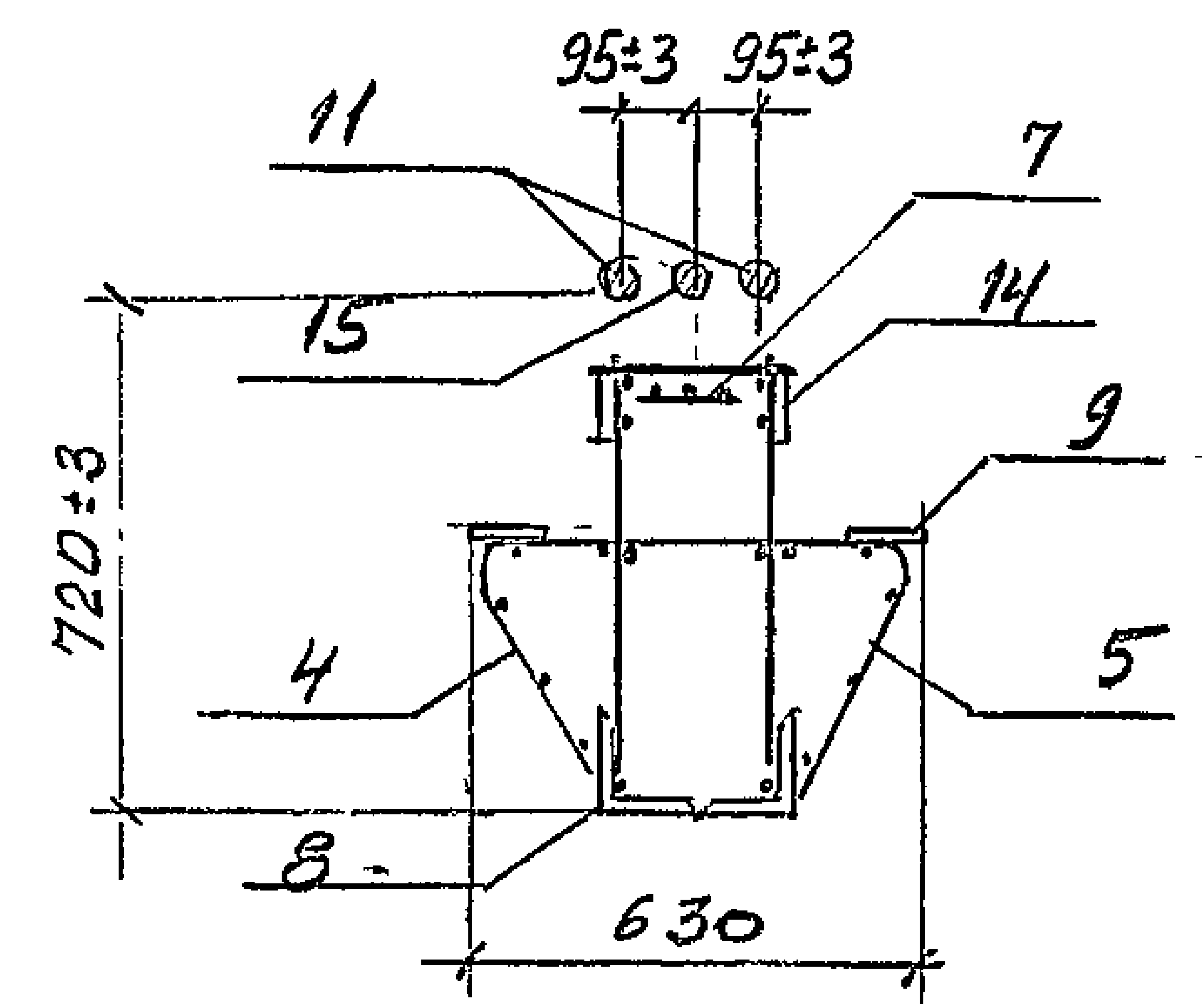
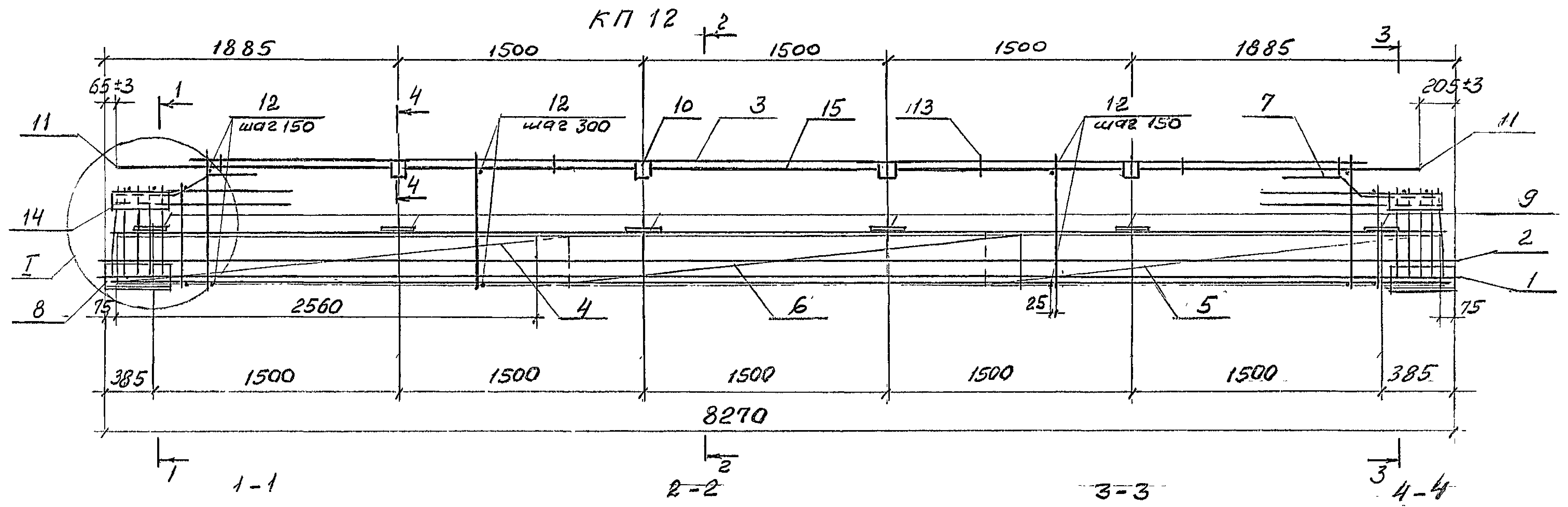
Схематичный план расположения арматурных выпусков для КП 9 для КП 10, КП 11



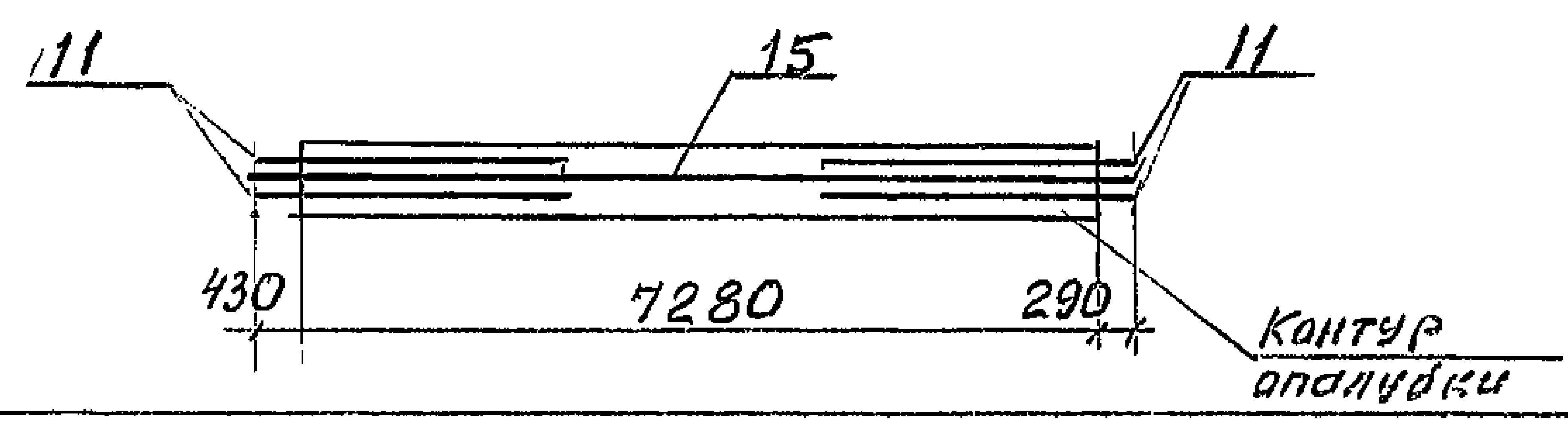
1. Спецификацию см. лист 3.
2. Узел I см. 1.420-35.95.2-2-31
- 3 В сечениях напрягаемая арматура условно не показана, расположение ее см 1.420-35.95.2-2-30

				1.420-35.95.2-2-10				
Изм. Кол.	Лист	И дат	Подпись	Дата	Каркас пространственный КП 9... КП 12	Стация	Лист	Листов
Разрб.	Лобовиц	Лобов				Р	1	3
Рассч.	Гапенков	Степ				ЦНИИПРОМЗДАНИЙ		
Проб.	Гапенков	Степ						
И.Контр.	Лобовиц	Степ						

Циб. № подл. Подпись и дата Изм. инв.л.



Схематичный план расположения
арматурных выпусков



Изм.	Кол.	Лист	№ док	Подпись	Дата	1.420-35.95.2-2-10	Лист 2
------	------	------	-------	---------	------	--------------------	-----------

400541 23

Инв. № гос. Подпись и дата Вып. инв. №

Марка каркаса	Поз.	Наименование	Кол.	Обозначение документа	Масса каркаса, кг
КП9	1.	Напрягаемая армат.			355,6
		28-АІІ; с=8300; 40,1кг	2	1.420-35.95.2-3-7	
	3	Каркас Кр 46	2	- 3	
	4	Сетка С 12	2	- 5	
	5	С 12а	2	- 5	
	6	С 13	2	- 5	
	7	С 15	2	- 5	
	8	Изделие закладное М9	2	- 9	
	9	М3	12	- 8	
	11	36-АІІ; с=2400; 19,2кг	4	без черт.	
	12	8-АІІ; с=280; 0,11кг	54	без черт.	
	13	Скоба	6	1.420-35.95.2-3-4	
	КП10		Напрягаемая армат.		
1		32-АІІ; с=8300; 52,4кг	2	1.420-35.95.2-3-7	
2		28-АІІ; с=8300; 40,1кг	1	без черт.	
3		Каркас Кр 48	2	1.420-35.95.2-3-3	
4		Сетка С 12	2	- 5	
5		С 12а	2	- 5	
6		С 13	2	- 5	
7		С 15	2	- 5	
8		Изделие закладное М9	2	- 9	
9		М3	12	- 8	
11		36-АІІ; с=2800; 22,4кг	4	без черт.	
12		8-АІІ; с=280; 0,11кг	54	без черт.	
13		Скоба	6	1.420-35.95.2-3-4	
15		36-АІІ; с=8000; 63,9кг	1	без черт.	

Марка каркаса	Поз.	Наименование	Кол.	Обозначение документа	Масса каркаса, кг
КП11		Напрягаемая армат			490,0
	1	28-АІІ; с=8300; 40,1кг	2	1.420-35.95.2-3-7	
	2	25-АІІ; с=8300; 31,9кг	1	без черт.	
	3	Каркас Кр 47	2	1.420-35.95.2-3-3	
	4	Сетка С 12	2	- 5	
	5	С 12а	2	- 5	
	6	С 13	2	- 5	
	7	С 15	2	- 5	
	8	Изделие закладное М9	2	- 9	
	9	М3	12	- 8	
	11	36-АІІ; с=2800; 22,4кг	4	без черт.	
	12	8-АІІ; с=280; 0,11кг	54	без черт.	
	13	Скоба	6	1.420-35.95.2-3-4	
	15	36-АІІ; с=8000; 63,9кг	1	без черт.	
	КП12		Напрягаемая армат		
1		28-АІІ; с=8300; 40,1кг	2	1.420-35.95.2-3-7	
2		25-АІІ; с=8300; 31,9кг	1	без черт.	
3		Каркас Кр 49	2	1.420-35.95.2-3-3	
4		Сетка С 12	2	- 5	
5		С 12а	2	- 5	
6		С 13	2	- 5	
7		С 15	2	- 5	
8		Изделие закладное М9	2	- 9	
9		М3	12	- 8	
10		М5	4	- 8	
11		32-АІІ; с=2800; 17,7кг	4	без черт.	
12		14-АІІ; с=280; 0,3кг	80	без черт.	
13		Скоба	6	1.420-35.95.2-3-4	
14		-100x10; с=320; 2,5кг	4	без черт.	
15	32-АІІ; с=8000; 50,5кг	1	без черт.		

1. АРМАТУРА КЛАССА А-ІІІ И А-ІІІІ ПО ГОСТ 5781-82.

2. ПОЛОСА ПО ГОСТ 103-76, СТАЛЬ МАРКИ СтЗпс5-1 ПО ГОСТ 535-88

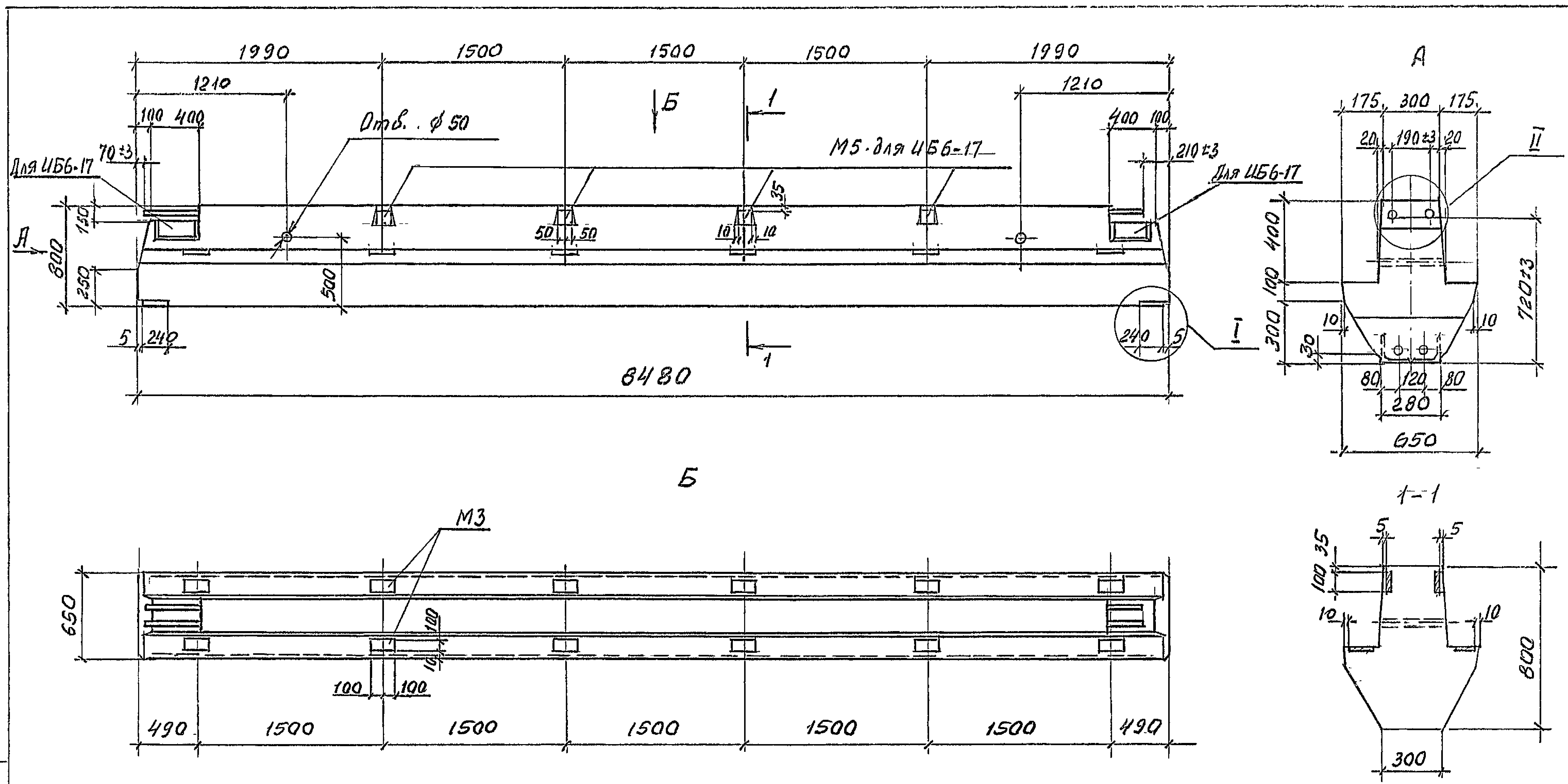
Изм.	Кол.	Лист	Дата

1.420-35.95.2-2-10

Лист
3

Ц00541 24

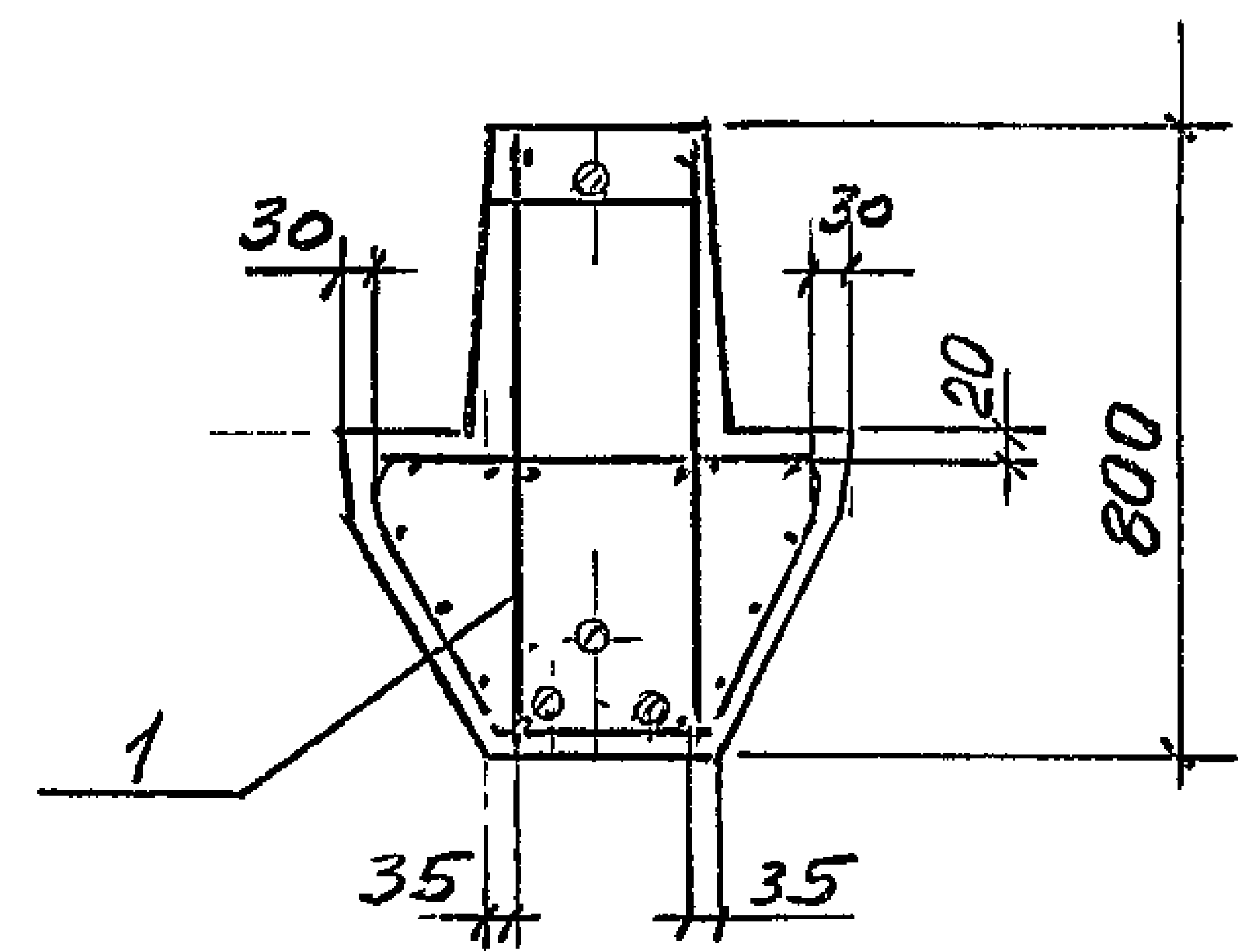
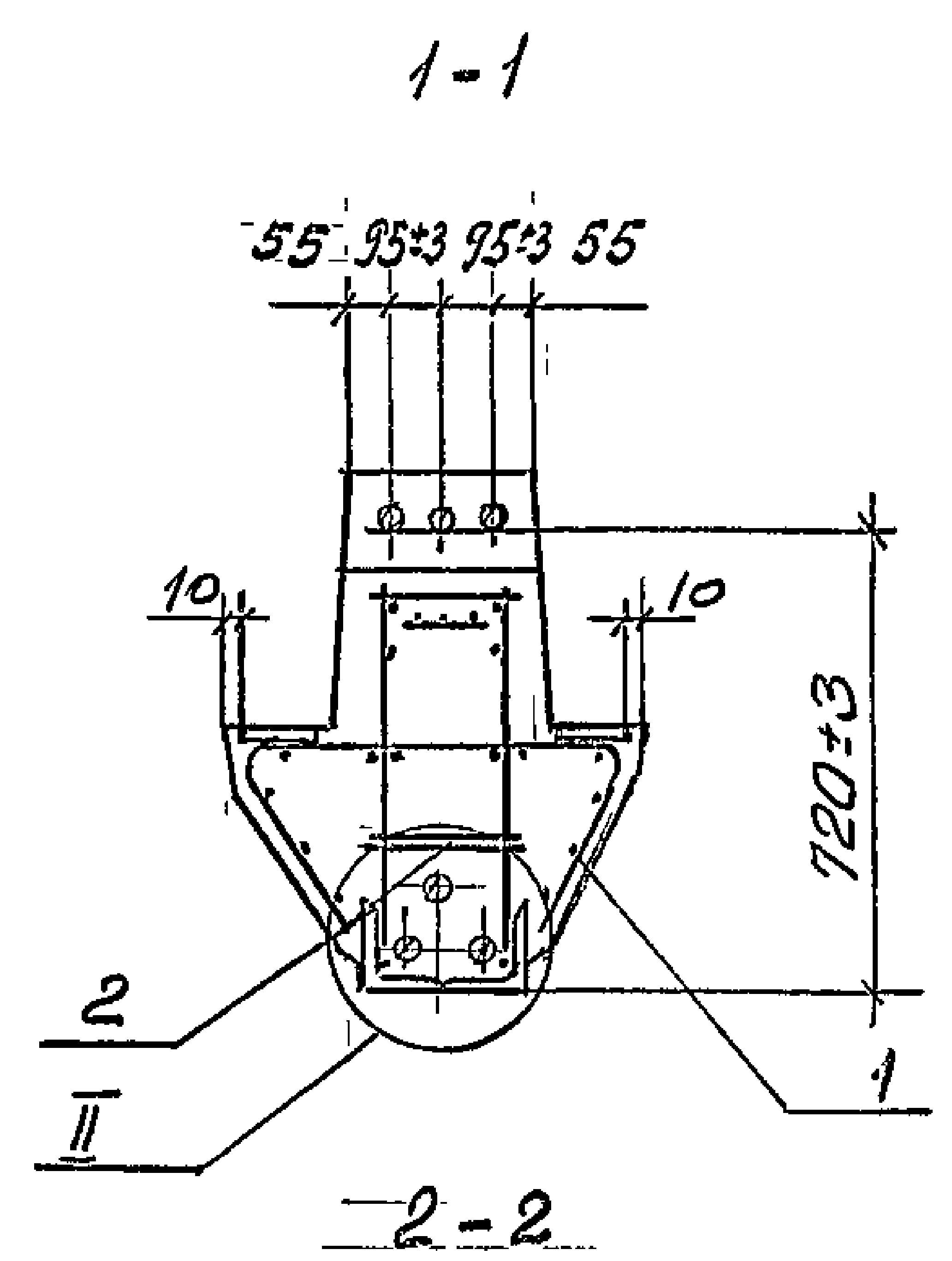
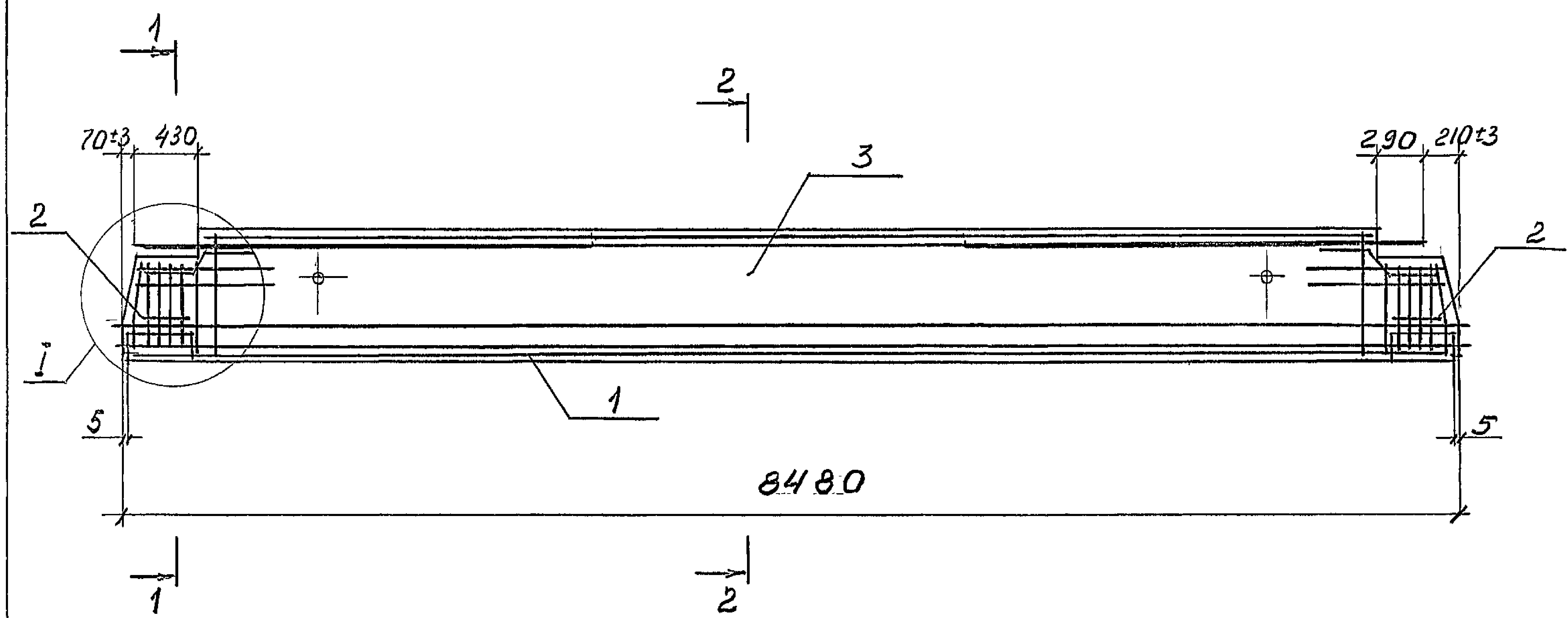
Инд. № год Изд. Подпись и дата. Визир. №



1. Технические требования см. 1.420-35.95, 2-2-1тт.
2. Масса ригеля 6,90 т.
3. Узел I, II см. 1.420-35.95, 2-2-29

						1.420-35.95.2-2-11			
Изм	Кол.	Лист	№ док.	Подпись	Дата	Ригель ЦББ-1АИ, ЦББ-3АИ, ЦББ-15АИ, ЦББ-17АИ	Грабя	Лист	Листов
Разраб.				Лобович			Р		1
Расч.				Гансевич			ЦНИПРОМЗДАНИИ		
Проб.				Гансевич					
И.контр.				Лобович					
						400541 25			

ЦНБ Л. модл. Подпись и дата ВЗМ. ЧИБ. М



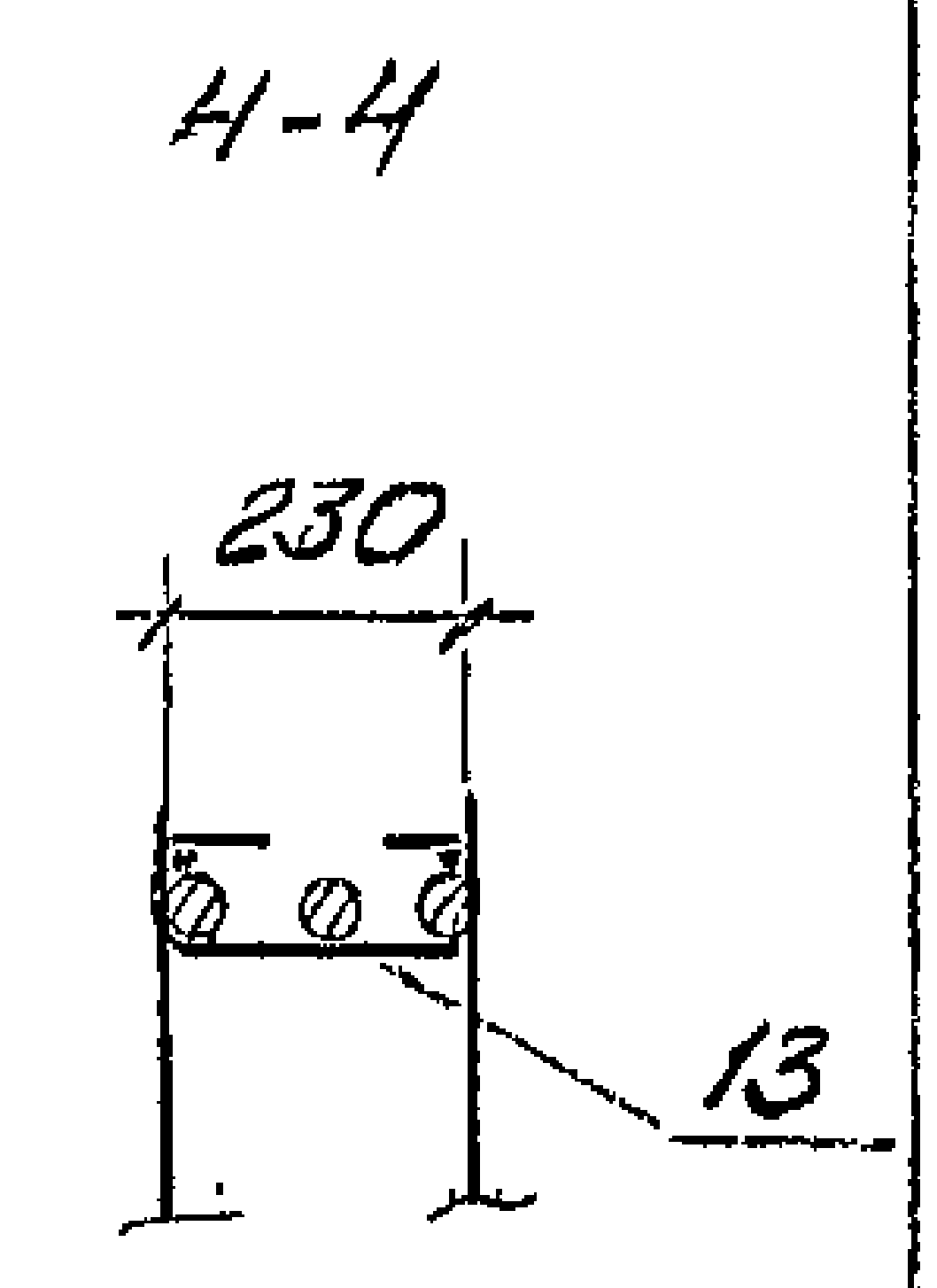
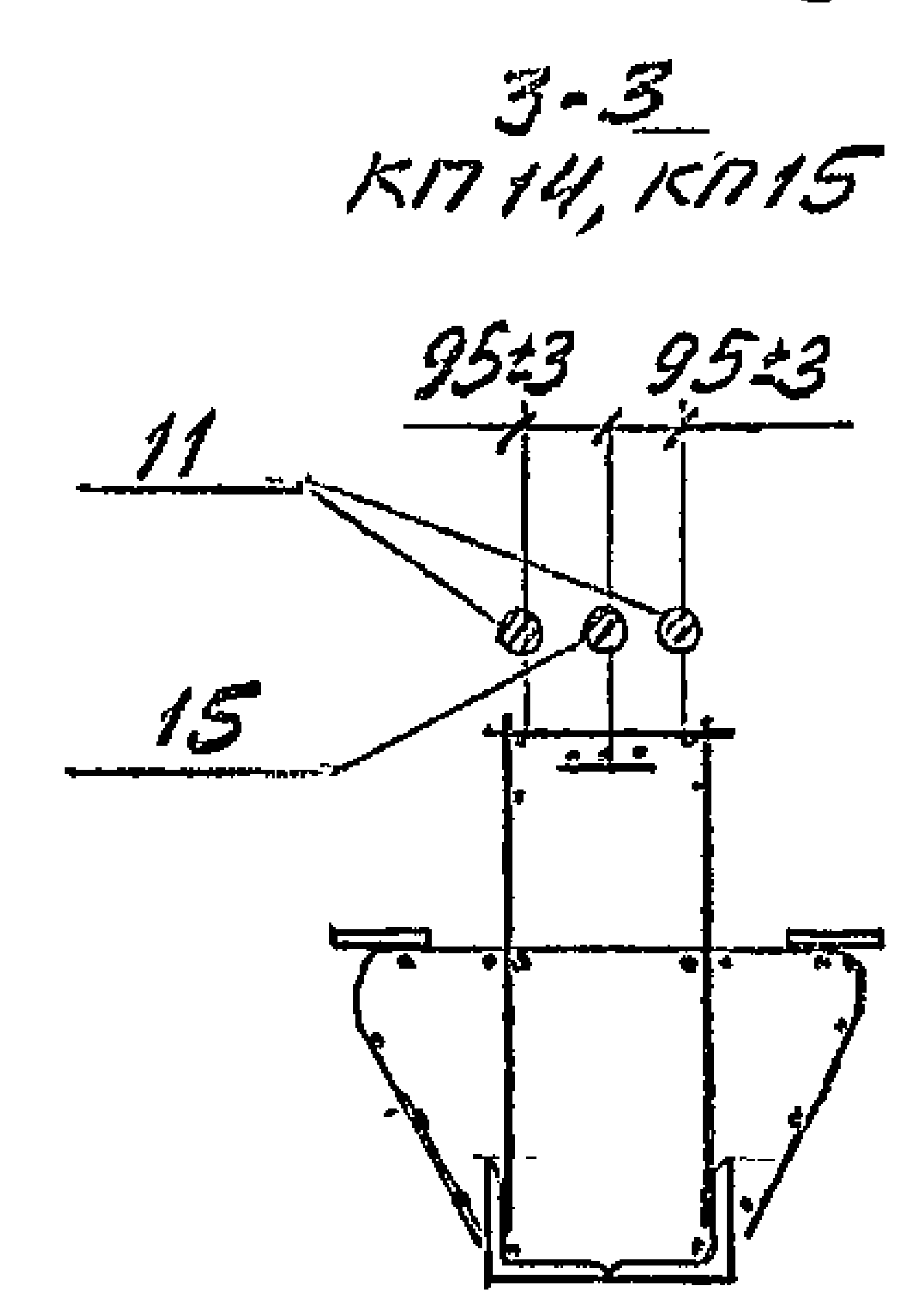
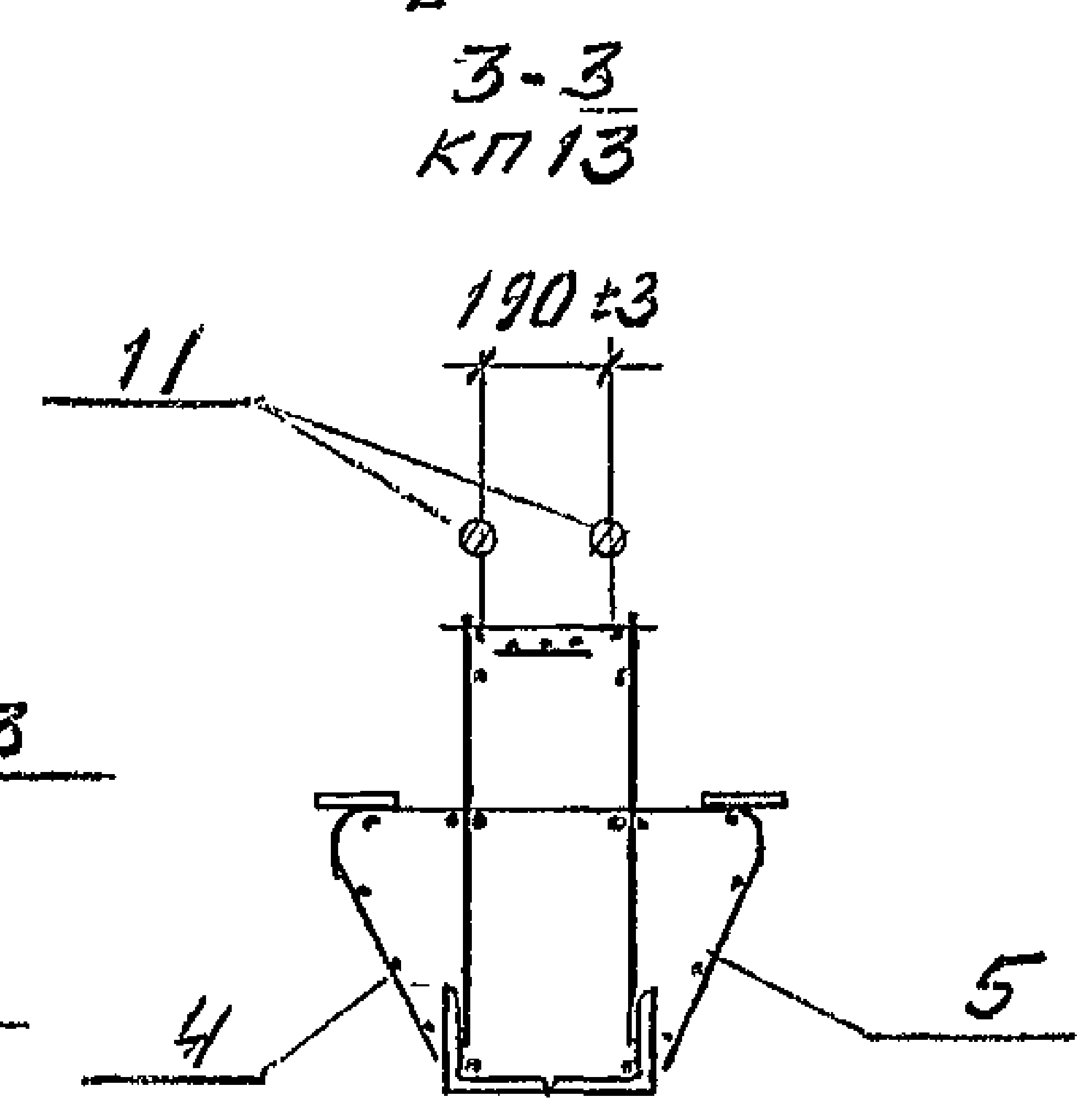
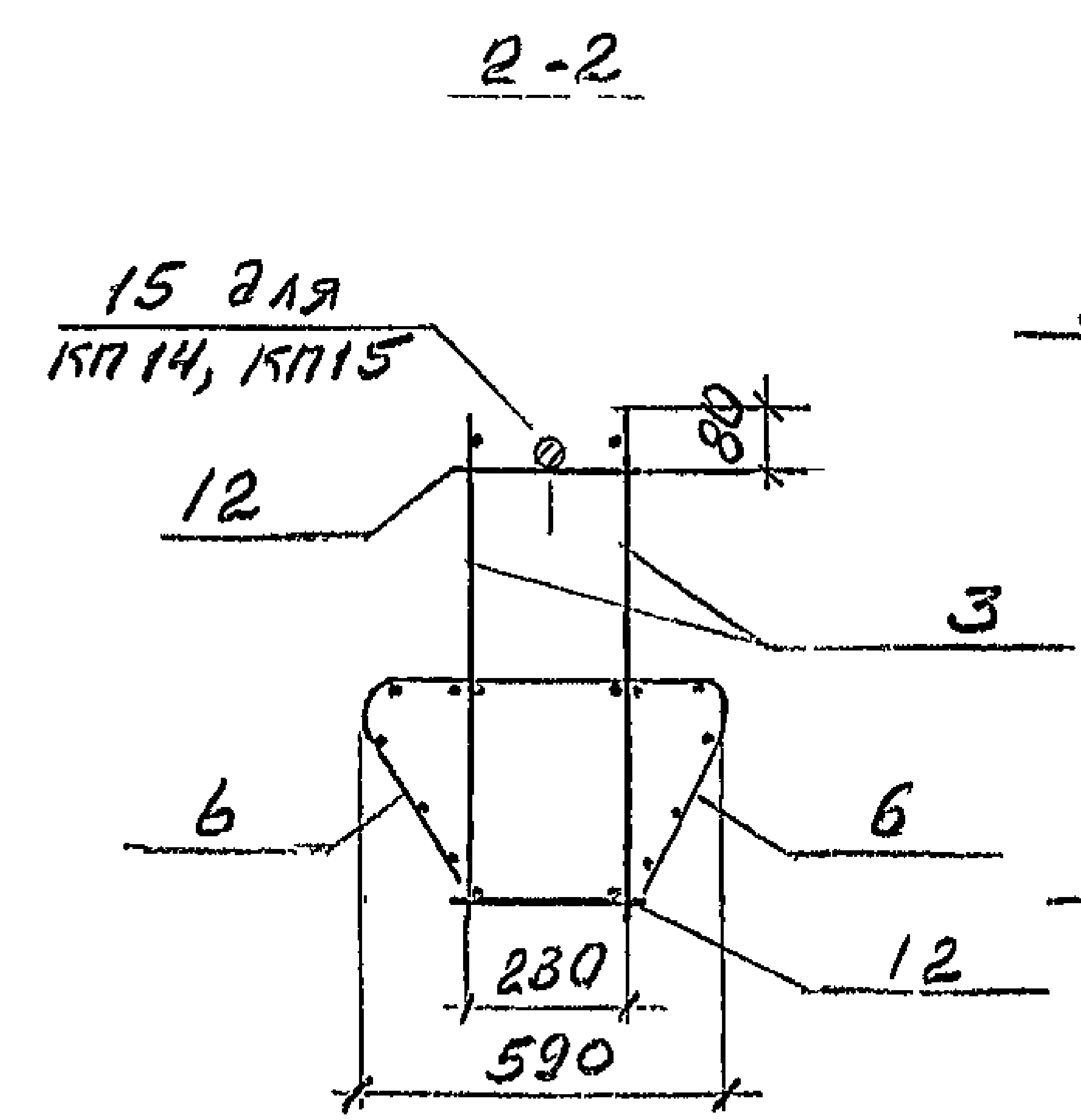
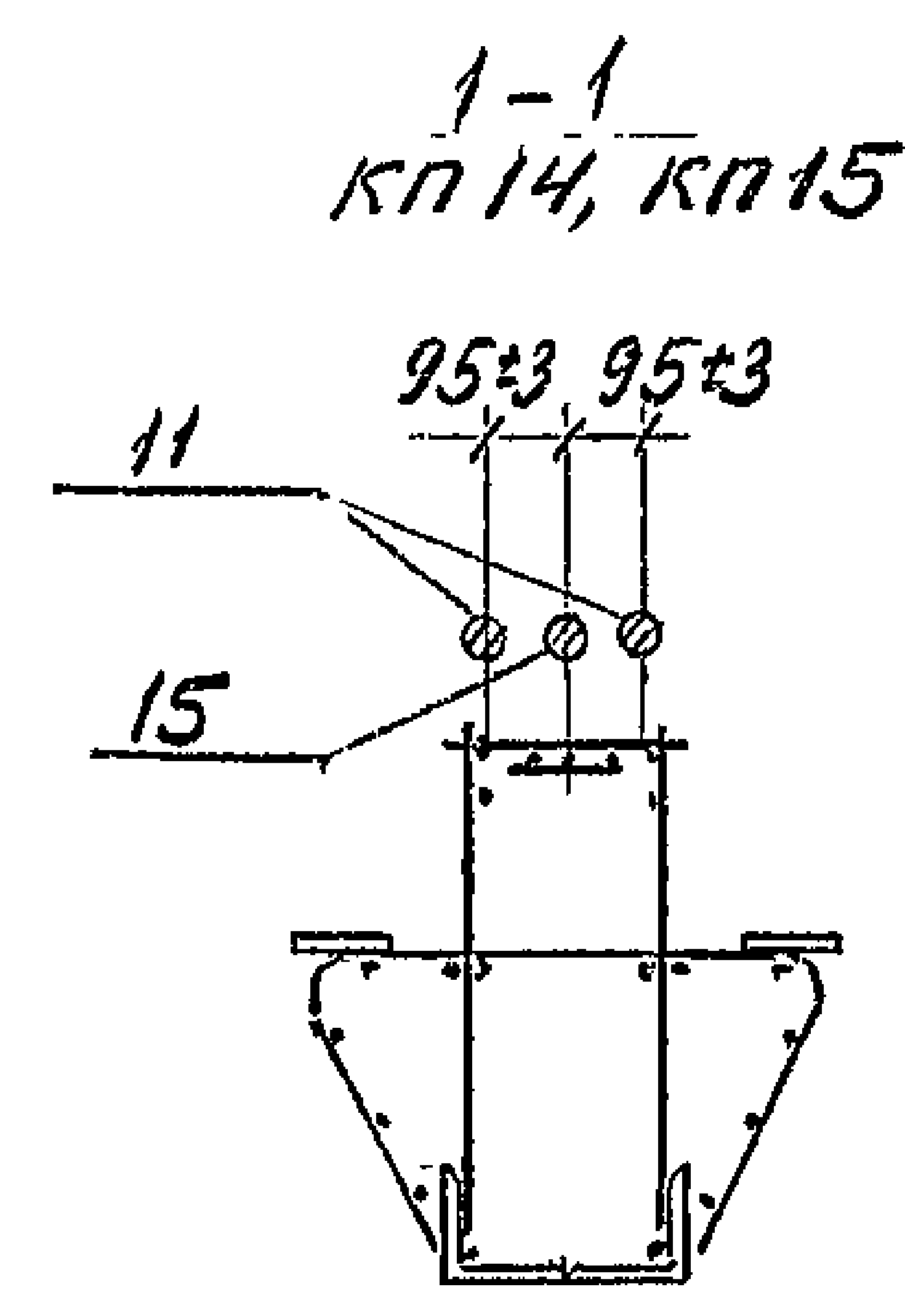
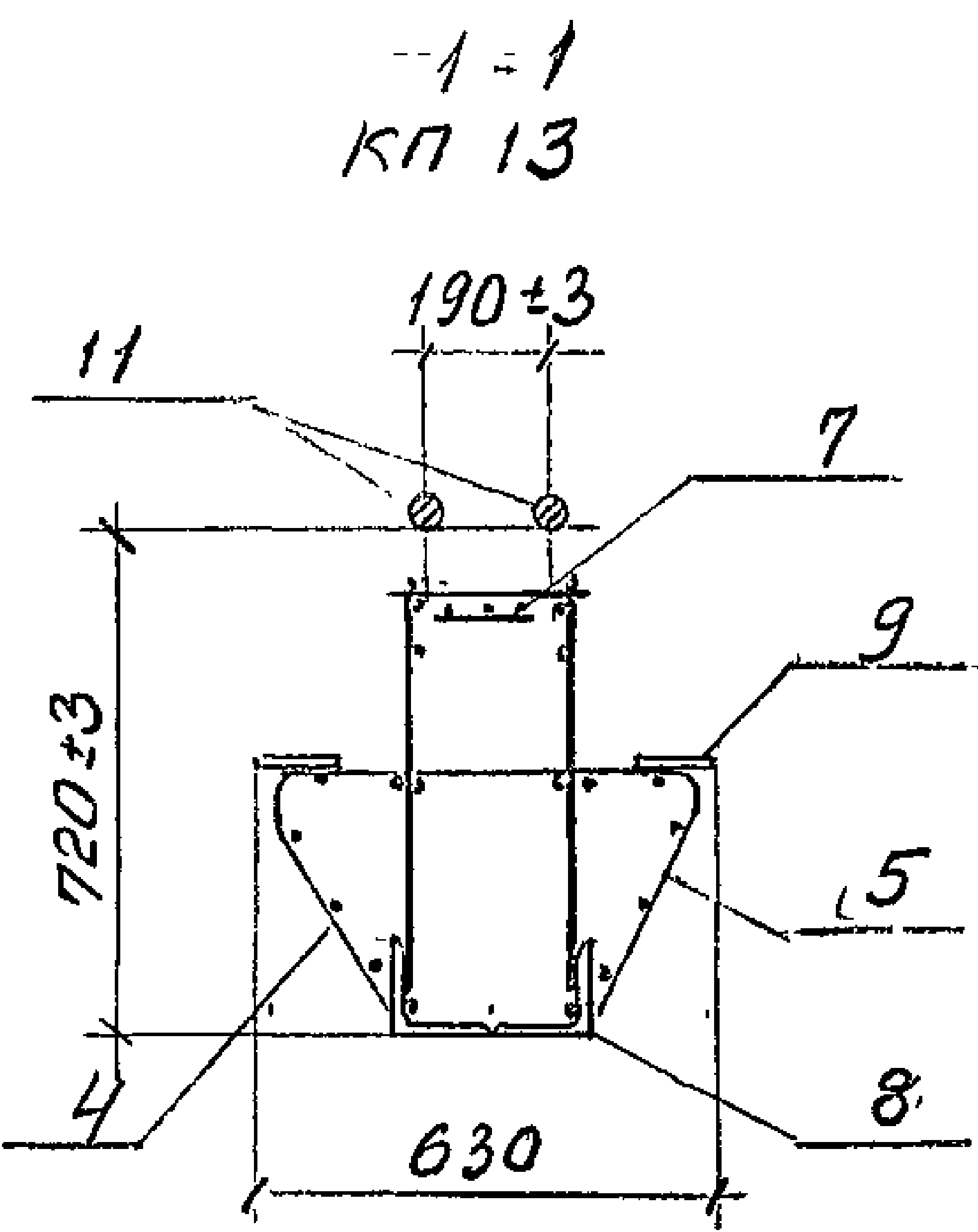
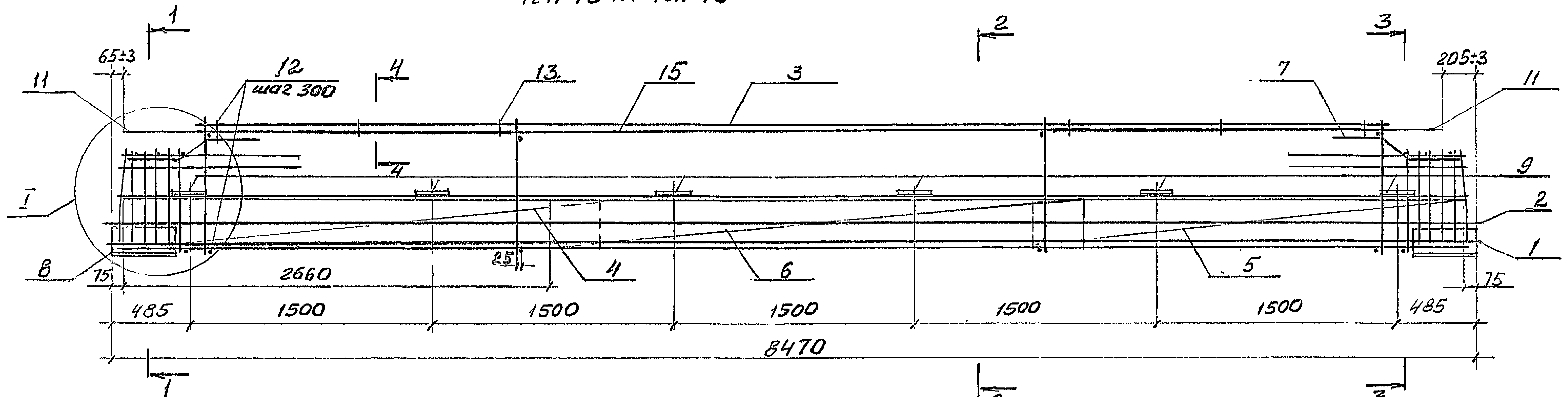
Марка ригеля	Поз.	Наименование	Кол.	Обозначение документа
УББ-1АИУ	1	Каркас КП 13	1	1.420-35.95.2-2-13
	2	Сетка С 10	4	1.420-35.95.2-3-5
	3	Бетон класса В25, м3	2,76	
УББ-3АИУ	1	Каркас КП 14	1	1.420-35.95.2-2-13
	2	Сетка С 10	4	1.420-35.95.2-3-5
	3	Бетон класса В30, м3	2,76	
УББ-15АИУ	1	Каркас КП 15	1	1.420-35.95.2-2-13
	2	Сетка С 10	4	1.420-35.95.2-3-5
	3	Бетон класса В30, м3	2,76	
УББ-17АИУ	1	Каркас КП 16	1	1.420-35.95.2-2-13
	2	Сетка С 10	4	1.420-35.95.2-3-5
	3	Бетон класса В30, м3	2,76	

Узел I, II см. 1.420-35.95.2-2-30

				1.420-35.95.2-2-12		
Изм	Кол.	Лист	№ док.	Подпись	Дата	
разр.				Лобович	Лоды	
расс.				Галесников	Савин	
проб.				Галесников	Савин	
И. контр.				Лобович	Лоды	
				Ригель		Графа
				УББ-1АИУ, УББ-3АИУ		Лист
				УББ-15АИУ, УББ-17АИУ.		Листов
				Армирование		1
				ЦНИИПРОМЗДАНИИ		
				ЦО0541 26		

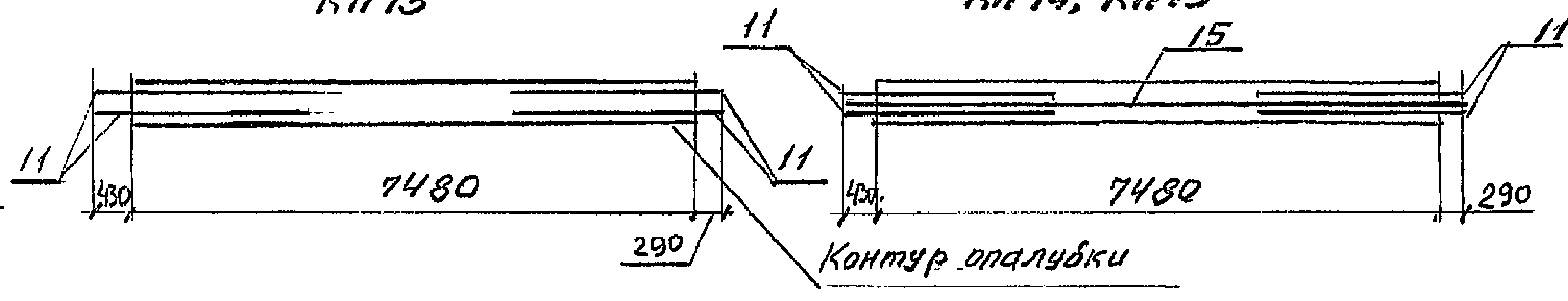
Дир. и подп. Подпись и дата. Взам. инв. №

КП 13 ... КП 15



Схематичный план расположения арматурных выпусков КП 13, КП 14, КП 15

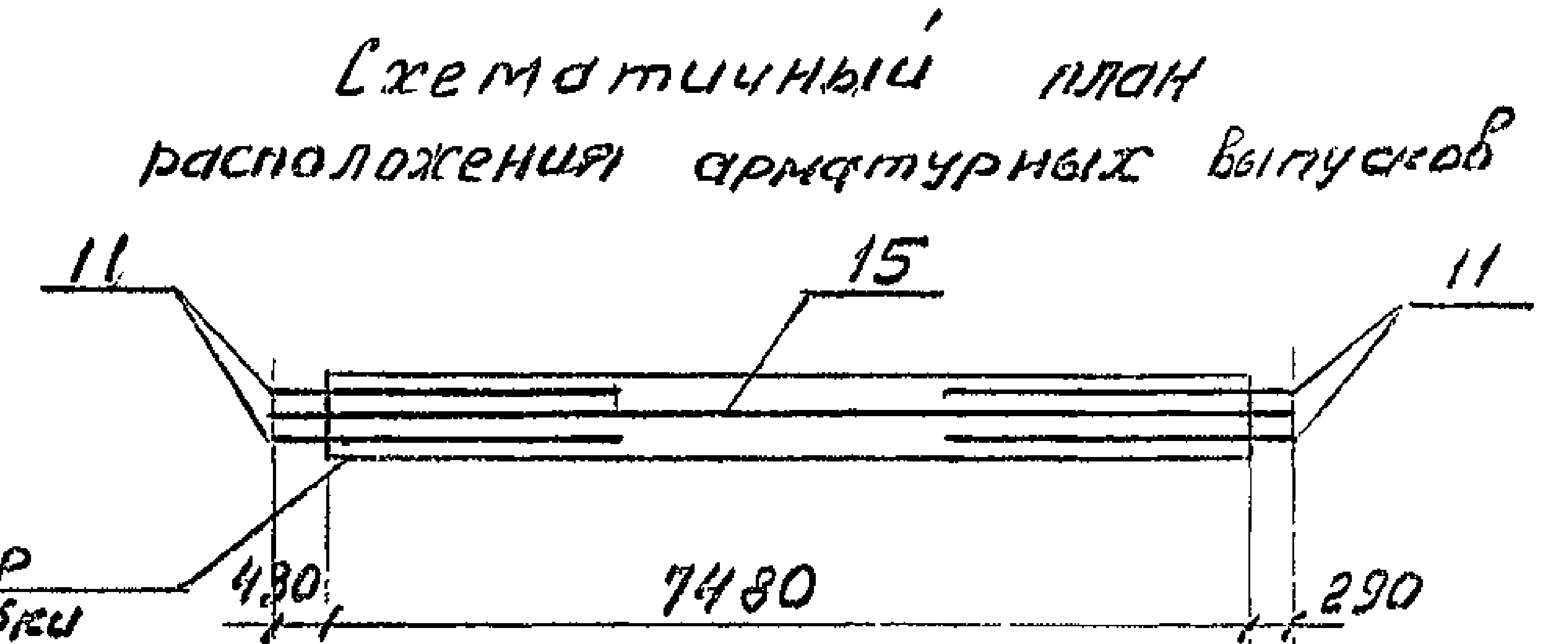
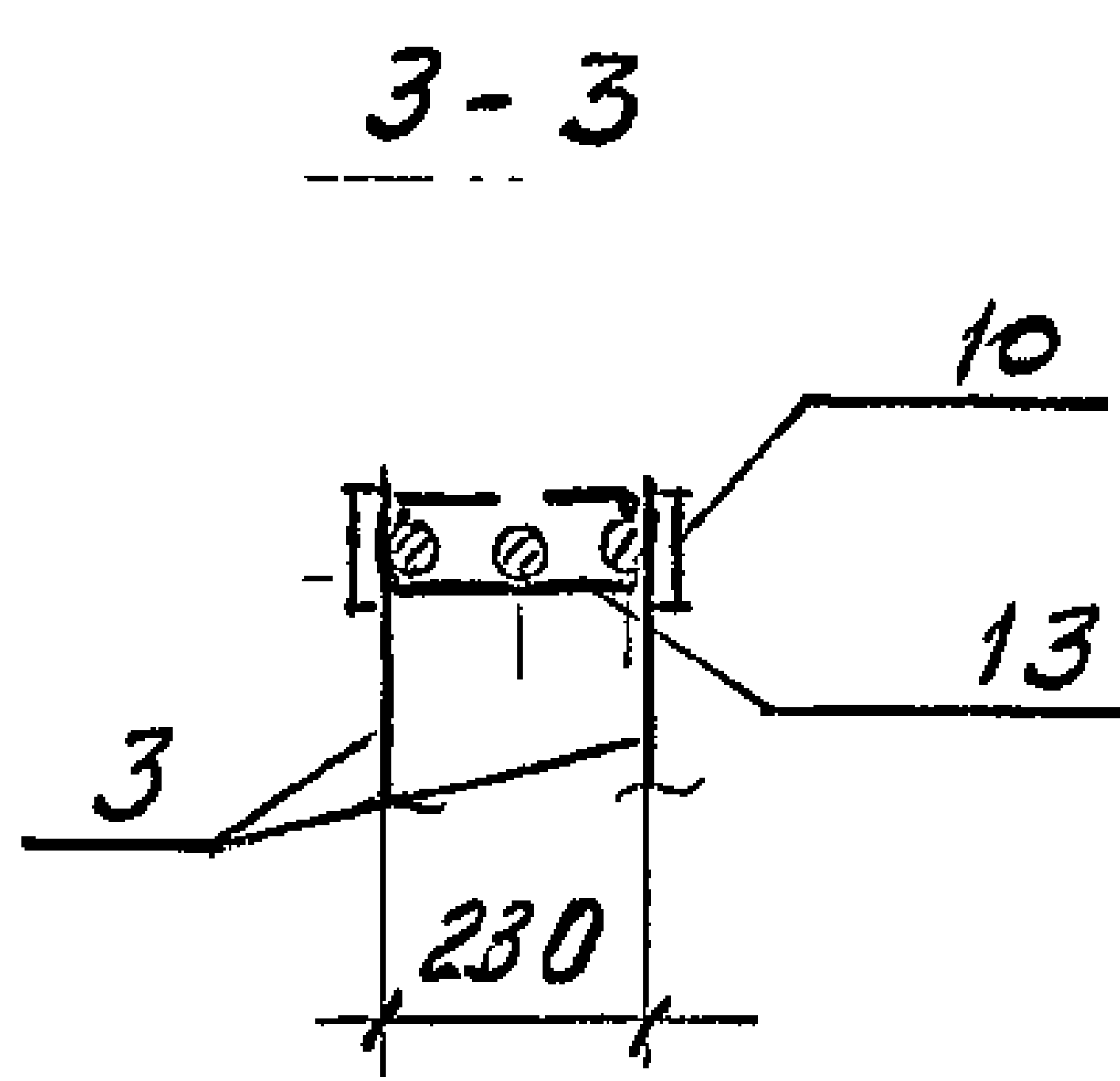
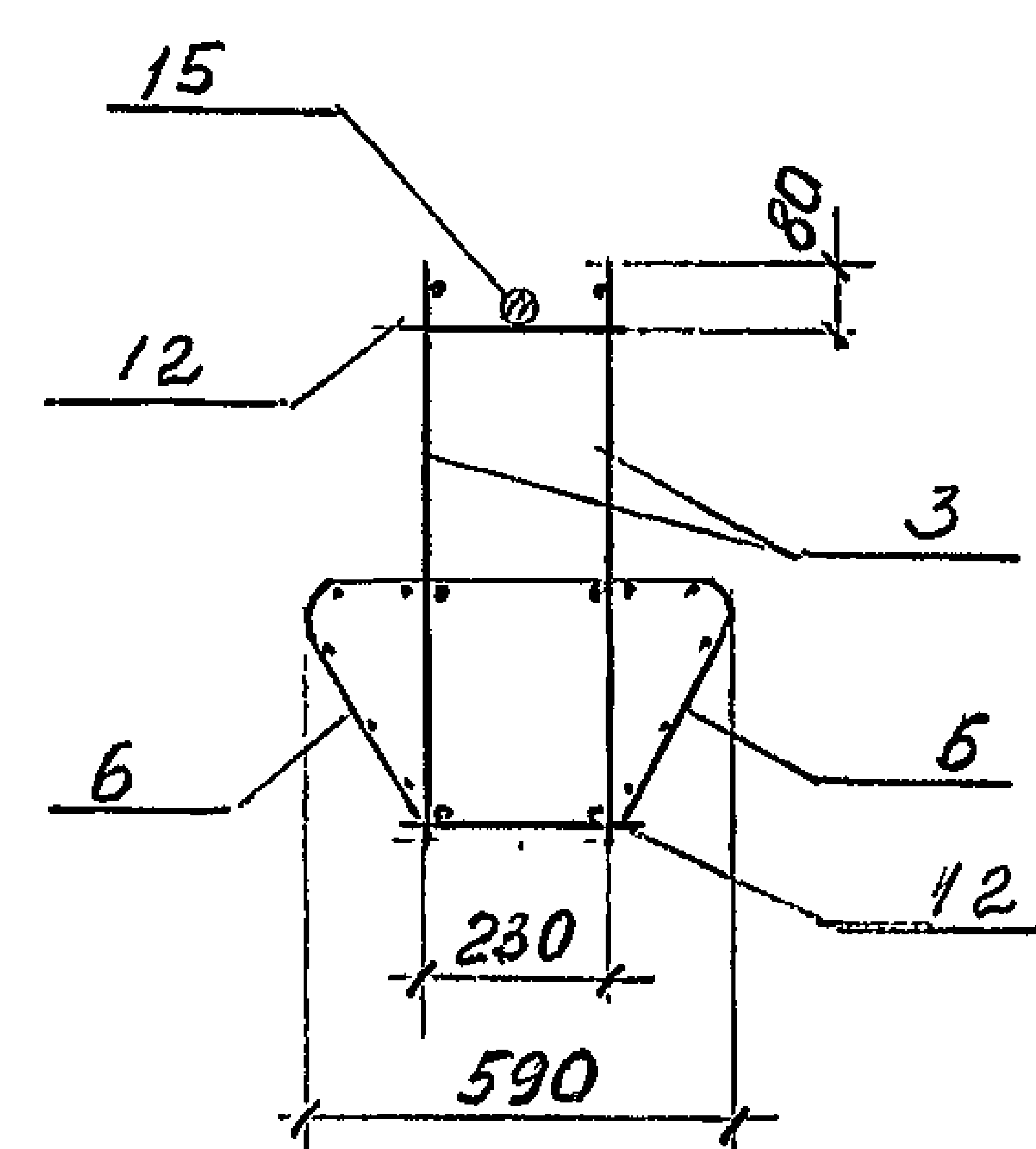
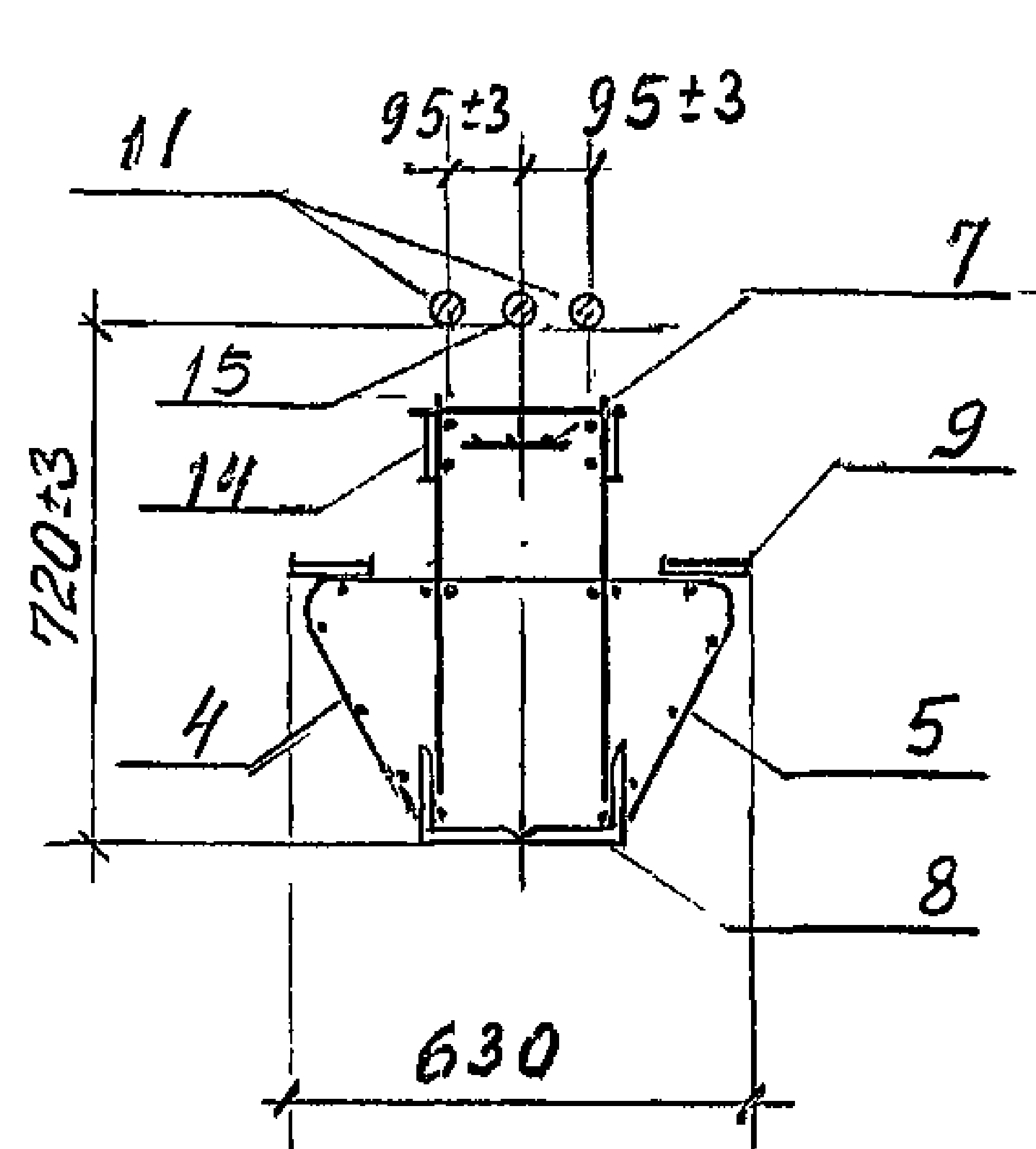
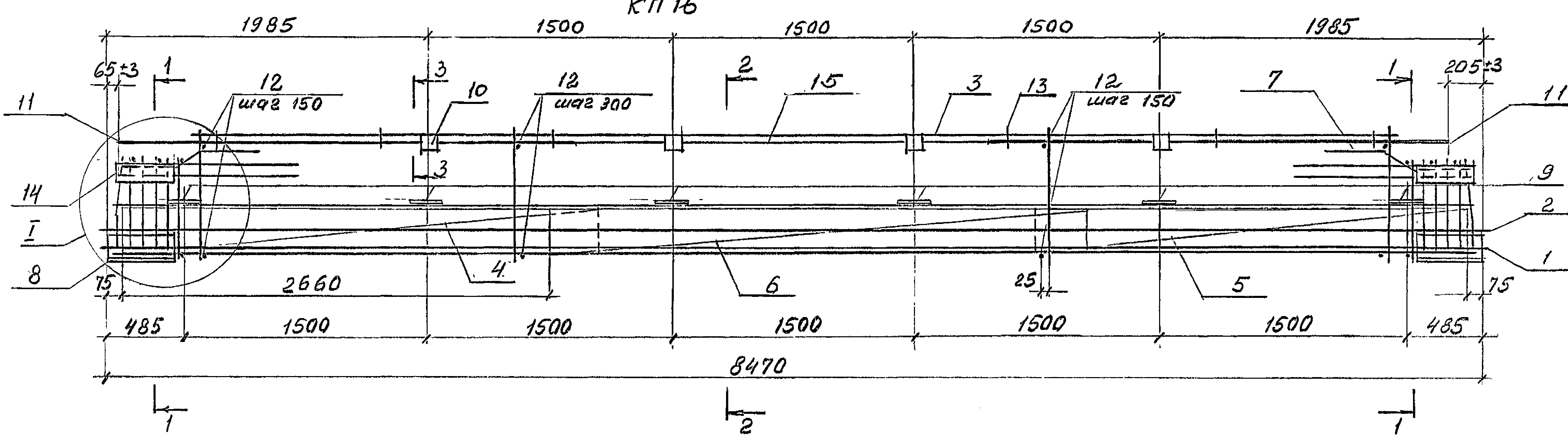
1. Спецификацию см. лист 3
2. Узел I см. 1.420-35.95.2-2-31
3. В сечениях напрягаемая арматура условно не показана, расположение ее см. 1.420-35.95.2-2-30



					1.420-35.95.2-2-13		
Изм.	Кол	Лист	№ док	Подпись	Дата		
Разраб		Лобовиц		Целло		Каркас пространствен- ный КП 13... КП 16	Лист Р 1 3
Рассчит		Галеев		Евг			
Проб		Галеев		Евг			
И.контр		Лобовиц		Лобов		ЦНИИПРОМЗДАНИЙ	

Инв. подл. Подпись и дата. Взам. инв. н.

КП 16



И.В. Павл. Подпись и дата 28.01.13

Мам	Кол.	Лист	№ док	Подпись	Дата	1.420-35.95.2-2-13	Лист 2
-----	------	------	-------	---------	------	--------------------	--------

400541 28

Марка каркаса	Поз.	Наименование	Кол	Обозначение документа	Масса каркаса, кг
КП13	1.	Напрягаемая армат.			362,1
		28-AIV; E=8500; 41,1кг	2	1.420-35.95.2-3-7	
	3	Каркас Кр 50	2	-3	
	4	Сетка С 14	2	-5	
	5	С 14а	2	-5	
	6	С 13	2	-5	
	7	С 15	2	-5	
	8	Изделие закладное М9	2	-9	
	9	М3	12	-8	
	11	36-AIII; E=2400; 19,2кг	4	без черт.	
	12	8-AIII; E=280; 0,11кг	56	без черт.	
	13	Скоба	6	1.420-35.95.2-3-4	
	КП14		Напрягаемая армат.		
1		32-AIV; E=8500; 53,6кг	2	1.420-35.95.2-3-7	
2		28-AIV; E=8500; 41,1кг	1	без черт.	
3		Каркас Кр 53	2	1.420-35.95.2-3-3	
4		Сетка С 14	2	-5	
5		С 14а	2	-5	
6		С 13	2	-5	
7		С 15	2	-5	
8		Изделие закладное М9	2	-9	
9		М3	12	-8	
11		36-AIII; E=2800; 22,4кг	4	без черт.	
12		8-AIII; E=280; 0,11кг	56	без черт.	
13		Скоба	6	1.420-35.95.2-3-4	
15		36-AIII; E=8200; 65,5кг	1	без черт.	

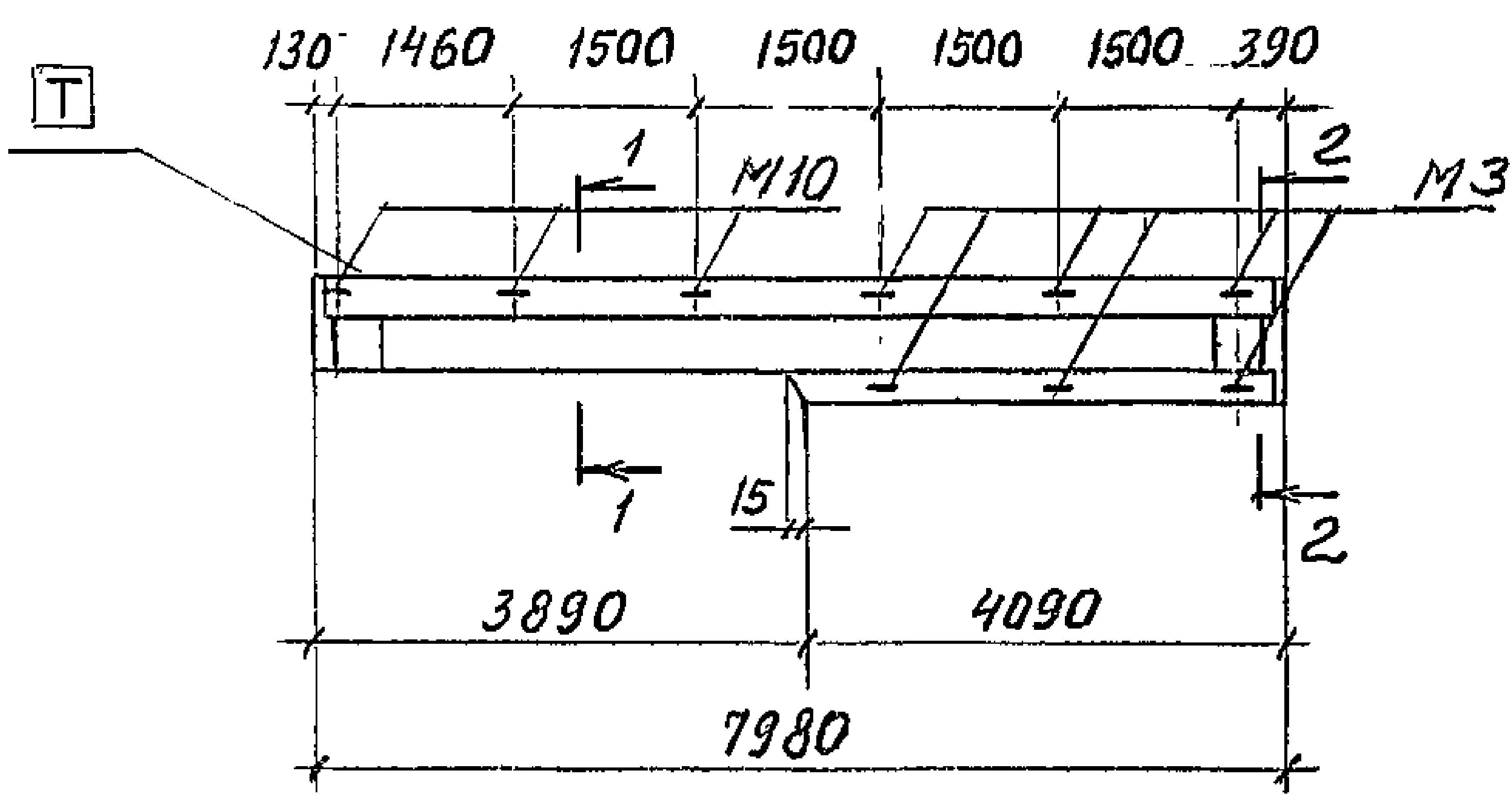
Марка каркаса	Поз.	Наименование	Кол	Обозначение документа	Масса каркаса, кг
КП15		Напрягаемая армат.			500,2
	1	28-AIV; E=8500; 41,1кг	2	1.420-35.95.2-3-7	
	2	25-AIV; E=8500; 32,6кг	1	без черт.	
	3	Каркас Кр 51	2	1.420-35.95.2-3-3	
	4	Сетка С 14	2	-5	
	5	С 14а	2	-5	
	6	С 13	2	-5	
	7	С 15	2	-5	
	8	Изделие закладное М9	2	-9	
	9	М3	12	-8	
	11	36-AIII; E=2800; 22,4кг	4	без черт.	
	12	8-AIII; E=280; 0,11кг	56	без черт.	
	13	Скоба	6	1.420-35.95.2-3-4	
	15	36-AIII; E=8200; 65,5кг	1	без черт.	
	КП16		Напрягаемая армат.		
1		28-AIV; E=8500; 41,1кг	2	1.420-35.95.2-3-7	
2		25-AIV; E=8500; 32,6кг	1	без черт.	
3		Каркас Кр 52	2	1.420-35.95.2-3-3	
4		Сетка С 14	2	-5	
5		С 14а	2	-5	
6		С 13	2	-5	
7		С 15	2	-5	
8		Изделие закладное М9	2	-9	
9		М3	12	-8	
10		М5	4	-8	
11		32-AIII; E=2800; 17,7кг	4	без черт.	
12		14-AIII; E=280; 0,3кг	86	без черт.	
13		Скоба	6	1.420-35.95.2-3-4	
14		-100x10; E=320; 2,5кг	4	без черт.	
15	32-AIII; E=8200; 51,7кг	1	без черт.		

1. АРМАТУРА КЛАССА А-III И А-IV ПО ГОСТ 5781-82.
2. ПОЛОСА ПО ГОСТ 103-76, СТАЛЬ МАРКИ Ст3псБ-1 ПО ГОСТ 535-88

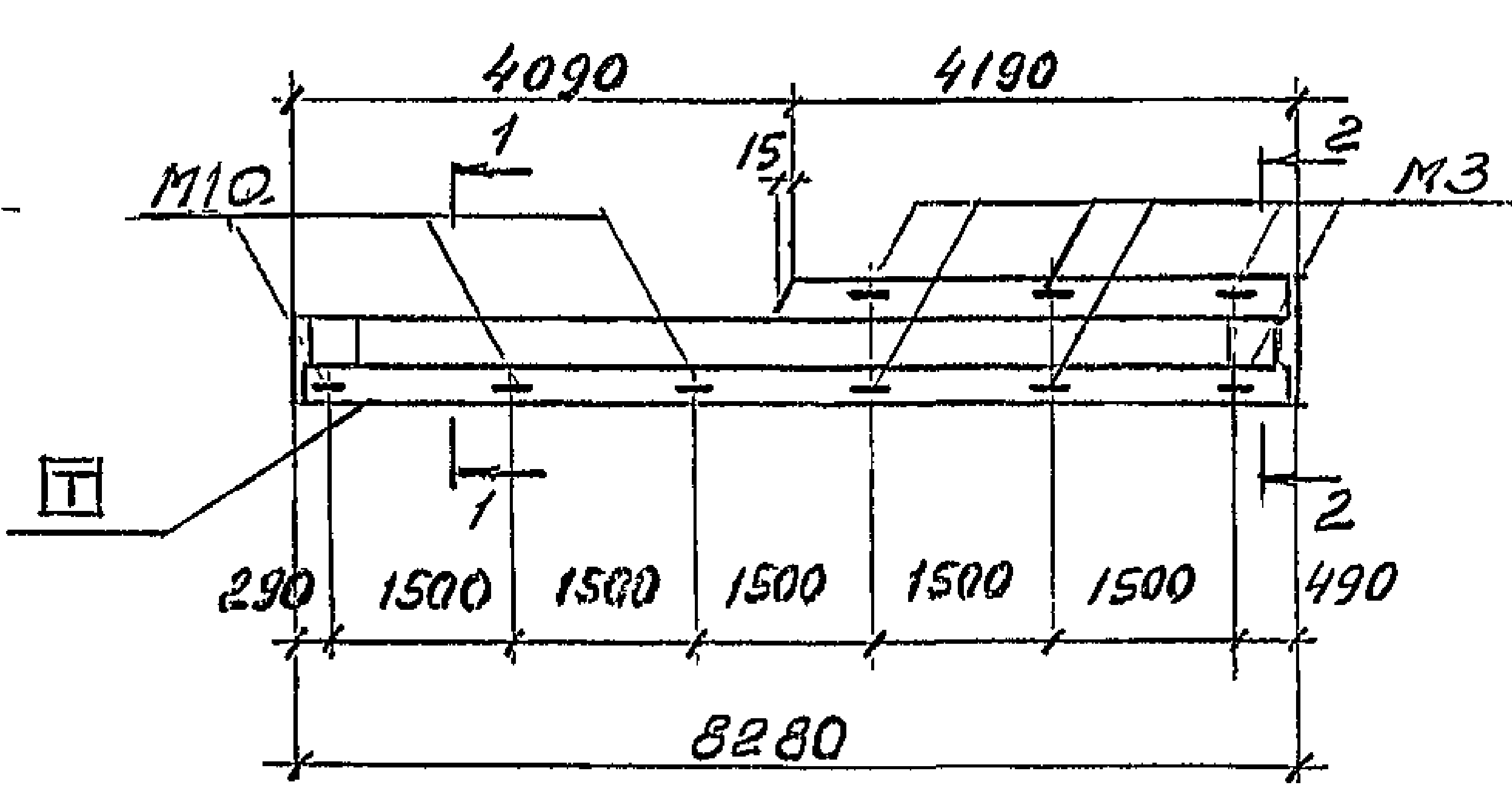
Изм	Кол	Лист	Дата	Подпись	Инициалы	1.420-35.95.2-2-13	Лист
							3

Инв. подл. Подпись и дата. Взам инв. н

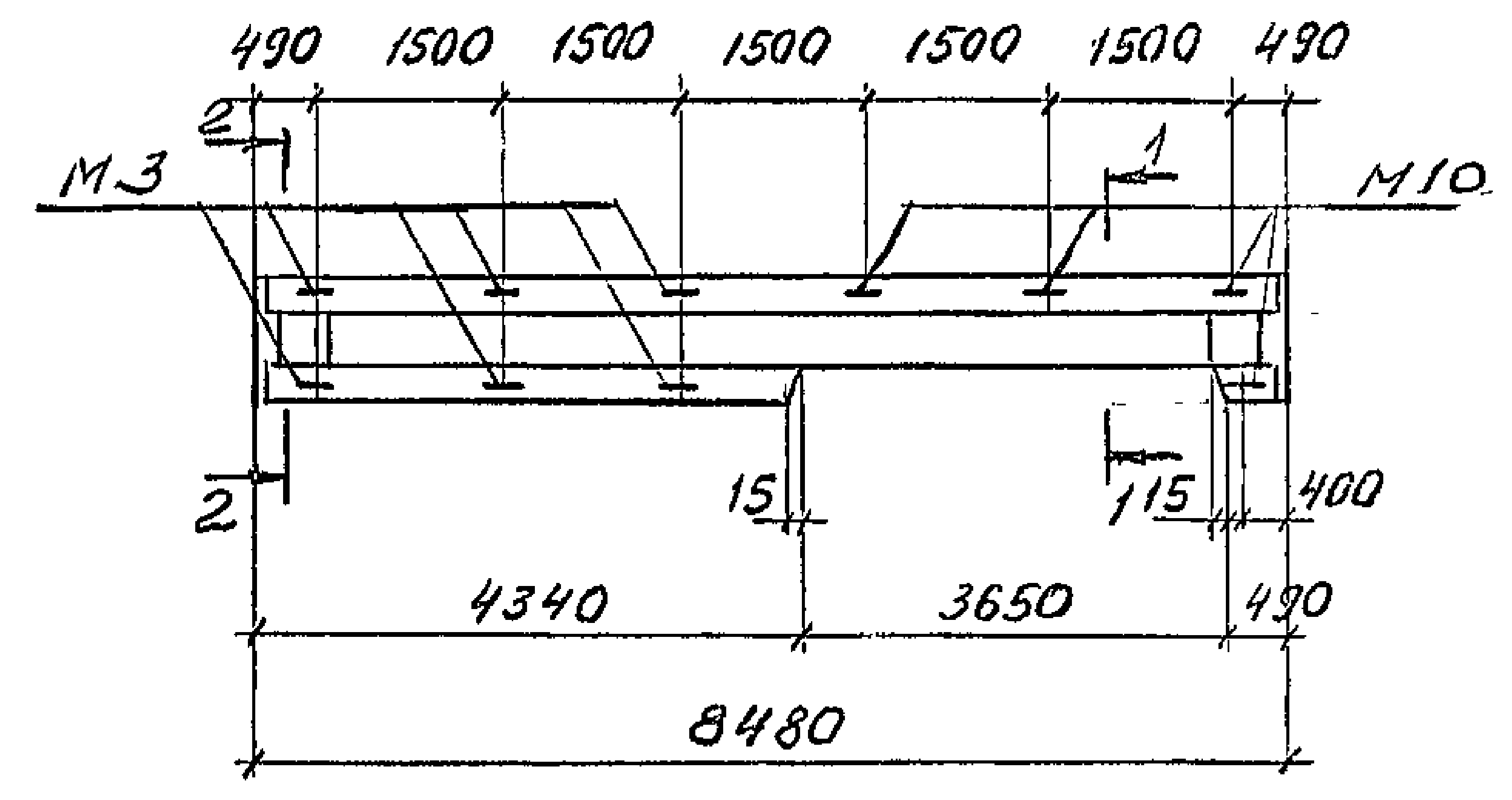
УБ 24 лев. - 1ЛП, УБ 24 лев. - 2ЛП



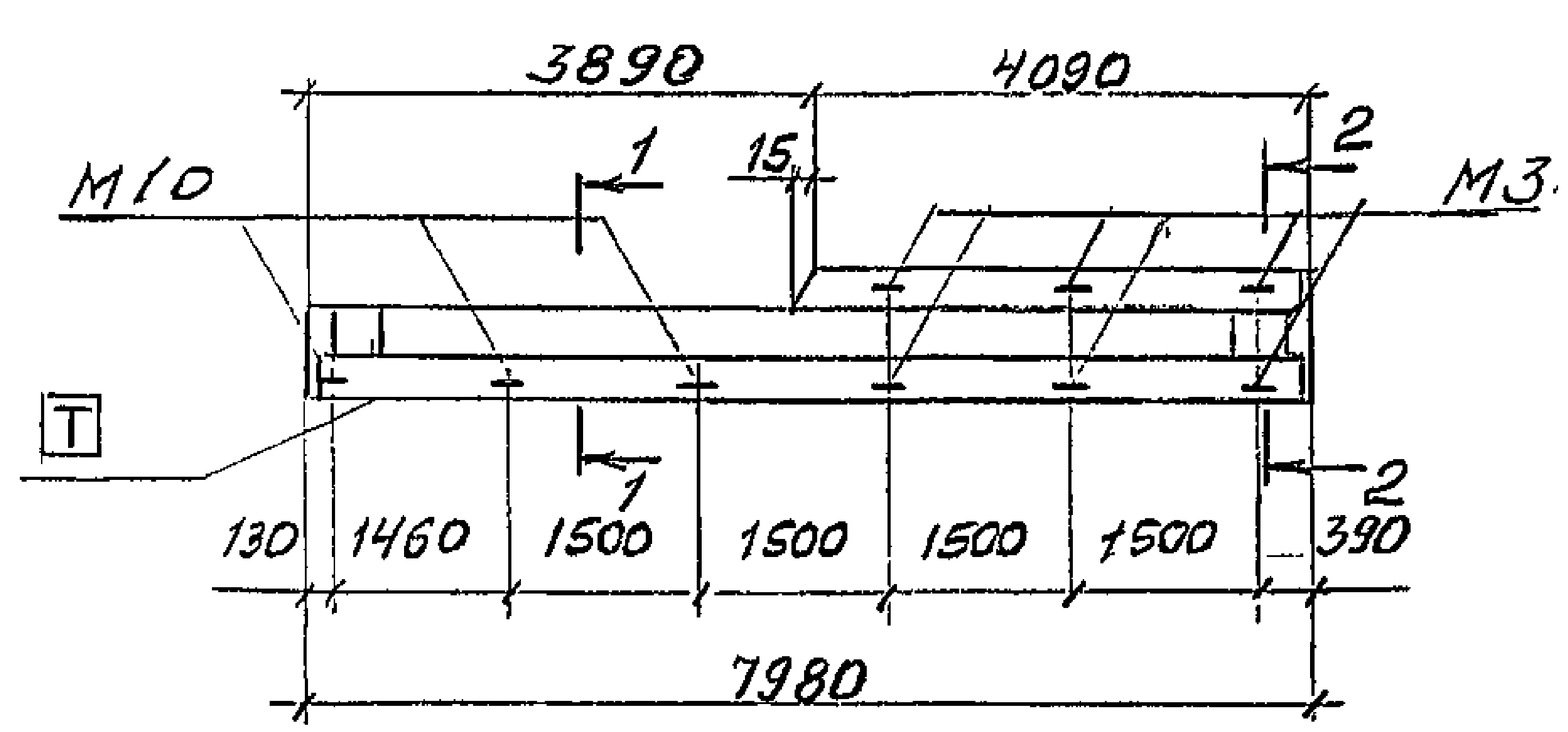
УБ 25 пр. - 1ЛП, УБ 25 пр. - 2ЛП



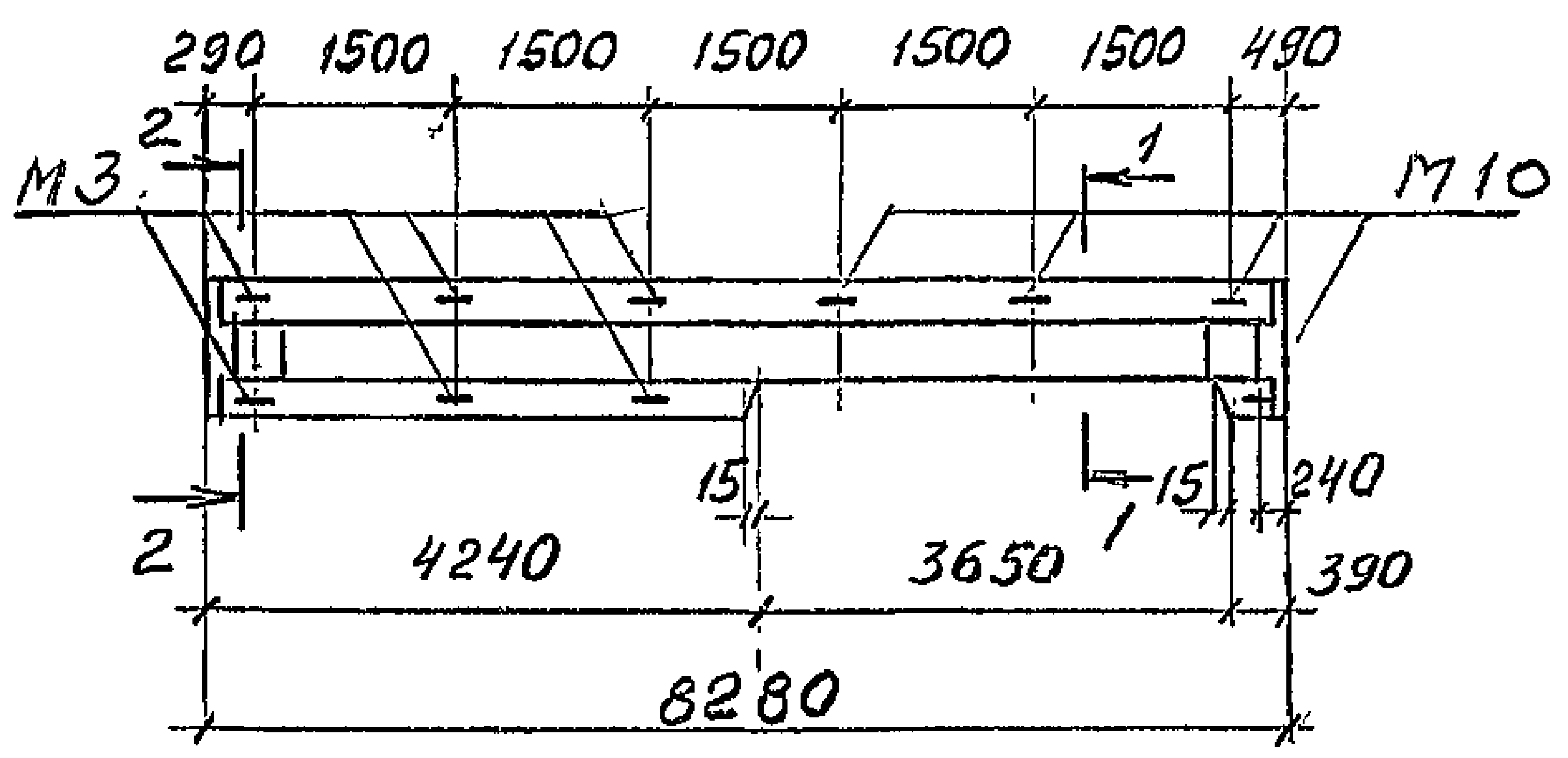
УБ 27 лев. - 1ЛП, УБ 27 лев. - 2ЛП



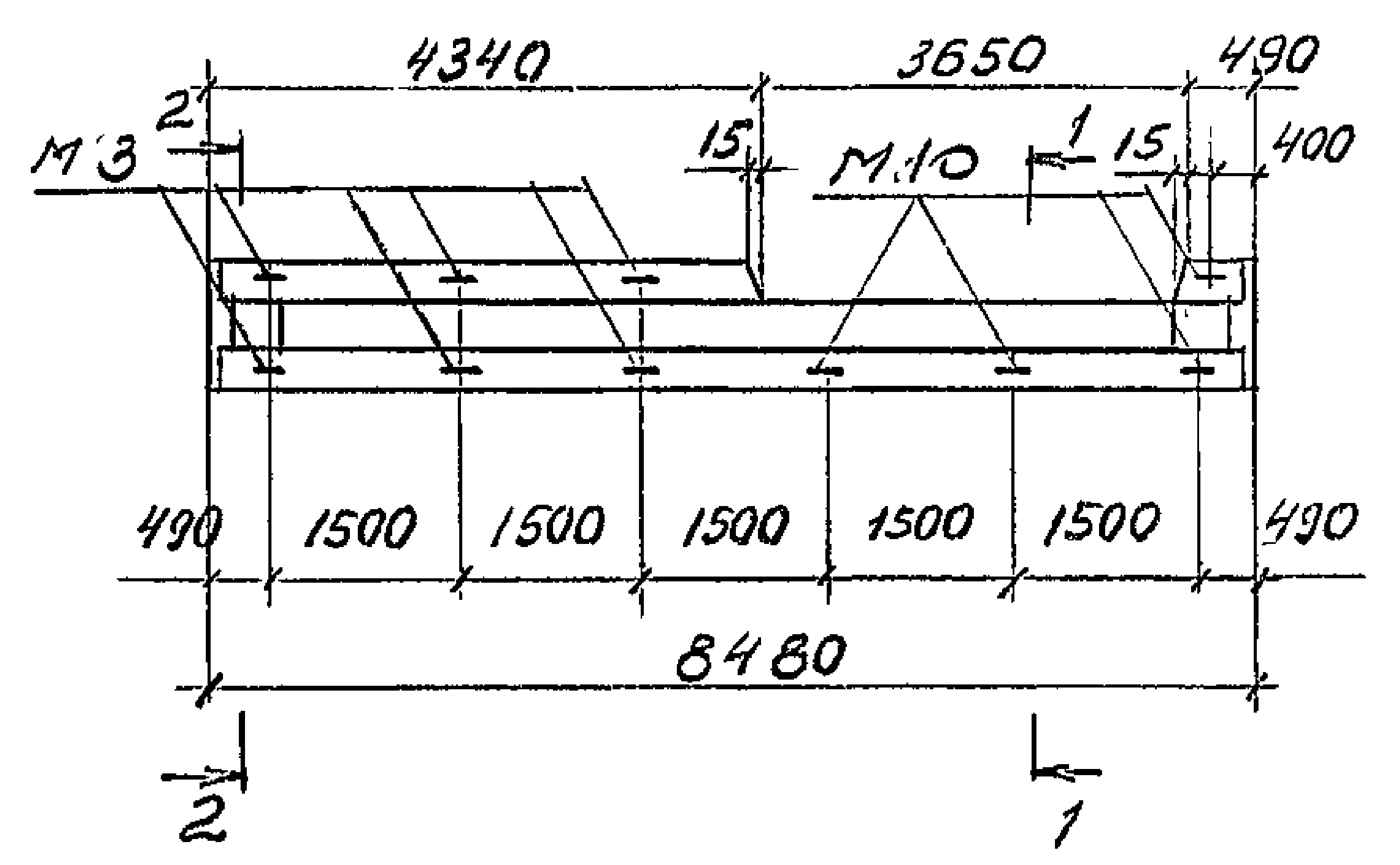
УБ 24 пр. - 1ЛП, УБ 24 пр. - 2ЛП



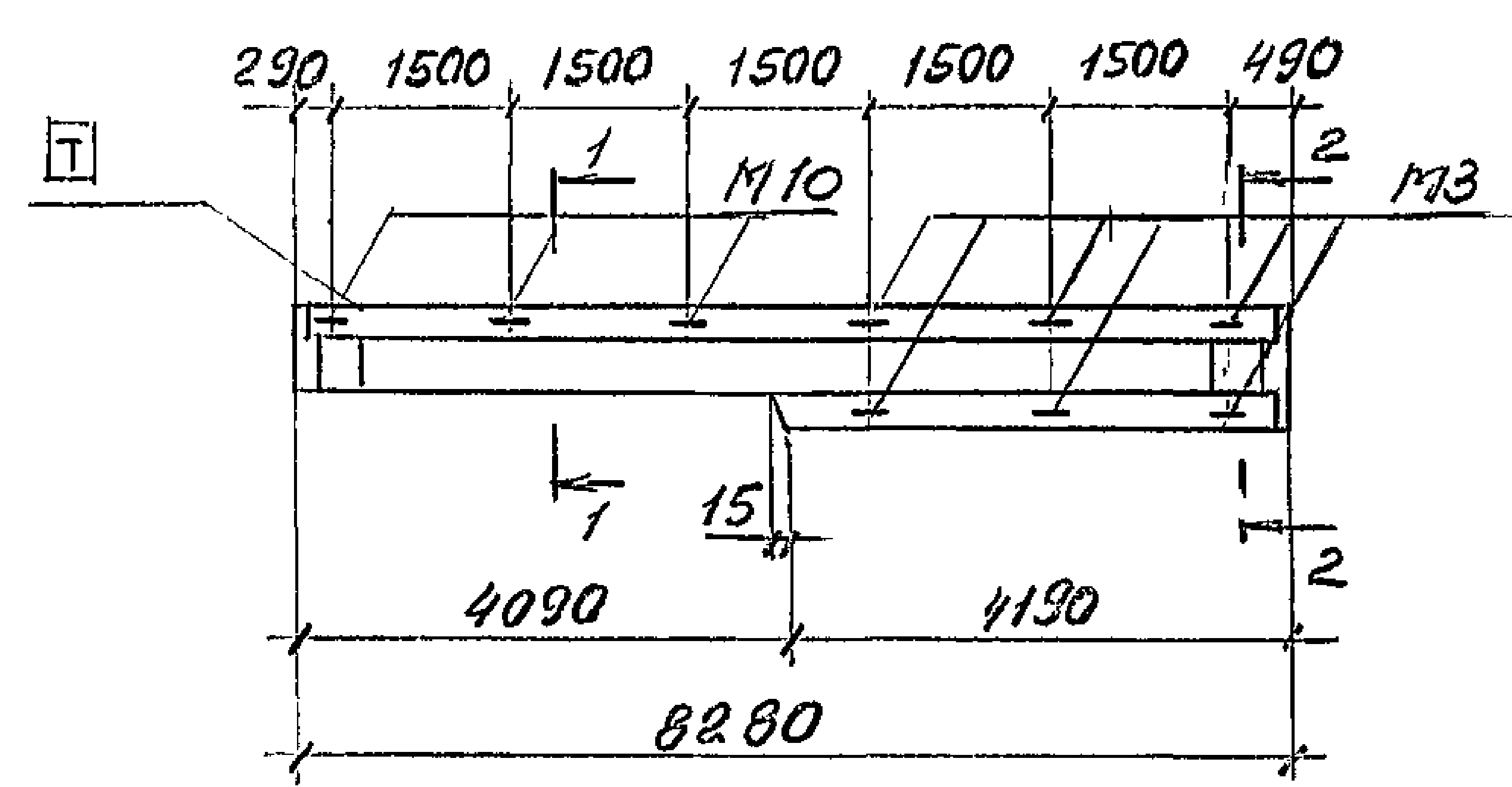
УБ 26 лев. - 1ЛП, УБ 26 лев. - 2ЛП



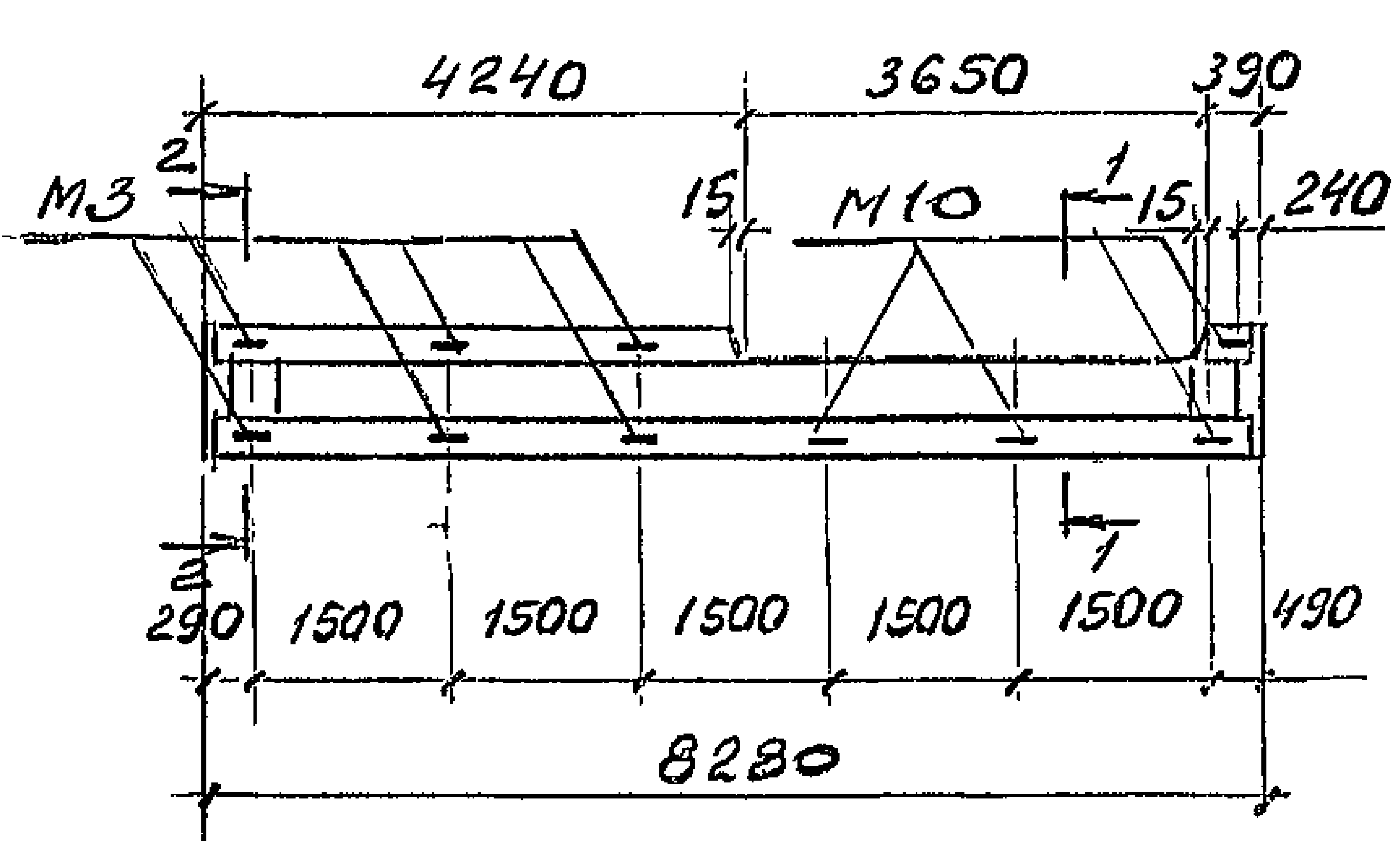
УБ 27 пр. - 1ЛП, УБ 27 пр. - 2ЛП



УБ 25 лев. - 1ЛП, УБ 25 лев. - 2ЛП



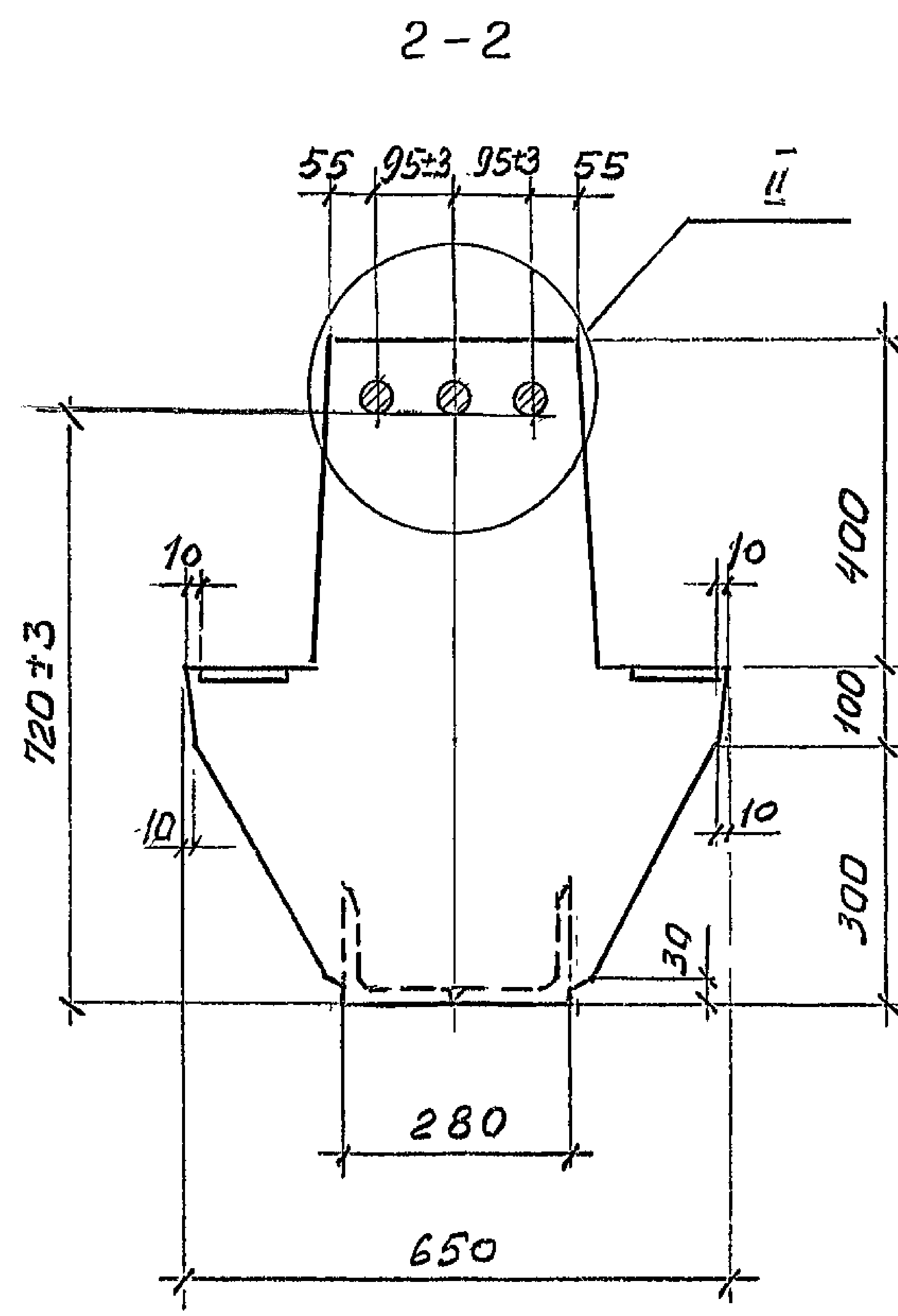
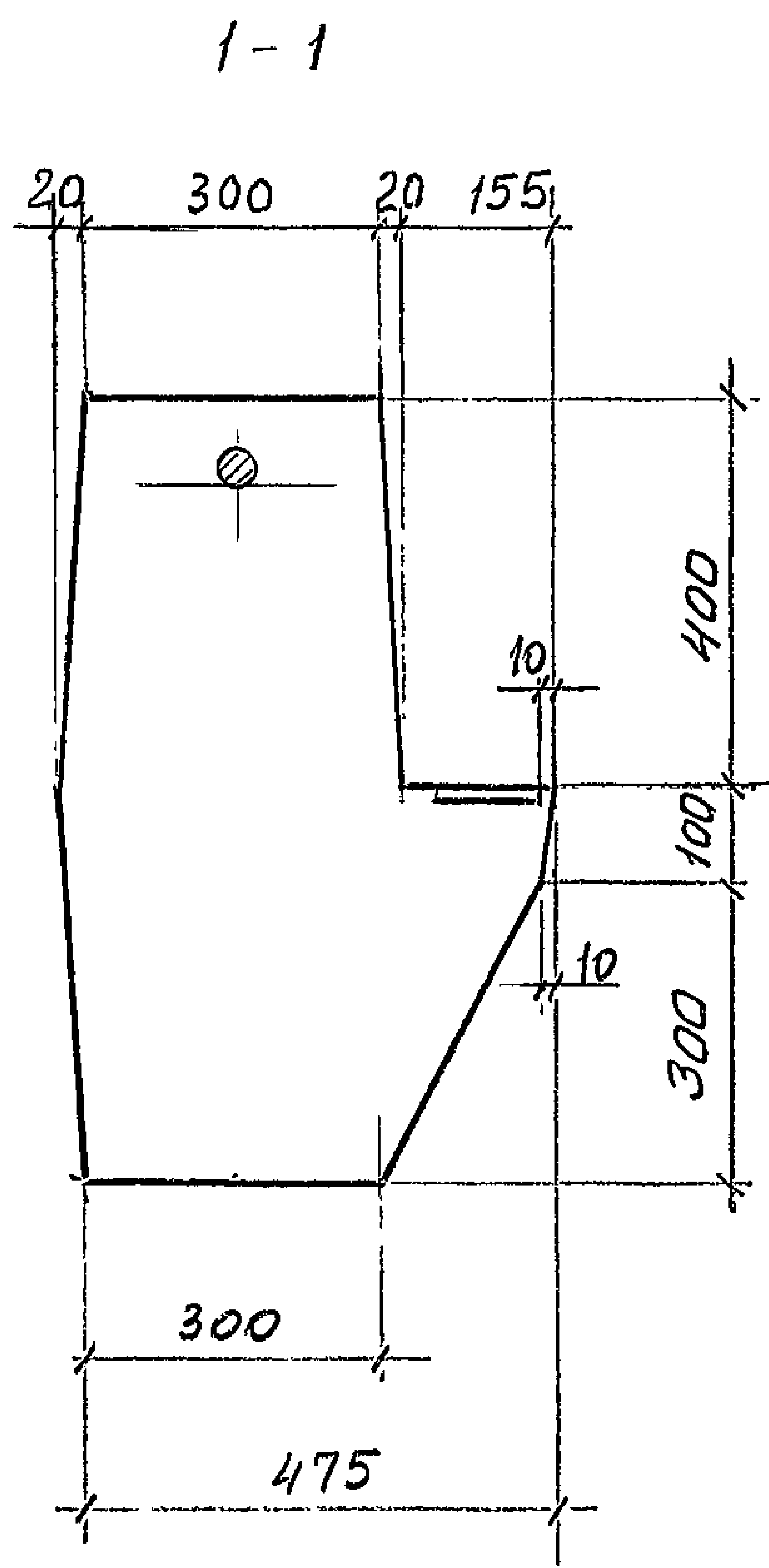
УБ 26 пр. - 1ЛП, УБ 26 пр. - 2ЛП



1. Технические требования см. 1.420-35.95.2-2-1п
2. Сечения 1-1 и 2-2 см. лист 2

Инв. и лев. Подпись и дата. Взам. инв. №

					1.420-35.95.2-2-14		
Изм.	Кол.	Лист	Год	Подпись	Дата		
Разраб.		Лобович		Лобович		Ригель	Лист
Рассч.		Ганешников		Ганешников		УБ 24 пр. - 1ЛП... УБ 27 пр. - 1ЛП	Р
Проб.		Ганешников		Ганешников		УБ 24 лев. - 2ЛП... УБ 27 лев. - 2ЛП	1
И.контр.		Лобович		Лобович		ЦНИПРОМЗДАНИИ	2



Марка ригеля	Соответствующий типоразмер	Масса ригеля, т
УБ 24 лев. - 1 АИ УБ 24 лев. - 2 АИ УБ 24 пр. - 1 АИ УБ 24 пр. - 2 АИ	УБ 4	6,13
УБ 25 лев. - 1 АИ УБ 25 лев. - 2 АИ УБ 25 пр. - 1 АИ УБ 25 пр. - 2 АИ УБ 26 лев. - 1 АИ УБ 26 лев. - 2 АИ УБ 26 пр. - 1 АИ УБ 26 пр. - 2 АИ	УБ 5	6,23
УБ 27 лев. - 1 АИ УБ 27 лев. - 2 АИ УБ 27 пр. - 1 АИ УБ 27 пр. - 2 АИ	УБ 6	6,55

Узел II см. 1420-35.95.2-2-29

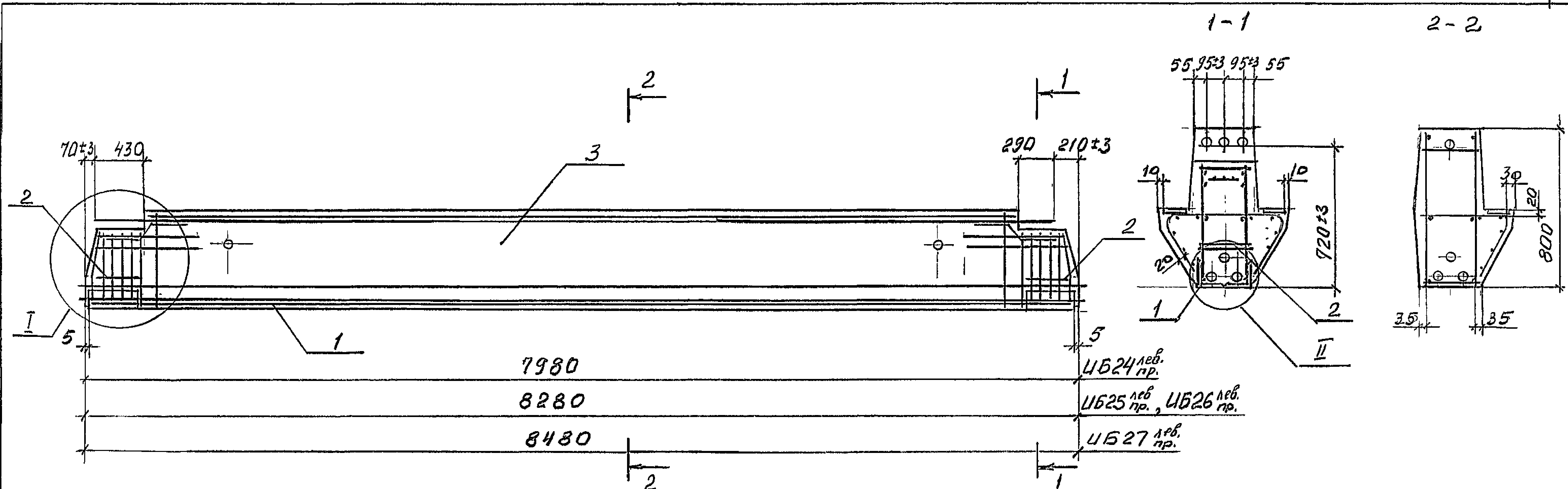
ИИБ. № подл. Подпись и дата. Взам. инв. №

Изм.	Кол.	Лист	№ док.	Подпись	Дата

1420-35.95.2-2-14

Лист
2

Ц00541 31



Марка ригеля	Поз.	Наименование	Кол.	Обозначение документа
UB24 лев. пр. - I-II	1	Каркас КП17 лев. пр.	1	1.420-35.95.2-2-16
	2	Сетка С10	4	1.420-35.95.2-3-5
	3	Бетон класса В30, м ³	2,45	
UB24 лев. пр. - 2-II	1	Каркас КП18 лев. пр.	1	1.420-35.95.2-2-16
	2	Сетка С10	4	1.420-35.95.2-3-5
	3	Бетон класса В30, м ³	2,45	
UB25 лев. пр. - I-II	1	Каркас КП19 лев. пр.	1	1.420-35.95.2-2-16
	2	Сетка С10	4	1.420-35.95.2-3-5
	3	Бетон класса В30, м ³	2,53	
UB25 лев. пр. - 2-II	1	Каркас КП20 лев. пр.	1	1.420-35.95.2-2-16
	2	Сетка С10	4	1.420-35.95.2-3-5
	3	Бетон класса В30, м ³	2,53	
UB26 лев. пр. - I-II	1	Каркас КП21 лев. пр.	1	1.420-35.95.2-2-16
	2	Сетка С10	4	1.420-35.95.2-3-5
	3	Бетон класса В30, м ³	2,53	

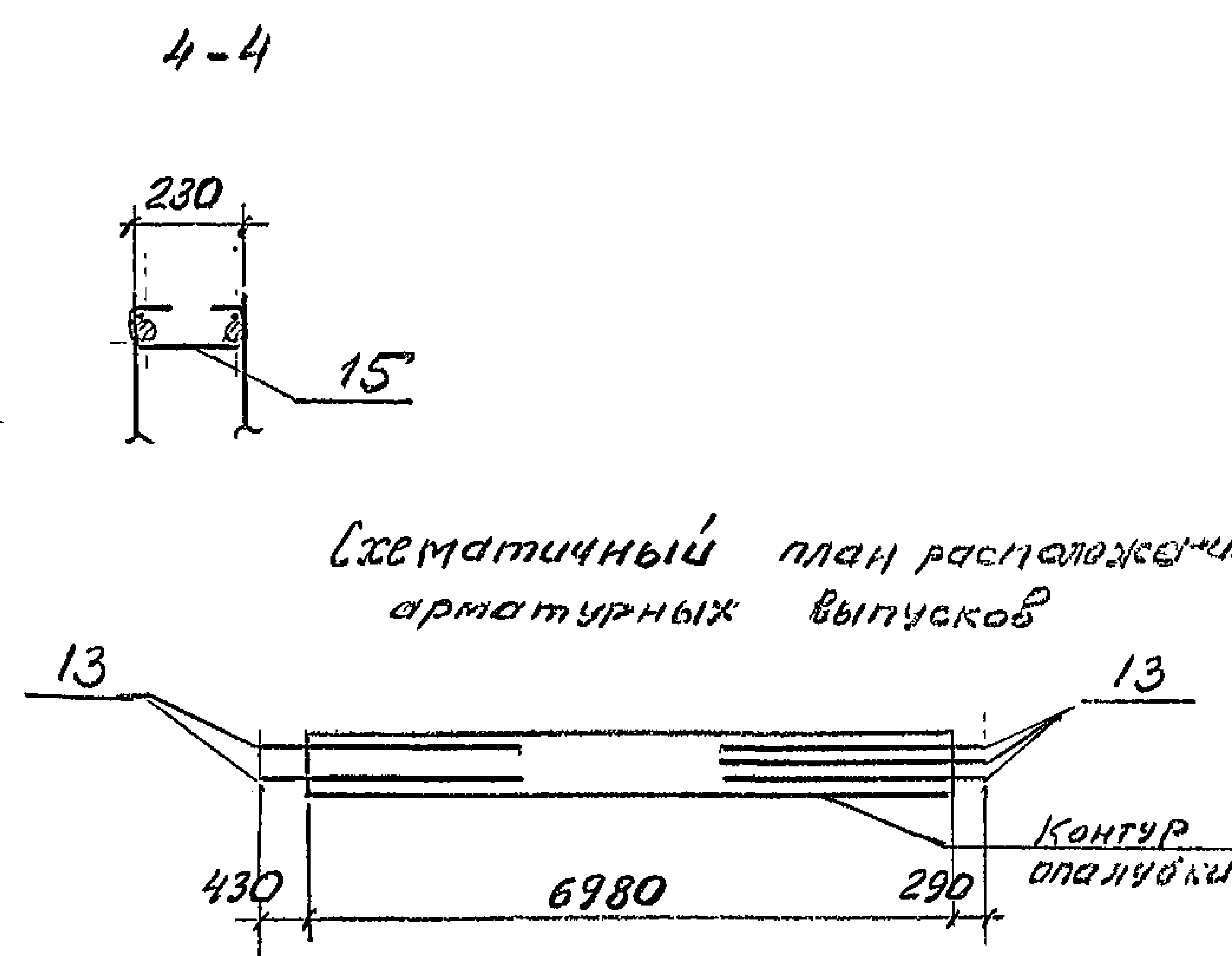
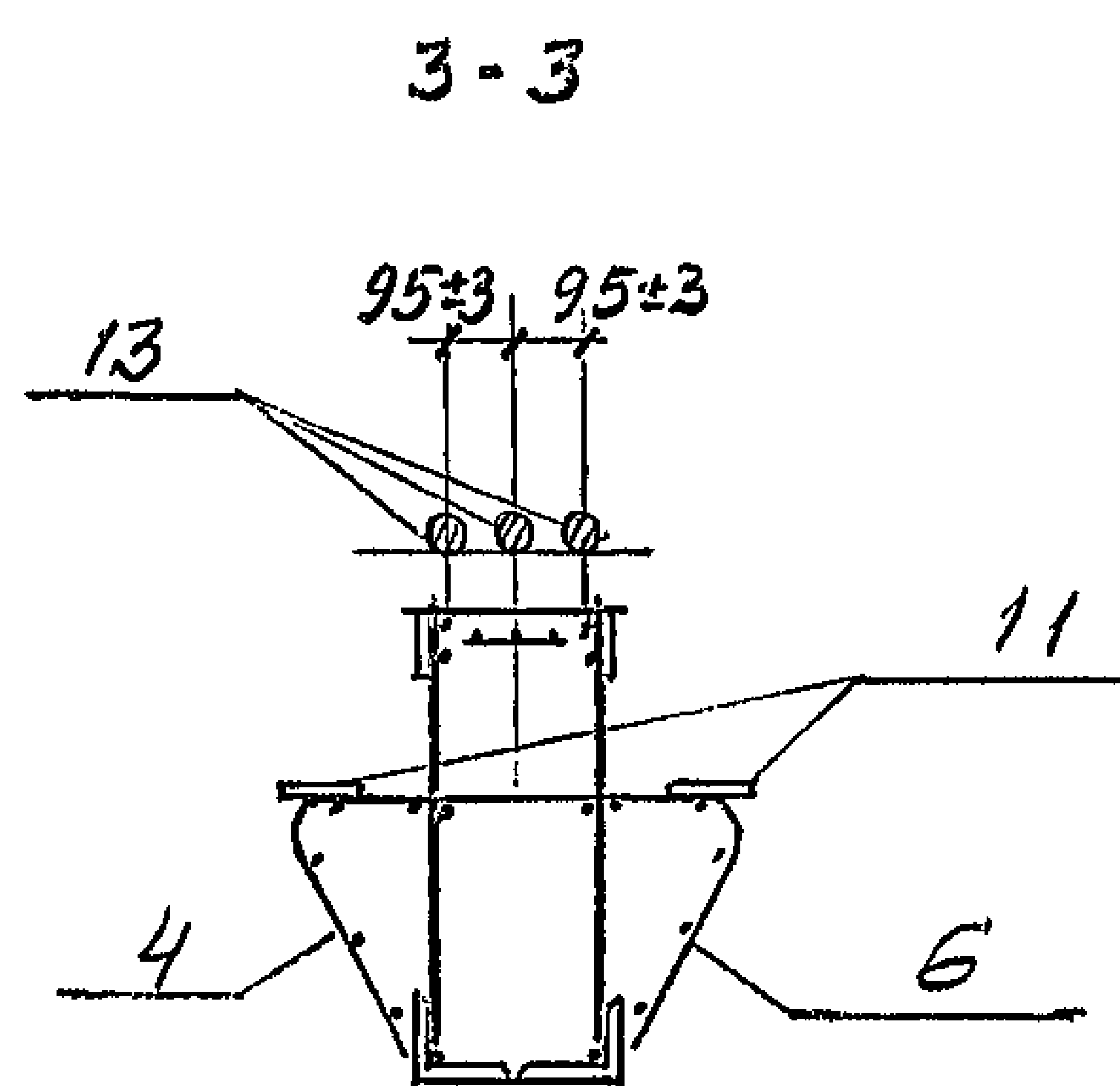
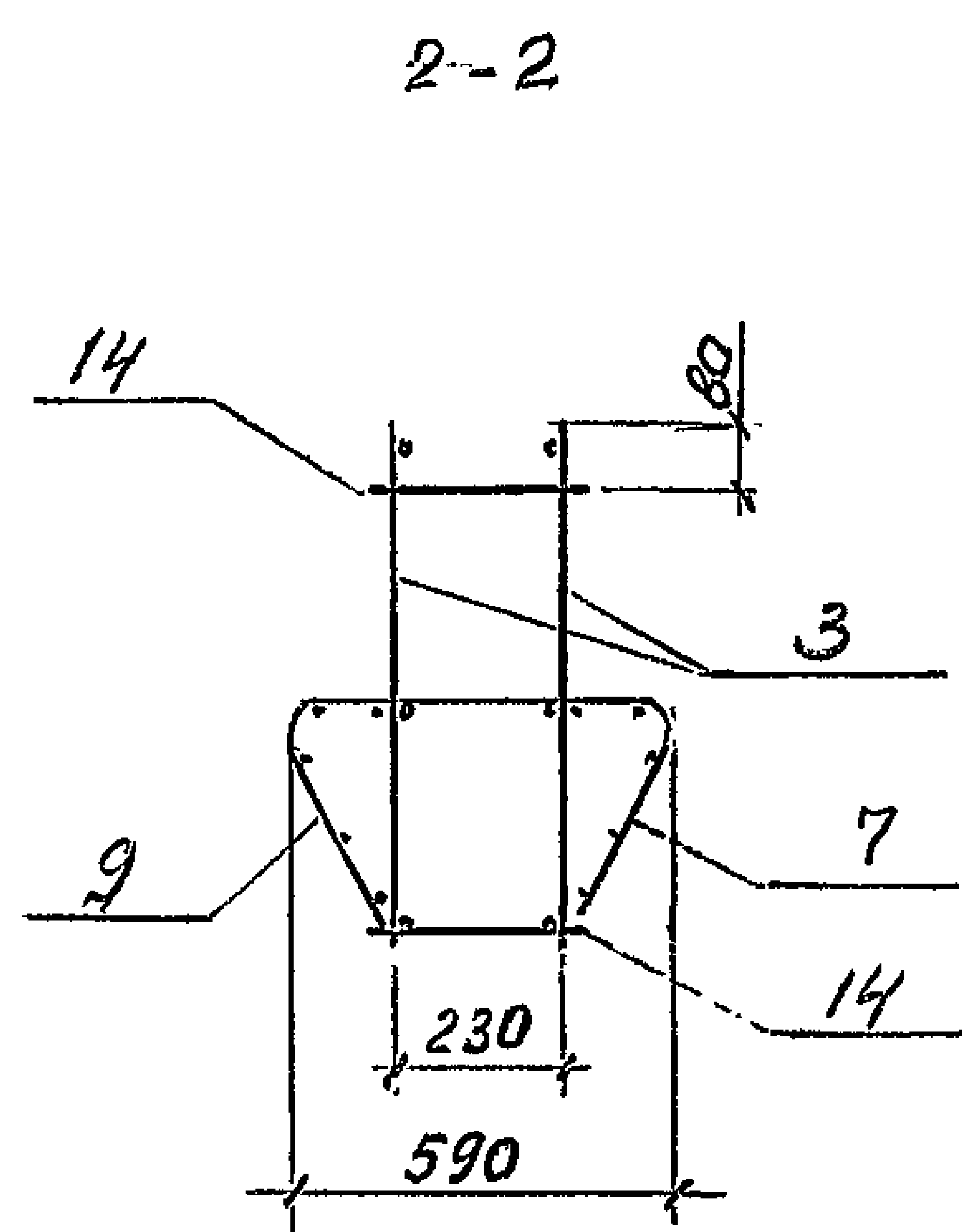
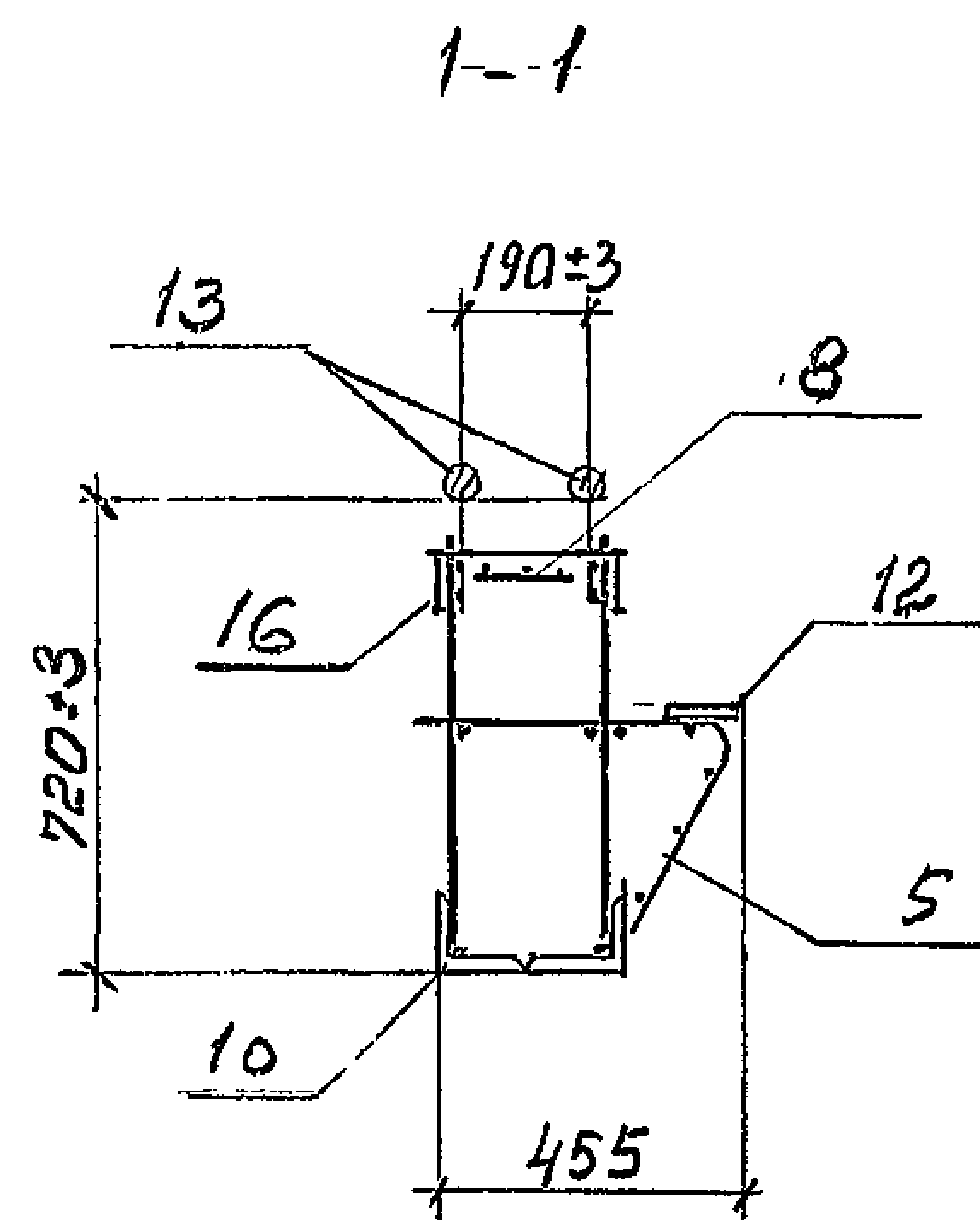
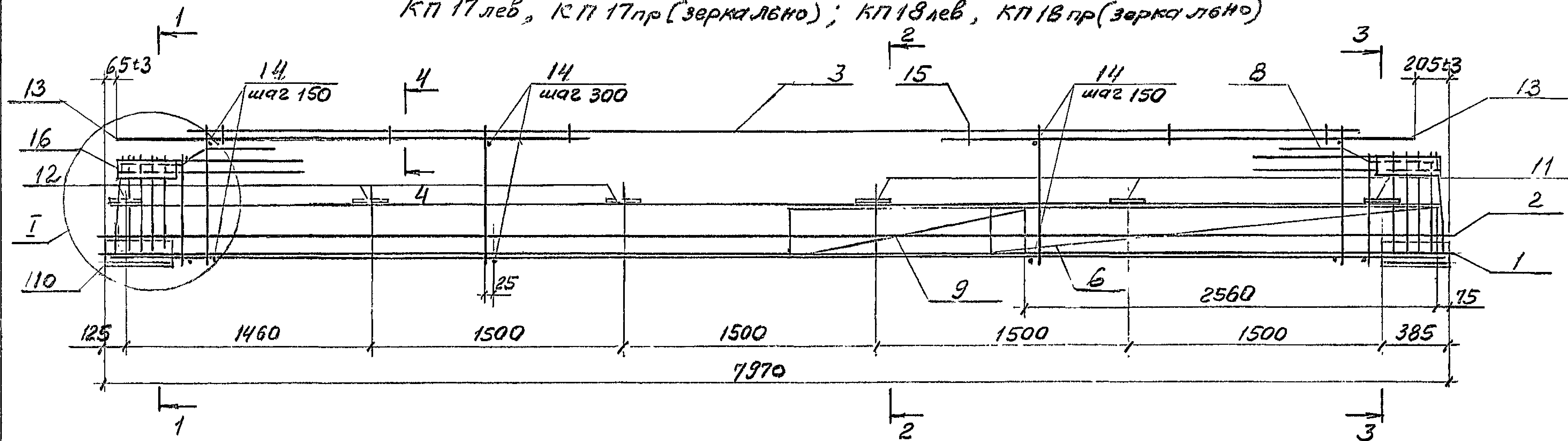
Марка ригеля	Поз.	Наименование	Кол.	Обозначение документа
UB26 лев. пр. - 2-II	1	Каркас КП22 лев. пр.	1	1.420-35.95.2-2-16
	2	Сетка С10	4	1.420-35.95.2-3-5
	3	Бетон класса В30, м ³	2,53	
UB27 лев. пр. - I-II	1	Каркас КП23 лев. пр.	1	1.420-35.95.2-2-16
	2	Сетка С10	4	1.420-35.95.2-3-5
	3	Бетон класса В30, м ³	2,62	
UB27 лев. пр. - 2-II	1	Каркас КП24 лев. пр.	1	1.420-35.95.2-2-16
	2	Сетка С10	4	1.420-35.95.2-3-5
	3	Бетон класса В30, м ³	2,62	

Узел I, II см. 1.420-35.95.2-2-30

				1.420-35.95.2-2-15		
Изм.	Кол.	Лист	Док.	Подпись	Дата	
Разраб.		Лобович		Лобов		
Рассч.		Галеенков		Галеен		
Пров.		Галеенков		Галеен		
И.контр.		Лобович		Лобов		
				Ригель	Стация	Лист
				UB24 лев. пр. - I-II ... UB27 лев. пр. - I-II	Р	1
				UB24 лев. пр. - 2-II ... UB27 лев. пр. - 2-II	ЦНИИПРОМЗДАНИЙ	
				Армирование	400541 32	

ЦНИИПРОМЗДАНИЙ

КП 17 лев, КП 17 пр (зеркально); КП 18 лев, КП 18 пр (зеркально)



Схематичный план расположения арматурных выпусков

1. Спецификация см. листы 2, 4, 6, 8.
2. Узел I см. 1.420-35.95.2-2-31.
3. В сечениях напрягаемая арматура условно не показана, расположение ее см. 1.420-35.95.2-2-30

					1.420-35.95.2-2-16			
Исполн.	Лист	Масштаб	Подпись	Дата	Каркас пространственный КП 17 лев... КП 24 лев, КП 17 пр... КП 24 пр.	Страна	Лист	Листов
Разраб.	Лобович	1:1	Лобович			Р	1	8
Рассч.	Галеев		Галеев			ЦНИИПРОМЗДАНИЙ		
Проб.	Галеев		Галеев					
Н.контр.	Лобович		Лобович					

Инв. План. Подпись и дата. Взам. Инв. №

Марка каркаса	Поз.	Наименование	Кол.	Обозначение документа	Масса каркаса, кг
КП 17 лев.		Напрягаемая армат.			495,6
	1	32-АІІ; L=8000; 50,5кг	2	1.420-35.95.2-3-7	
	2	32-АІІ; L=8000; 50,5кг	1	без черт.	
	3	Каркас Кр45	2	1.420-35.95.2-3-3	
	4	Сетка С11	1	-5	
	5	С11а	1	-5	
	6	С12а	1	-5	
	7	С13	1	-5	
	8	С15	2	-5	
	9	С16а	1	-5	
	10	Изделие земляное М9	2	-9	
	11	М3	6	-8	
	12	М10	3	-9	
	13	32-АІІ; L=2800; 17,7кг	5	без черт.	
	14	14-АІІ; L=280; 0,3кг	78	без черт.	
	15	Скоба	6	1.420-35.95.2-3-4	
16	-100x10; L=320; 2,5кг	4	без черт.		
КП 17 пр.		Поз. 1... 5, 7, 8, 10... 16 по КП 17 лев.			495,6
	6	Сетка С 12	1	1.420-35.95.2-3-5	
	9	С16	1	-5	

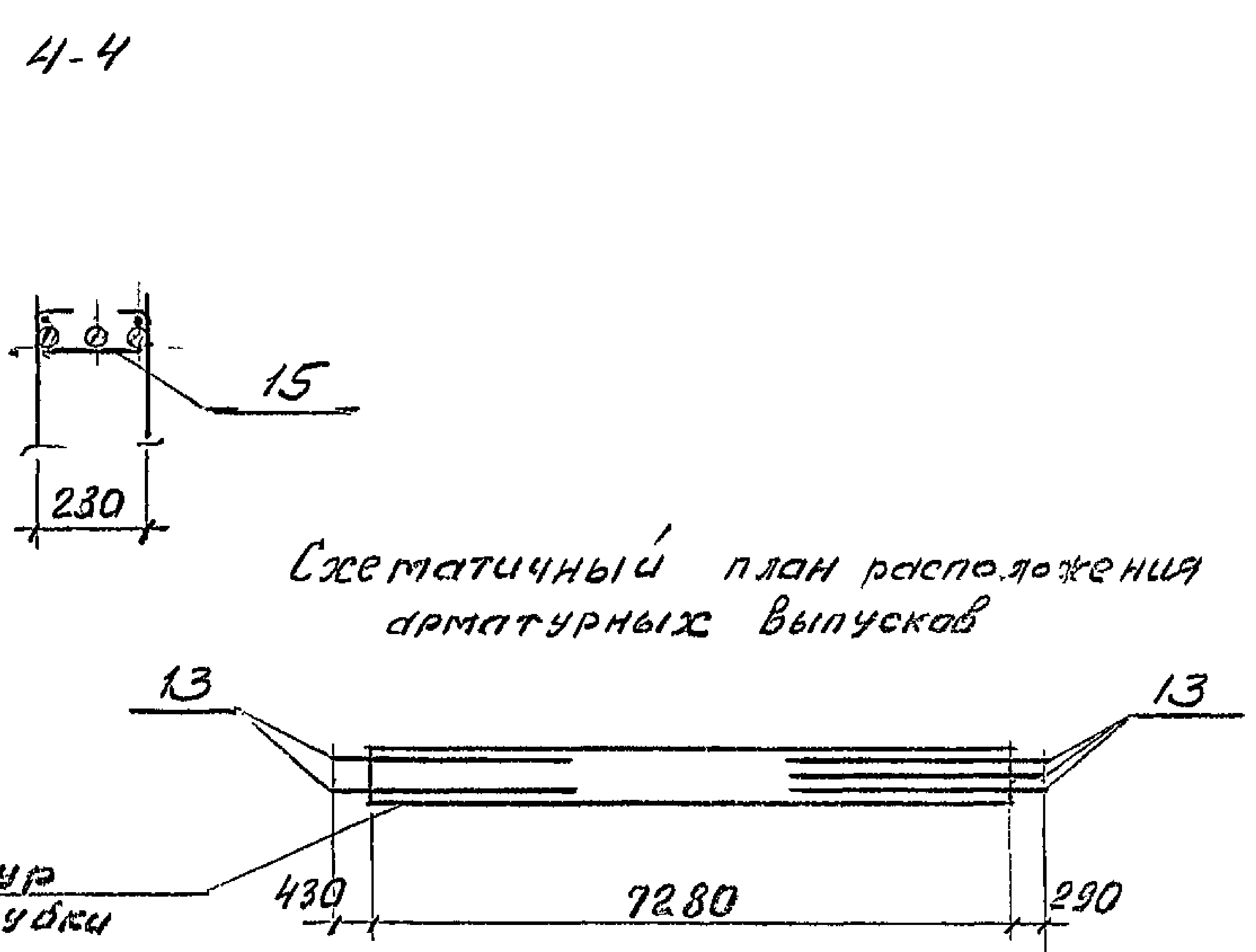
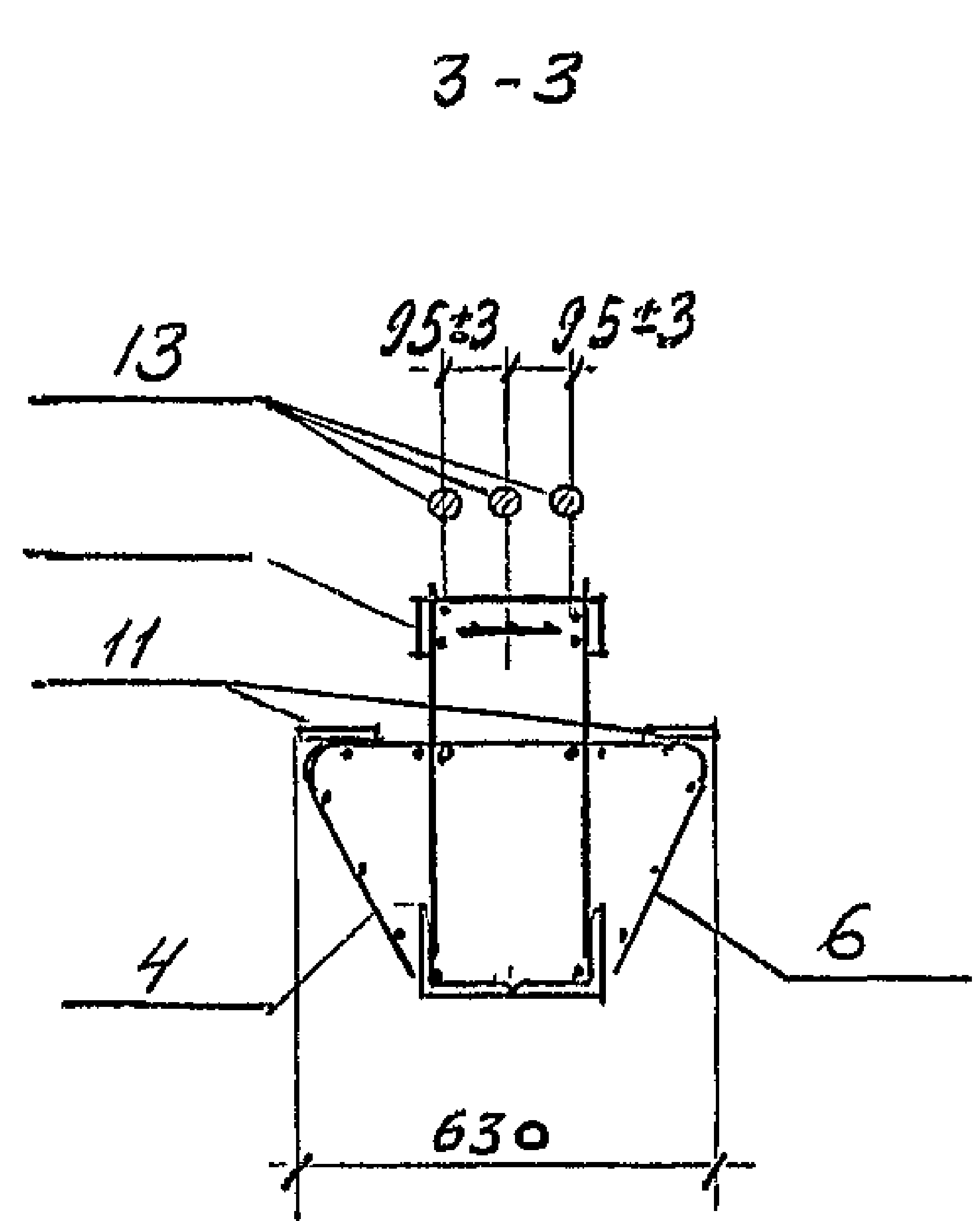
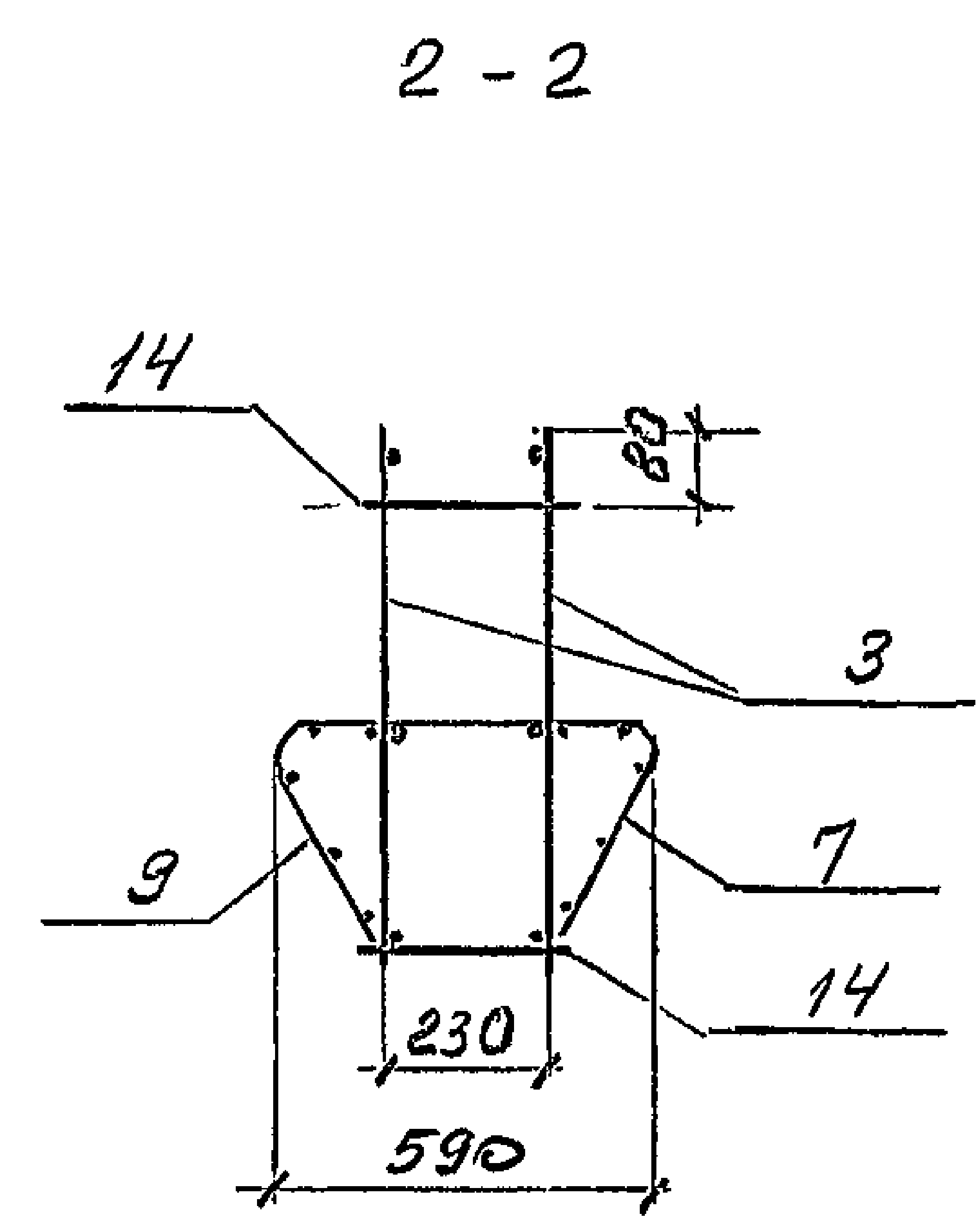
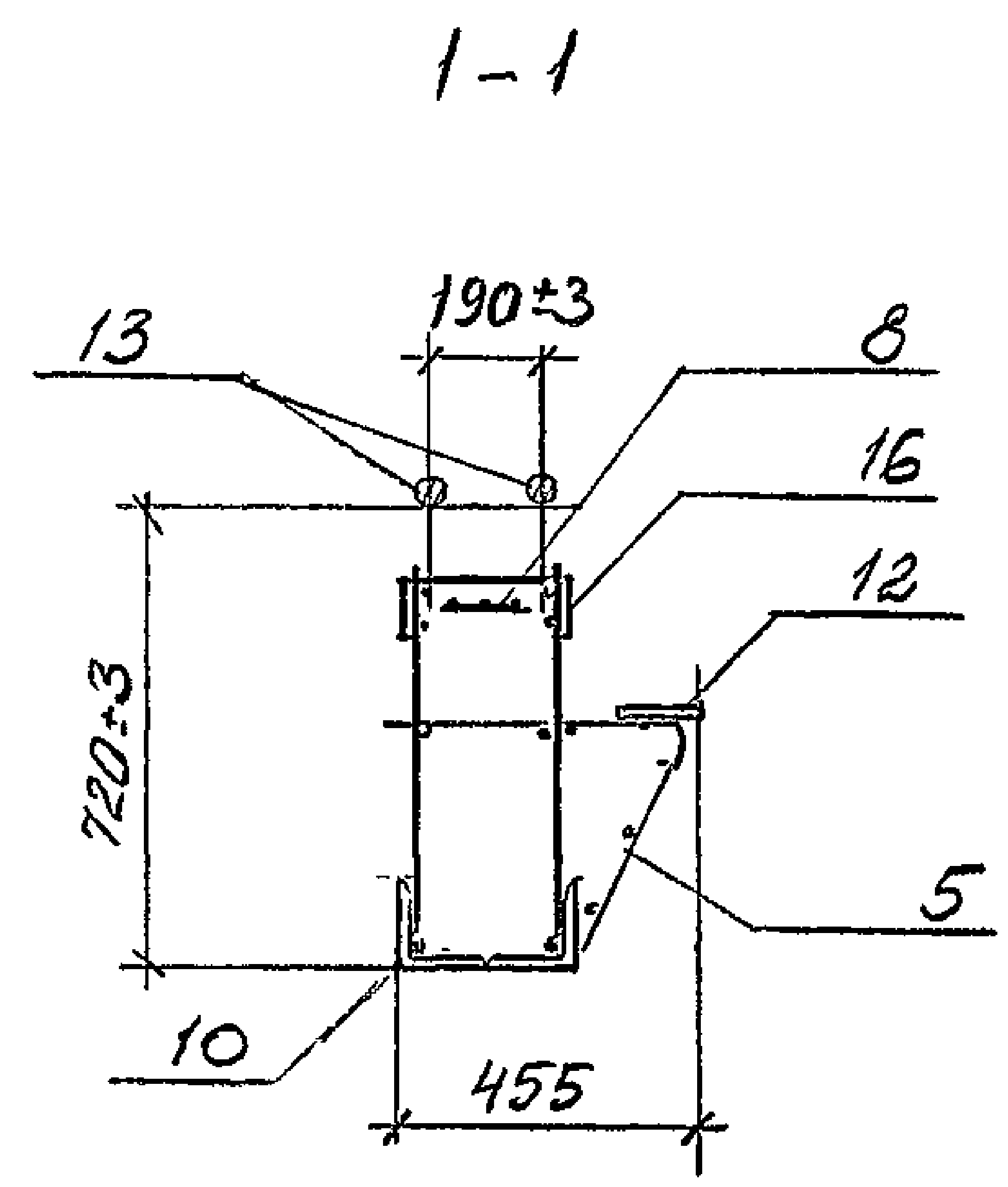
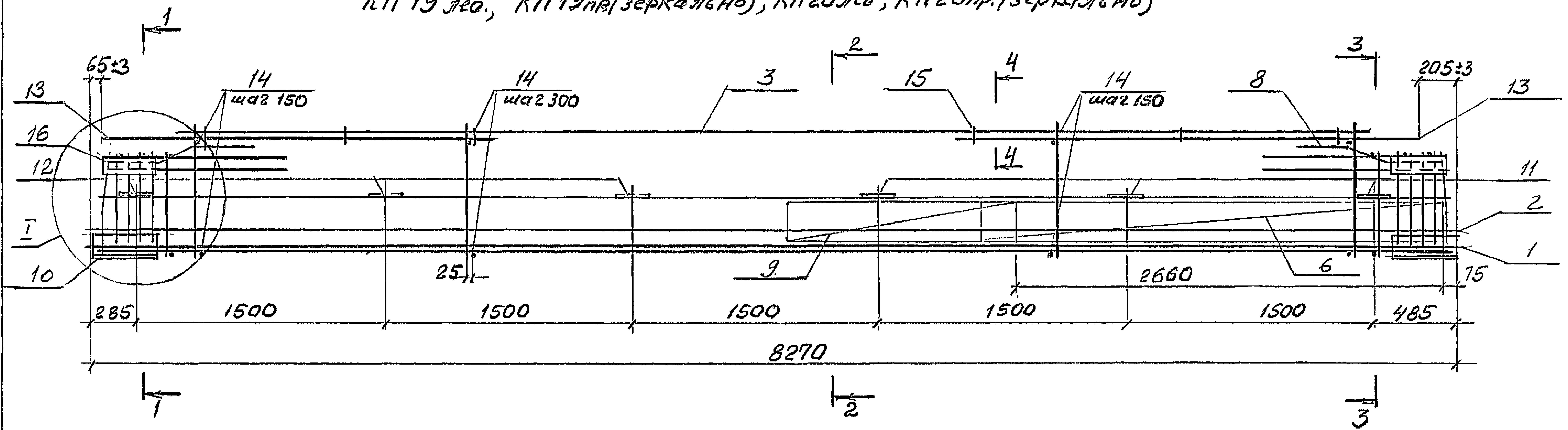
Марка каркаса	Поз.	Наименование	Кол.	Обозначение документа	Масса каркаса, кг
КП 18 лев.		Поз. 1, 3... 16 по КП 17 лев.			546,1
	2	Напрягаемая армат			
		32-АІІ; L=8000; 50,5кг	2	без черт.	
КП 18 пр.		Поз. 1, 3... 5, 7, 8, 10... 16 по КП 17 лев.			546,1
	2	Напрягаемая армат			
		32-АІІ; L=8000; 50,5кг	2	без черт.	
	6	Сетка С 12	1	1.420-35.95.2-3-5	
	9	С16	1	-5	

1. АРМАТУРА КЛАССА А-ІІІ И А-ІІІІ ПО ГОСТ 5781-82.
2. ПОЛОСА ПО ГОСТ 103-76, СТАЛЬ МАРКИ СтЗпсБ-1 ПО ГОСТ 535-88

									1.420-35.95.2-2-16	Лист
Изм.	Кол.	Лист	№ док	Подпись	Дата					2

Изм. №, дата, Подпись и дата, Взвешивание

КП 19 лев., КП 19 прав. (зеркально), КП 20 лев., КП 20 прав. (зеркально)



Испол. Надл. Подпись и дата. Взам. инв. №

Испол.	Надл.	Подпись	Дата

1.420-35.95.2-2-16

Лист 3

ЦОДСН/ 35

Марка каркаса	№№	Наименование	Кол.	Обозначение документа	Масса каркаса, кг
КП19лев.		Напрягаемая армат.			507,2
	1	32-АІІ; L=8300; 52,4кг	2	1.420-35.95.2-3-7	
	2	32-АІІ; L=8300; 52,4кг	1	без черт.	
	3	Каркас Кр 49	2	1.420-35.95.2-3-3	
	4	Сетка С 12	1	- 5	
	5	С 12а	1	- 5	
	6	С 13	1	- 5	
	7	С 14а	1	- 5	
	8	С 15	2	- 5	
	9	С 16а	1	- 5	
	10	Изделие закладное М 9	2	- 9	
	11	М3	6	- 8	
	12	М10	3	- 9	
	13	32-АІІ; L=2800; 17,7кг	5	без черт.	
	14	14-АІІ; L=280; 0,3кг	80	без черт.	
	15	-100x10; L=320; 2,5кг	4	без черт.	
16	Скоба	6	1.420-35.95.2-3-4		
КП19пр.		ноз. 1... 6, 8, 10... 16 по КП19лев.			507,2
	7	Сетка С 14	1	1.420-35.95.2-3-5	
	9	С 16	1	- 5	

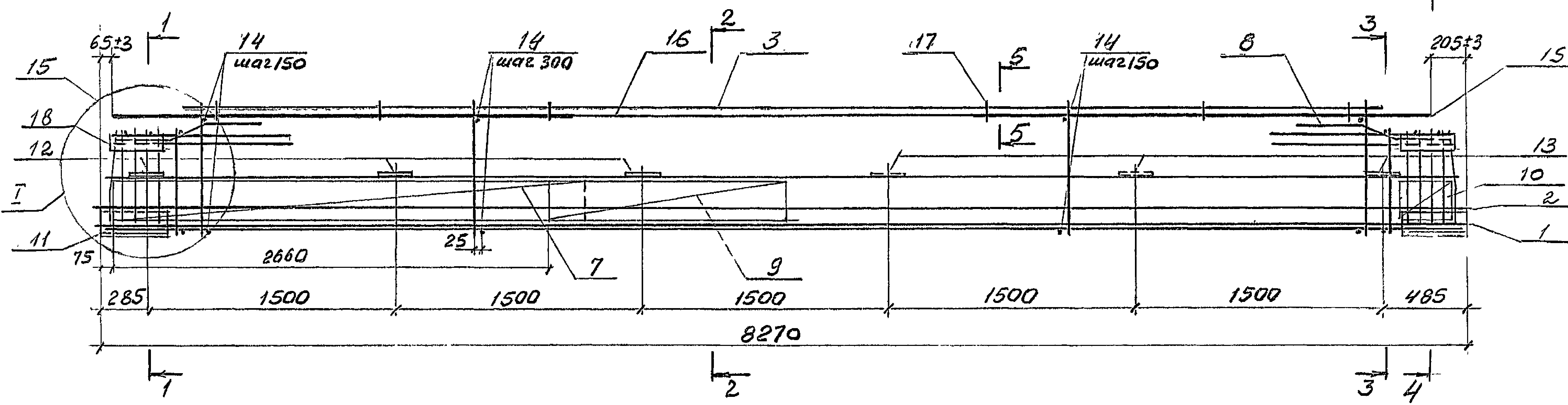
Марка каркаса	№№	Наименование	Кол.	Обозначение документа	Масса каркаса, кг
КП20лев.		ноз. 1, 3... 16 по КП19лев.			559,6
	2	Напрягаемая армат. 32-АІІ; L=8300; 52,4кг	2	без черт.	
КП20пр.		ноз. 1, 3... 6, 8, 10... 16 по КП19лев.			559,6
	2	Напрягаемая армат. 32-АІІ; L=8300; 52,4кг	2	без черт.	
	7	Сетка С 14	1	1.420-35.95.2-3-5	
	9	С 16	1	- 5	

Инв. № подл. Подпись и дата. Взам. инв. №

1. АРМАТУРА КЛАССА А-ІІІ И А-ІІІІ ПО ГОСТ 5781-82.
2. ПОЛОСА ПО ГОСТ 103-76, СТАЛЬ МАРКИ Ст3пс5-1 ПО ГОСТ 535-88

Изм.	Кол.	Лист	№ док.	Подпись	Дата	1.420-35.95.2-2-16	Лист 4
------	------	------	--------	---------	------	--------------------	--------

КП 21 лев., КП 21 пр. (зеркально), КП 22 лев., КП 22 пр. (зеркально)



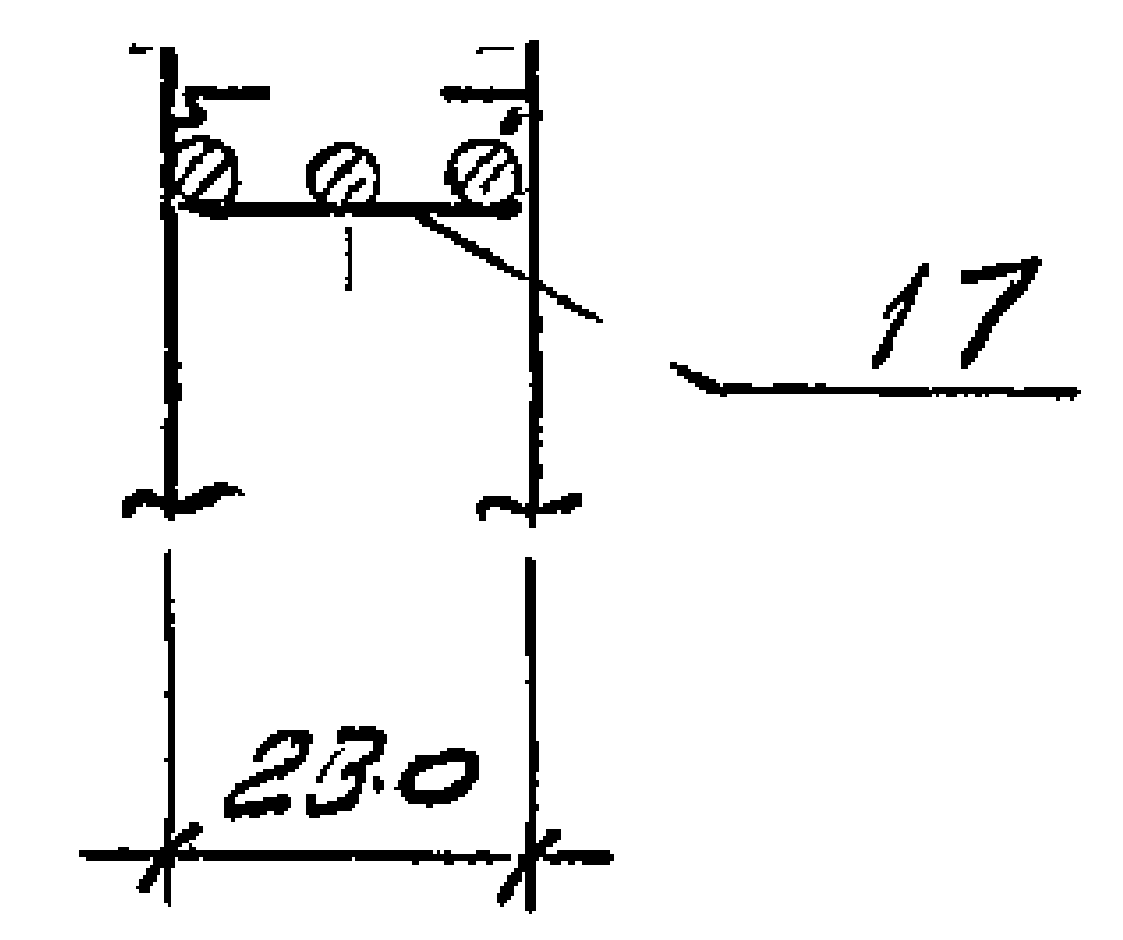
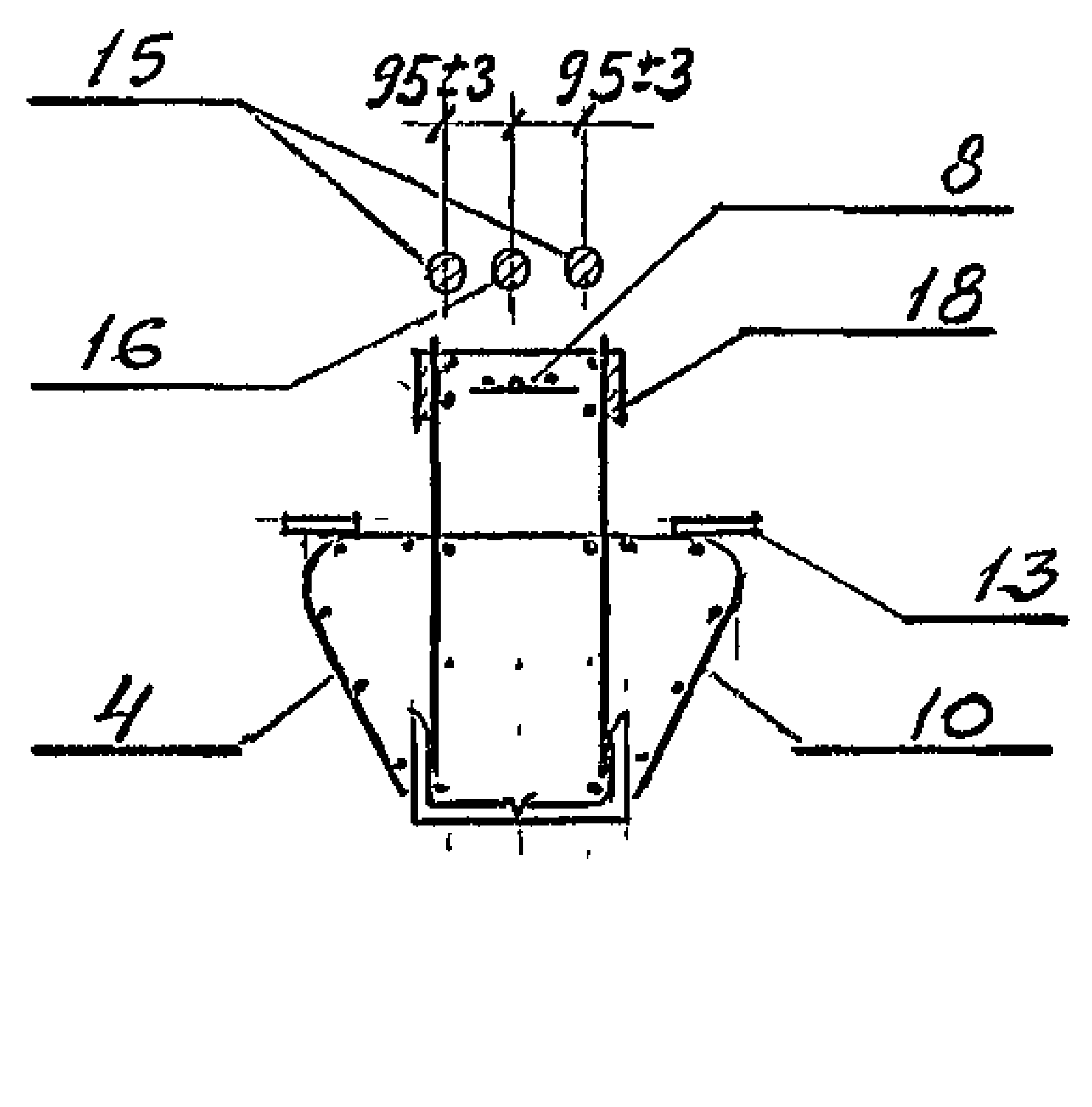
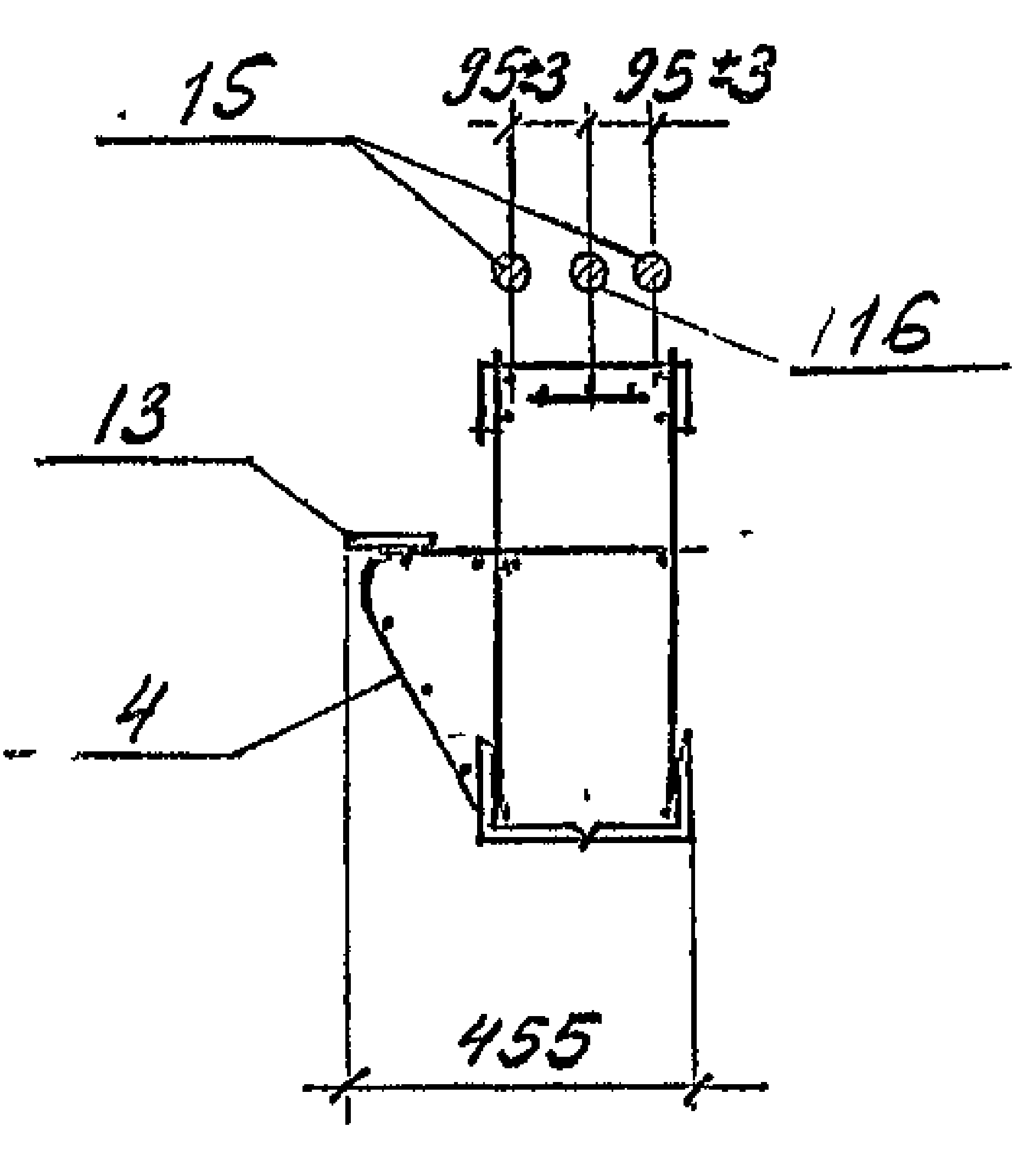
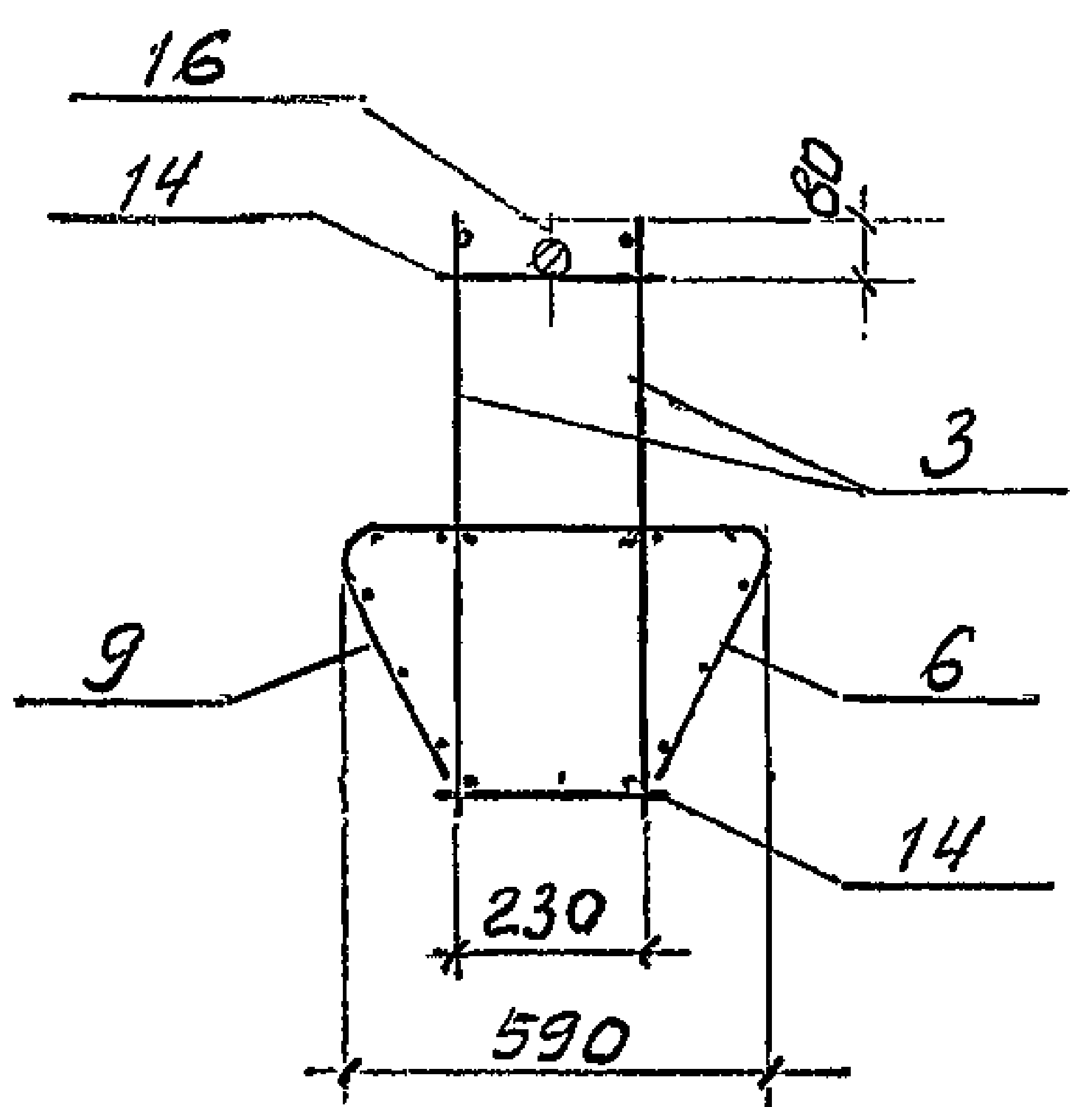
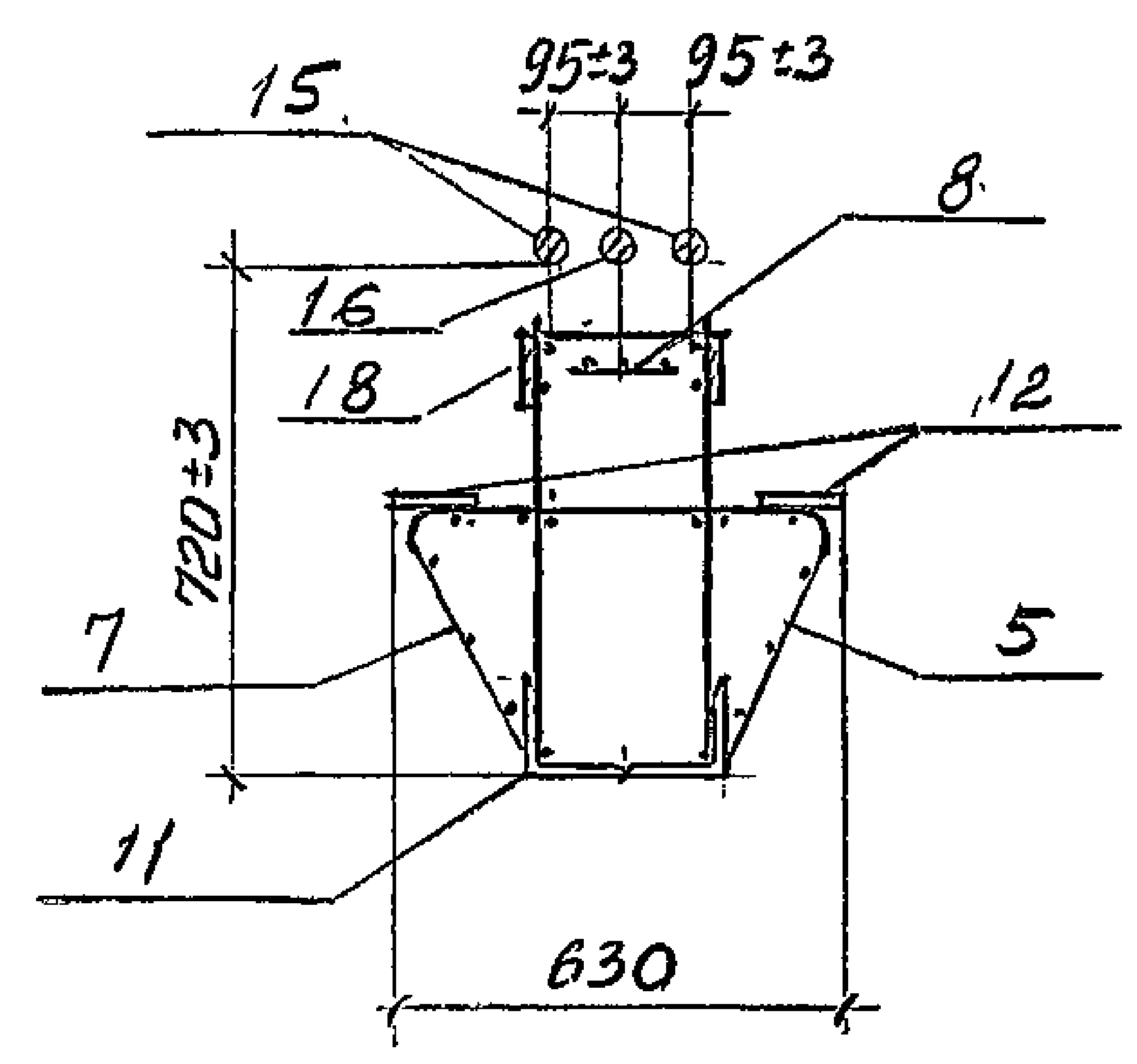
1-1

2-2

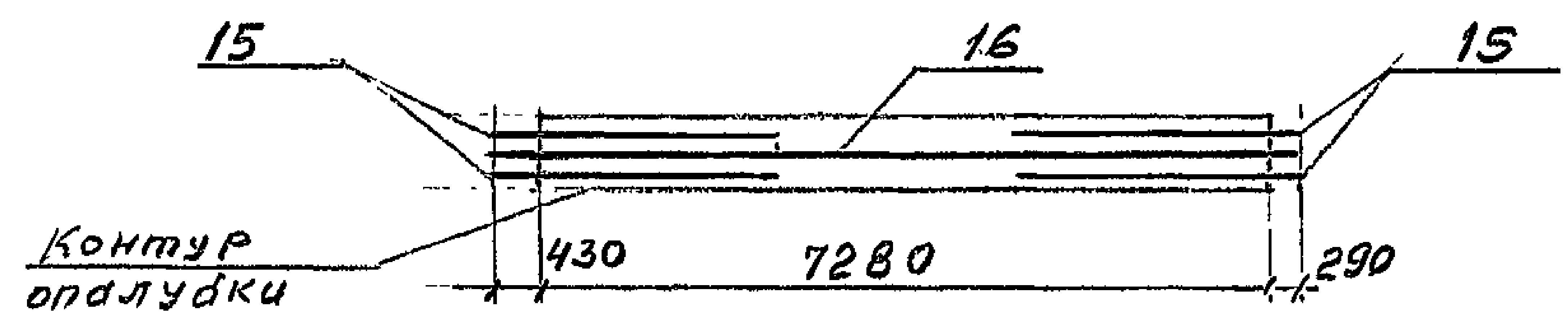
3-3

4-4

5-5



Схематичный план расположения арматурных выпусков



Инв. № подл. Подпись и дата, виза, инв. №

1.420-35.95.2-2-16 5

400541 37

Марка каркаса	поз.	Наименование	кол.	Обозначение документа	Масса каркаса, кг
КП21лсб		Напрягаемая армат			497,8
	1	28-A \bar{B} ; $E=8300$; 40,1кг	2	1.420-35.95.2-3-7	
	2	25-A \bar{B} ; $E=8300$; 31,9кг	1	без черт.	
	3	Каркас КР 49	2	1.420-35.95.2-3-3	
	4	Сетка С12	1	- 5	
	5	С12а	1	- 5	
	6	С13	1	- 5	
	7	С14	1	- 5	
	8	С15	2	- 5	
	9	С17	1	- 5	
	10	С18	1	- 5	
	11	Изделие закладное М9	2	- 9	
	12	М3	6	- 8	
	13	М10	4	- 9	
	14	14-A \bar{B} ; $E=280$; 0,3кг	80	без черт.	
	15	32-A \bar{B} ; $E=2800$; 17,7кг	4	без черт.	
	16	32-A \bar{B} ; $E=8000$; 50,5кг	1	без черт.	
	17	Скоба	6	1.420-35.95.2-3-4	
18	-100x10; $E=320$; 2,5кг	4	без черт.		
КП21пр.		поз. 1... 8, 10... 18 по КП21лсб.			497,8
	9	Сетка С17а	1	1.420-35.95.2-3-5	

Марка каркаса	поз.	Наименование	кол.	Обозначение документа	Масса каркаса, кг
КП22лсб.		поз. 3... 18 по КП21лсб.			530,6
		Напрягаемая армат			
	1	32-A \bar{B} ; $E=8300$; 52,4кг	2	1.420-35.95.2-3-7	
	2	28-A \bar{B} ; $E=8300$; 40,1кг	1	без черт.	
КП22пр.		поз. 3... 8, 10... 18 по КП21лсб.			530,6
		Напрягаемая армат.			
	1	32-A \bar{B} ; $E=8300$; 52,4кг	2	1.420-35.95.2-3-7	
	2	28-A \bar{B} ; $E=8300$; 40,1кг	1	без черт.	
	9	Сетка С17а	1	1.420-35.95.2-3-5	

Инв. № подл. Подпись и дата. Взам. инв. №

- АРМАТУРА КЛАССА А-III и А-IV по ГОСТ 5781-82.
- ПОЛОСА ПО ГОСТ 103-76, СТАЛЬ МАРКИ Ст3пс5-1 по ГОСТ 535-88

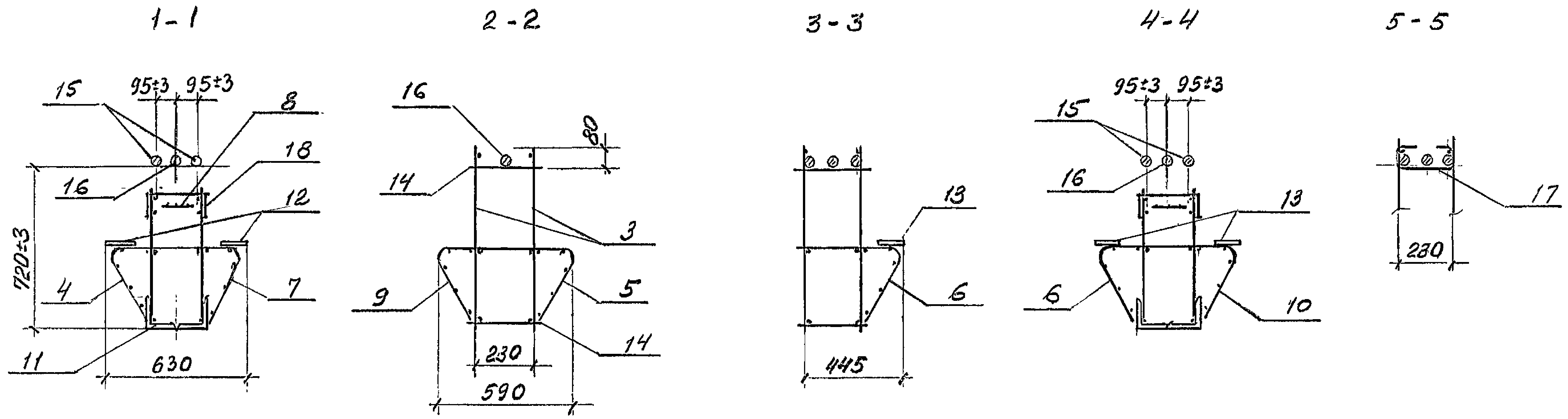
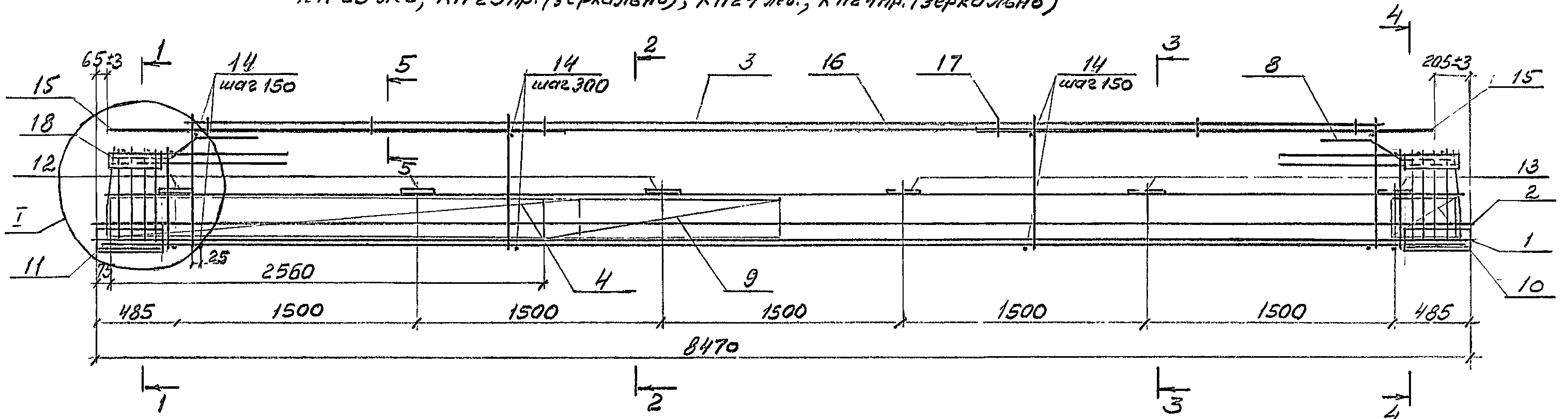
Изм.	Кол.	Лист	№ док.	Подпись	Дата

1.420-35.95.2-2-16

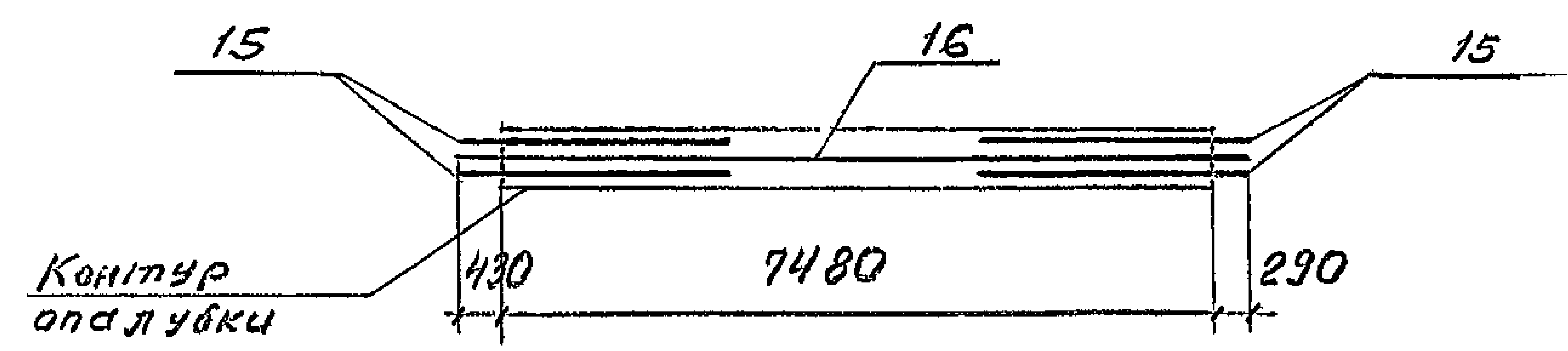
Лист 6

Ц00541 38

КП 23 лев, КП 23 пр. (зеркально), КП 24 лев, КП 24 пр. (зеркально)



Схематичный план расположения арматурных выпусков



1.420-35.95.2-2-16

400 541 39

Инв. № подл. Подпись и дата. Взам. инв. №

Лист 17

Марка каркаса	№№	Наименование	Кол.	Обозначение документа	Масса каркаса, кг	Марка каркаса	№№	Наименование	Кол.	Обозначение документа	Масса каркаса, кг
КП23 лев.		Напрягаемая армат			510,3	КП24 лев.		№№ 3... 18 по КП23 лев.			543,8
	1	28-АІІ; е=8500; 41,1кг	2	1.420-35.95.2-3-7							
	2	25-АІІ; е=8500; 32,6кг	1	без черт.							
	3	Каркас Кр 52	2	1.420-35.95.2-3-3							
	4	сетка С 12	1	- 5							
	5	С 13	1	- 5							
	6	С 14	1	- 5							
	7	С 14а	1	- 5							
	8	С 15	2	- 5							
	9	С 17	1	- 5							
	10	С 19	1	- 5							
	11	Изделие закладное М9	2	- 9							
	12	М3	6	- 8							
	13	М10	4	- 9							
	14	14-АІІ; е=280; 0,3кг	86	без черт.							
	15	32-АІІ; е=2800; 17,7кг	4	без черт.							
	16	32-АІІ; е=8200; 51,7кг	1	без черт.							
	17	Скоба	6	1.420-35.95.2-3-4							
18	-100x10; е=320; 2,5кг	4	без черт								
КП23 пр.		№№ 1... 3, 5... 8, 10... 18 по КП23 лев.			510,3	КП24 пр.		№№ 3, 5... 8, 10... 18 по КП23 лев.			543,8
	4	сетка С 12а	1	1.420-35.95.2-3-5							
	9	С 17а	1	- 5							

И.И.В. Л.И.В. Подпись и дата

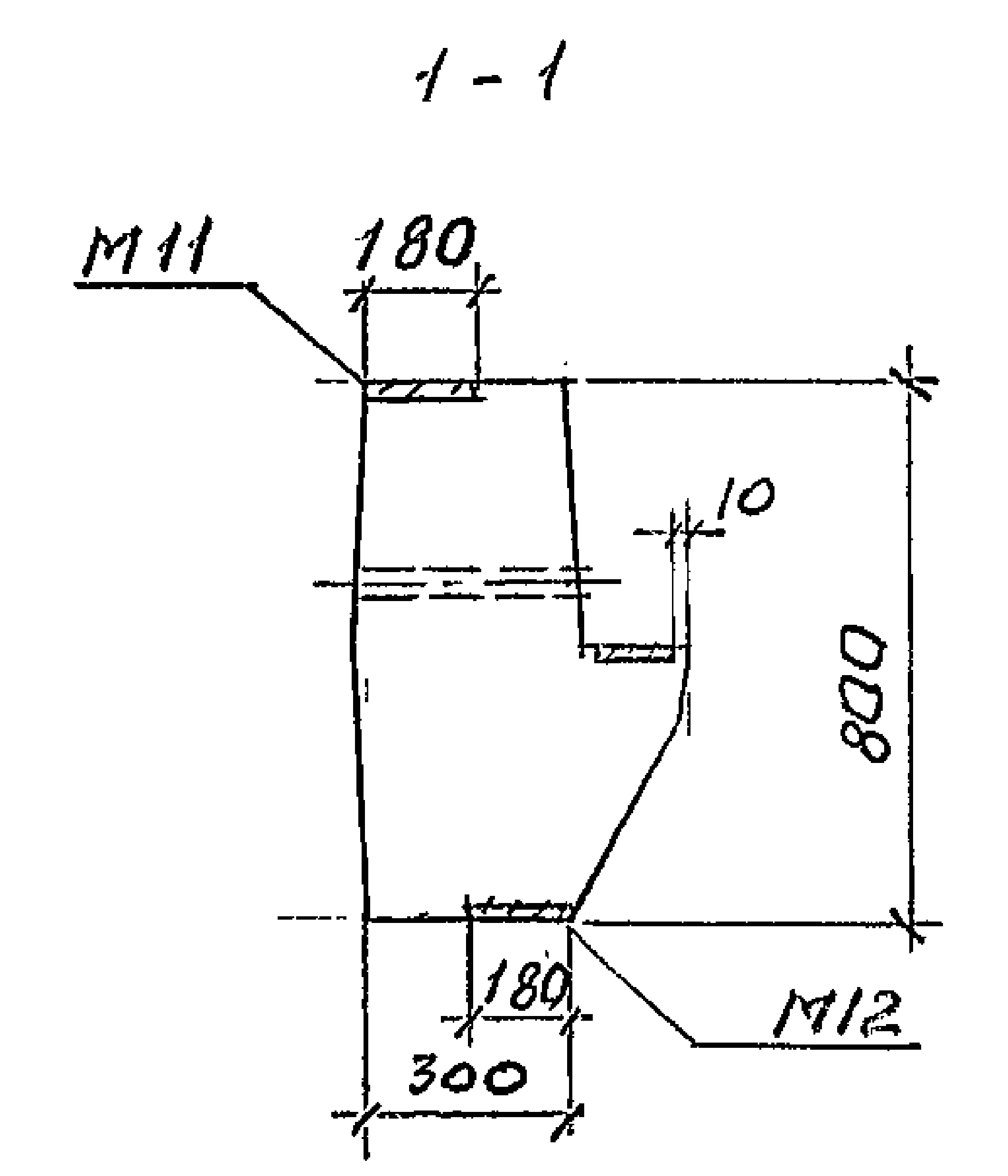
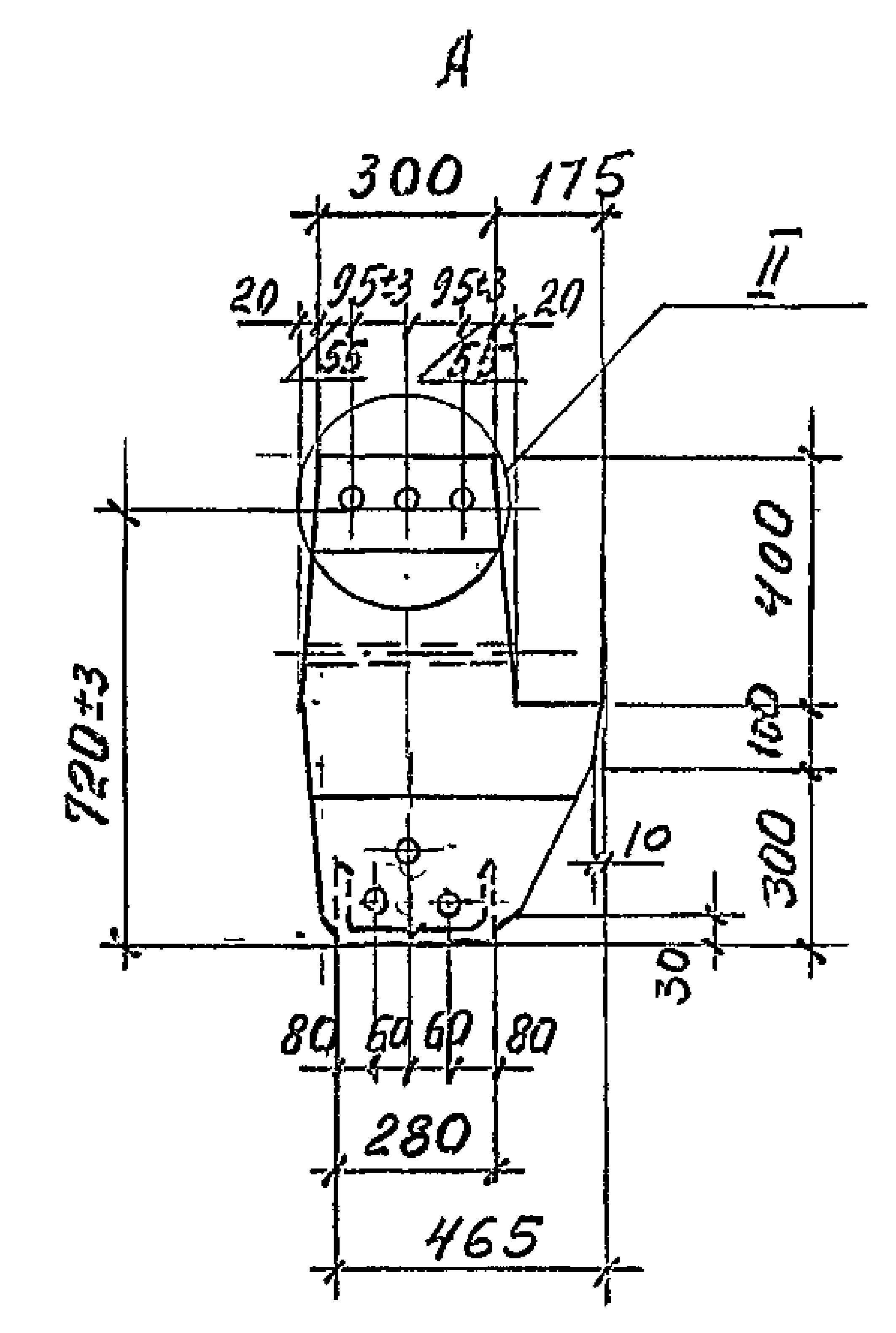
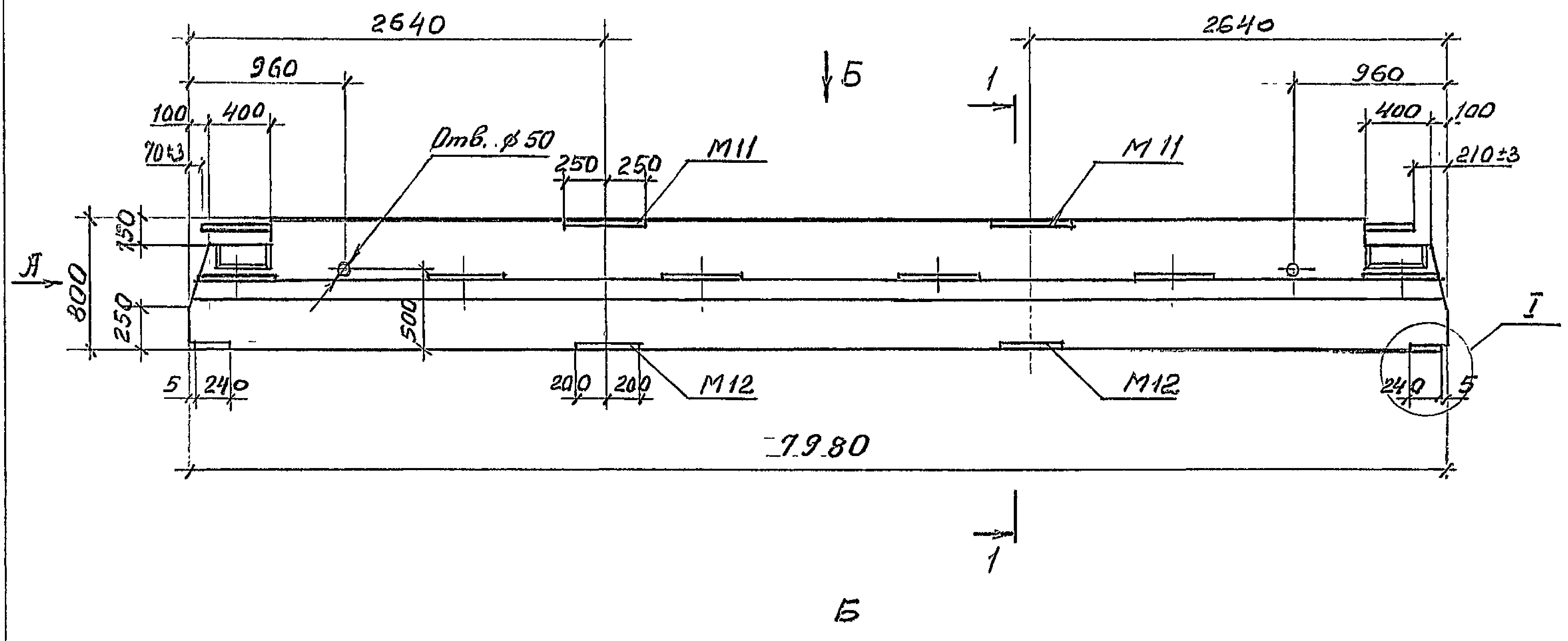
1. АРМАТУРА КЛАССА А-ІІІ И А-ІІІІ ПО ГОСТ 5781-82.
2. ПОЛОСА ПО ГОСТ 103-76, МАРКА СТАЛИ ПО ГОСТ 535-88

И.И.В.	Л.И.В.	Подпись	Дата
--------	--------	---------	------

1.420-35.95.2-2-16

Лист 8

400541 40



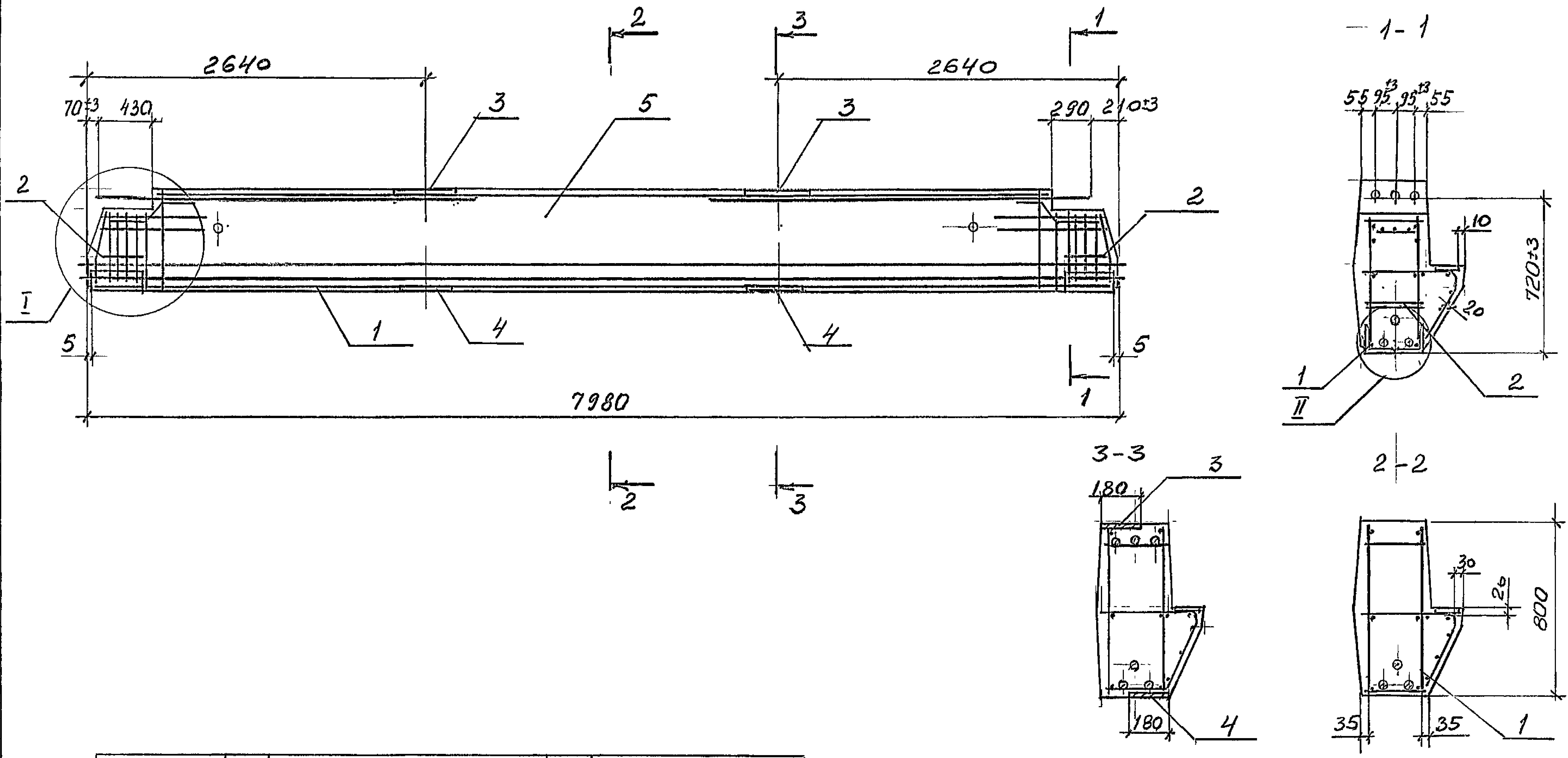
1. Технические требования см. 1.420-35.95.2-2-177
2. Масса ригеля 5,75 т.
3. Узел I, II см. 1.420-35.95.2-2-29

Изм.	Кол.	Лист	Изд.	Подпись	Дата
				Лобов	
				Галеев	
				Галеев	
				Лобов	

1.420-35.95.2-2-17		
Ригель	Лист	Листов
Б 42-1АВ	1	1
ЦНИИПРОМЗДАНИЙ		

ЦОДСИ 41

Циб. № подл. Подпись и дата. Взагл. диа. №



Узел I, II см. 1.420-35.95.2-2-30

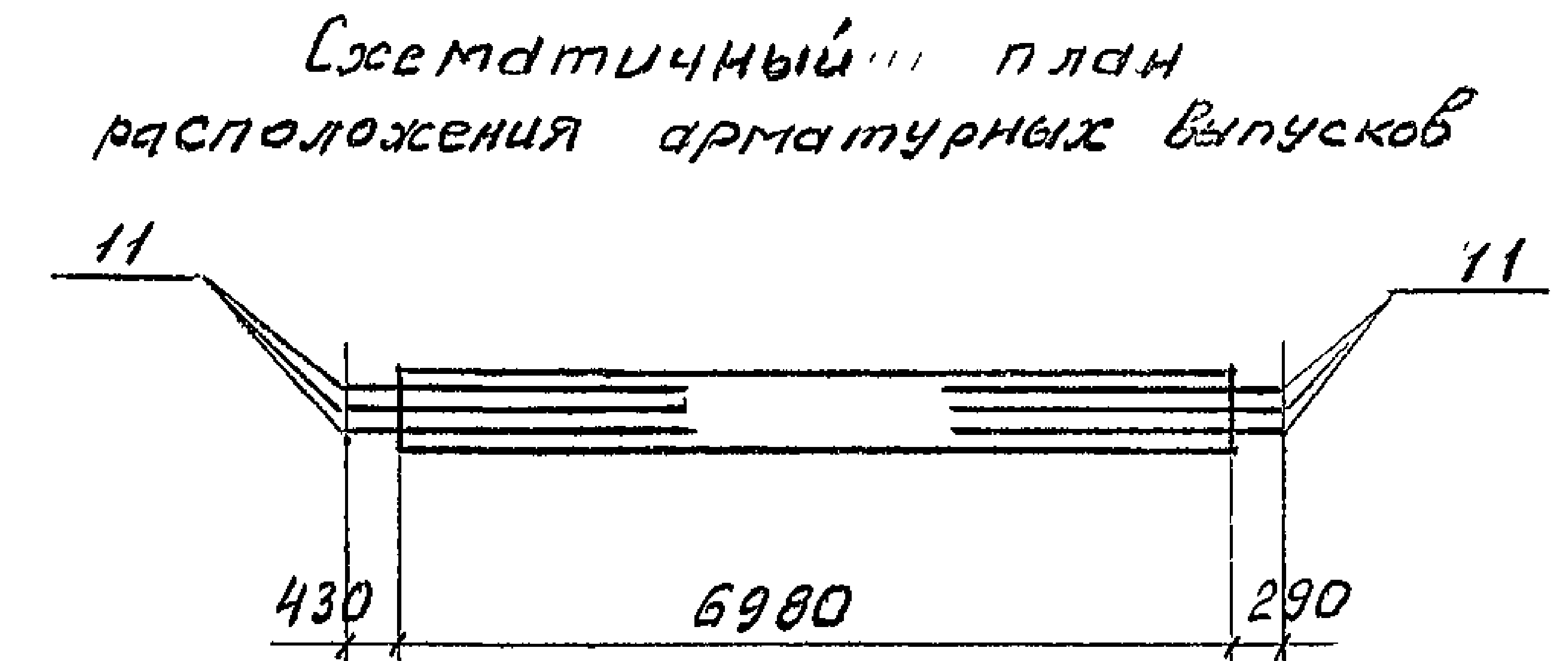
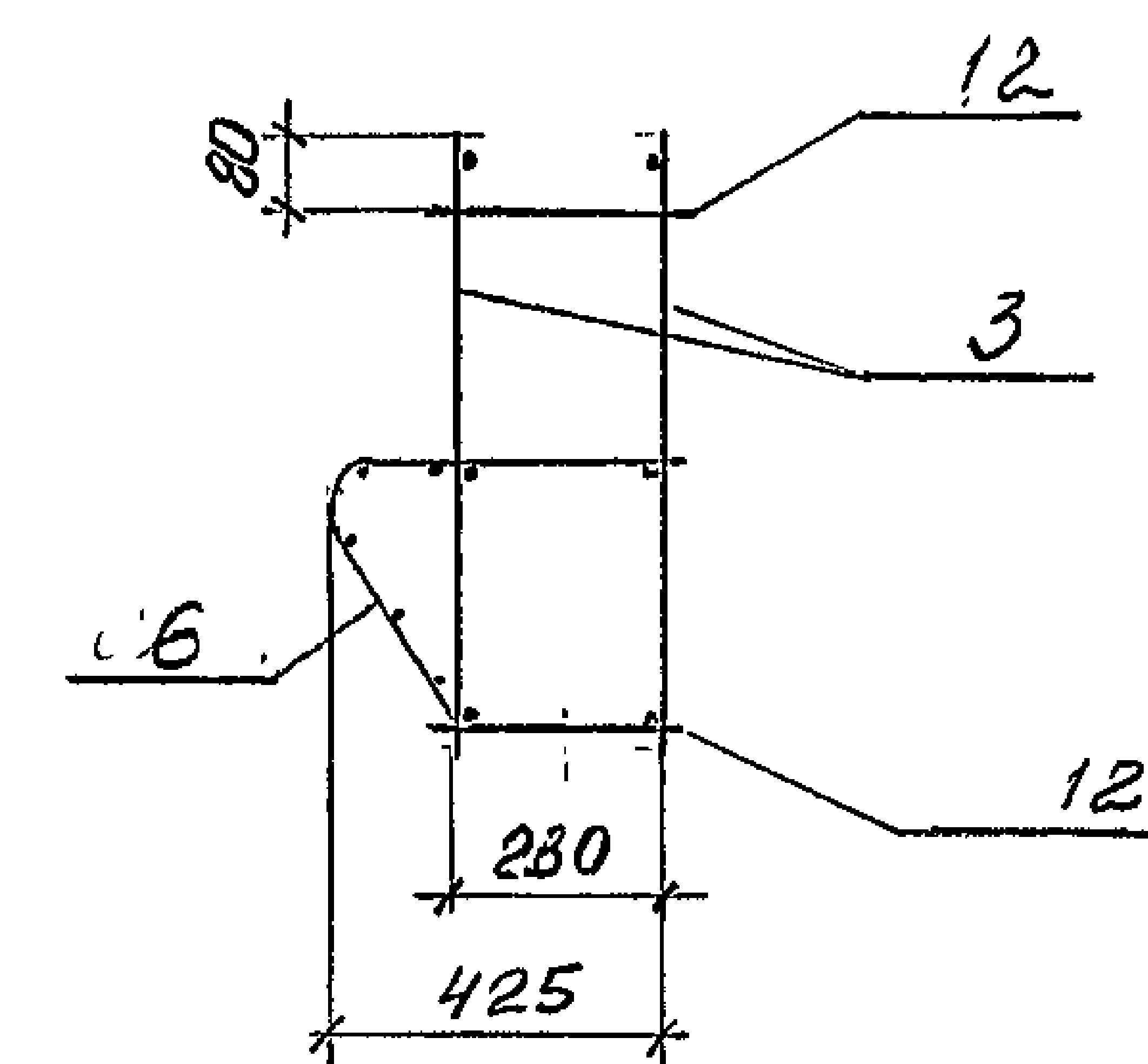
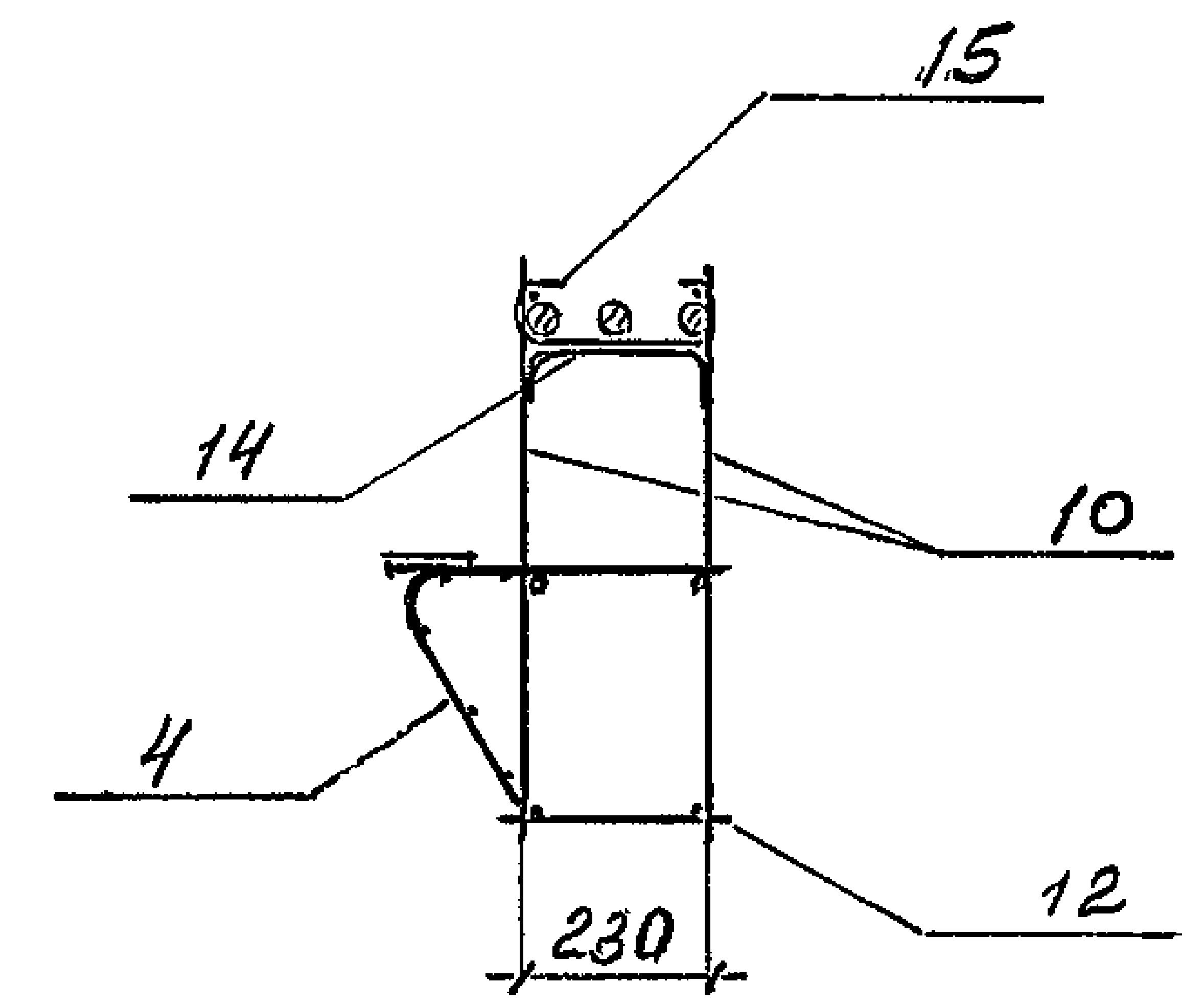
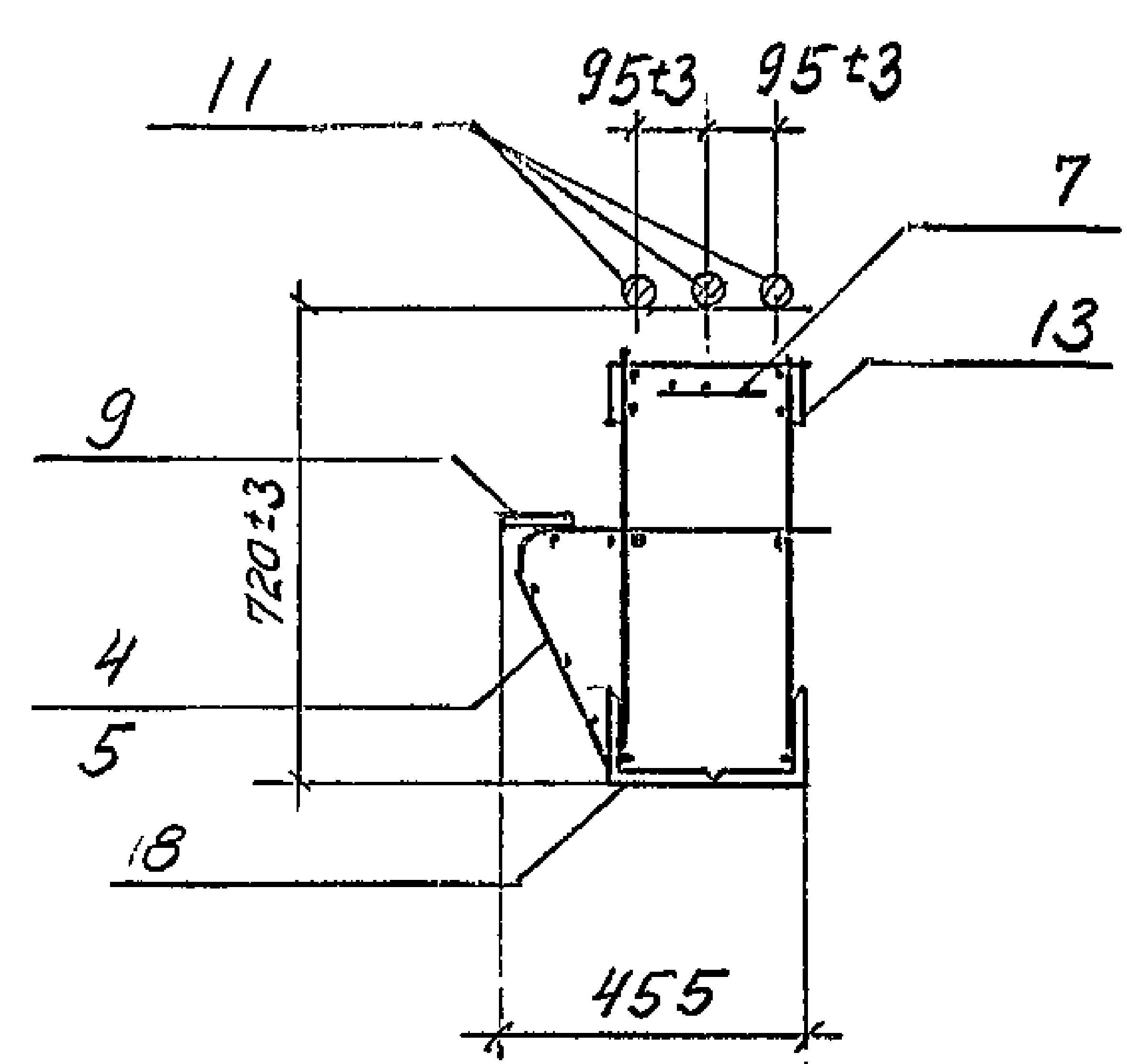
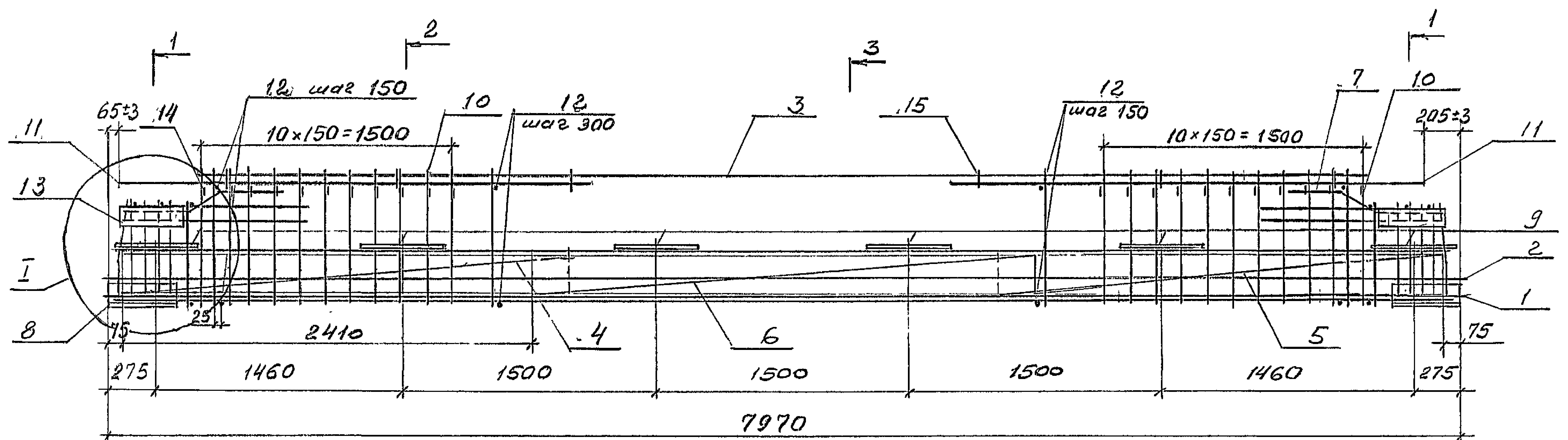
Марка ригеля	Поз.	Наименование	Кол	Обозначение документа
Б42-1АИ	1	Каркас КП 25	1	1.420-35.95.2-2-19
	2	Сетка С10	4	1.420-35.95.2-3-5
	3	Изделие закладное М11	2	- 9
	4	М12	2	- 9
	5	Бетон класса В30, м ³	2,30	

Изм.	Кол	Лист	Изм.	Лист	Дата
разраб.		Лобович	Лобович		
рассч.		Галеенков	Галеенков		
проб		Галеенков	Галеенков		
И.контр.		Лобович	Лобович		

1.420-35.95.2-2-18

Ригель Б42-1АИ, армирование	Страна	Лист	Листов
	Р		1
ЦНИИПРОМЗДАНИЙ			

ЦНБ.Н подл. Лобович и дата. Взам.инв.№



1. Спецификацию см. лист 2.
2. Узел I см. 1.420-35.95.2-2-31.
3. В сечениях напрягаемая арматура условно не показана, расположение ее см. 1.420-35.95.2-2-30

					1.420-35.95.2-2-19			
Изм.	Кол	Лист	Дата	Подпись	Каркас пространственный КТ25	Стр.	Лист	Листов
разраб.		Ладович		Ладович		Р	1	2
рассч.		Копытский		Смирнов		ЦНИИПРОМЗДАНИЙ		
проб.		Галеенко		Смирнов				
И.контр.		Ладович		Ладович				

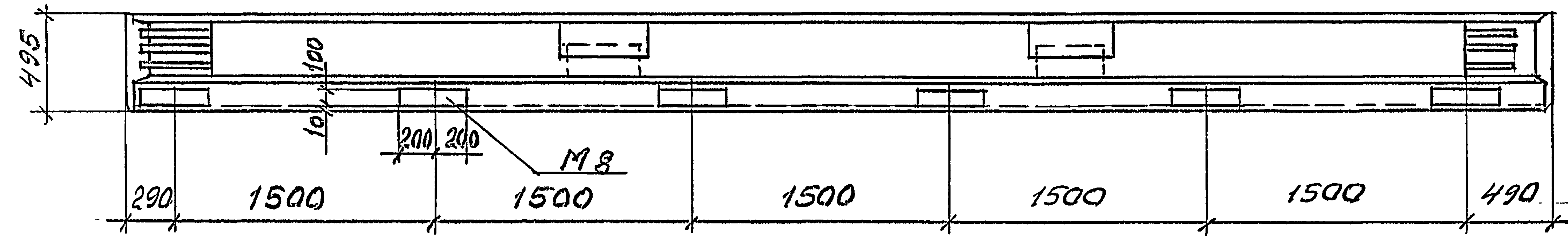
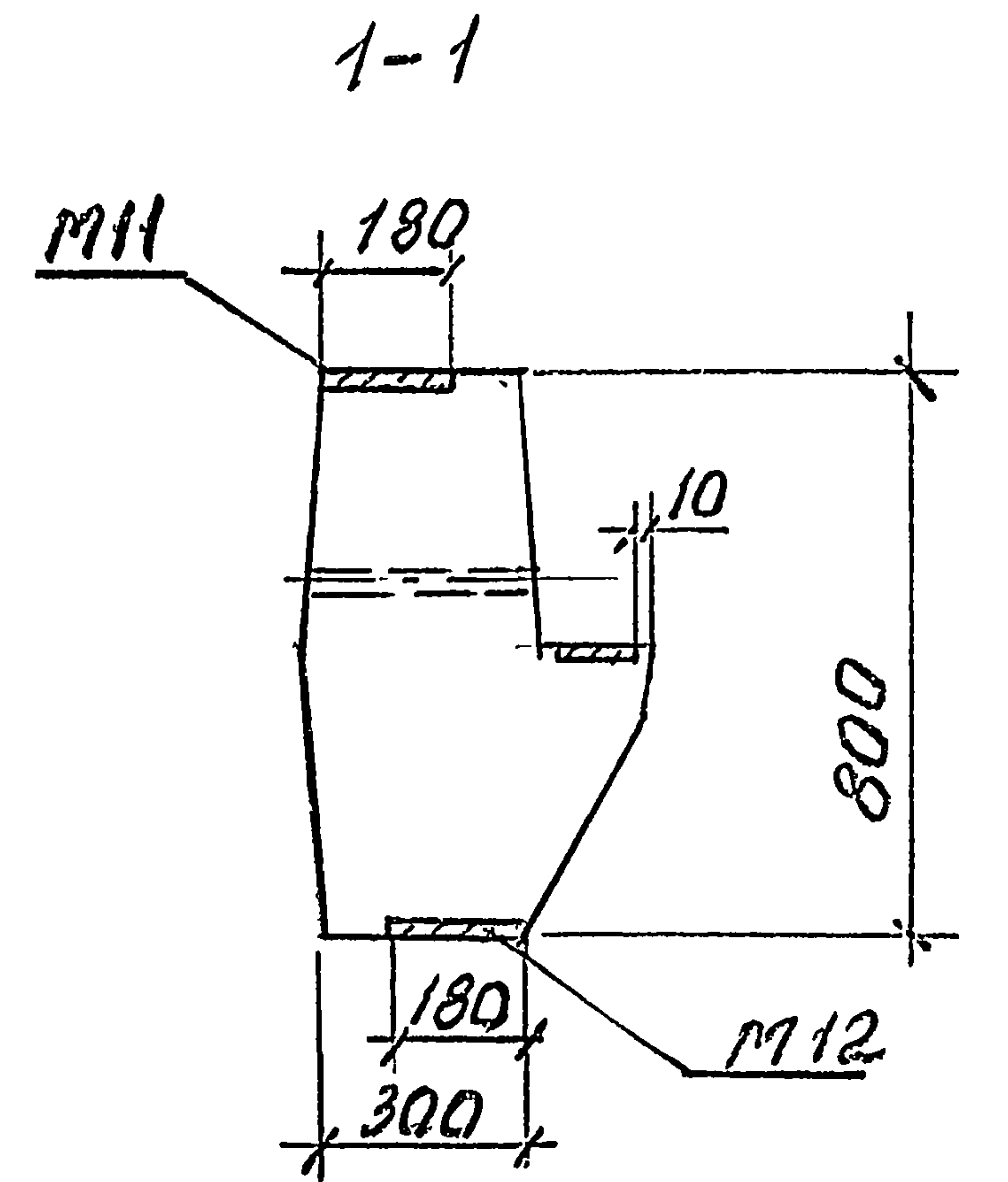
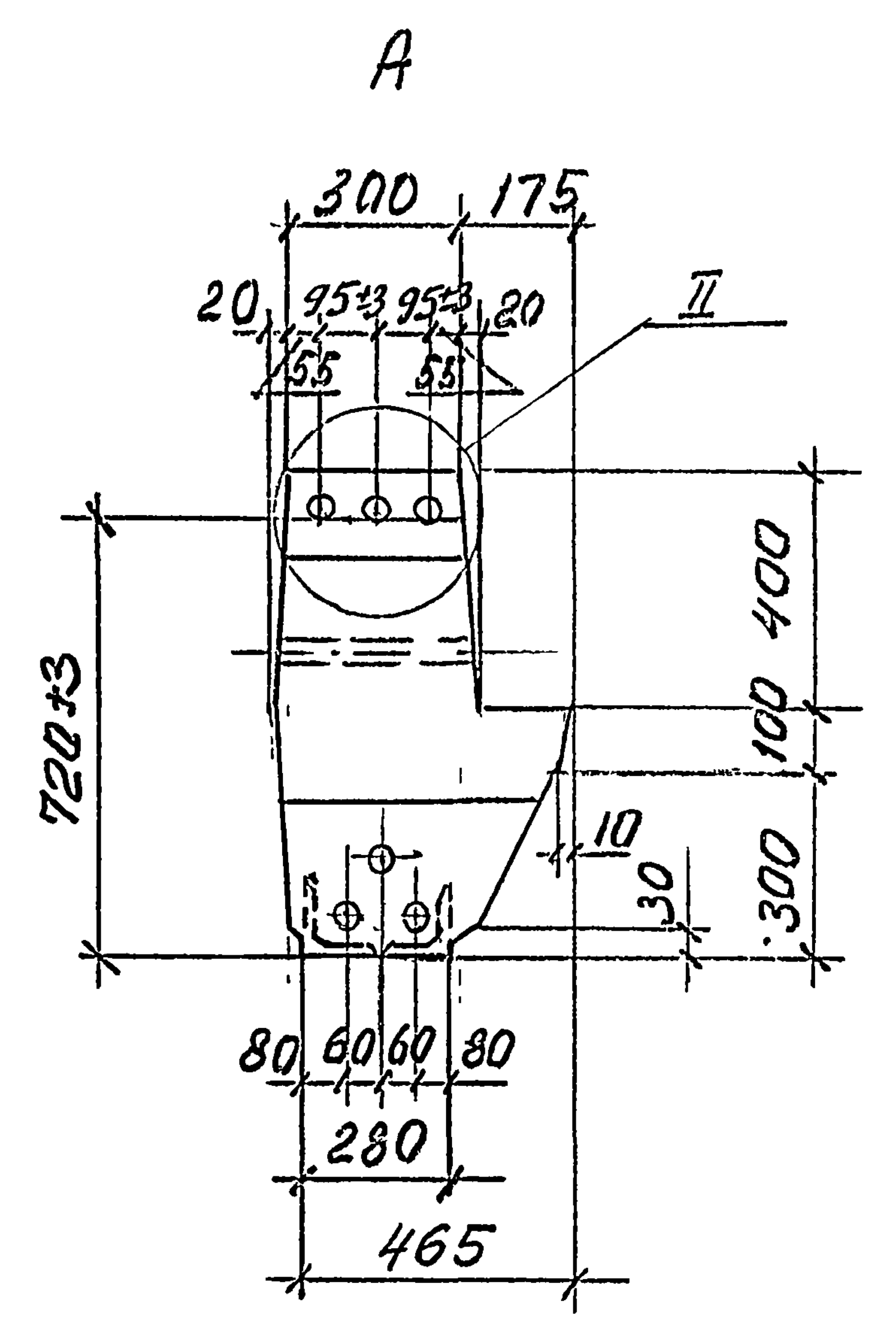
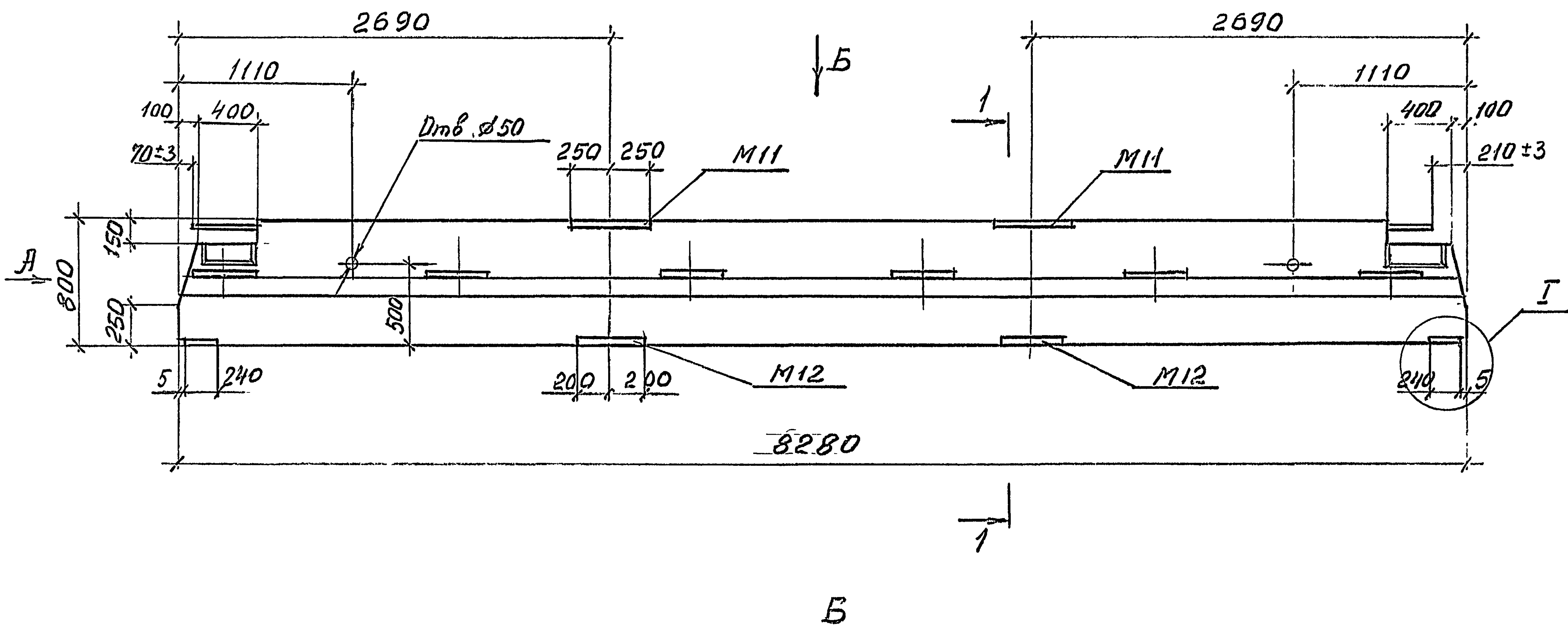
И.И.И. под. Подпись и дата Контр.И.И.И.

Марка каркаса	Поз.	Наименование	Кол.	Обозначение документа	Масса каркаса, кг	Марка каркаса	Поз.	Наименование	Кол.	Обозначение документа	Масса каркаса, кг	
КП 25		Напрягаемая армат.			568,8							
	1.	32-III; L=8000; 50,5кг	2	1.420-35.95.2-3-7								
	2	32-III; L=8000; 50,5кг	1	без черт.								
	3	Каркас Кр 45	2	1.420-35.95.2-3-3								
	4	Сетка С 11	1	- 5								
	5	С 11а	1	- 5								
	6	С 13	1	- 5								
	7	С 15	2	- 5								
	8	Изделие закладное М9	2	- 9								
	9	М7	6	- 8								
	10	14-III; L=780; 0,9кг	44	без черт.								
	11	32-III; L=2800; 17,7кг	6	без черт.								
	12	14-III; L=280; 0,3кг	78	без черт.								
	13	-100x10; L=400; 3,1кг	4	без черт.								
	14	14-III; L=440; 0,5кг	22	1.420-35.95.2-3-4								
15	Скоба	6	- 4									

1. АРМАТУРА КЛАССА А-III И А-IV ПО ГОСТ 5781-82.
2. ПОЛОСА ПО ГОСТ 103-76, СТАЛЬ МАРКИ Ст3пс5-1 ПО ГОСТ 535-88

№ п/п
 Дата
 Подпись
 Имя

Изм.	Кол.	Исх.	Док.	Подпись	Дата	1.420-35.95.2-2-19	Лист
							2



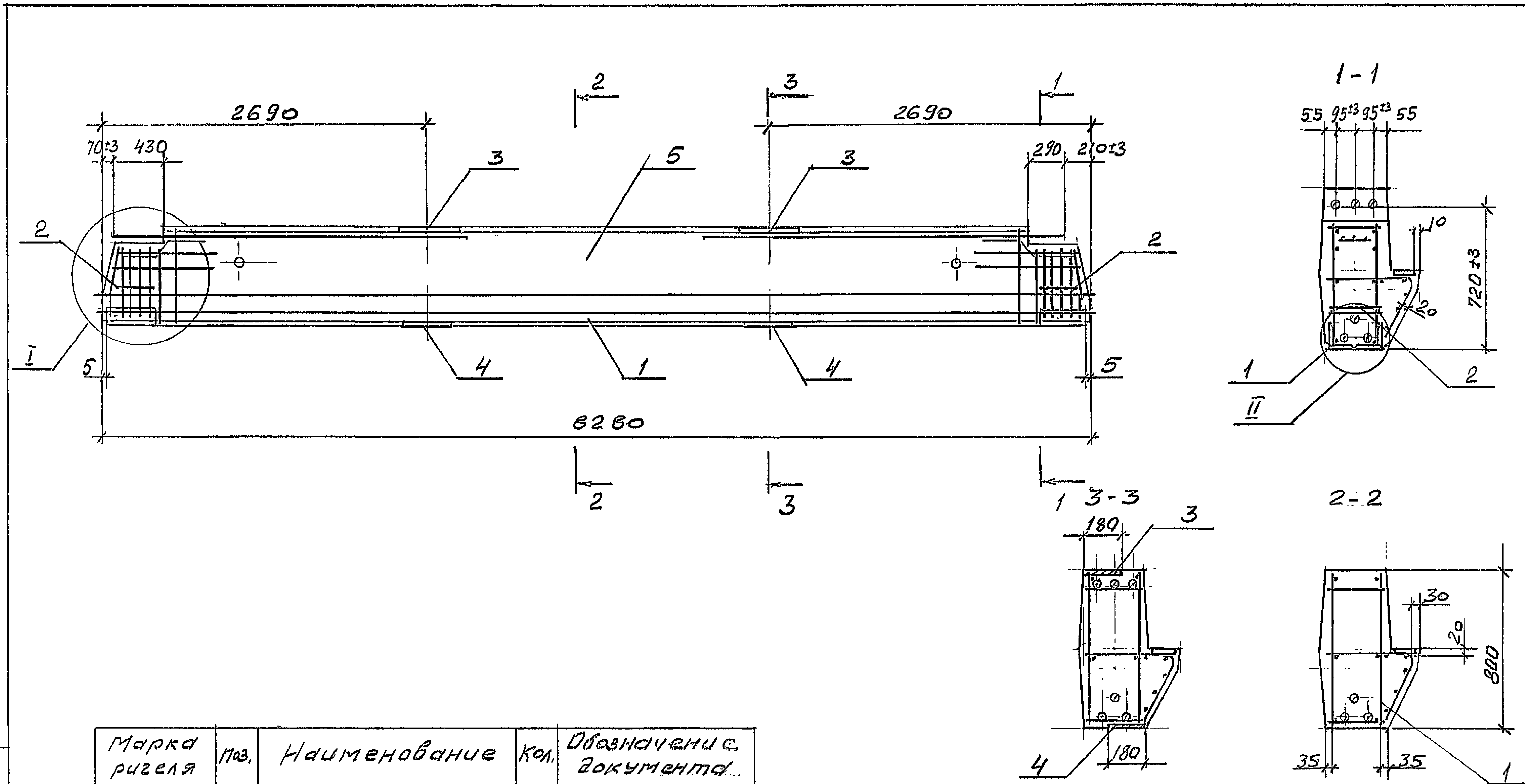
1. Технические требования см. 1.420-35.95.2-2-177.
2. Масса ригеля 5,95 т.
3. Узел I, II см. 1.420-35.95.2-2-29

Изм.	Кол	Лист	Изд.	Подпись	Дата
Разраб.		Лобовичу		Лобов	
Рассч.		Гареенков		Гарее	
Проб.		Гареенков		Гарее	
И.С.И.П.		Лобовичу		Лобов	

1.420-35.95.2-2-20		
Ригель Б 43 - 1АВ	Лист Р	Листов 1
ЦНИПРОМЗДАНИИ		

400541 45

Изд. 1. 1984. 1 лист. 4 дата 28.04.84. И.С.И.П.



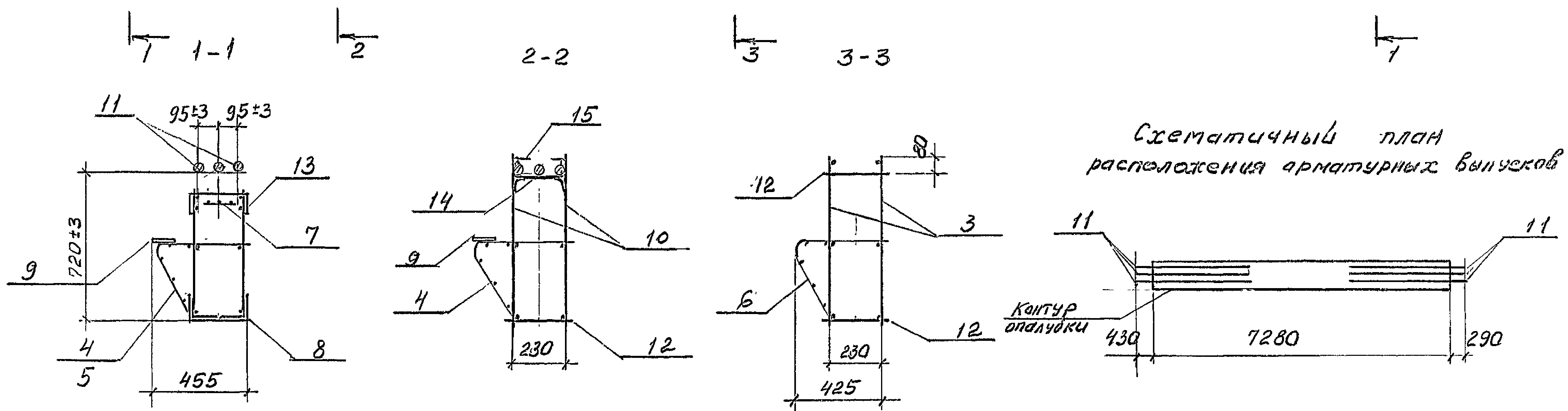
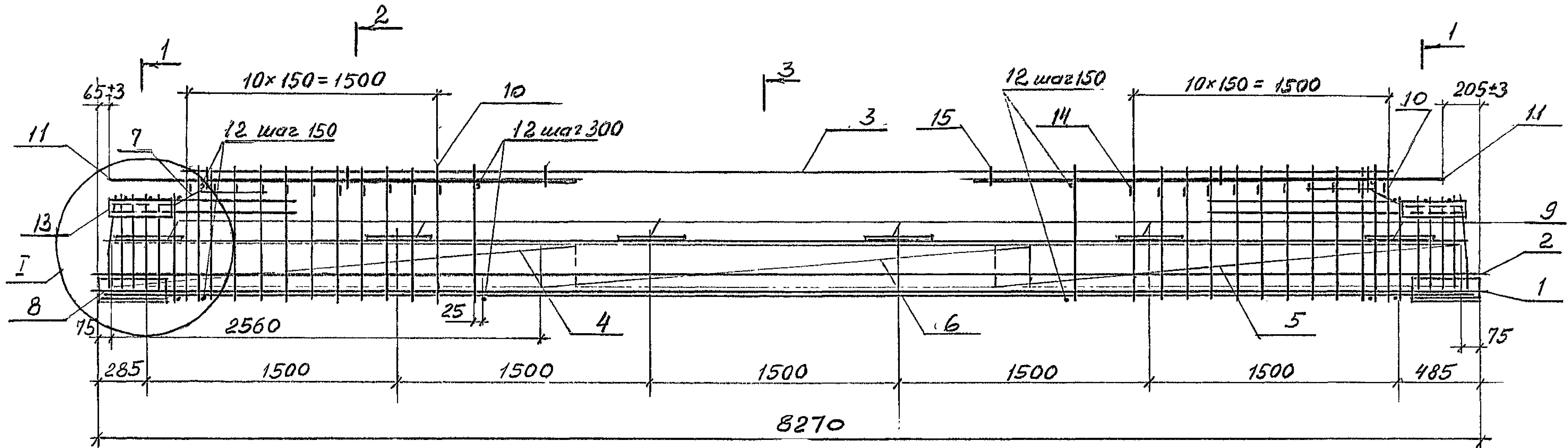
Марка ригеля	Поз.	Наименование	Кол.	Обозначение документа
Б43-1АТ	1	Каркас КП 26	1	1.420-35.95.2-2-22
	2	Сетка С10	4	1.420-35.95.2-3-5
	3	Изделие закладное М11	2	- 9
	4	М12	2	- 9
	5	Бетон класса В30, м3	2,38	

Узел I, II см. 1.420-35.95.2-2-30

1.420-35.95.2-2-21					
Изм.	Кол.	Лист	№ док.	Подпись	Дата
разраб.			Лобович	Лобович	
рассч.			Галеенков	Галеенков	
проб.			Галеенков	Галеенков	
н. контр.			Лобович	Лобович	
ригель Б43-1АТ. Армирование					
		Лист	Листов		
		Р	1		
ЦНИИПРОМЗДАНИЙ					

Ц00541 46

ЦНД. N подл. Подпись и дата ВЗЛМ ЦНД. N

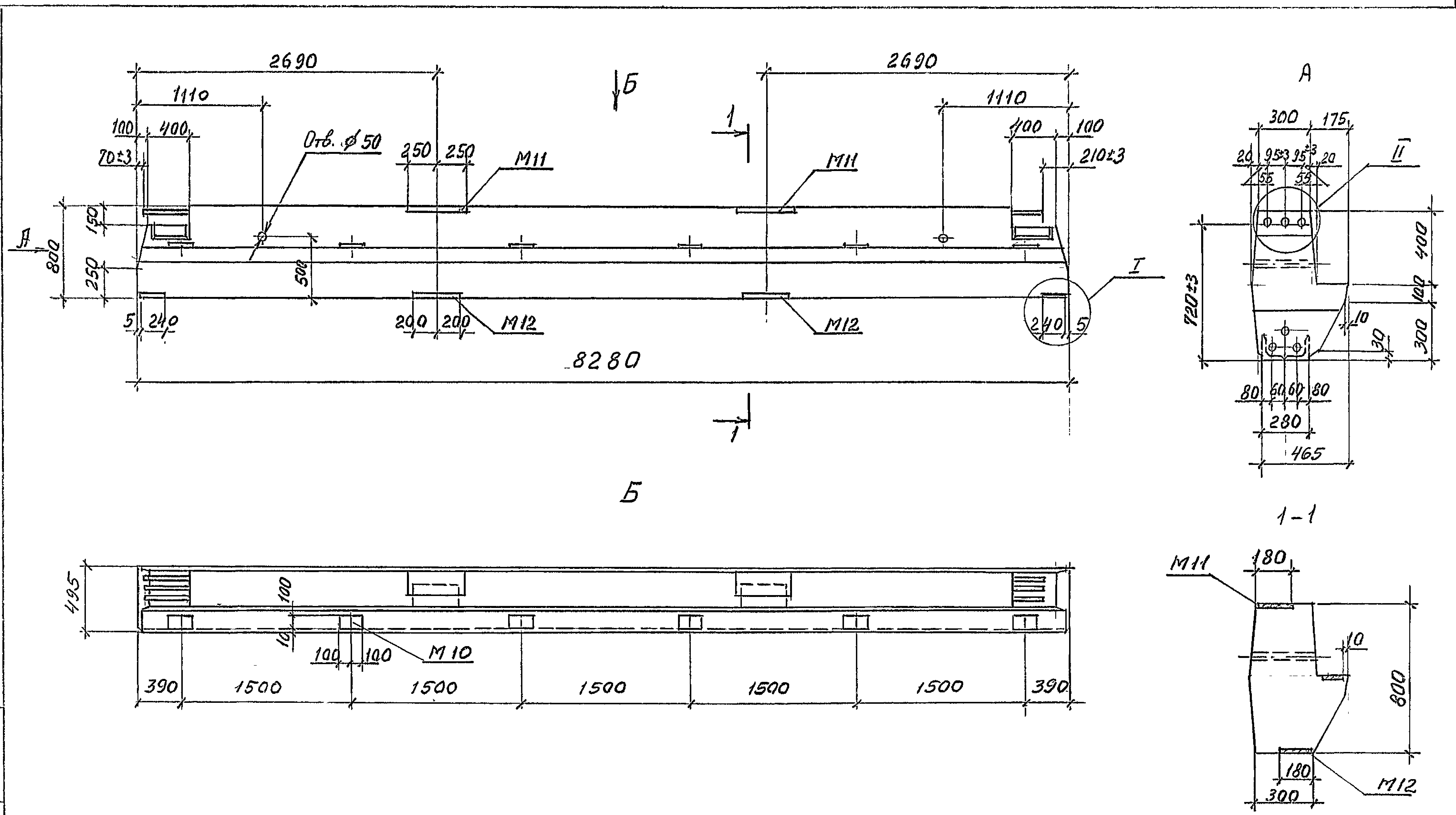


Схематичный план
расположения арматурных выпусков

1. Спецификацию см. лист 2
2. Узел I см. 1.420-35.95.2-2-31
3. В сечениях напрягаемая арматура условно не показана, расположение ее см. 1.420-35.95.2-2-30

					1.420-35.95.2-2-22				
Изм.	Кол.	Лист	Н.доп.	Подпись	Дата	Каркас пространственный КП 26	Стация	Лист	Листов
Разраб.				Лобович	1968		Р	1	2
Рассч.				Галеенков	1968		ЦНИИПРОМЗДАНИЙ		
Пров.				Галеенков	1968				
Н.контр.				Лобович	1968				

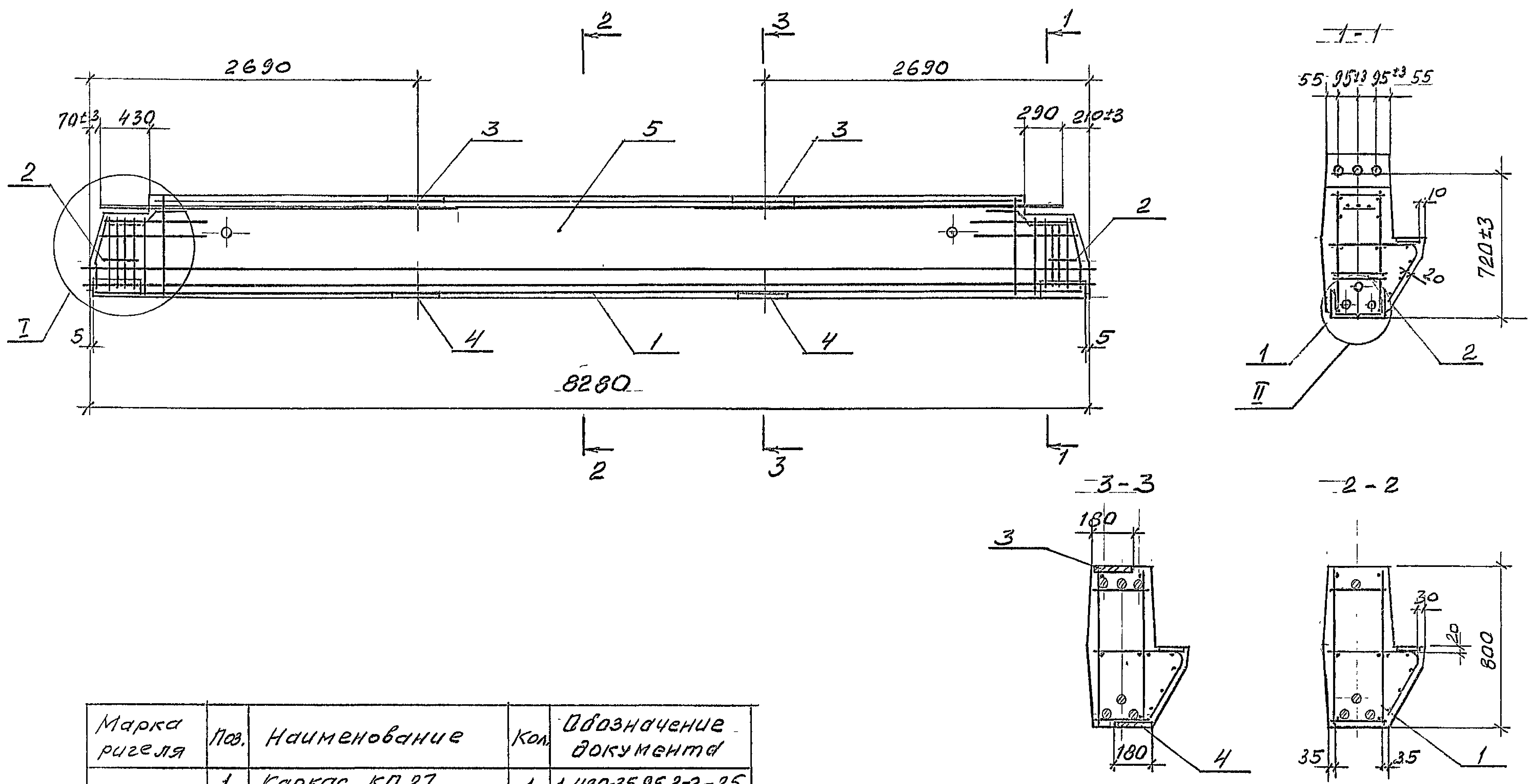
Инв. Лист Подпись и дата Взам. инв. н.



1. Технические требования см. 1.420-35.95.2-2-1ТТ.
2. Масса ригеля 5,95 т.
3. Узел I, II см. 1.420-35.95.2-2-29

						1,420-35.95.2-2-23			
Изм.	Кол.	Лист	№ док.	Подпись	Дата	Ригель Б43-2АУ	Станд.	Лист	Листов
				разраб. Лобович	Медвед		Р		1
				расч. Гатенков	Медвед		ЦНИИПРОМЗДАНИЙ		
				проб. Гатенков	Медвед				
				И. контр. Лобович	Медвед				
						400541		49	

ЦНБ № подл. Подпись и дата. Взам. инв. №

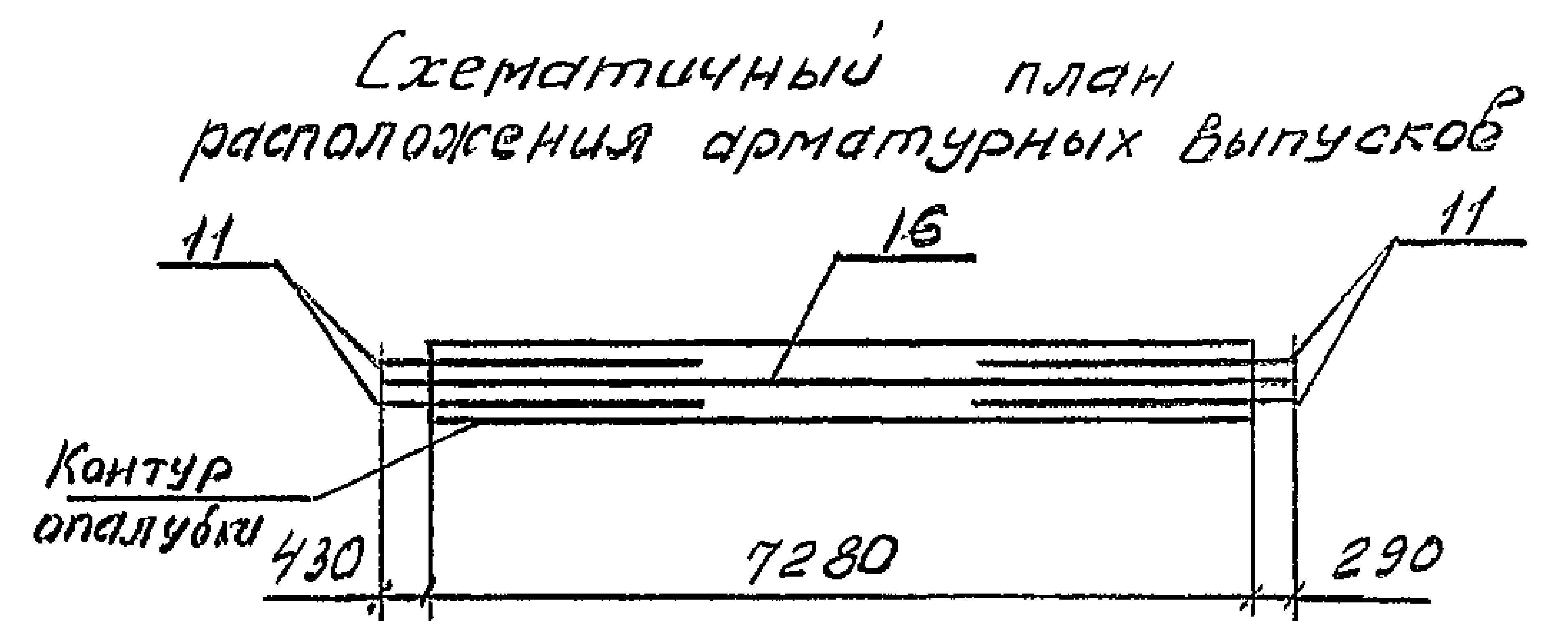
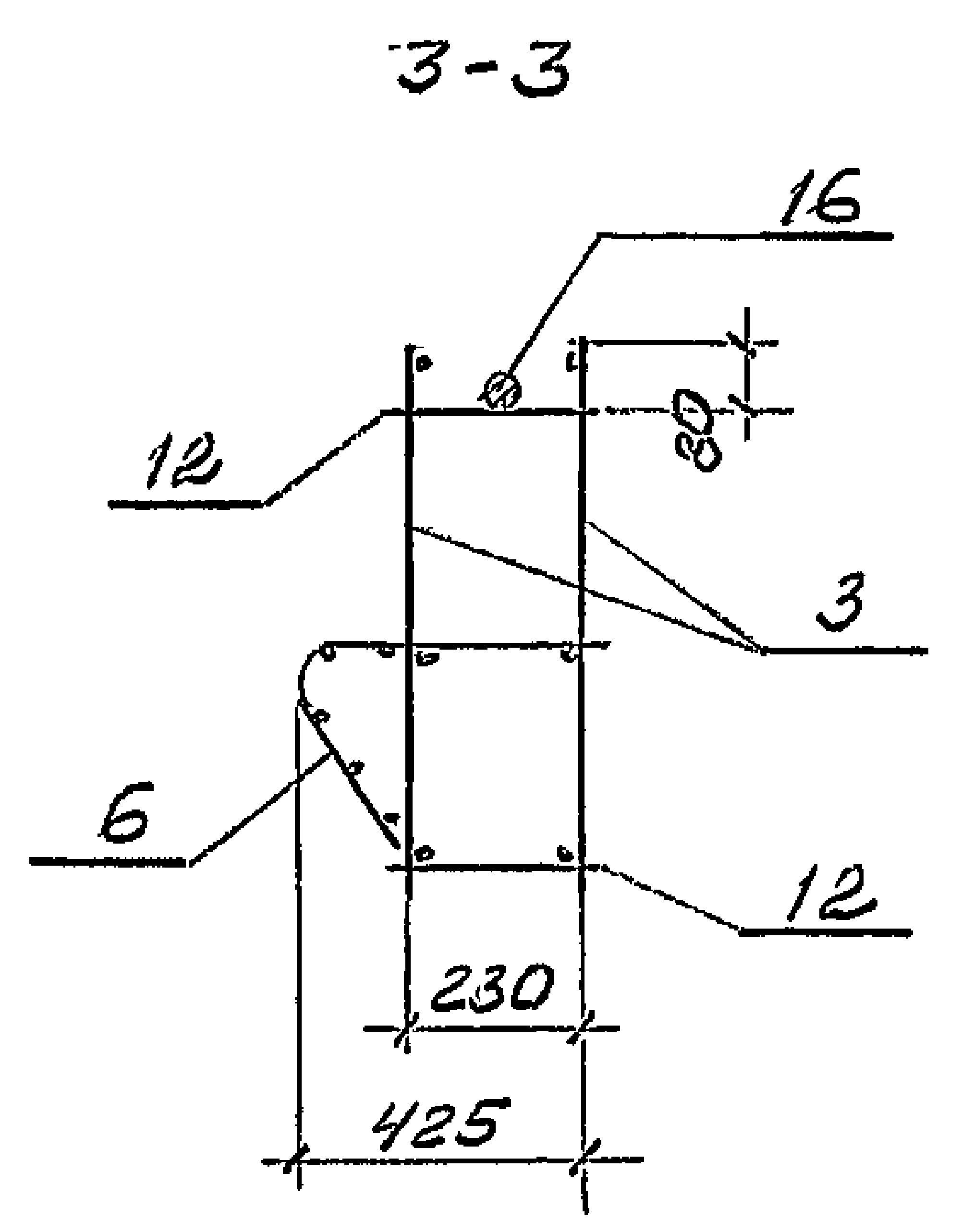
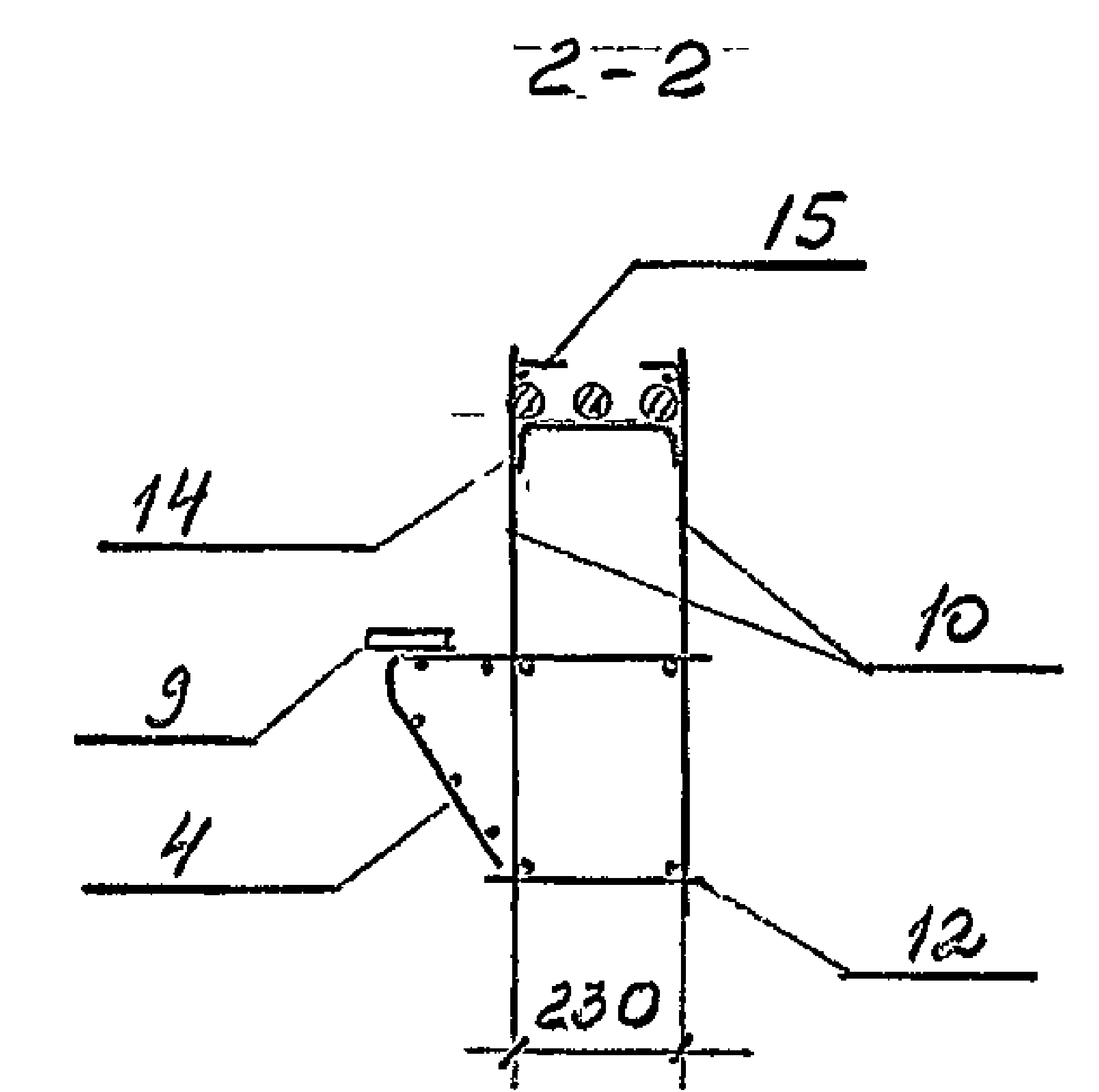
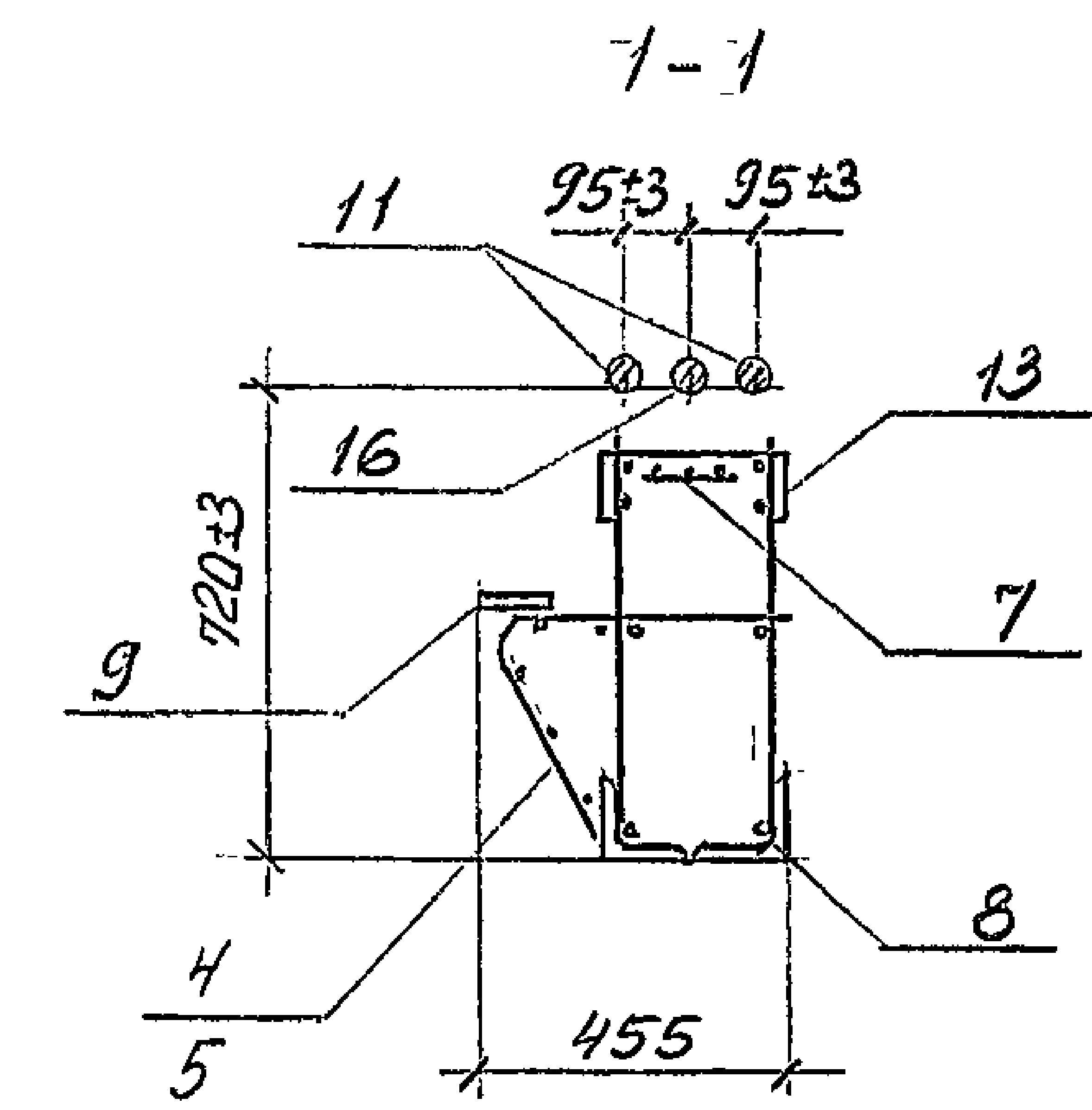
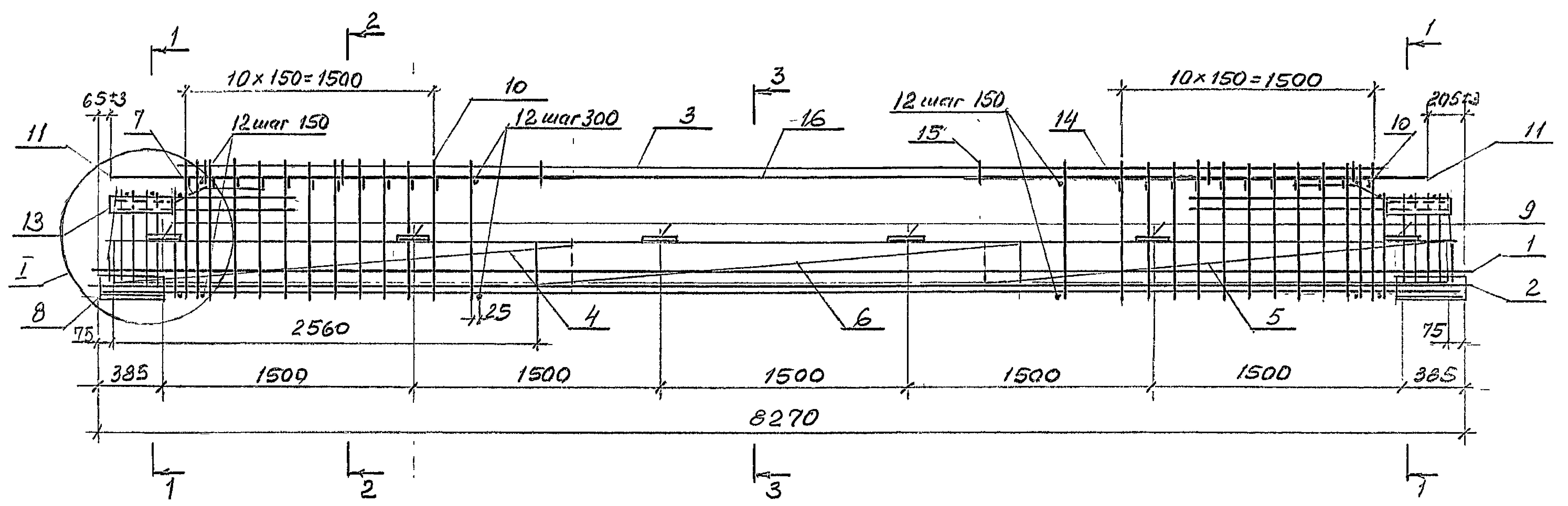


Марка ригеля	Пов.	Наименование	Кол.	Обозначение документа
Б43-2АУ	1	Каркас КП 27	1	1.420-35.95.2-2-25
	2	Сетка С10	4	1.420-35.95.2-3-5
	3	Изделие закладное М11	2	- 9
	4	М12	2	- 9
	5	Бетон класса В30, м³	2,38	

Узел I, II см. 1.420-35.95.2-2-30

				1,420-35.95.2-2-24					
Изм.	Кол.	Лист	Изм.	Подпись	Дата	Ригель Б43-2АУ. Армирование	Страна	Лист	Листов
Разраб.	Лобовичу	1/01					Р		1
Рассч.	Галеенков	1/01					ЦНИИПРОМЗДАНИЙ		
Пров.	Галеенков	1/01							
И.Контр.	Лобовичу	1/01							
							400541 50		

ШД, № подл. Подпись и дата Взам. инв. №



1. Спецификацию см. лист 2
2. Узел I см. 1.420-35.95.2-2-31
3. В сечениях напрягаемая арматура условно не показана, расположение ее см. 1.420-35.95.2-2-30.

				1.420-35.95.2-2-25			
Изм.	Кол	Лист	Дата	Каркас пространственный КП 27	Стация	Лист	Листов
Разраб.		Лобович	Медв		Р	1	2
Рассч.		Галеенков	Лобович		ЦНИИПРОМЗДАНИЙ		
Проб.		Галеенков	Медв				
Н. контр.		Лобович	Медв				Ц00541 5Т

Имя, Подпись и дата

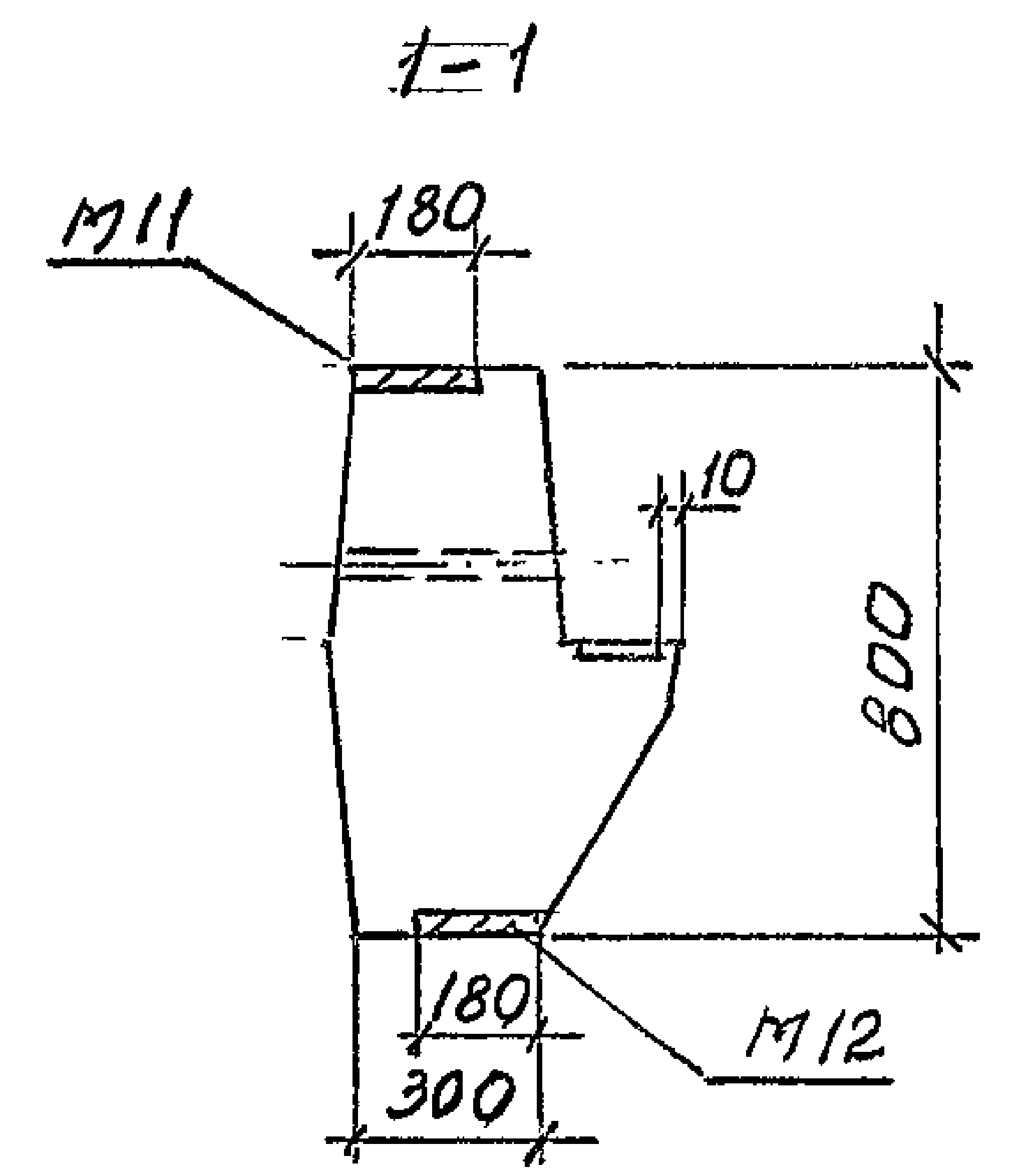
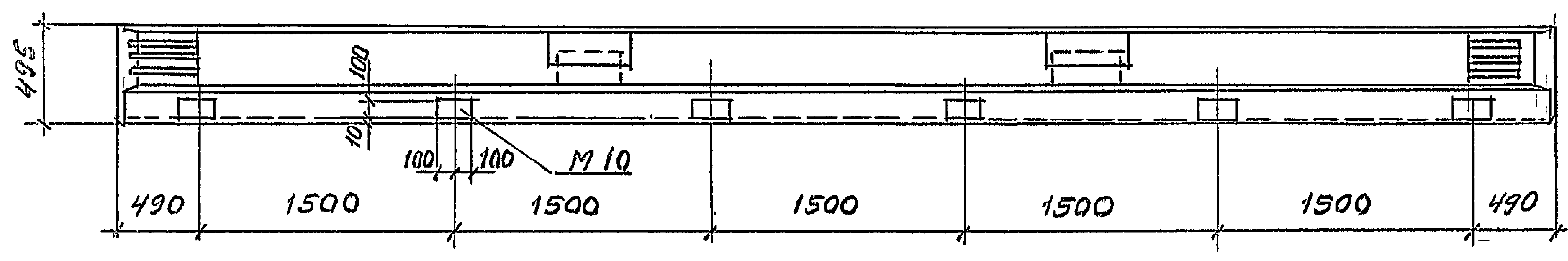
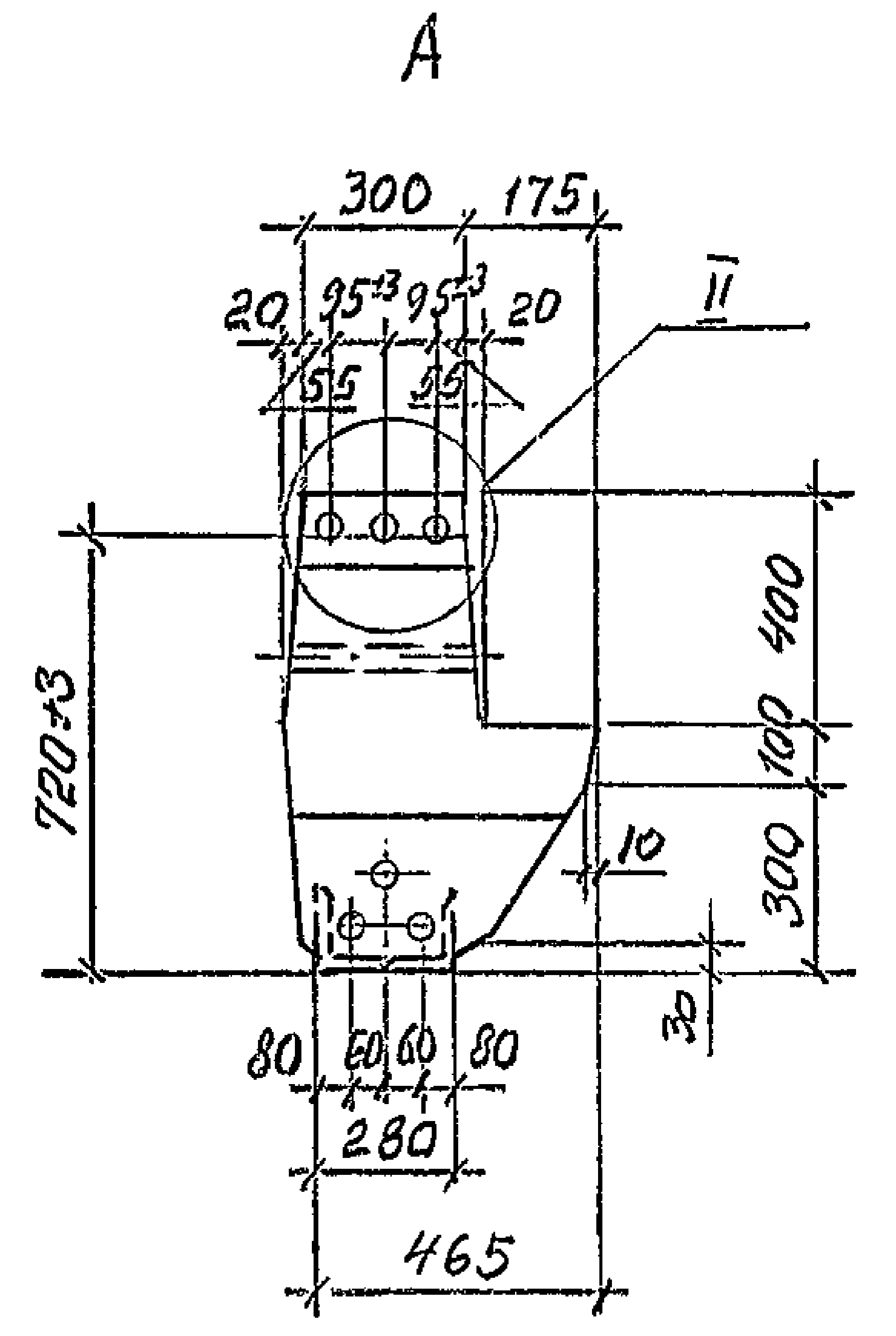
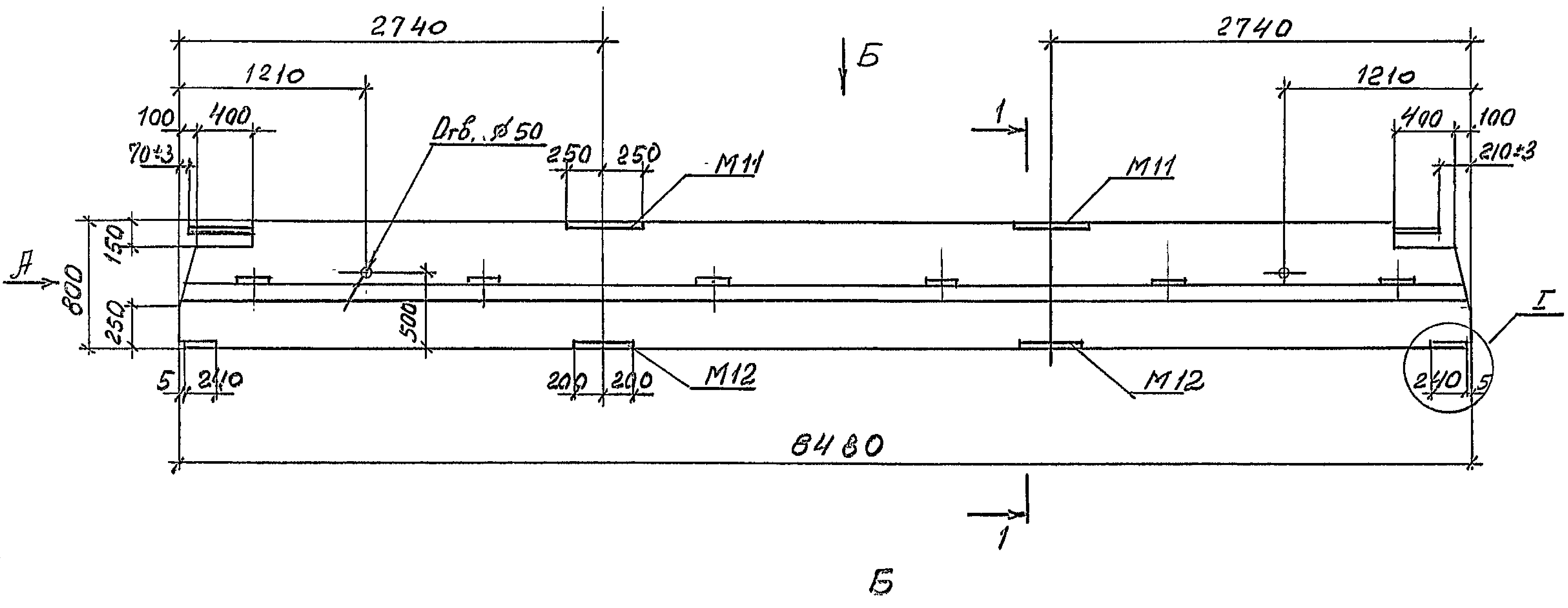
Марка каркаса	Поз.	Наименование	Кол.	Обозначение документа	Масса каркаса, кг	Марка каркаса	Поз.	Наименование	Кол.	Обозначение документа	Масса каркаса, кг	
К17 27		Напрягаемая армат.			535,9							
	1	28-АІІ; L=8300; 40,1кг	2	1.420-35.95.2-3-7								
	2	25-АІІ; L=8300; 31,9кг	1	без черт.								
	3	Каркас Кр 49	2	1.420-35.95.2-3-3								
	4	Сетка С 12	1	- 5								
	5	С 12а	1	- 5								
	6	С 13	1	- 5								
	7	С 15	2	- 5								
	8	Изделие закладное М9	2	- 9								
	9	М10	6	- 9								
	10	14-АІІ; L=780; 0,9кг	44	без черт.								
	11	32-АІІ; L=2800; 17,7кг	4	без черт.								
	12	14-АІІ; L=280; 0,3кг	80	без черт.								
	13	-100x10, L=400; 3,1кг	4	без черт.								
	14	Отдельный стержень	22	1.420-35.95.2-3-4								
	15	Скобы	6	- 4								
16	32-АІІ; L=8000; 50,5кг	1	без черт.									

1. АРМАТУРА КЛАССА А-ІІІ И А-ІІІІ ПО ГОСТ 5781-82.
2. ПОЛОСА ПО ГОСТ 103-76, СТАЛЬ МАРКИ Ст3пс5-1 ПО ГОСТ 535-88

Имя	Кол.	Иср	Идет	Подпись	Дата	1.420-35.95.2-2-25	Лист
							2

400541 52

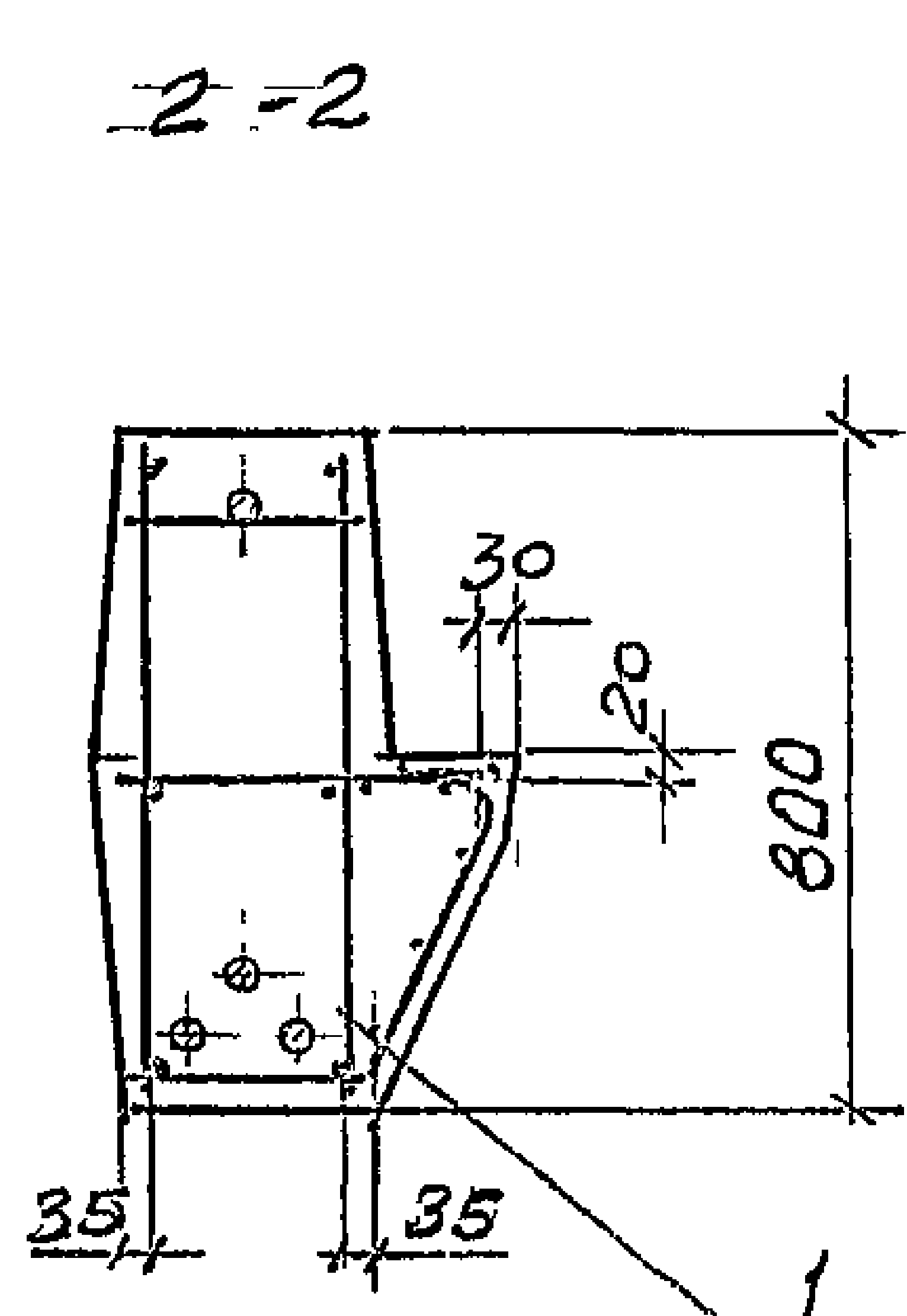
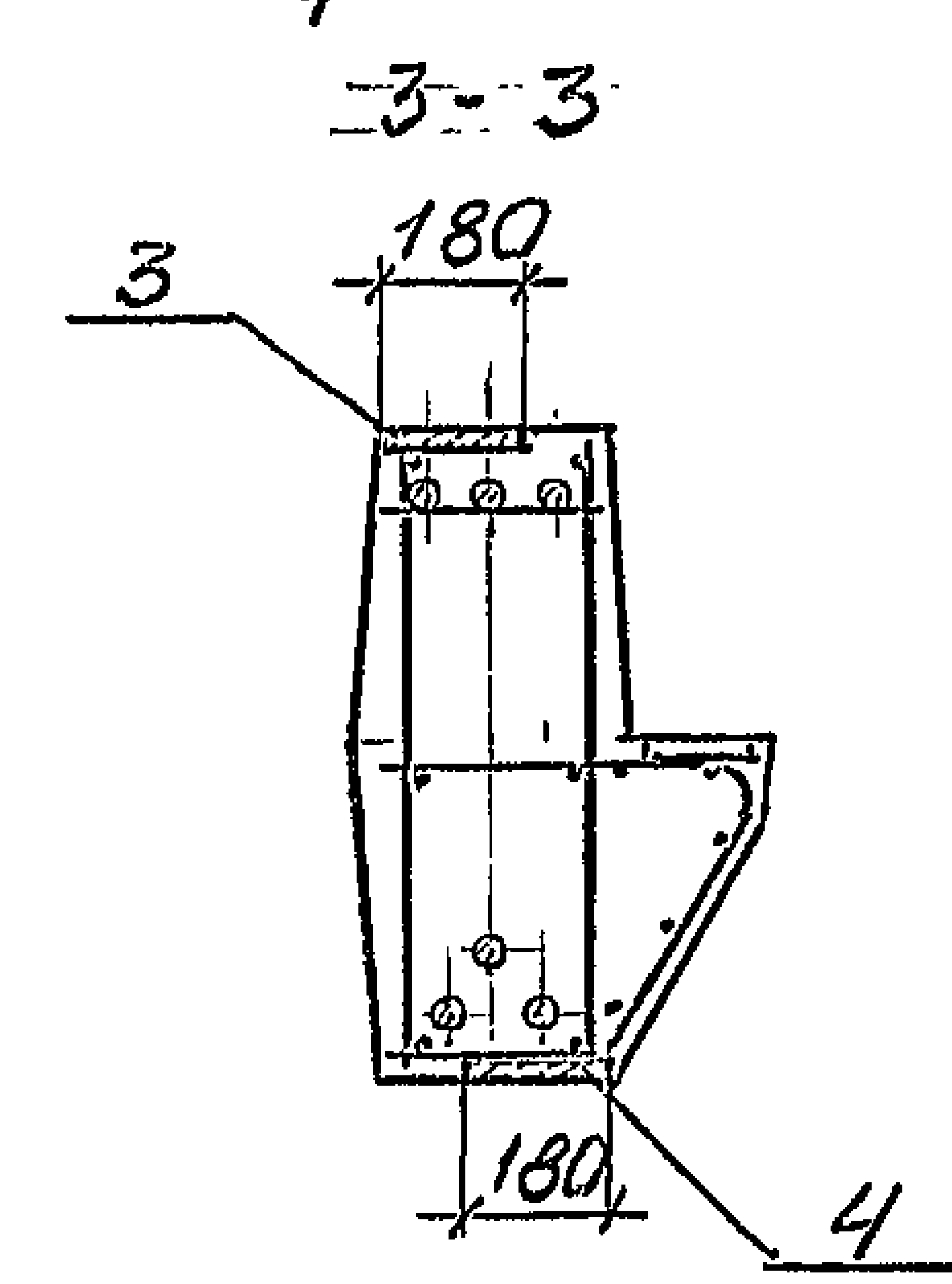
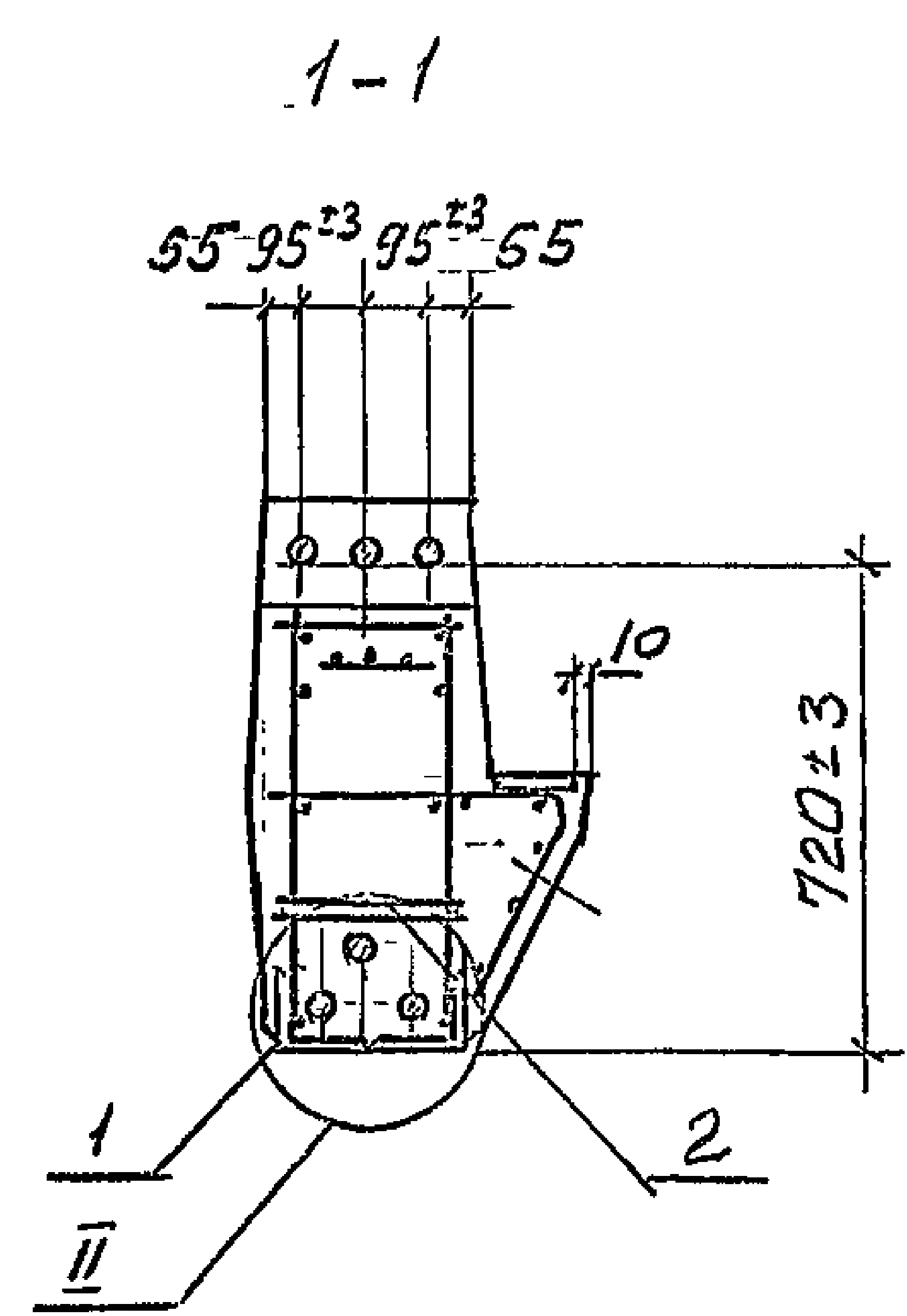
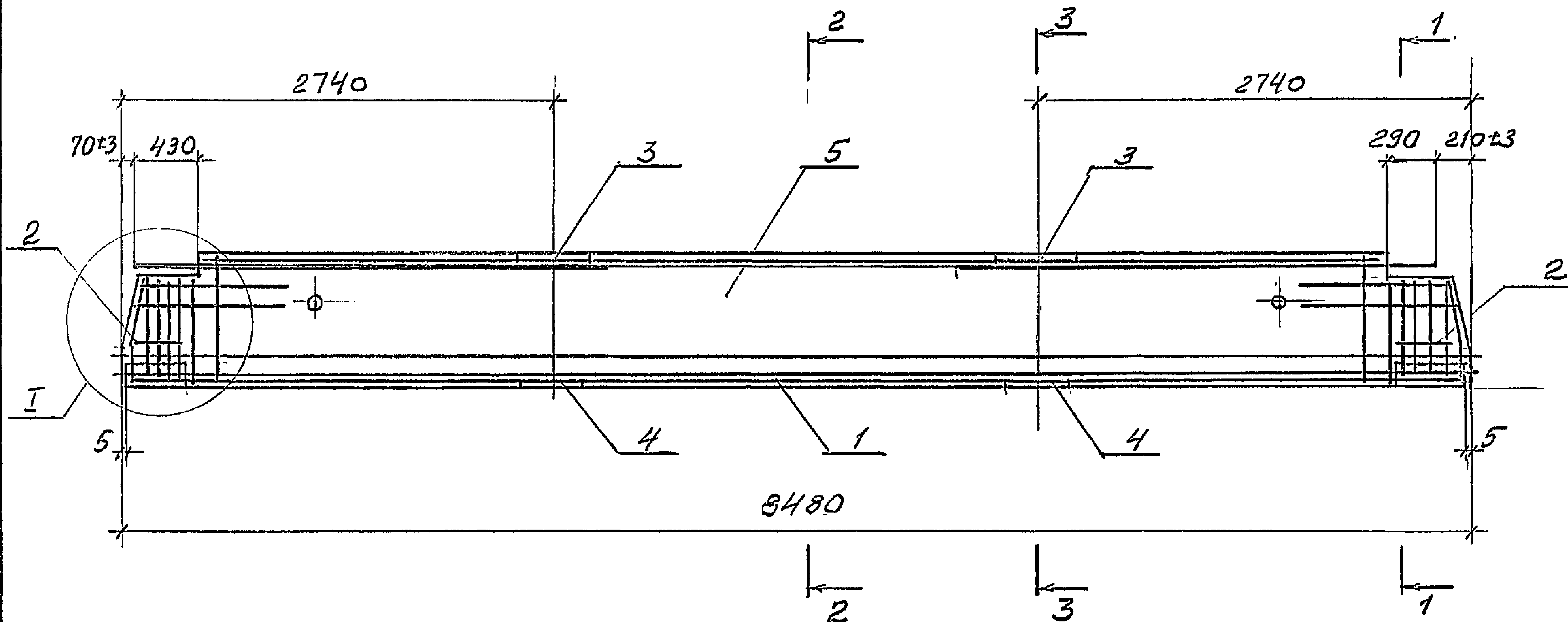
Имя, кол, иср, идет, подпись, дата



1. Технические требования см. 1.420-35.95. 2-2-1тт.
2. Масса ригеля 6,10т.
3. Узел I, II см. 1.420-35.95. 2-2-29

				1.420-35.95.2-2-26.		
Изм.	Кол.	Лист	Идет	Подпись	Дата	
Разраб.	Лобович	Лоды				
Рассч.	Гипсикова	Зини				
Проб.	Гатсенев	Зини				
И.контр.	Лобович	Лоды				
				Ригель Б44-1АВ		
				Страниц	Лист	Листов
				Р	1	1
				ЦНИИПРОМЗДАНИЙ		

Шиб. и дата. Взам. инв. и дата. Подпись



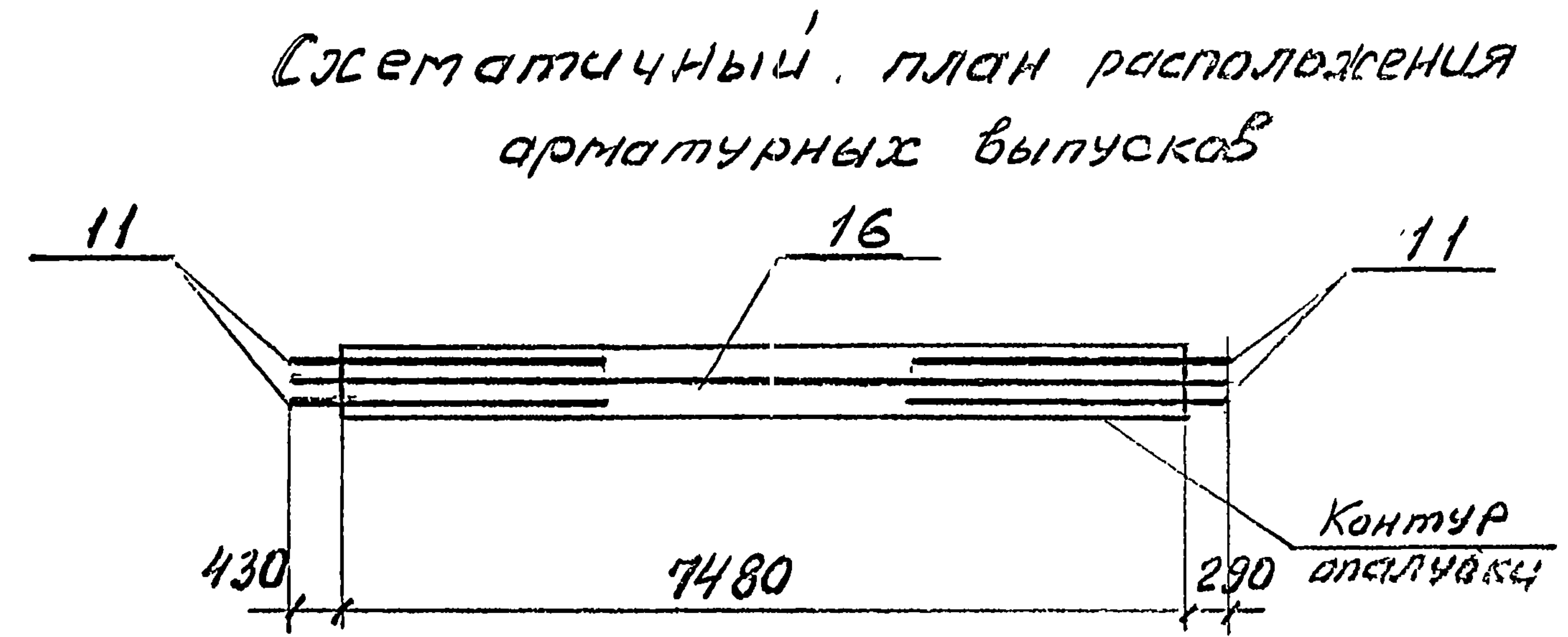
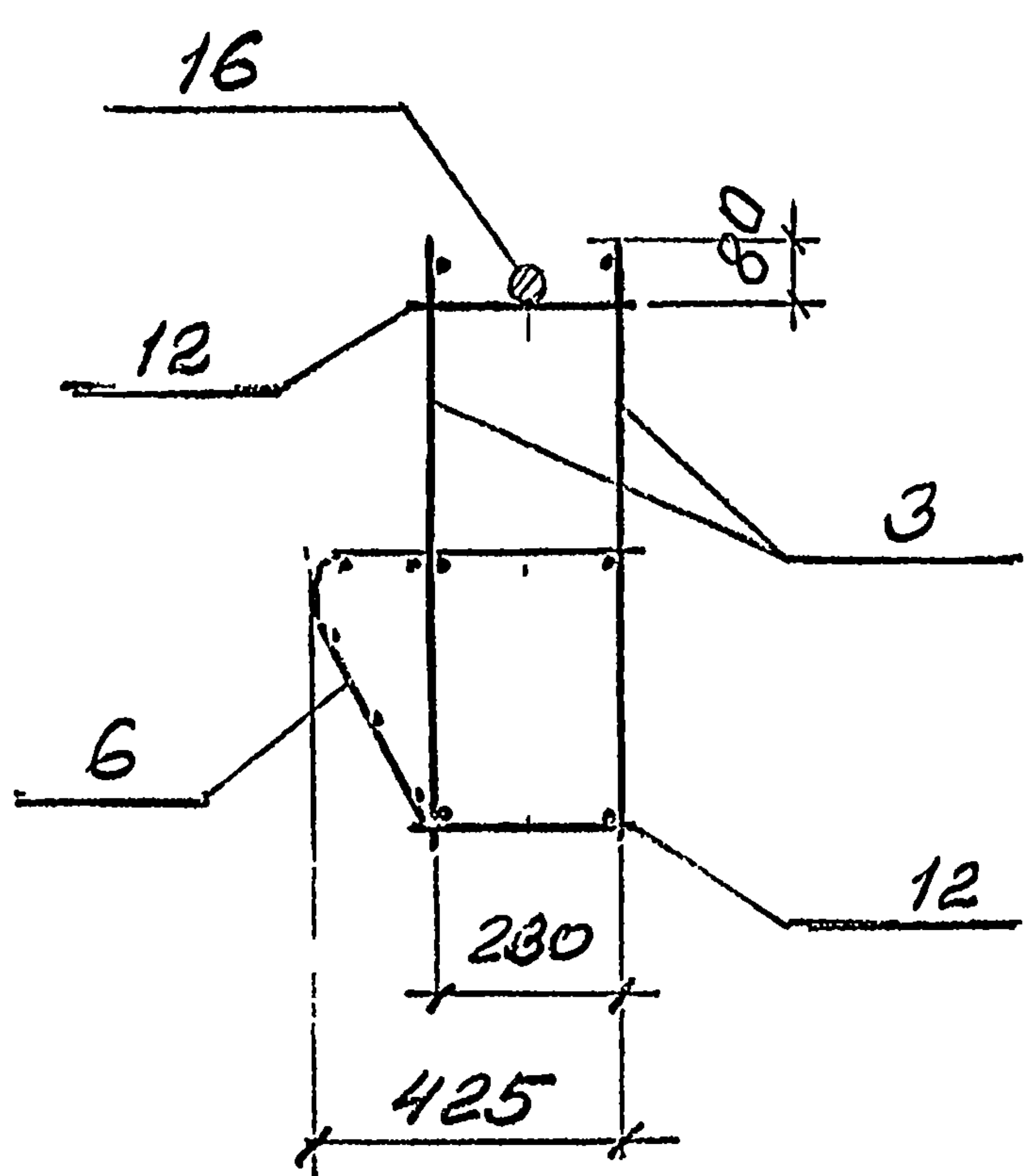
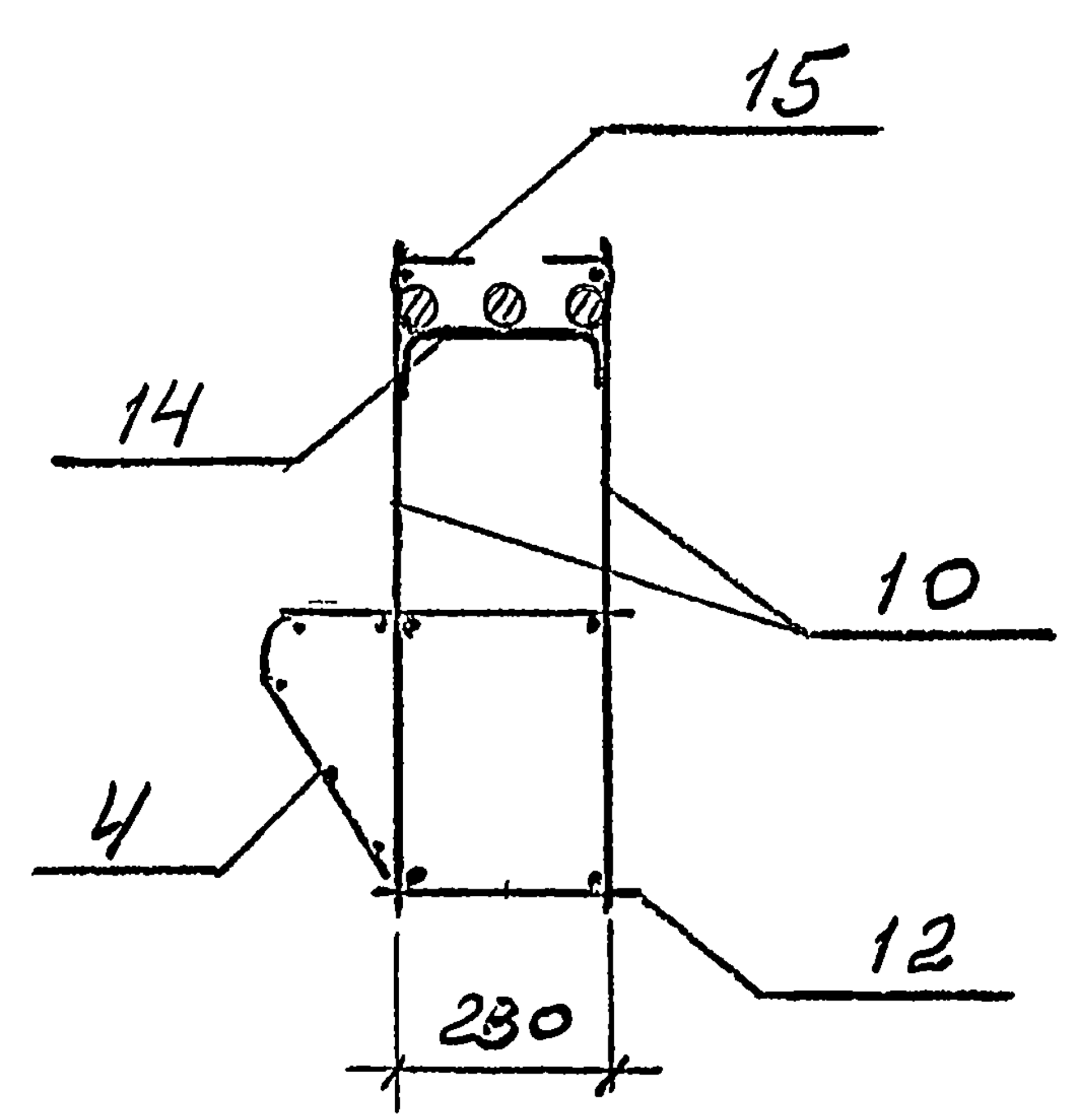
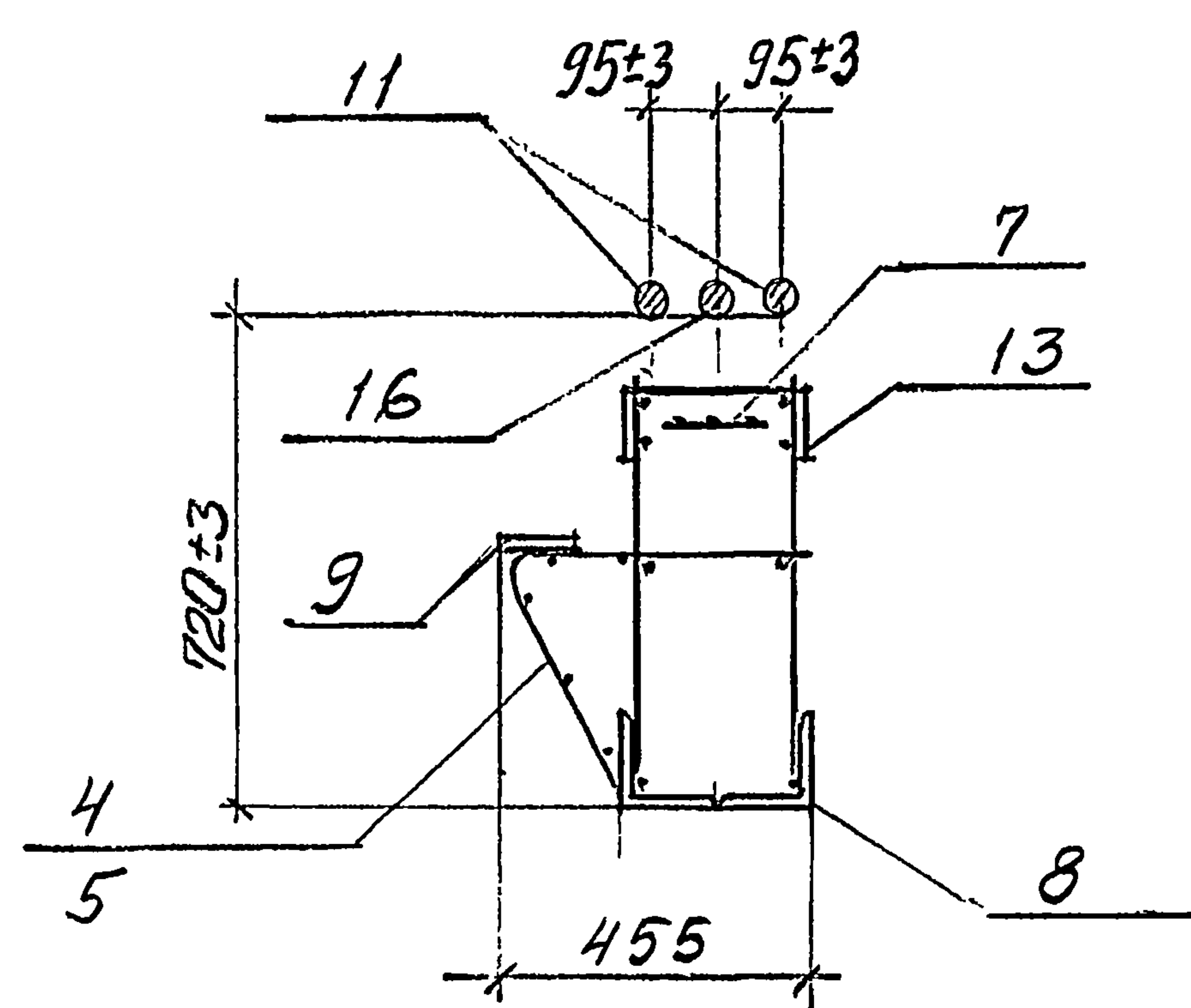
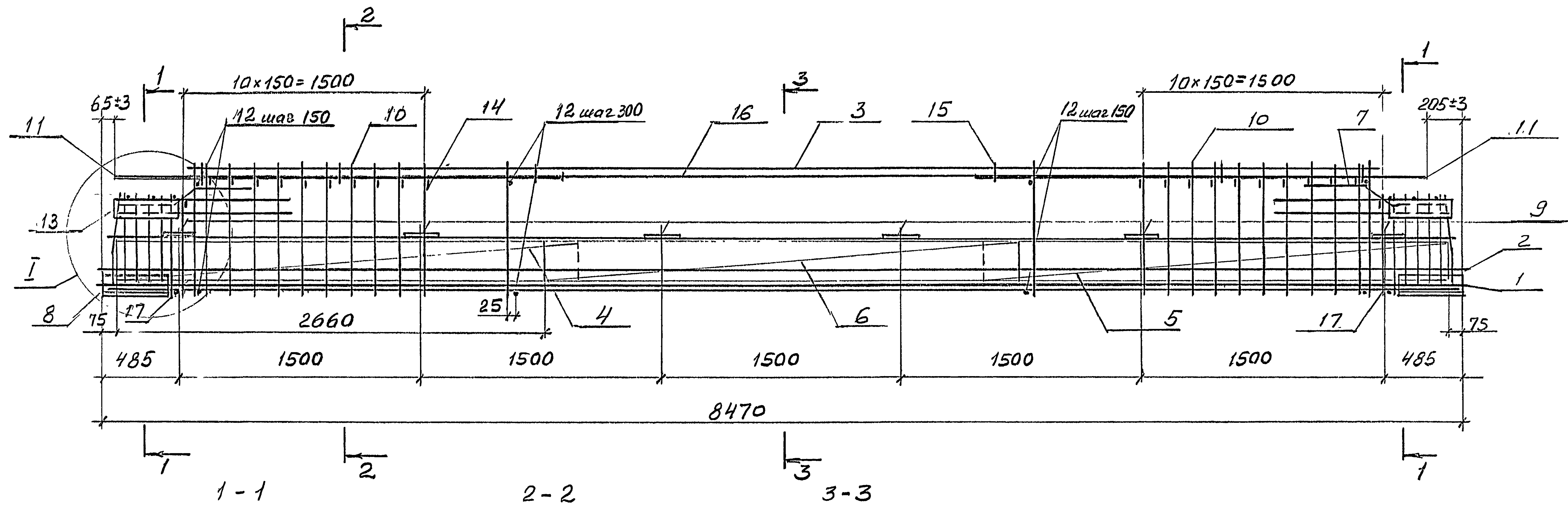
Узел I, II см. 1.420-35.95.2-2-30

Марка ригеля	Поз.	Наименование	Кол.	Обозначение документа
Б44-1АВ	1	Каркас КЛ 28	1	1.420-35.95.2-2-28
	2	Сетка С10	4	1.420-35.95.2-3-5
	3	Изделие закладное М11	2	- 9
	4	М12	2	- 9
	5	Бетон класса В30, м³	2,44	

Изм	Кол	Лист	И. док	Подпись	Дата	1.420-35.95.2-2-27			
разраб.		Лобович	Лобов			Ригель Б44-1АВ. Армирование	Стандия	Лист	Листов
рассч		Гипсенков	Гипс				Р		1
проб.		Гипсенка	Гипс				ЦНИИПРОМЗДАНИЙ		
Н. контр		Лобович	Лобов						

Ц00541 54

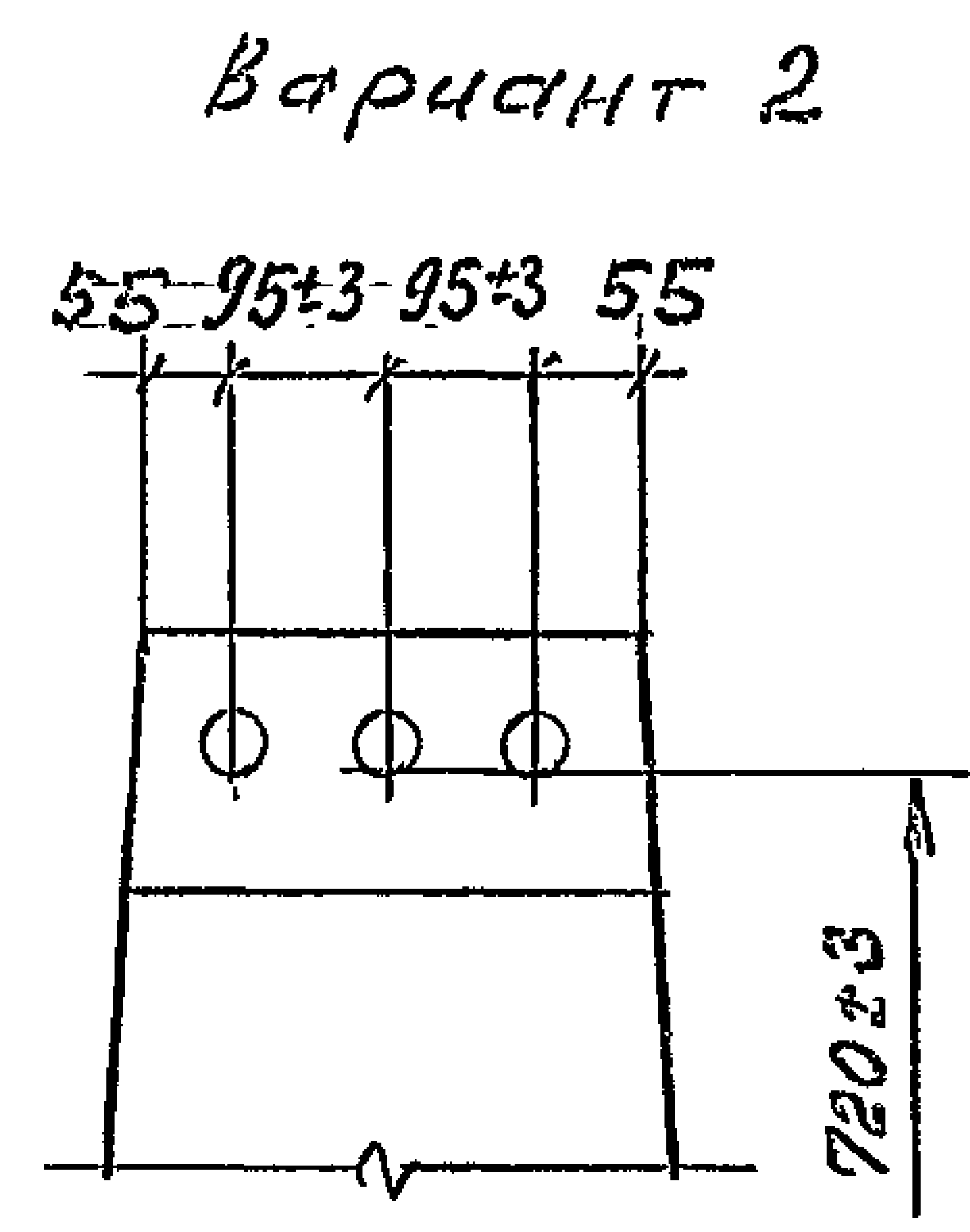
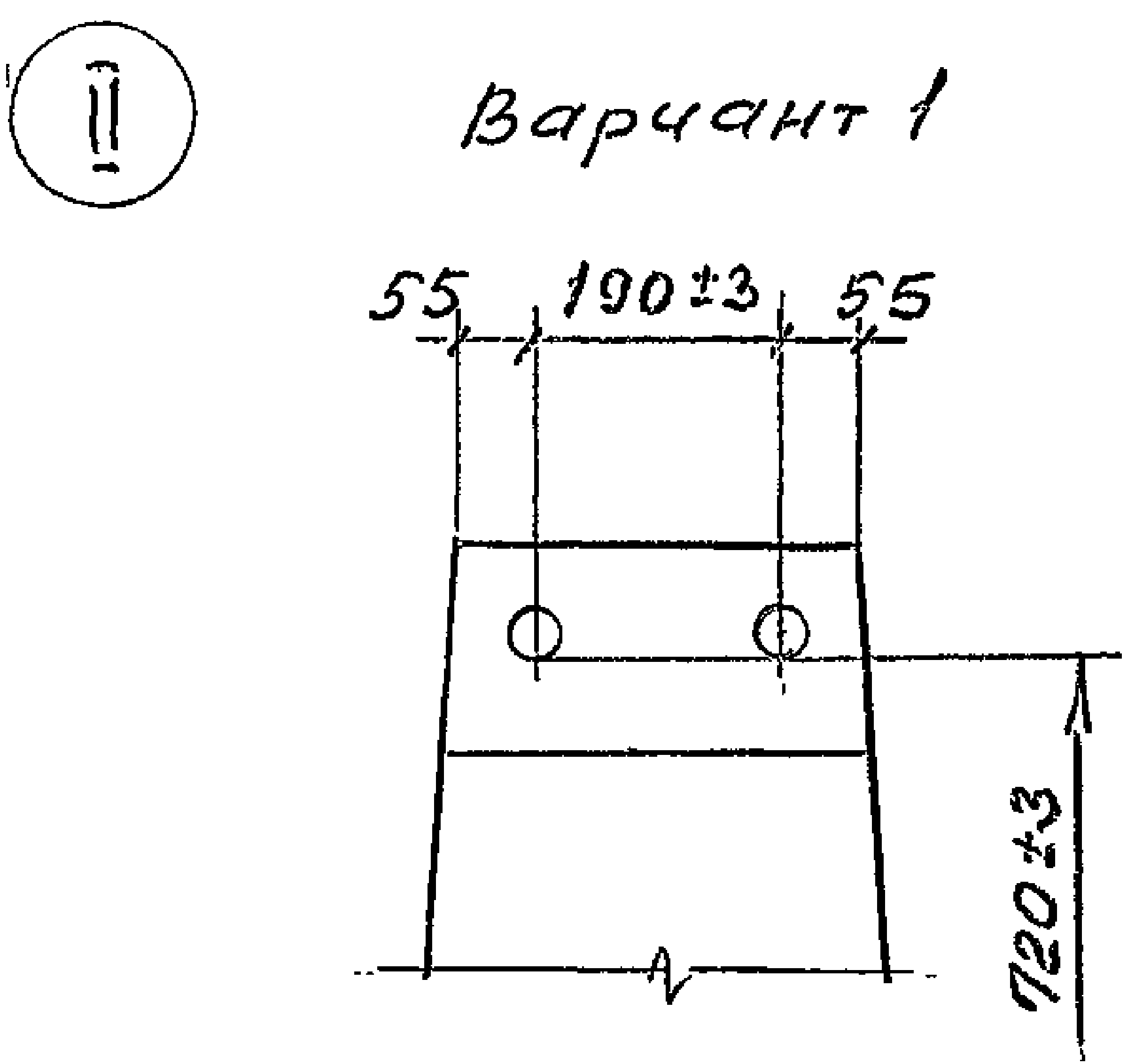
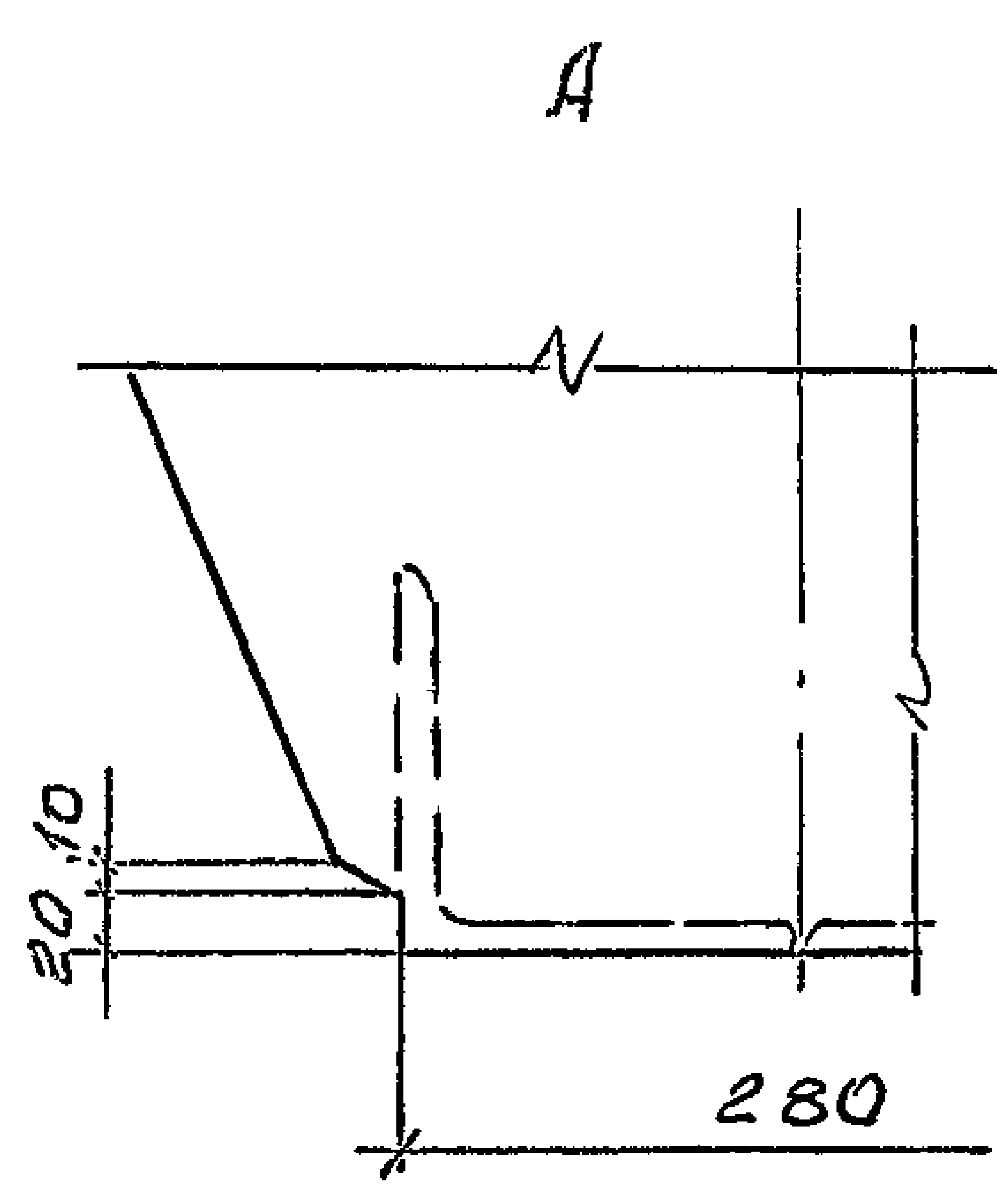
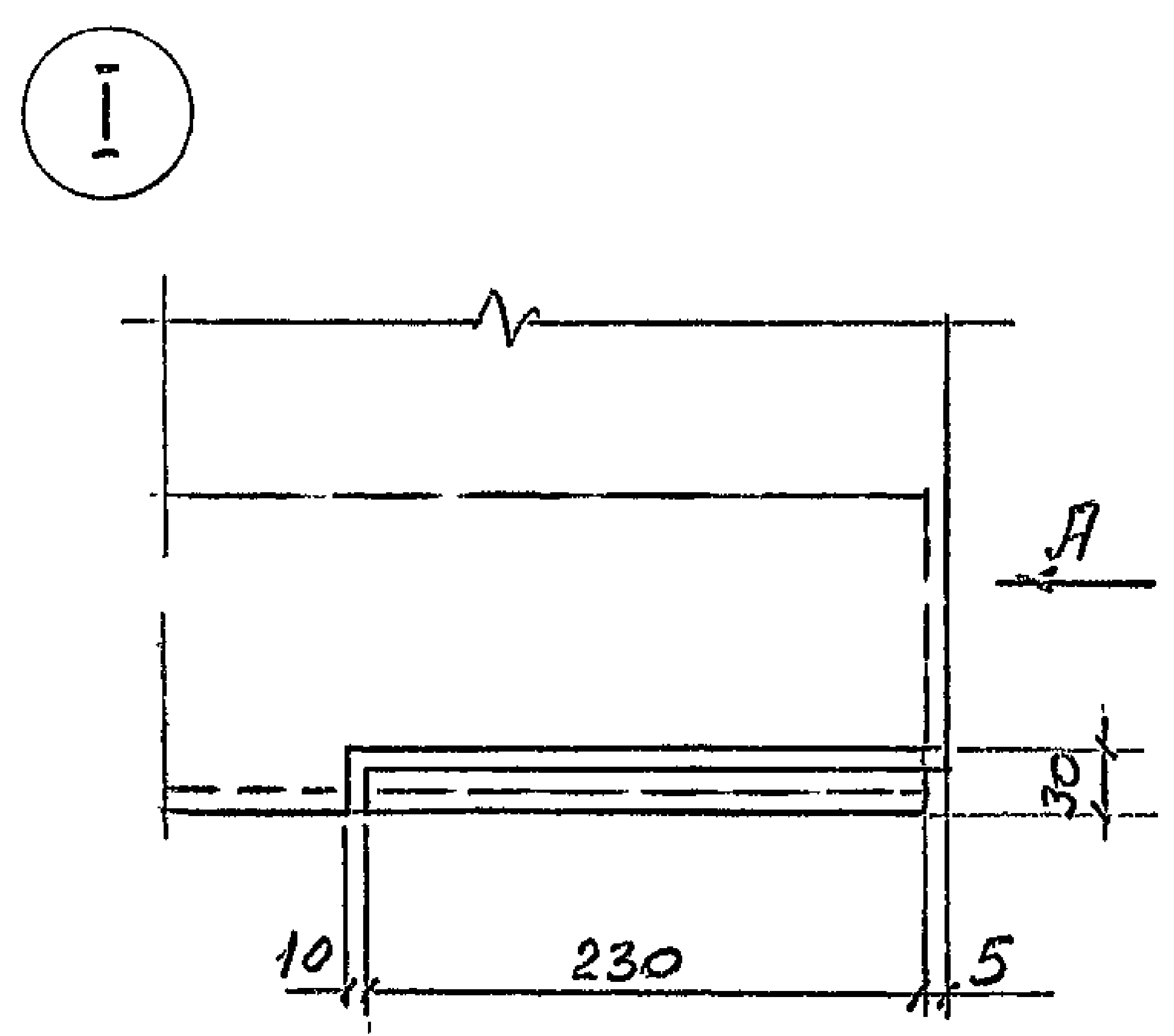
Шиб. № п/дл. Подпись и дата/взам. инв. №



- 1 Спецификацию см. лист 2.
- 2 Узел I см. 1.420-35.95.2-2-31.
- 3. В сечениях напрягаемая арматура условно не показана, расположение ее см. 1.420-35.95.2-2-30

				1.420-35.95.2-2-28					
Изм.	Кол.	Лист	Изд.	Подпись	Дата	Каркас пространственный КП28	Будил	Лист	Листов
разраб.		Лобович		Лобов			Р	1	2
расч.		Галеенков		Галеен			ЦНИИПРОИЗДАНИИ		
проб.		Галеенков		Галеен					
И.контр.		Лобович		Лобов					

И.Н. Лобов Подпись и дата Взам.инв.№



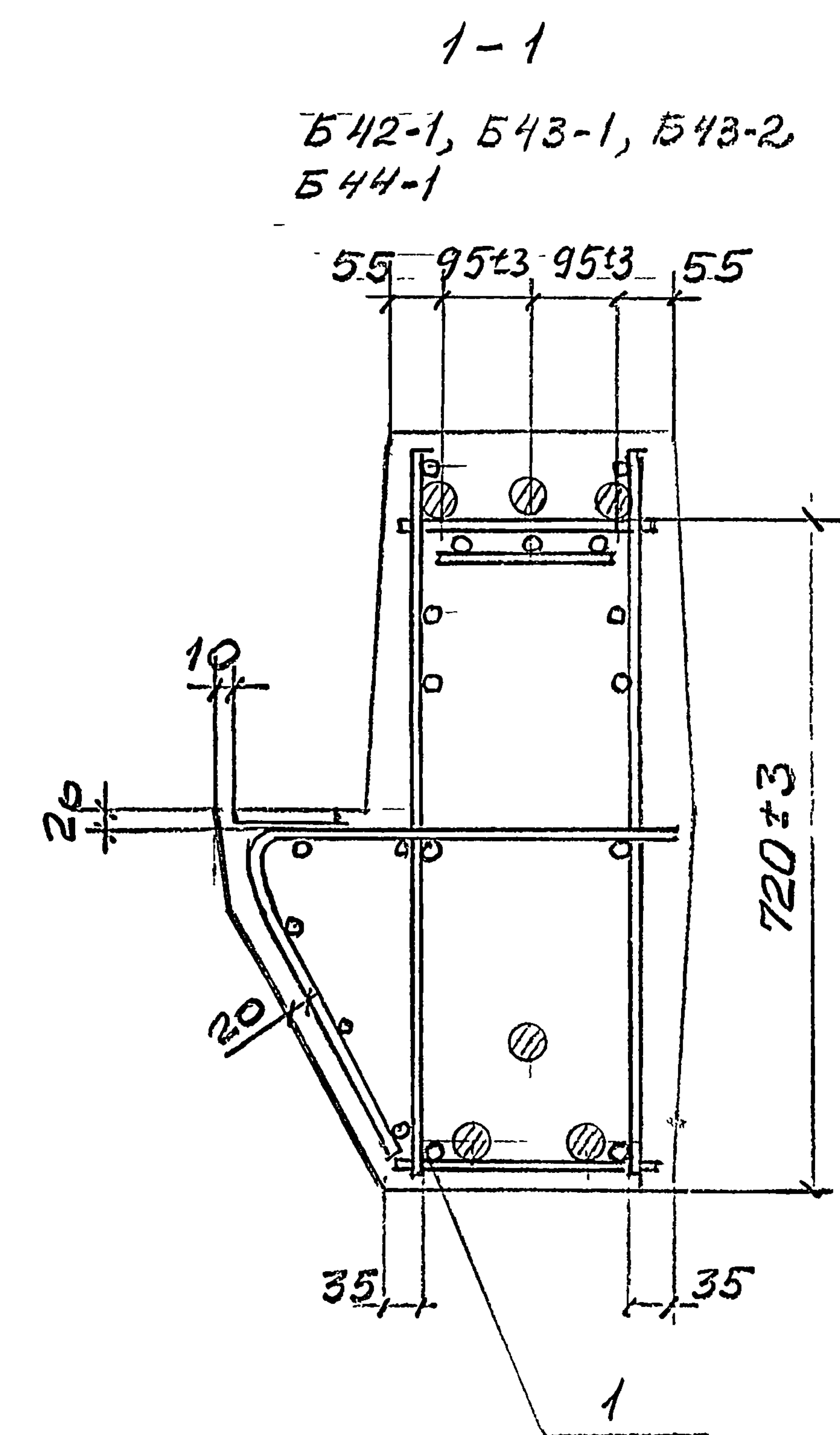
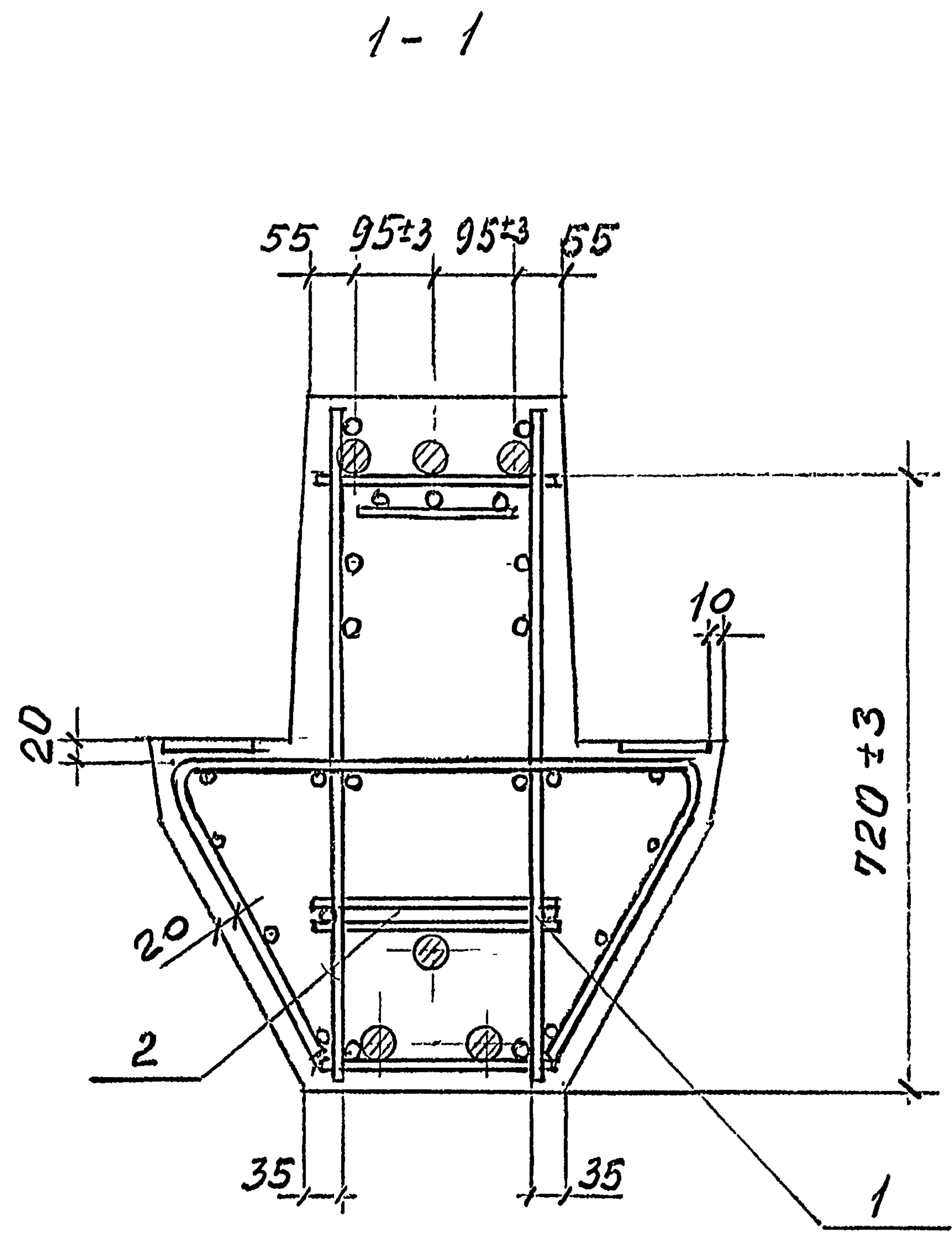
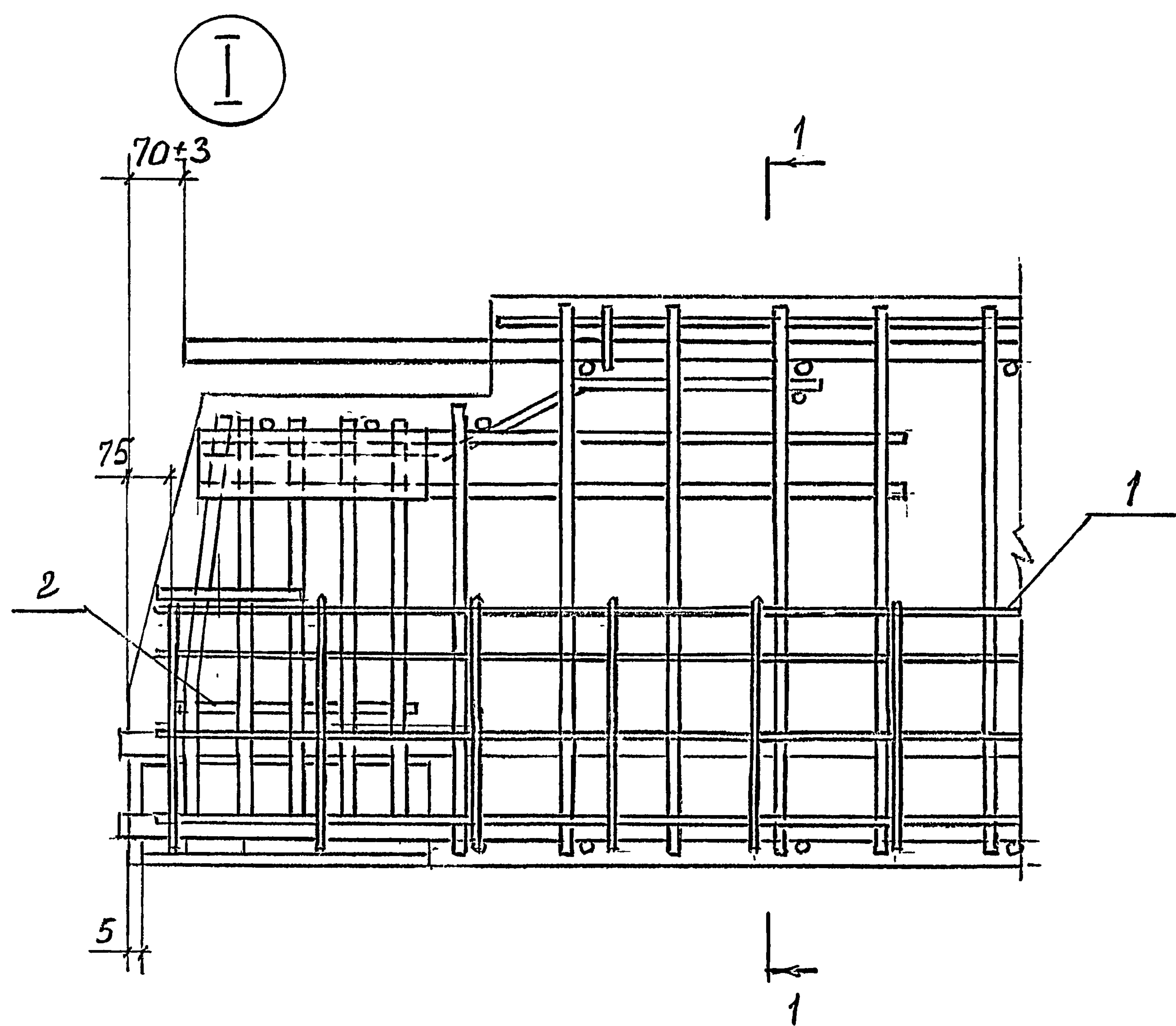
Марка ригеля	N варианта узла II	
	для левой опоры	для правой опоры
УБ4-1АII	1	1
УБ4-2АII	1	2
УБ4-3АII	1	2
УБ4-4АII	1	2
УБ5-1АII	1	1
УБ5-2АII	1	2
УБ5-3АII	1	2
УБ5-4АII	1	1
УБ5-6АII	2	2
УБ5-7АII	1	2
УБ5-28АII	2	2
УБ5-30АII	2	2
УБ6-1АII	1	1
УБ6-3АII	2	2

Марка ригеля	N варианта узла II	
	для левой опоры	для правой опоры
УБ6-15АII	2	2
УБ6-17АII	2	2
УБ24 ^{лев. пр.} -1АII	1	2
УБ24 ^{пр.} -2АII	1	2
УБ25 ^{лев. пр.} -1АII	1	2
УБ25 ^{пр.} -2АII	1	2
УБ26 ^{лев. пр.} -1АII	2	2
УБ26 ^{пр.} -2АII	2	2
УБ27 ^{лев. пр.} -1АII	2	2
УБ27 ^{пр.} -2АII	2	2
Б42-1АII	2	2
Б43-1АII	2	2
Б43-2АII	2	2
Б44-1АII	2	2

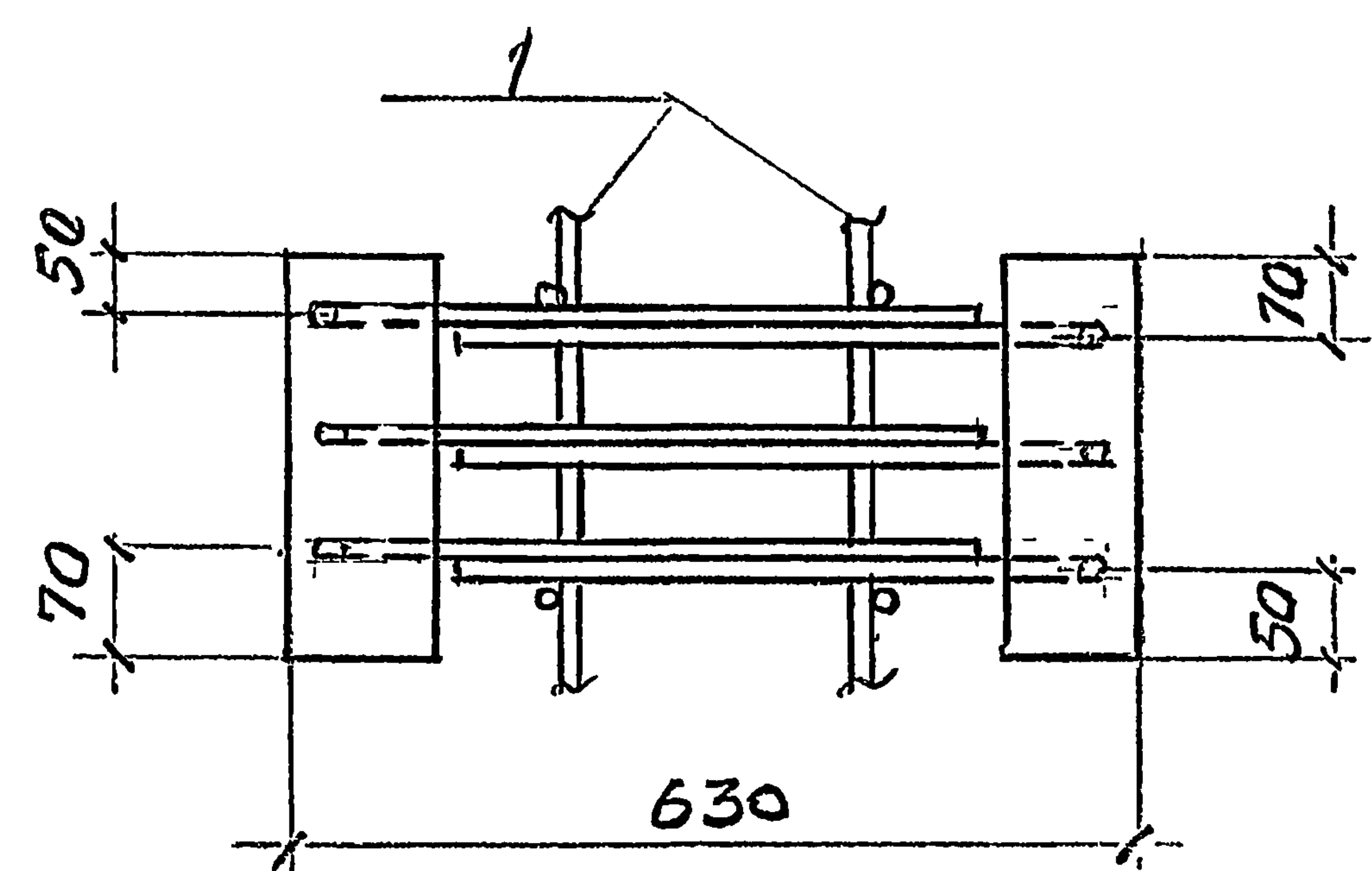
Привязка арматурные выпусков дано от низа ригеля до рифов арматуры

Инв. лист Подпись и дата

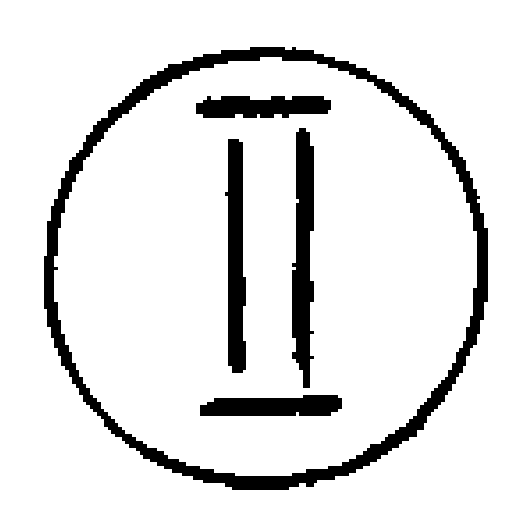
					1.420-35.95.2-2-29			
Изм.	Кол	Лист	Дата	Подпись	Дата	Узел I, II. Опалубочный	Листов	Листов
разраб.		Лобович		Лобов			Р	1
Рассч.		Гансенков		Ганс			ЦНИИПРОМЗДАНИЙ	
проб.		Гансенков		Ганс				
И.КОНТР		Лобович		Лобов				



Пример установки закладного изделия МЗ

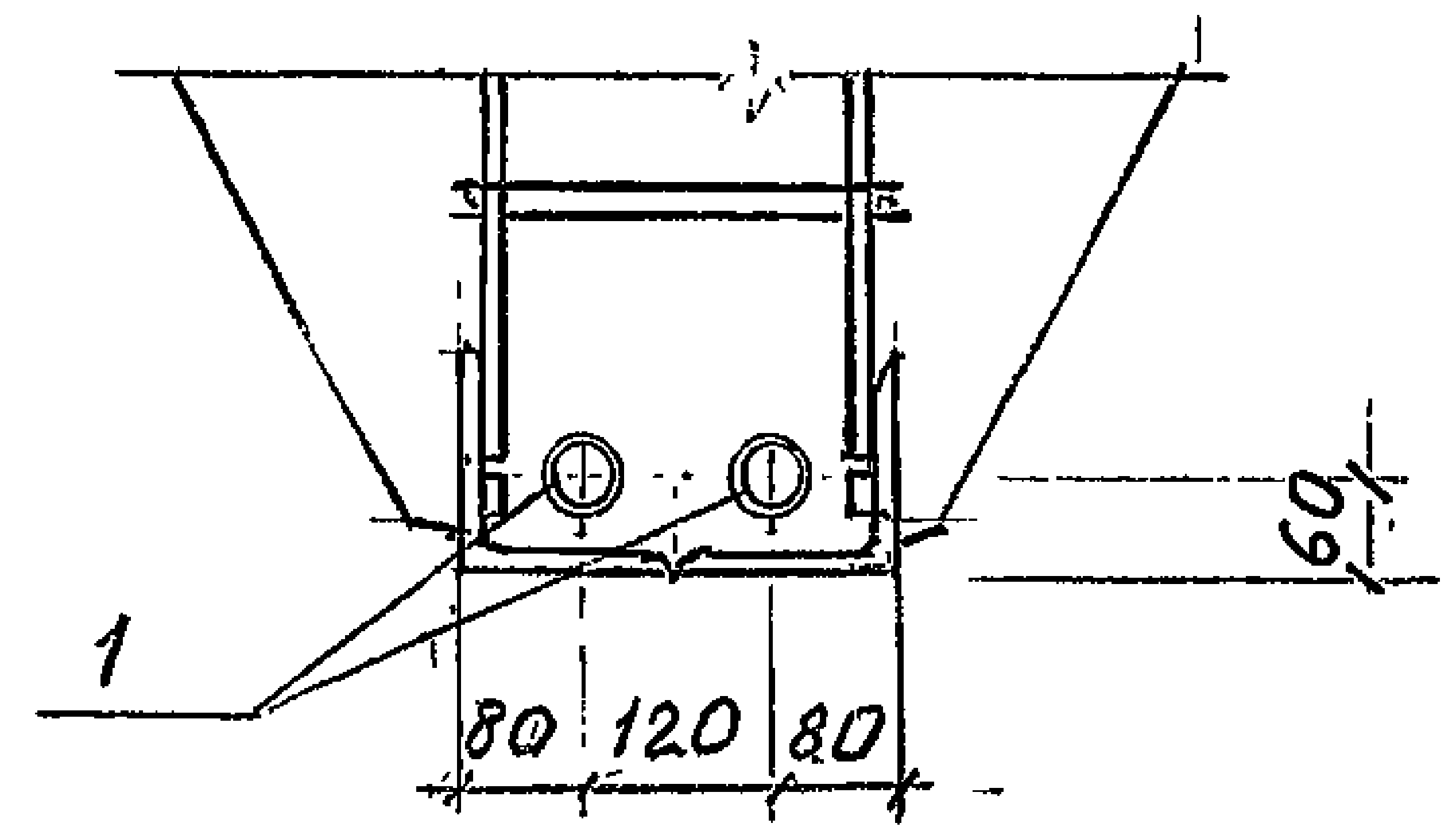


					1.420-35, 95, 2-2-30.				
Изм	Кол.	Лист	И док	Подпись	Дата	УЗЕЛ I и II. АРМИРОВАНИЯ. ПРИМЕР УСТАНОВКИ ЗАКЛАДНОГО ИЗДЕЛИЯ МЗ. РАСПОЛОЖЕНИЕ НАПРЯГАЕМОЙ АРМАТУРЫ	Стандия	Лист	Листов
разраб.		Лобович		Лобов			Р	1	2
расч.		Галеев		Лобов			ЦНИИПРОМЗДАНИИ		
проб.		Галеев		Лобов					
И. контр.		Лобович		Лобов		Ц00541 58			

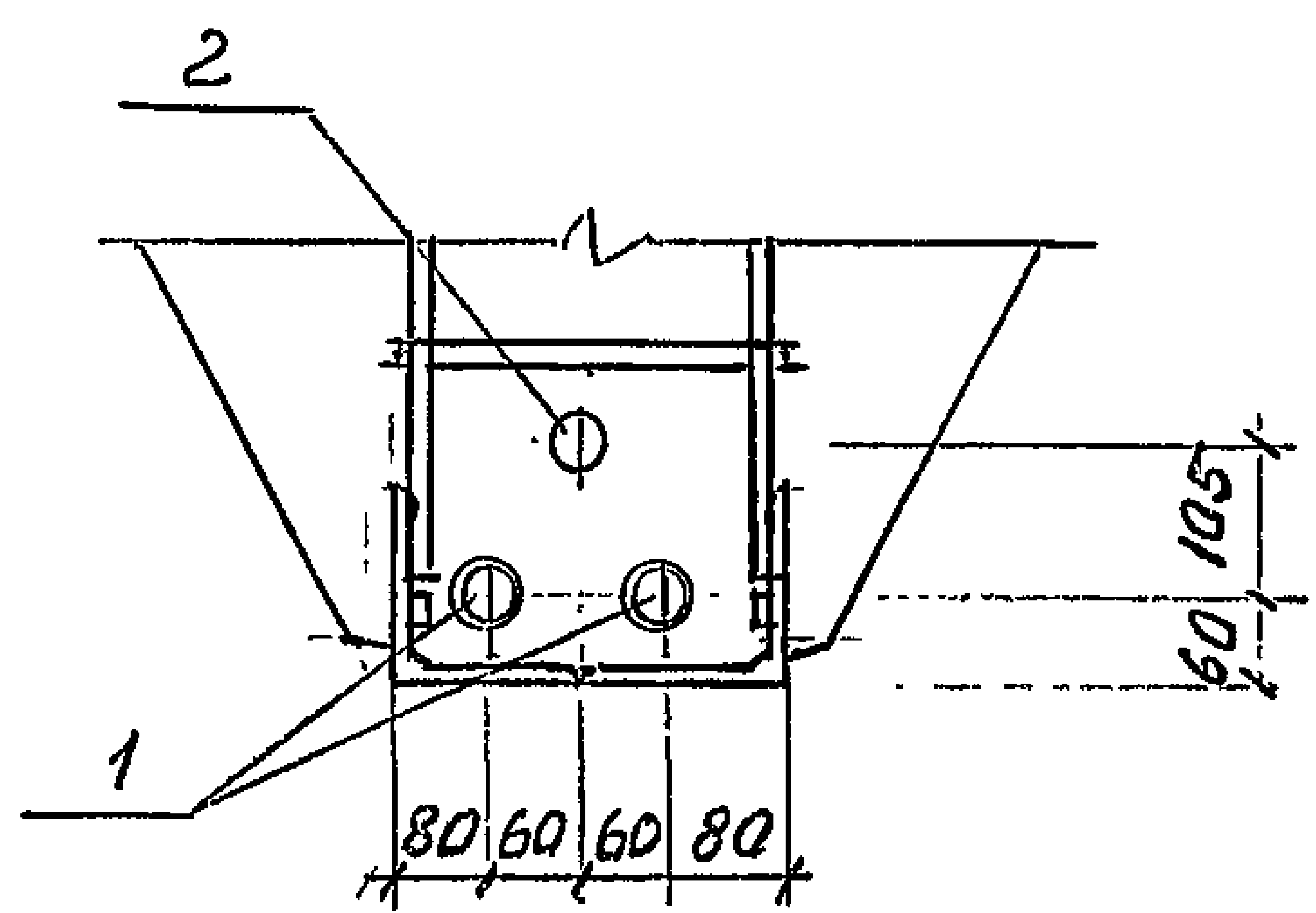


Расположение напрягаемой арматуры

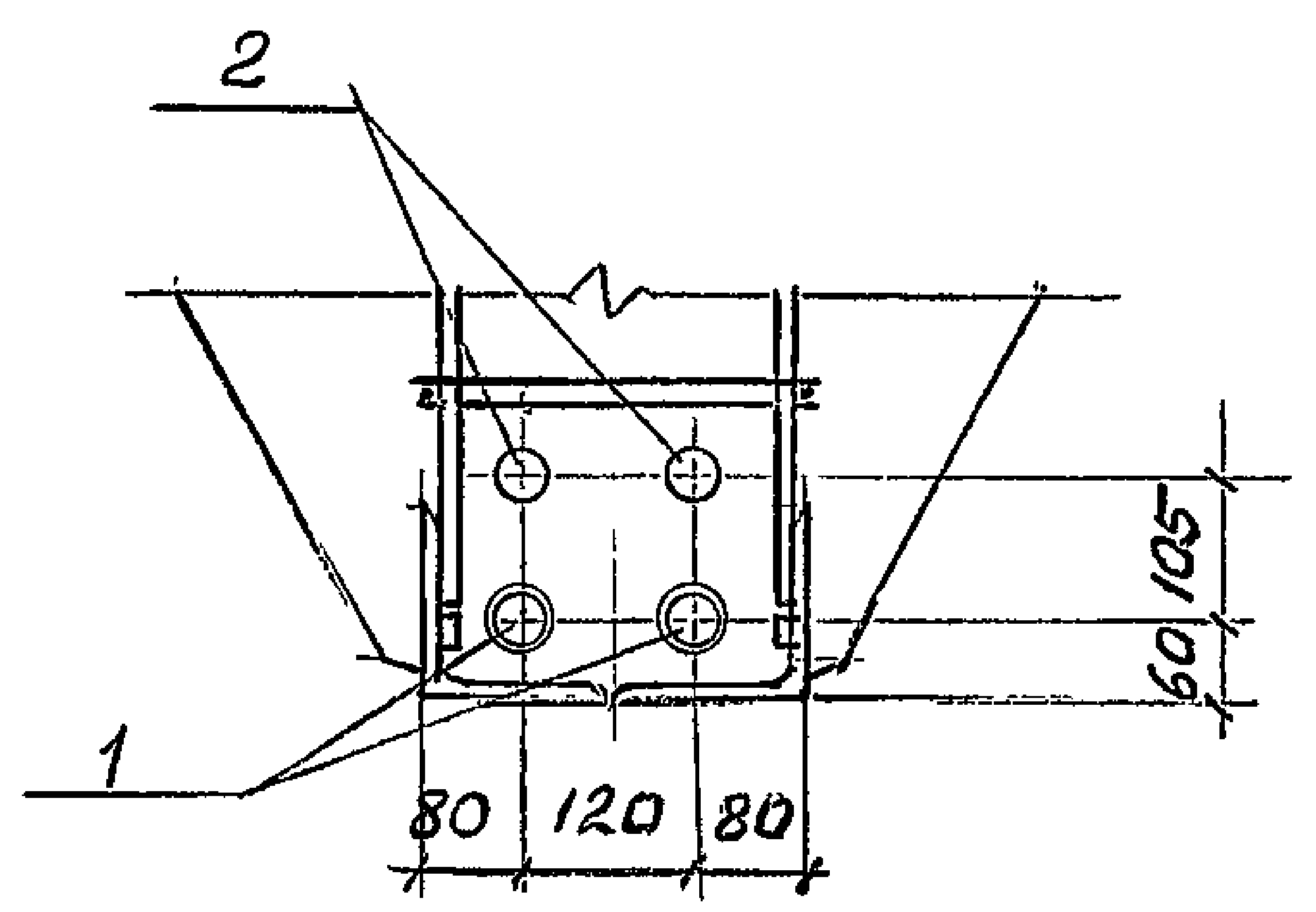
Вариант 1



Вариант 2



Вариант 3



Марка ригеля	№ вар. узла II	Марка ригеля	№ вар. узла II
УБ4-1 АІІ	1	УБ6-15 АІІ	2
УБ4-2 АІІ	2	УБ6-17 АІІ	2
УБ4-3 АІІ	3	УБ 24 ^{лрв.} _{лр} -1 АІІ	2
УБ4-4 АІІ	2	УБ 24 ^{лрв.} _{лр} -2 АІІ	3
УБ5-1 АІІ	1	УБ 25 ^{лрв.} _{лр} -1 АІІ	2
УБ5-2 АІІ	2	УБ 25 ^{лрв.} _{лр} -2 АІІ	3
УБ5-3 АІІ	3	УБ 26 ^{лрв.} _{лр} -1 АІІ	2
УБ5-4 АІІ	1	УБ 26 ^{лрв.} _{лр} -2 АІІ	2
УБ5-6 АІІ	2	УБ 27 ^{лрв.} _{лр} -1 АІІ	2
УБ5-7 АІІ	2	УБ 27 ^{лрв.} _{лр} -2 АІІ	2
УБ5-28 АІІ	2	Б42-1 АІІ	2
УБ5-30 АІІ	2	Б43-1 АІІ	2
УБ6-1 АІІ	1	Б43-2 АІІ	2
УБ6-3 АІІ	2	Б44-1 АІІ	2

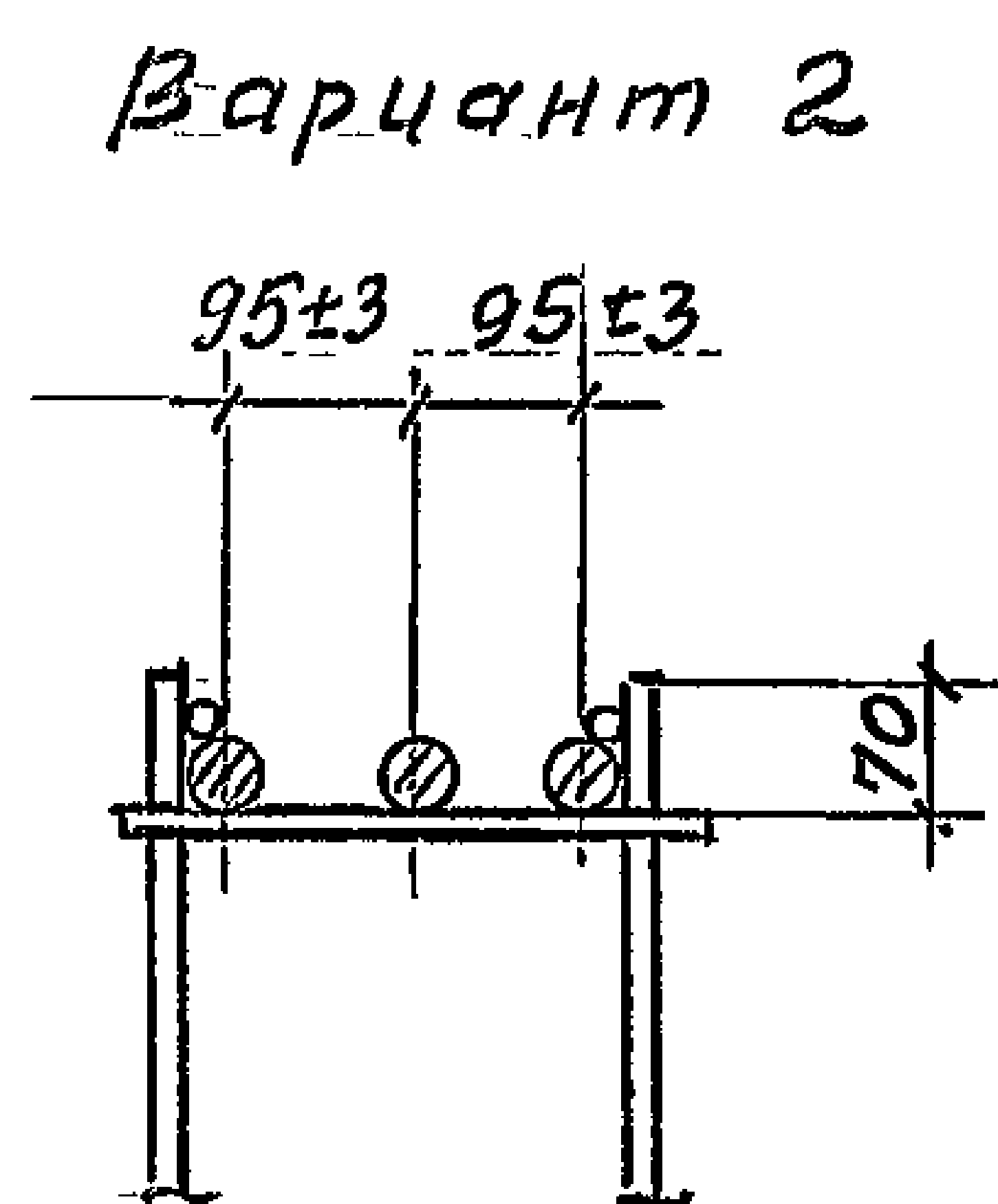
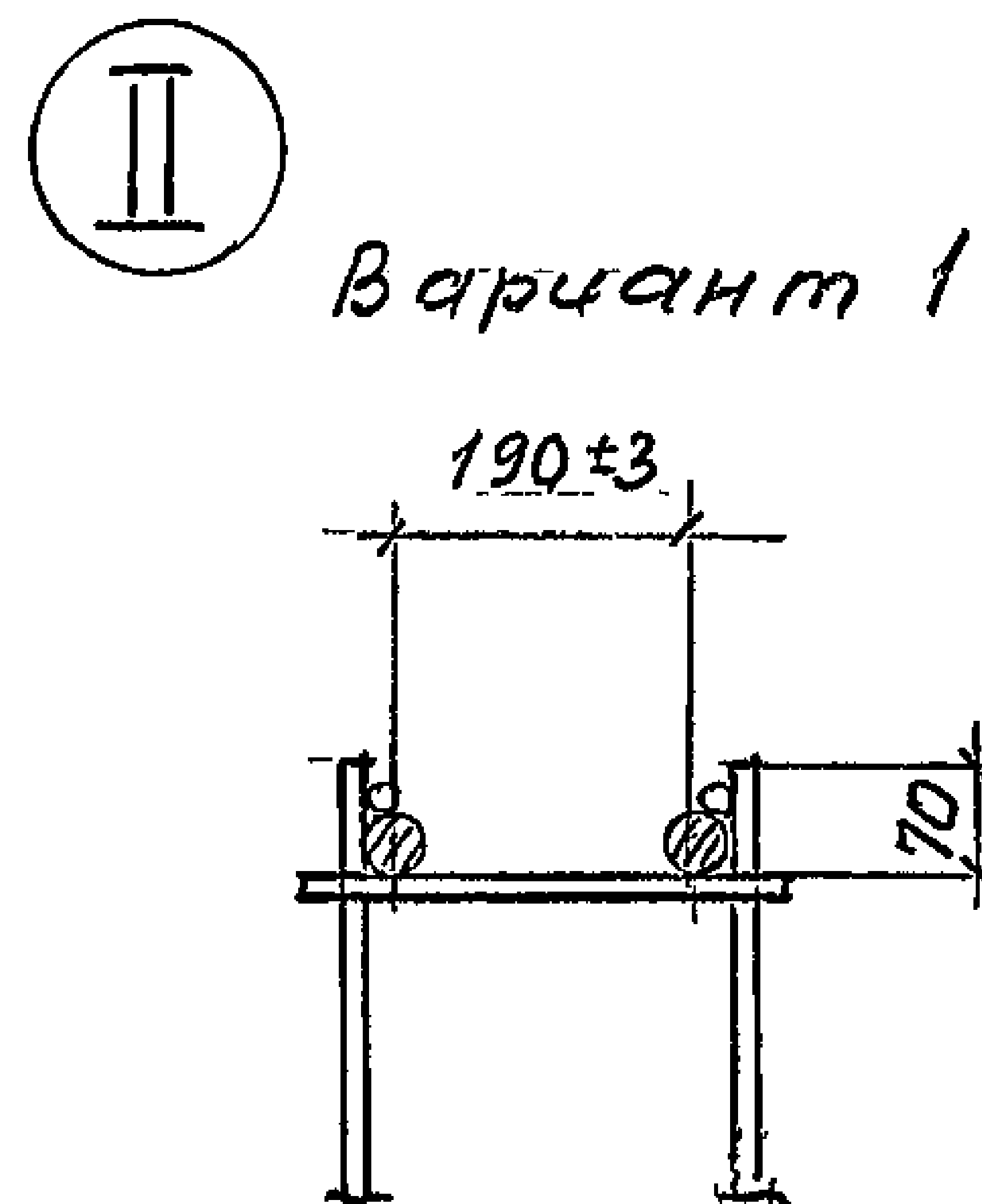
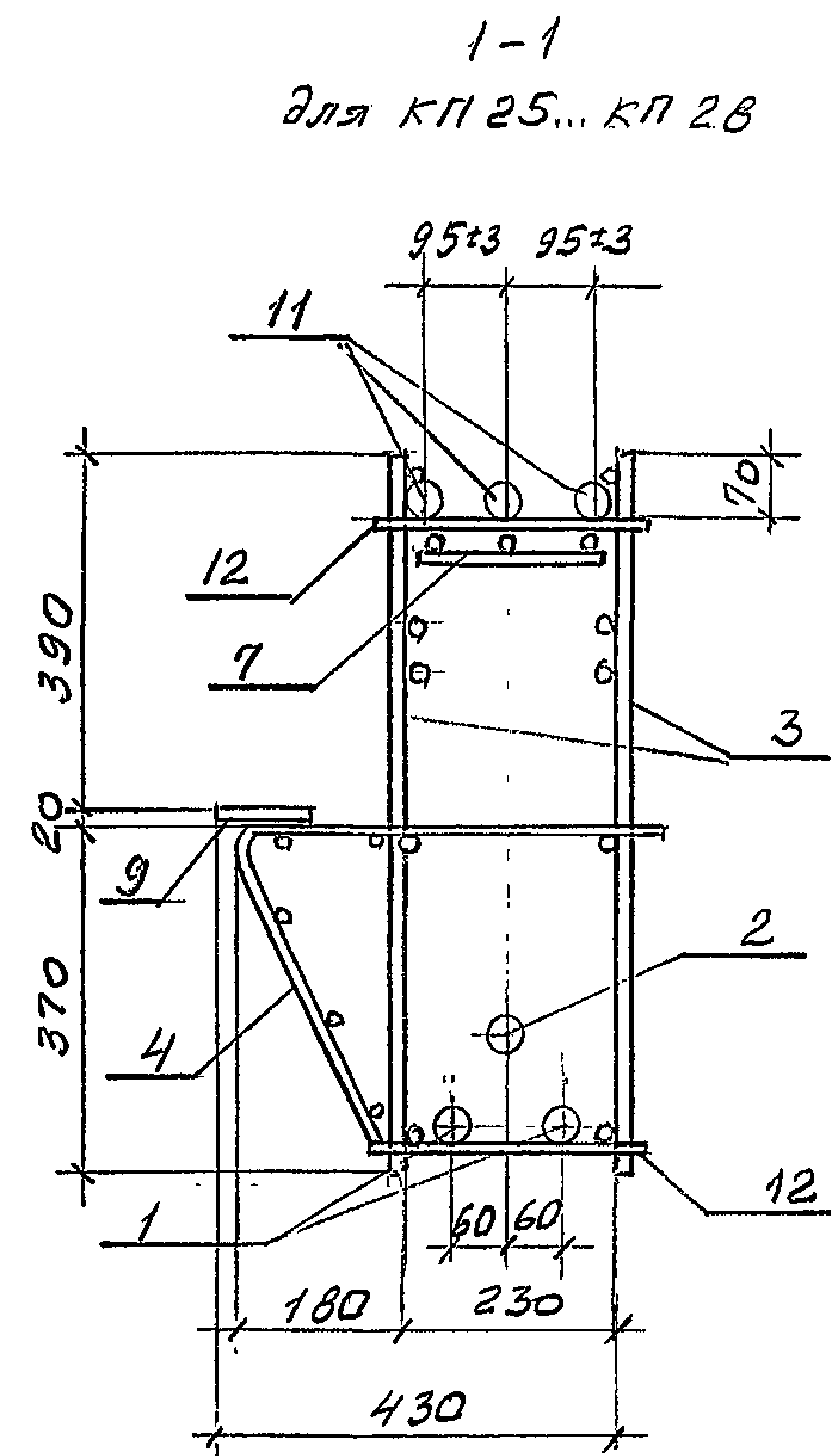
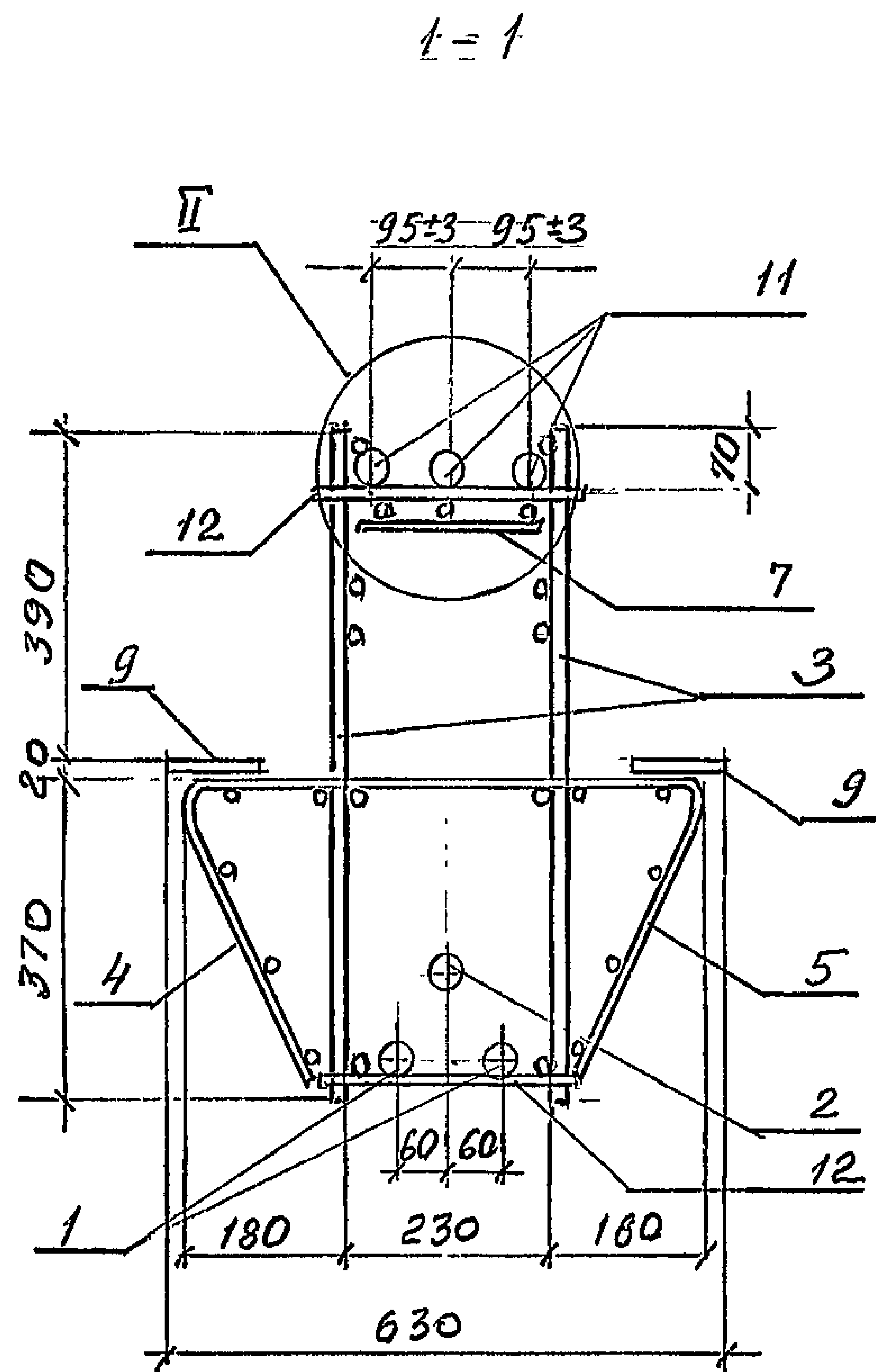
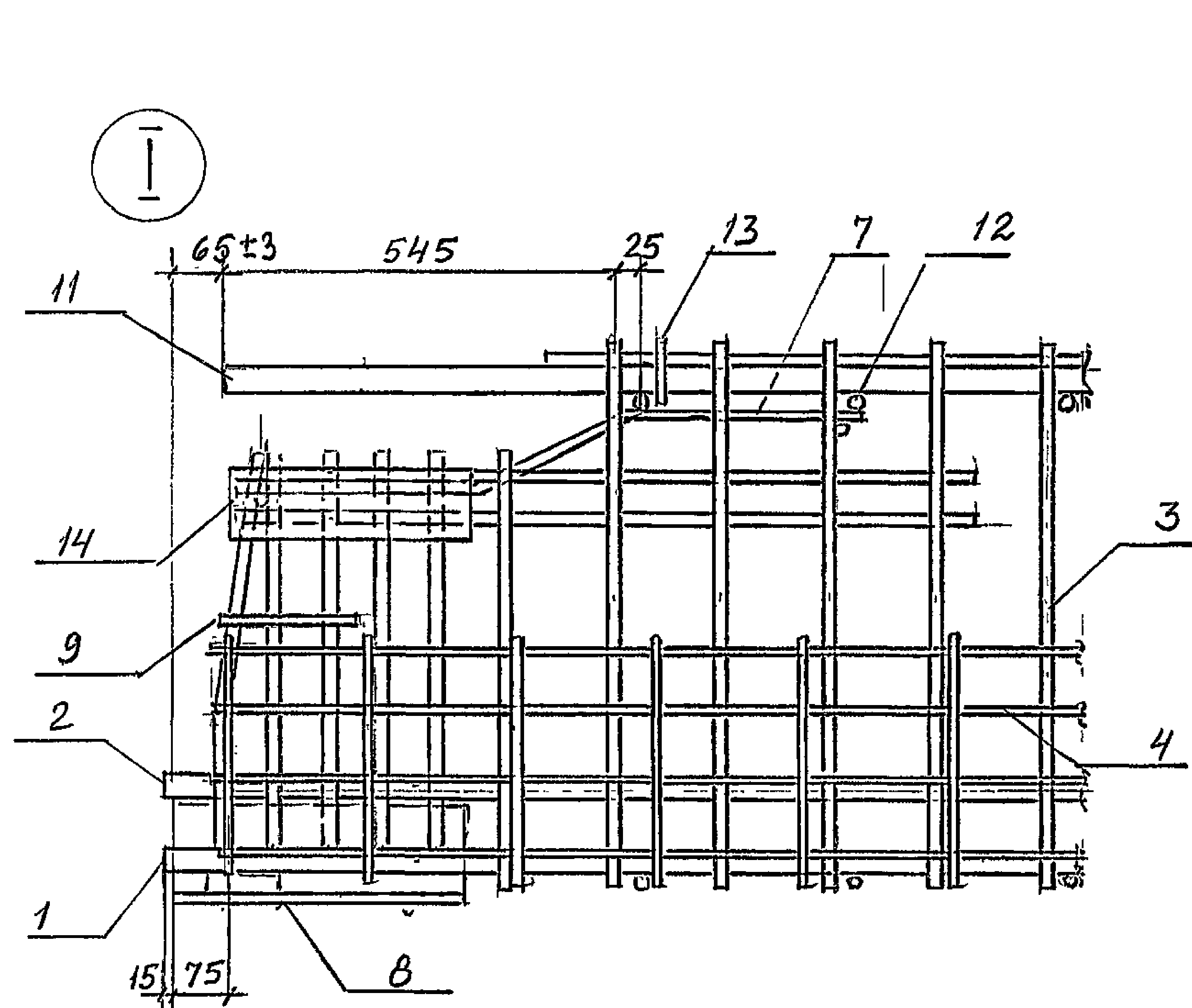
ЦНБ. М. лев. Подпись и дата. Взам. инв. №

Изм.	Кол.	Лист	№ док.	Подпись	Дата

1.420-35.05.2-2-30

Лист
2

Ц00541 59



Марка каркаса	N вар. узла II	
	для левых опор	для правых опор
КП1, КП5, КП9, КП13	1	1
КП2... КП4, КП6... КП8, КП17... КП20	1	2
КП10... КП12, КП14... КП16, КП21... КП28	2	2

Изм.	Кол.	Имя	Ил. дата	Подпись	Дата
Разраб		Лодович		Лодович	
Рассч.		Гипсенков		Гипсенков	
Проб.		Гипсенков		Гипсенков	
Н.контр		Лодович		Лодович	

1.420-35.95.2-2-31

Узел I, II.
Пространственные
каркасы

Введен Лист Листов
Р 1

ЦНИИПРОМЗДАНИЙ
400541 60

Шиб. Л. Новбл. Подписи и даты Взам. инв. №

Марка ручья	Изделия арматурные																						Всего
	Напрягаемая арматура класса		Арматура класса														Прокат марки						
	А-IV		А-I		А-III								Вр-I		Ст3пс5-1								
	ГОСТ 5781-82														ГОСТ 6727-80*		ГОСТ 103-76						
φ25	φ28	φ32	Утого	φ10	Утого	φ6	φ8	φ10	φ12	φ14	φ16	φ18	φ20	φ32	φ36	Утого	φ4	φ5	Утого	δ=10	Утого		
УБ4-1 АIV	—	—	101,0	101,0	1,8	1,8	1,6	5,7	59,0	—	—	22,0	—	—	—	76,8	165,1	7,1	9,8	16,9	—	—	284,8
УБ4-2 АIV	—	—	151,5	151,5	1,8	1,8	1,6	5,7	12,6	65,4	—	—	27,8	—	—	112,0	225,1	7,1	9,8	16,9	—	—	395,3
УБ4-3 АIV	—	—	202,0	202,0	1,8	1,8	1,6	5,7	12,6	—	85,4	—	—	34,2	—	112,0	251,5	7,1	9,8	16,9	—	—	472,2
УБ4-4 АIV	—	—	151,5	151,5	1,8	1,8	1,6	—	12,6	—	108,8	—	27,8	—	88,5	—	239,3	7,1	9,8	16,9	10,0	10,0	419,5
УБ5-1 АIV	—	—	104,8	104,8	1,8	1,8	1,6	5,9	60,8	—	—	22,8	—	—	—	76,8	167,9	9,1	10,2	19,3	—	—	293,8
УБ5-2 АIV	—	—	157,2	157,2	1,8	1,8	1,6	5,9	13,0	67,4	—	—	29,0	—	—	112,0	228,9	9,1	10,2	19,3	—	—	407,2
УБ5-3 АIV	—	—	209,6	209,6	1,8	1,8	1,6	5,9	13,0	—	87,8	—	—	35,8	—	112,0	256,1	9,1	10,2	19,3	—	—	486,8
УБ5-4 АIV	—	80,2	—	80,2	1,8	1,8	1,6	5,9	60,8	—	—	22,8	—	—	—	76,8	167,9	9,1	10,2	19,3	—	—	269,2

Продолжение

Изделия закладные														Утого	Всего	Общий расход, кг
Арматура класса				Прокат марки						Утого	Всего	Общий расход, кг				
А-III				Ст3пс5-1												
ГОСТ 5781-82				ГОСТ 8509-93		ГОСТ 19903-74*			ГОСТ 5915-70							
φ10	φ12	φ16	Утого	У140x10	Утого	δ=8	δ=10		Утого	ГОСТ 5915-70 ГОСТ 116	Утого					
—	20,0	18,0	38,0	34,4	34,4	14,4	1,2		15,6	—	50,0	88,0	372,8			
—	20,0	18,0	38,0	34,4	34,4	14,4	1,2		15,6	—	50,0	88,0	483,2			
—	20,0	18,0	38,0	34,4	34,4	14,4	1,2		15,6	—	50,0	88,0	560,2			
2,0	20,0	18,0	40,0	34,4	34,4	19,2	1,2		20,4	—	54,8	94,8	514,3			
—	20,0	18,0	38,0	34,4	34,4	14,4	1,2		15,6	—	50,0	88,0	381,8			
—	20,0	18,0	38,0	34,4	34,4	14,4	1,2		15,6	—	50,0	88,0	495,2			
—	20,0	18,0	38,0	34,4	34,4	14,4	1,2		15,6	—	50,0	88,0	574,8			
—	20,0	18,0	38,0	34,4	34,4	14,4	1,2		15,6	—	50,0	88,0	357,2			

ЛНБ, Н. павл. Подпись и дата. Взам.инв. №

Изм	Кол	Лист	Лист	Подпись	Дата
Разраб.		Лобович	Лобович		
Рассч.		Галеенков	Галеенков		
Проб.		Галеенков	Галеенков		
Н.контр.		Лобович	Лобович		

1,420-35.95.2-2-32.РС

Ведомость
расхода стали, кг.

Страница	Лист	Листов
Р	1	3

ЦНИИПРОМЗДАНИИ
Ц00541 61

Марка ружья	Узеля арматурные																							Всего
	Напряжения арматуры класса		Арматура класса															Прокат марки		Всего				
	А-IV		А-III			А-II									Bp-I			Ст 3 пс 5-1						
	ГОСТ 5781-82															ГОСТ 6727-80*			ГОСТ 103-76					
φ25	φ28	φ32	Уморо	φ10	Уморо	φ6	φ8	φ10	φ12	φ14	φ16	φ18	φ20	φ32	φ36	Уморо	φ4	φ5	Уморо	δ=10	Уморо			
УБ 5-6 АIV	-	40,1	104,8	144,9	1,8	1,8	1,6	5,9	13,0	-	87,8	-	-	35,8	-	153,5	297,6	9,1	10,2	19,3	-	-	463,6	
УБ 5-7 АIV	-	-	157,2	157,2	1,8	1,8	1,6	-	13,0	-	111,8	-	29,0	-	88,5	-	243,9	9,1	10,2	19,3	10,0	10,0	432,2	
УБ 5-28 АIV	31,9	80,2	-	112,1	1,8	1,8	1,6	5,9	13,0	67,4	-	-	29,0	-	-	153,5	270,4	9,1	10,2	19,3	-	-	403,6	
УБ 5-30 АIV	31,9	80,2	-	112,1	1,8	1,8	1,6	-	13,0	-	111,8	-	29,0	-	121,3	-	276,7	9,1	10,2	19,3	10,0	10,0	419,9	
УБ 6-1 АIV	-	82,2	-	82,2	1,8	1,8	1,6	6,2	64,2	-	-	23,2	-	-	-	76,8	172,0	9,1	10,6	19,7	-	-	275,7	
УБ 6-3 АIV	-	41,4	107,2	148,3	1,8	1,8	1,6	6,2	13,2	-	99,8	-	-	36,4	-	155,1	306,3	9,1	10,6	19,7	-	-	476,1	
УБ 6-15 АIV	32,6	82,2	-	114,8	1,8	1,8	1,6	6,2	13,2	72,0	-	-	29,4	-	-	155,1	277,5	9,1	10,6	19,7	-	-	413,8	
УБ 6-17 АIV	32,6	82,2	-	114,8	1,8	1,8	1,6	-	13,2	-	119,6	-	29,4	-	122,5	-	286,3	9,1	10,6	19,7	10,0	10,0	432,6	
УБ 24 ^{пр} _{пр} -1 АIV	-	-	151,5	151,5	1,8	1,8	1,6	-	12,6	-	108,8	-	27,8	-	88,5	-	239,3	5,8	7,4	13,2	10,0	10,0	415,8	
УБ 24 ^{пр} _{пр} -2 АIV	-	-	202,0	202,0	1,8	1,8	1,6	-	12,6	-	108,8	-	27,8	-	88,5	-	239,3	5,8	7,4	13,2	10,0	10,0	466,3	

продолжение

Узеля закладные															Всего	Общий расход, кг
Арматура класса					Прокат марки					Уморо	Всего					
А-II					Ст 3 пс 5-1											
ГОСТ 5781-82				ГОСТ 8509-93		ГОСТ 19903-74*			ГОСТ 5915-70							
φ10	φ12	φ16	Уморо	У40x10	Уморо	δ=8	δ=10			Уморо	Габр.кд М16	Уморо				
-	20,0	18,0	38,0	34,4	34,4	14,4	1,2			15,6	-		50,0	88,0	551,6	
2,0	20,0	18,0	40,0	34,4	34,4	19,2	1,2			20,4	-		54,8	94,8	527,0	
-	20,0	18,0	38,0	34,4	34,4	14,2	1,2			15,6	-		50,0	88,0	491,6	
2,0	20,0	18,0	40,0	34,4	34,4	19,2	1,2			20,4	-		54,8	94,8	514,7	
-	20,0	18,0	38,0	34,4	34,4	14,2	1,2			15,6	-		50,0	88,0	363,7	
-	20,0	18,0	38,0	34,4	34,4	14,2	1,2			15,6	-		50,0	88,0	564,0	
-	20,0	18,0	38,0	34,4	34,4	14,2	1,2			15,6	-		50,0	88,0	501,8	
2,0	20,0	18,0	40,0	34,4	34,4	19,2	1,2			20,4	-		54,8	94,8	527,4	
-	17,0	18,0	35,0	34,4	34,4	10,8	1,2			12,0	-		46,4	81,4	497,2	
-	17,0	18,0	35,0	34,4	34,4	10,8	1,2			12,0	-		46,4	81,4	547,7	

ЛНВ. Н. Подпись и дата. Взам. инв. №.

Изм.	Кол.	Лист	№ док.	Продуман	Дата
------	------	------	--------	----------	------

1,420-35.95, 2-2-32, РС

Лист
2

Марка ружья	Узелля арматурные																						Всего		
	Напрягаемая арматура класса		Арматура класса															Прокат марки		Всего					
	А-IV		А-III					А-II					ВР-I					Ст 3 не 5-1							
	ГОСТ 5781-82																							ГОСТ 6727-80*	
φ25	φ28	φ32	Уморо	φ10	Уморо	φ6	φ8	φ10	φ12	φ14	φ16	φ18	φ20	φ32	φ36	Уморо	φ4	φ5	Уморо	δ=10	Уморо				
УБ25 ^{АВ} _{пр} -1АIV	-	-	157,2	157,2	1,8	1,8	1,6	-	13,0	-	111,8	-	29,0	-	88,5	-	243,9	6,8	7,7	14,5	10,0	10,0	127,4		
УБ25 ^{АВ} _{пр} -2АIV	-	-	209,6	209,6	1,8	1,8	1,6	-	13,0	-	111,8	-	29,0	-	88,5	-	243,9	6,8	7,7	14,5	10,0	10,0	479,8		
УБ26 ^{АВ} _{пр} -1АIV	31,9	80,2	-	112,1	1,8	1,8	1,6	-	13,0	-	111,8	-	29,0	-	121,3	-	276,7	7,0	8,2	15,2	10,0	10,0	415,8		
УБ26 ^{АВ} _{пр} -2АIV	-	40,1	104,8	144,9	1,8	1,8	1,6	-	13,0	-	111,8	-	29,0	-	121,3	-	276,7	7,0	8,2	15,2	10,0	10,0	448,6		
УБ27 ^{АВ} _{пр} -1АIV	32,6	82,2	-	114,8	1,8	1,8	1,6	-	13,2	-	119,6	-	29,4	-	122,5	-	286,3	7,0	8,2	15,2	10,0	10,0	428,3		
УБ27 ^{АВ} _{пр} -2АIV	-	41,4	107,2	148,3	1,8	1,8	1,6	-	13,2	-	119,6	-	29,4	-	122,5	-	286,3	7,0	8,4	15,4	10,0	10,0	461,8		
Б42-1АIV	-	-	151,5	151,5	1,8	1,8	1,6	-	12,6	-	159,4	-	27,8	-	106,2	-	307,6	3,6	4,9	8,5	12,4	12,4	481,8		
Б43-1АIV	-	-	151,5	151,5	1,8	1,8	1,6	-	13,0	-	162,4	-	29,0	-	106,2	-	312,2	4,6	5,1	9,7	12,4	12,4	493,3		
Б43-2АIV	31,9	80,2	-	112,1	1,8	1,8	1,6	-	13,0	-	161,8	-	29,0	-	121,3	-	326,7	4,6	5,1	9,7	12,4	12,4	462,7		
Б44-1АIV	32,6	82,2	-	114,8	1,8	1,8	1,6	-	13,2	-	169,8	-	29,4	-	122,5	-	336,5	4,6	5,3	9,9	12,4	12,4	475,4		

продолжение

Узелля закладные															Всего	Общий расход, кг
Арматура класса					Прокат марки											
А-III					Ст 3 не 5-1											
ГОСТ 5781-82					ГОСТ 8509-93		ГОСТ 19903-74*			ГОСТ 5915-70		Уморо				
φ8	φ10	φ12	φ16	Уморо	У40x10	Уморо	δ=8	δ=10		Уморо	Грунд M16		Уморо			
-	-	17,0	18,0	35,0	34,4	34,4	10,8	1,2		12,0	-	-	46,4	81,4	508,8	
-	-	17,0	18,0	35,0	34,4	34,4	10,8	1,2		12,0	-	-	46,4	81,4	561,2	
-	-	18,0	18,0	36,0	34,4	34,4	12,0	1,2		13,2	-	-	47,6	83,6	499,4	
-	-	18,0	18,0	36,0	34,4	34,4	12,0	1,2		13,2	-	-	47,6	83,6	532,2	
-	-	18,0	18,0	36,0	34,4	34,4	12,0	1,2		13,2	-	-	47,6	83,6	511,9	
-	-	18,0	18,0	36,0	34,4	34,4	12,0	1,2		13,2	-	-	47,6	83,6	545,4	
1,6	-	17,0	18,0	36,6	34,4	34,4	38,4	1,2		39,6	0,4	0,4	74,4	111,0	592,8	
1,6	-	17,0	18,0	36,6	34,4	34,4	34,8	1,2		36,0	0,4	0,4	70,8	107,4	600,7	
1,6	-	14,0	18,0	33,6	34,4	34,4	27,6	1,2		28,8	0,4	0,4	63,6	97,2	559,9	
1,6	-	14,0	18,0	33,6	34,4	34,4	27,6	1,2		28,8	0,4	0,4	63,6	97,2	572,6	

И.В.И.И.И. Подпись и дата

Изм.	Кол.	Лист	№ таб.	Подпись	Дата	1420-35,95,2-2-32,PC	Лист
							3

Марка ригеля с напряг. арм. кл. АІІ по настоящему выпуску	Класс стали напрягаемой арматуры						Марка ригеля с напряг. арм. кл. АІІ по настоящему выпуску	Класс стали напрягаемой арматуры					
	А-ІІІ В **)							А-ІІІ В **)					
	Марка ригеля	Класс бетона	№ вар. узла II по док. № 2-2-30	№ поз.	Кол. стерж.	Наименование		Марка ригеля	Класс бетона	№ вар. узла II по док. № 2-2-30	№ поз.	Кол. стерж.	Наименование
УБ4-1 АІІ	УБ4-1 АІІ В	В25	1	1	2	32-АІІ В; L=8000; 50,5кг	УБ26 ^{АІІ В} _{пр-1 АІІ}	УБ26 ^{АІІ В} _{пр-1 АІІ В}	В30	2	1/2	2	28-АІІ В; L=8300; 40,1кг
УБ4-2 АІІ	УБ4-2 АІІ В	В30	2	1/2	2	32-АІІ В; L=8000; 50,5кг	УБ26 ^{АІІ В} _{пр-2 АІІ}	УБ26 ^{АІІ В} _{пр-2 АІІ В}	В30	2	1/2	2	32-АІІ В; L=8300; 52,4кг
УБ4-3 АІІ	УБ4-3 АІІ В	В30	2	1/2	1	36-АІІ В; L=8000; 63,9кг	УБ27 ^{АІІ В} _{пр-1 АІІ}	УБ27 ^{АІІ В} _{пр-1 АІІ В}	В30	2	1/2	2	28-АІІ В; L=8500; 41,1кг
УБ4-4 АІІ	УБ4-4 АІІ В	В30	2	1/2	2	32-АІІ В; L=8000; 50,5кг	УБ27 ^{АІІ В} _{пр-2 АІІ}	УБ27 ^{АІІ В} _{пр-2 АІІ В}	В30	2	1/2	2	32-АІІ В; L=8500; 53,6кг
УБ5-1 АІІ	УБ5-1 АІІ В	В25	1	1	2	32-АІІ В; L=8300; 52,4кг	Б42-1 АІІ	УБ42-1 АІІ В	В30	2	1/2	2	32-АІІ В; L=8000; 50,5кг
УБ5-2 АІІ	УБ5-2 АІІ В	В30	2	1/2	1	32-АІІ В; L=8300; 52,4кг	Б43-1 АІІ	УБ43-1 АІІ В	В30	2	1/2	2	32-АІІ В; L=8300; 52,4кг
УБ5-3 АІІ	УБ5-3 АІІ В	В30	2	1/2	2	36-АІІ В; L=8300; 66,3кг	Б43-2 АІІ	УБ43-2 АІІ В	В30	2	1/2	2	28-АІІ В; L=8300; 40,1кг
УБ5-4 АІІ	УБ5-4 АІІ В	В25	1	1	2	28-АІІ В; L=8300; 40,1кг	Б44-1 АІІ	УБ44-1 АІІ В	В30	2	1/2	2	28-АІІ В; L=8500; 41,1кг
УБ5-6 АІІ	УБ5-6 АІІ В	В30	2	1/2	2	32-АІІ В; L=8300; 52,4кг							
УБ5-7 АІІ	УБ5-7 АІІ В	В30	2	1/2	2	32-АІІ В; L=8300; 52,4кг							
УБ5-28 АІІ	УБ5-28 АІІ В	В30	2	1/2	2	28-АІІ В; L=8300; 40,1кг							
УБ5-30 АІІ	УБ5-30 АІІ В	В30	2	1/2	2	28-АІІ В; L=8300; 40,1кг							
УБ6-1 АІІ	УБ6-1 АІІ В	В25	1	1	2	28-АІІ В; L=8500; 41,1кг							
УБ6-3 АІІ	УБ6-3 АІІ В	В30	2	1/2	2	32-АІІ В; L=8500; 53,6кг							
УБ6-15 АІІ	УБ6-15 АІІ В	В30	2	1/2	2	28-АІІ В; L=8500; 41,1кг							
УБ6-17 АІІ	УБ6-17 АІІ В	В30	2	1/2	2	28-АІІ В; L=8500; 41,1кг							
УБ24 ^{АІІ В} _{пр-1 АІІ}	УБ24 ^{АІІ В} _{пр-1 АІІ В}	В30	2	1/2	2	32-АІІ В; L=8000; 50,5кг							
УБ24 ^{АІІ В} _{пр-2 АІІ}	УБ24 ^{АІІ В} _{пр-2 АІІ В}	В30	2	1/2	2	36-АІІ В; L=8000; 63,9кг							
УБ25 ^{АІІ В} _{пр-1 АІІ}	УБ25 ^{АІІ В} _{пр-1 АІІ В}	В30	2	1/2	2	32-АІІ В; L=8300; 52,4кг							
УБ25 ^{АІІ В} _{пр-2 АІІ}	УБ25 ^{АІІ В} _{пр-2 АІІ В}	В30	2	1/2	2	36-АІІ В; L=8300; 66,3кг							

*) Условно показаны только порядковый номер выпуска и номер документа настоящей серии.
 **) Арматура класса А-ІІІ по ГОСТ 5781-82, упрочненная вытяжкой с контролем напряжений и удлинений.

1.420-35, 95, 2-2-33 см					
Изм.	Кол.	Лист	Листов	Подпись	Дата
Разраб.		Лобович	3	Лобович	
Рассч.		Галеенков	3	Галеенков	
Проб.		Галеенков	3	Галеенков	
И. контр.		Лобович	3	Лобович	

Справочный материал

Страниц	Лист	Листов
Р	1	3

ЦНИИПРОМЗДАНИЙ

Ведомость расходов стали

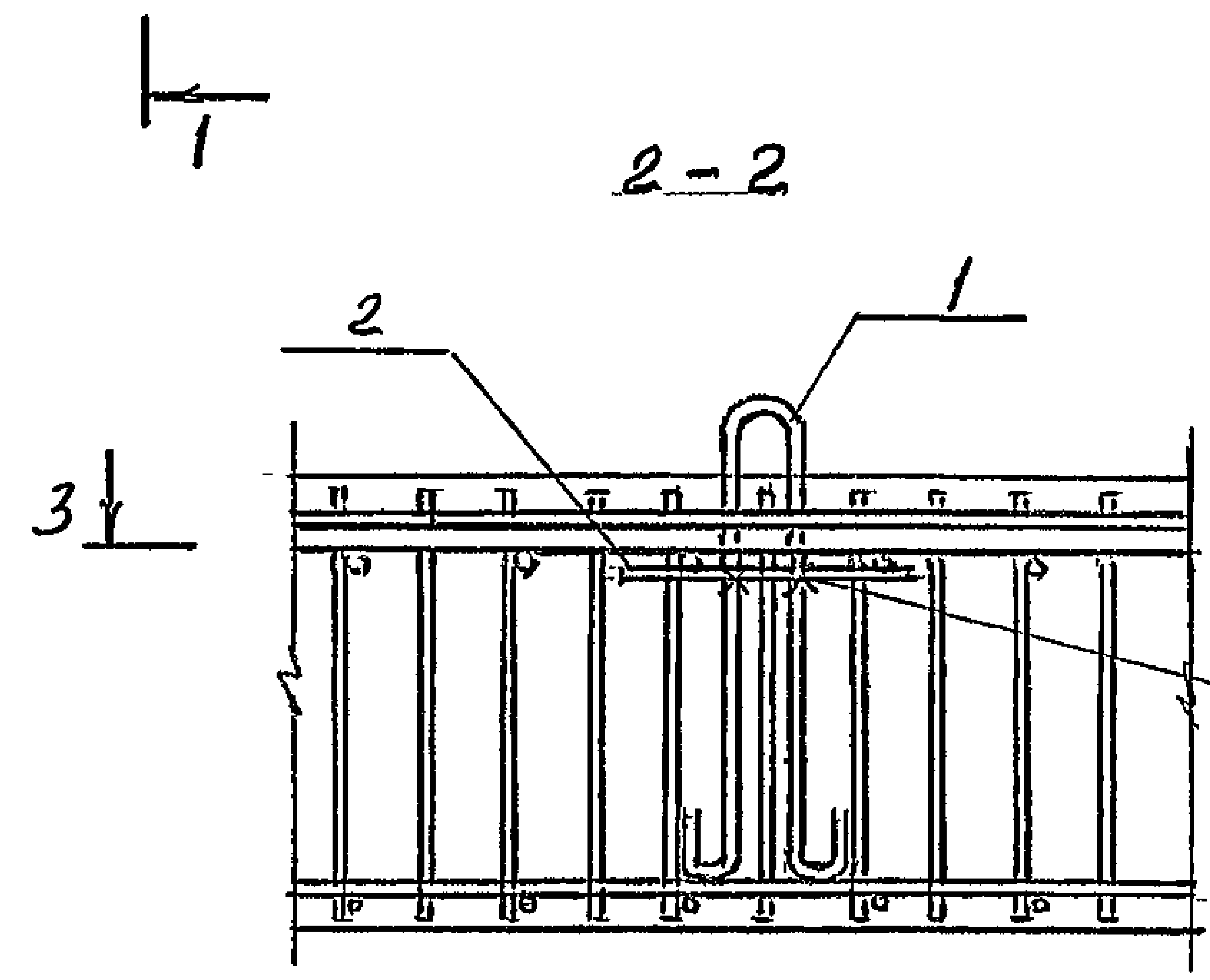
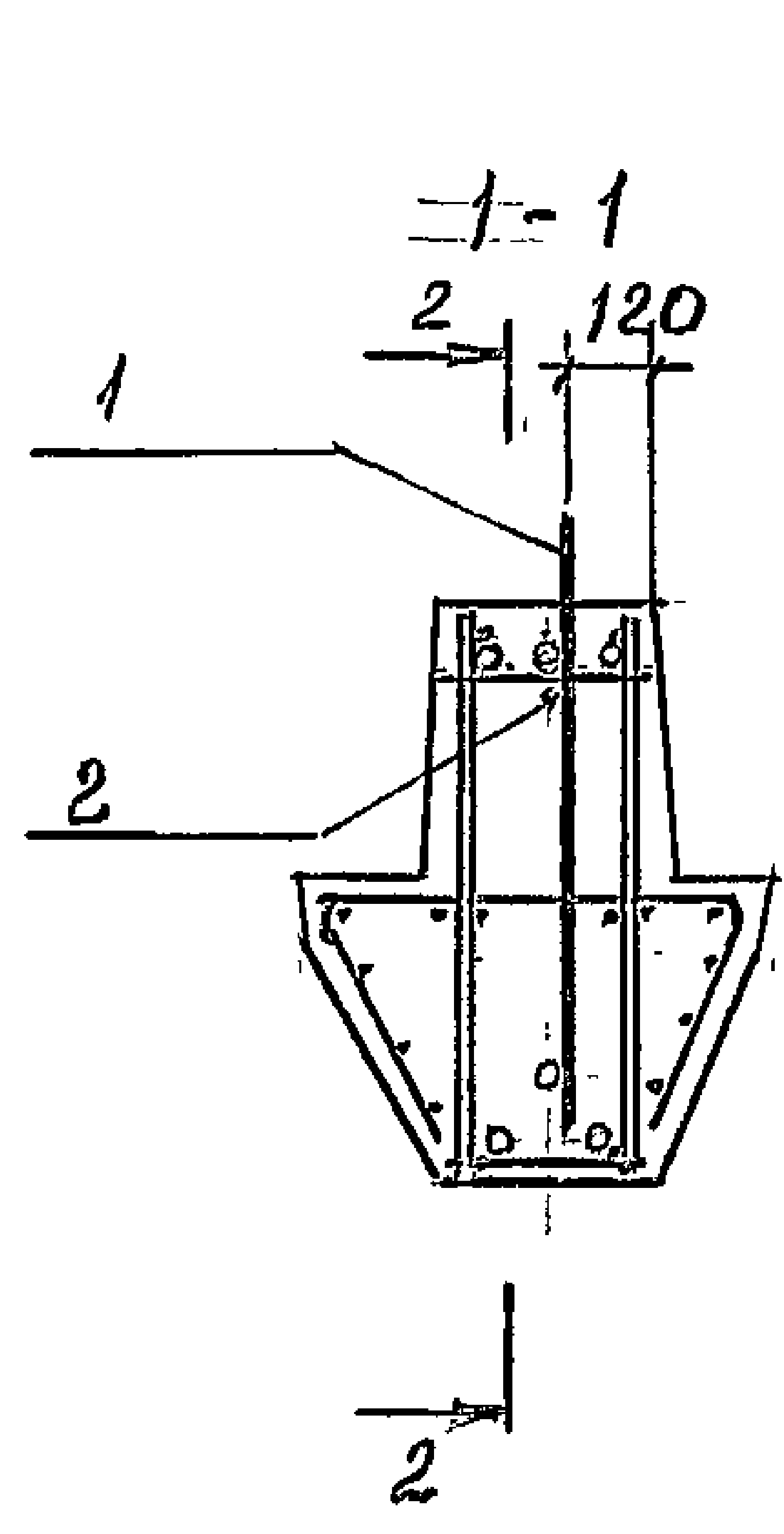
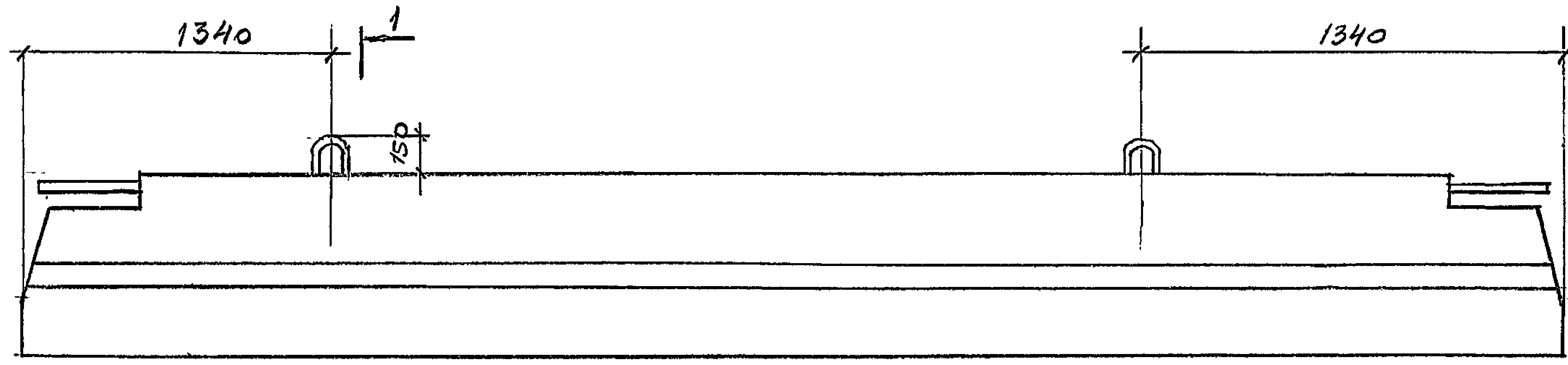
Марка ружья	Напрягаемая арматура класса А-III В**) ГОСТ 5781-82				Общий расход, кг	Марка ружья	Напрягаемая арматура класса А-III В**) ГОСТ 5781-82				Общий расход, кг
	φ28	φ32	φ36	Итого			φ28	φ32	φ36	Итого	
	УБ4-1 АIII В	—	101,0	—			101,0	372,8	УБ26 ^{лсв} _{пр} -1 АIII В	120,3	
УБ4-2 АIII В	—	151,5	—	151,5	483,2	УБ26 ^{лсв} _{пр} -2 АIII В	—	157,2	—	157,2	544,5
УБ4-3 АIII В	—	—	191,7	191,7	549,9	УБ27 ^{лсв} _{пр} -1 АIII В	123,3	—	—	123,3	520,4
УБ4-4 АIII В	—	151,5	—	151,5	514,3	УБ27 ^{лсв} _{пр} -2 АIII В	—	160,8	—	160,8	557,9
УБ5-1 АIII В	—	104,8	—	104,8	381,8	Б42-1 АIII В	—	151,5	—	151,5	592,8
УБ5-2 АIII В	—	157,2	—	157,2	495,2	Б43-1 АIII В	—	157,2	—	157,2	600,7
УБ5-3 АIII В	—	—	198,9	198,9	564,1	Б43-2 АIII В	120,3	—	—	120,3	568,1
УБ5-4 АIII В	80,2	—	—	80,2	357,2	Б44-1 АIII В	123,3	—	—	123,3	581,1
УБ5-6 АIII В	—	157,2	—	157,2	563,9						
УБ5-7 АIII В	—	157,2	—	157,2	527,6						
УБ5-28 АIII В	120,3	—	—	120,3	499,8						
УБ5-30 АIII В	120,3	—	—	120,3	522,9						
УБ6-1 АIII В	82,2	—	—	82,2	363,7						
УБ6-3 АIII В	—	160,8	—	160,8	576,5						
УБ6-15 АIII В	123,3	—	—	123,3	510,3						
УБ6-17 АIII В	123,3	—	—	123,3	535,9						
УБ24 ^{лсв} _{пр} -1 АIII В	—	151,5	—	151,5	497,2						
УБ24 ^{лсв} _{пр} -2 АIII В	—	—	191,7	191,7	537,4						
УБ25 ^{лсв} _{пр} -1 АIII В	—	157,2	—	157,2	508,8						
УБ25 ^{лсв} _{пр} -2 АIII В	—	—	198,9	198,9	550,5						

Примечание см. лист 1

Изм	Кол	Лист	И/док	Подпись	Дата	1,420-35. 95 2-2-33 см	Лист
							2

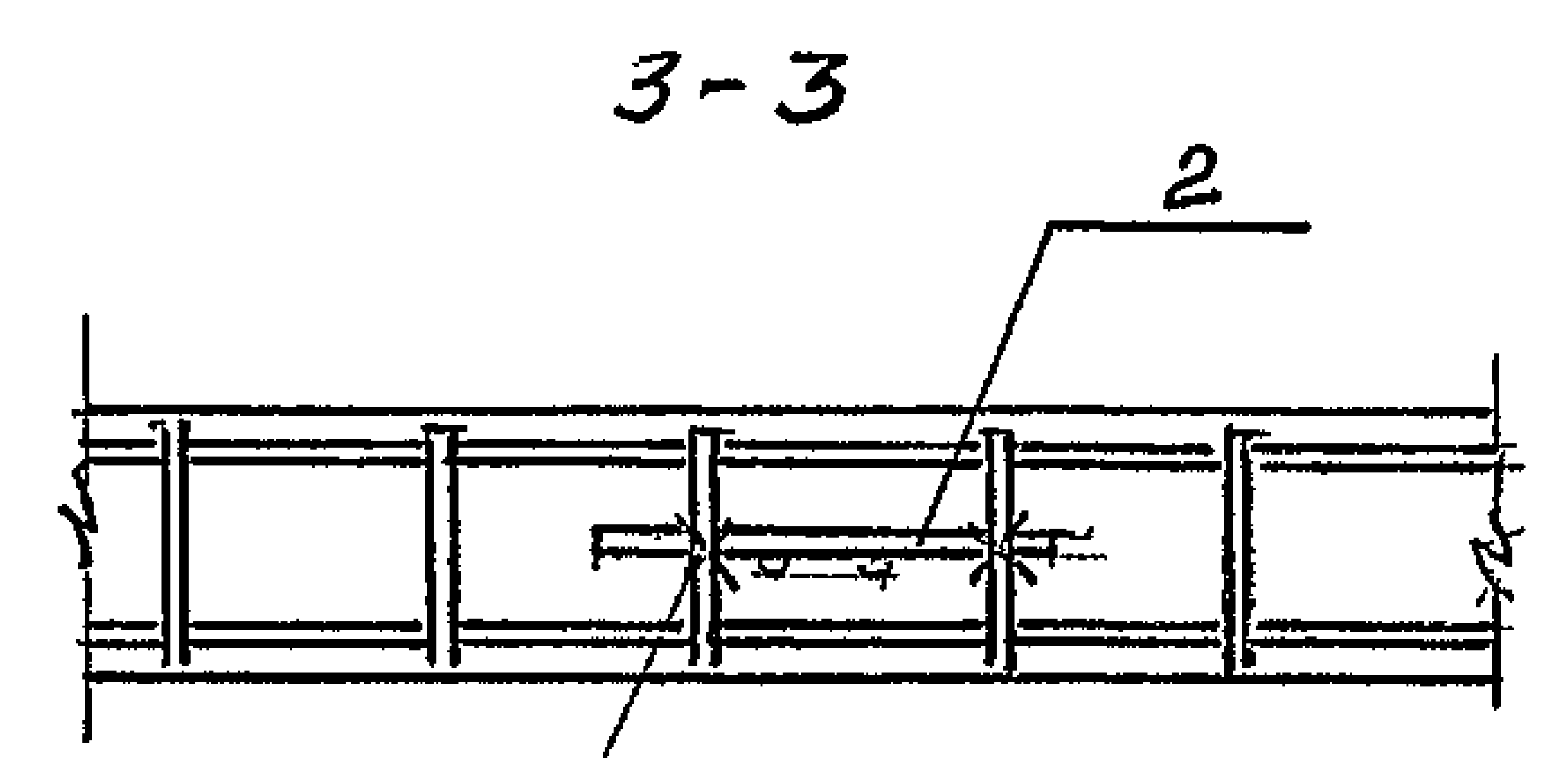
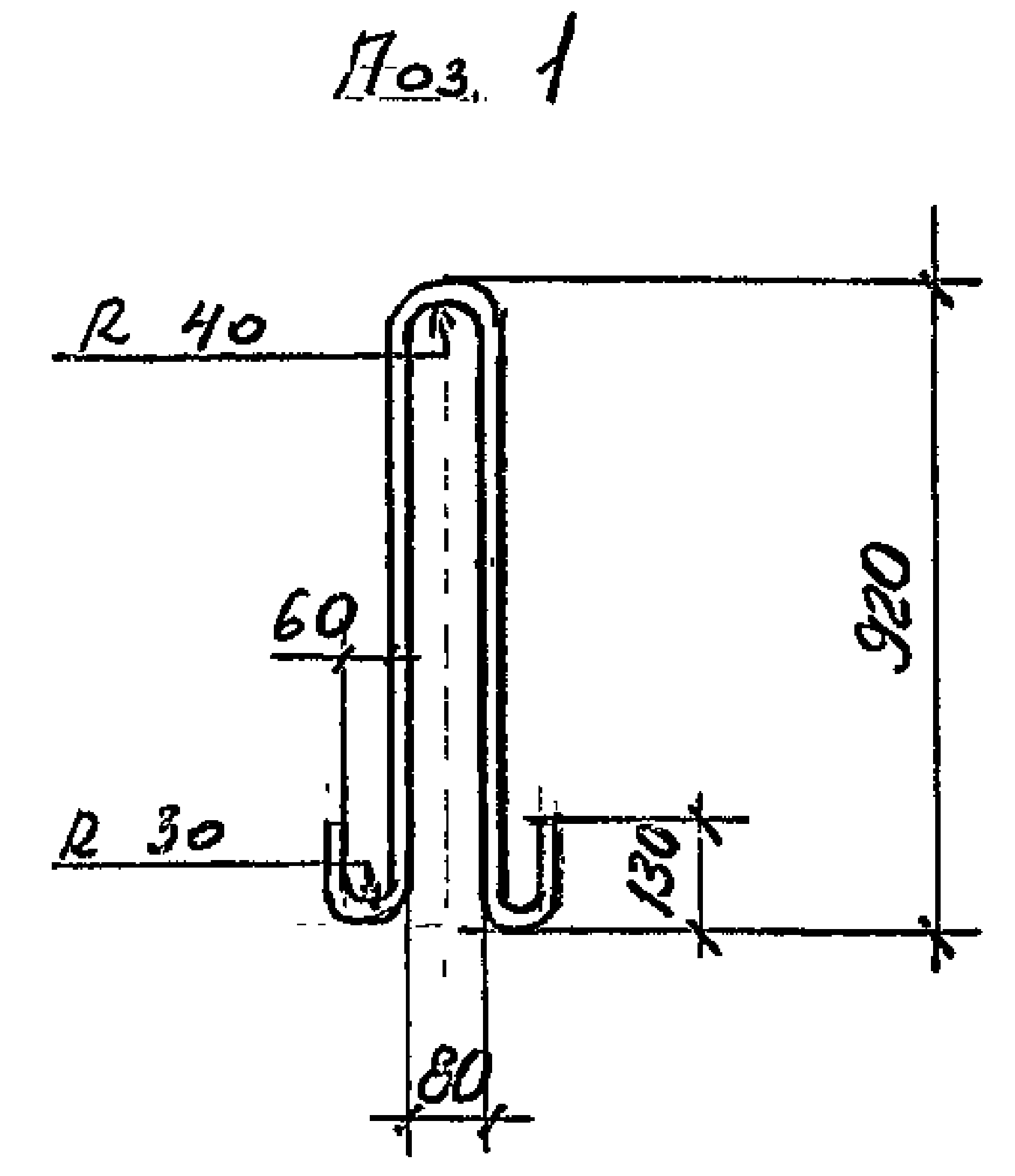
400541 65

Вариант ригелей с петлями для подъема



Привязать вязальную проволоку

Поз.	Наименование	Кол. на ригель
1	22-AI; L=2000; 6,0кг	2
2	8-AI; L=500; 0,2кг	2



Привязать вязальную проволоку

1. Арматура класса AI по ГОСТ 5781-82.
2. Данный лист рассматривать совместно с остальными чертежами альбома.

Ш.И.В.Н. подл. Подпись и дата

Изм.	Кол.	Лист	Идет.	Подпись	Дата

1.420-35.95 2-2-33CM

Лист 3