

ТИПОВЫЕ КОНСТРУКЦИИ, ИЗДЕЛИЯ И УЗЛЫ ЗДАНИЙ И СООРУЖЕНИЙ

СЕРИЯ 3.503.1-66

ИЗДЕЛИЯ СБОРНЫЕ ЖЕЛЕЗОБЕТОННЫЕ

ВОДООТВОДНЫХ СООРУЖЕНИЙ НА

АВТОМОБИЛЬНЫХ ДОРОГАХ

РАБОЧИЕ ЧЕРТЕЖИ

ТИПОВЫЕ КОНСТРУКЦИИ, ИЗДЕЛИЯ И УЗЛЫ ЗДАНИЙ И СООРУЖЕНИЙ

СЕРИЯ 3.503.1-66

ИЗДЕЛИЯ СБОРНЫЕ ЖЕЛЕЗОБЕТОННЫЕ


ВОДООТВОДНЫХ СООРУЖЕНИЙ НА


АВТОМОБИЛЬНЫХ ДОРОГАХ

РАБОЧИЕ ЧЕРТЕЖИ

Разработаны ГПИ „Союздорпроект“

Главтранспроекта Минтрансстроя СССР

Главный инженер института  Силков В.Р.

Главный инженер проекта  Соскин О.Г.

Утверждены

и введены в действие с 01.09.84г.

Минтрансстроем СССР,

распоряжение от 06.08.84г. №АВ-391

ОБОЗНАЧЕНИЕ	НАИМЕНОВАНИЕ	СТР.
3.503.1-66-000 ПЗ	ПОЯСНИТЕЛЬНАЯ ЗАПИСКА	2
3.503.1-66-1.0.0	БЛОК ПЛИТЫ П-1, П-2	4
3.503.1-66-1.0.0 СБ	БЛОК ПЛИТЫ П-1, П-2. СБОРОЧНЫЙ ЧЕРТЕЖ	4
3.503.1-66-2.0.0	БЛОК ЛОТКА Л-1, Л-2	5
3.503.1-66-2.0.0 СБ	БЛОК ЛОТКА Л-1, Л-2. СБОРОЧНЫЙ ЧЕРТЕЖ	6
3.503.1-66-2.1.0 СБ	КАРКАС АРМАТУРНЫЙ К-1, К-2. СБОРОЧНЫЙ ЧЕРТЕЖ	8
3.503.1-66-3.0.0	БЛОК БЕТОННЫЙ Б-1-24-100, Б-1-22-75, Б-1-20-75, Б-1-20-50, Б-1-18-50	9
3.503.1-66-3.0.0 СБ	БЛОК БЕТОННЫЙ Б-1-24-100, Б-1-22-75, Б-1-20-75, Б-1-20-50 Б-1-18-50. СБОРОЧНЫЙ ЧЕРТЕЖ	9
3.503.1-66-4.0.0	БЛОК БЕТОННЫЙ Б-2-22-40, Б-2-20-40, Б-2-20-25, Б-2-18-25	10
3.503.1-66-4.0.0 СБ	БЛОК БЕТОННЫЙ Б-2-22-40, Б-2-20-40, Б-2-20-25 Б-2-18-25. СБОРОЧНЫЙ ЧЕРТЕЖ	10
3.503.1-66-5.0.0	БЛОК БЕТОННЫЙ Б-5	11
3.503.1-66-5.0.0 СБ	БЛОК БЕТОННЫЙ Б-5. СБОРОЧНЫЙ ЧЕРТЕЖ	11
3.503.1-66-6.0.0	ЛОТОК ТЕЛЕСКОПИЧЕСКИЙ Б-6	12
3.503.1-66-6.1.0	СЕТКА АРМАТУРНАЯ С-1	12
3.503.1-66-6.0.0 СБ	ЛОТОК ТЕЛЕСКОПИЧЕСКИЙ Б-6 СБОРОЧНЫЙ ЧЕРТЕЖ	13
3.503.1-66-7.0.0	ЛОТОК ТЕЛЕСКОПИЧЕСКИЙ Б-7	14
3.503.1-66-7.1.0	КАРКАС АРМАТУРНЫЙ К-3	14
3.503.1-66-7.0.0 СБ	ЛОТОК ТЕЛЕСКОПИЧЕСКИЙ Б-7. СБОРОЧНЫЙ ЧЕРТЕЖ	15
3.503.1-66-8.0.0	БЛОК БЕТОННЫЙ Б-8	16
3.503.1-66-8.0.0 СБ	БЛОК БЕТОННЫЙ Б-8 СБОРОЧНЫЙ ЧЕРТЕЖ	16
3.503.1-66-9.0.0	БЛОК БЕТОННЫЙ Б-9	17
3.503.1-66-9.0.0 СБ	БЛОК БЕТОННЫЙ Б-9. СБОРОЧНЫЙ ЧЕРТЕЖ	17
3.503.1-66-9.0.1	СТЕРЖНИ АРМАТУРНЫЕ ПС-1, ПС-2, СК-1	18
3.503.1-66-0.00 ВС	ВЕДОМОСТЬ РАСХОДА СТАЛИ	18
3.503.1-66-0.00 РМ	ВЕДОМОСТЬ РАСХОДА МАТЕРИАЛОВ	19

3.503.1-66-0.00				
НАЧ ОИС	ПОСТОВОЙ	Хосе	21.09.84	
ГА СП ОИС	ИВЯНСКИЙ	Иван	21.09.84	
ГА ИНЖ.ПР.	ФЕДОРОВ	Федор	21.09.84	
РУК БРИГ	БОРЦОВА	Борис	21.09.84	
ПРОВЕРИЛ	БОРЦОВА	Борис	21.09.84	
РАЗРАБОТ	КОМАРОВ	Комаров	21.09.84	
СОДЕРЖАНИЕ		СТАДИЯ	ЛИСТ	ЛИСТОВ
		Р		1
СОЮЗДОРПРОЕКТ				

1. ОСНОВНЫЕ ПОЛОЖЕНИЯ

1.1. Типовые строительные конструкции „Изделия сборные железобетонные водоотводных сооружений на автомобильных дорогах“ включают в себя чертежи сборных элементов, входящих в состав типовых проектных решений серии 503-09-7.84 „Водоотводные сооружения на автомобильных дорогах общей сети Союза ССР“ утвержденных Минтрансстроем СССР 28.03.84 приказом № АВ-80 и разработанных в соответствии с планом типового проектирования утвержденным постановлением Госстроя СССР от 10 января 1983 №1.

1.2. В данных рабочих чертежах представлены сборные железобетонные и бетонные элементы водоотводных сооружений: прямоугольные плиты укрепления кюветов П-1, П-2 размером 0,49×0,85 и 0,69×1,05 м; квадратная плита укрепления Б-8 размером 0,5×0,5 м; водосбросные лотки железобетонные-прямоугольные Л-1, Л-2 длиной 1,99 м, телескопические-малый Б-6 длиной 0,52 м и длинномерный Б-7 длиной 1,5 м; блоки бетонных лотков Б-1, Б-2, Б-5 и блок упора Б-9.

1.3. Типовые сборные изделия разработаны с соблюдением действующих нормативных документов, методических указаний и рекомендаций.

2. МАТЕРИАЛЫ

2.1 Для изготовления сборных элементов водоотводных сооружений применен цементный тяжелый бетон марок 200 и 300 по ГОСТ 8424-72. Прочность бетона при сжатии устанавливается по ГОСТ 10180-78. Марка бетона по водонепроницаемости и морозостойкости определяется в зависимости от климатических условий района строительства в соответствии с ГОСТ 4795-68.

Бетон должен быть стойким против агрессивного действия водной среды. Выбор цемента и специальных добавок должен производиться в соответствии с СНиП II-28-73*.

Методы испытания бетона и заполнителей, контроль качества, требования к цементу и заполнителям для бетона должны соответствовать действующим государственным стандартам.

2.2 Армирование и строповочные петли сборных изделий водоотводных устройств выполнены арматурными стержнями из стали, марки которой назначаются в соответствии с таблицей 1.

3.503.1-66-0.0.0 ПЗ				
НАЧ ОИС	ПОСТОВОЙ	Хосе	21.09.84	
ГА СП ОИС	ИВЯНСКИЙ	Иван	21.09.84	
ГА ИНЖ.ПР.	ФЕДОРОВ	Федор	21.09.84	
РУК БРИГ	БОРЦОВА	Борис	21.09.84	
ПРОВЕРИЛ	БОРЦОВА	Борис	21.09.84	
РАЗРАБОТ	КОМАРОВ	Комаров	21.09.84	
ПОЯСНИТЕЛЬНАЯ ЗАПИСКА		СТАДИЯ	ЛИСТ	ЛИСТОВ
		Р	1	2
СОЮЗДОРПРОЕКТ				

ТАБЛИЦА 1

СТАЛЬ ДЛЯ АРМИРОВАНИЯ ИЗДЕЛИЙ

РАСЧЕТНАЯ ТЕМПЕРАТУРА		НЕ НИЖЕ МИНУС 30°С	НЕ НИЖЕ МИНУС 40°С	НИЖЕ МИНУС 40°С	
				НЕ НИЖЕ МИНУС 55°С	НИЖЕ МИНУС 55°С
НАИМЕНОВАНИЕ					
АРМАТУРНАЯ СТАЛЬ КЛАССА А-I ПО ГОСТ 5781-82	СВАРНЫЕ И ВЯЗАНЫЕ СЕТКИ И КАРКАСЫ	Ст. 3 сп 3 Ст. 3 пс 3 Ст. 3 кп 3 ВСт. 3 сп 2 ВСт. 3 пс 2	ВСт. 3 сп 2 по ГОСТ 380-71*	ВСт. 3 сп 2 по ГОСТ 380-71*	
	ТОЛЬКО ВЯЗАНЫЕ СЕТКИ И КАРКАСЫ	ВСт. 3 кп 2 ВСт. 3 Гпс 2 по ГОСТ 380-71*	ВСт. 3 сп 2 ВСт. 3 пс 2 ВСт. 3 Гпс 2 по ГОСТ 380-71*	ВСт. 3 сп 2 ВСт. 3 Гпс 2 по ГОСТ 380-71*	
	СТРОПОВОЧНЫЕ ПЕТАИ	ВСт. 3 сп 2 ; ВСт. 3 пс 2 ВСт. 3 Гпс 2 по ГОСТ 380-71*		ВСт. 3 сп 2 по ГОСТ 380-71*	
АРМАТУРНАЯ СТАЛЬ КЛАССА АС-II ПО ГОСТ 5781-82	СТРОПОВОЧНЫЕ ПЕТАИ	10ГТ по ГОСТ 5781-82			
АРМАТУРНАЯ СТАЛЬ КЛАССА А-III ПО ГОСТ 5781-82	СВАРНЫЕ И ВЯ- ЗАНЫЕ СЕТКИ И КАРКАСЫ	35ГС 25Г 2С по ГОСТ 5781-82	25Г 2С по ГОСТ 5781-82	—	
	ТОЛЬКО ВЯЗАНЫЕ СЕТКИ И КАРКАСЫ	по ГОСТ 5781-82	35ГС; 25Г 2С по ГОСТ 5781-82	25Г 2С по ГОСТ 5781-82	—

РАСЧЕТНАЯ ТЕМПЕРАТУРА Т.Е. СРЕДНЯЯ ТЕМПЕРАТУРА НАИБОЛЕЕ ХОЛОДНОЙ ПЯТИДНЕВКИ ОПРЕДЕЛЯЕТСЯ ПО СН И П 2.01.01-82

3-503.1-66-0.0.0 ПЗ

Лист

2

ИНВ. Н. ПОДЛ. ПОДПИСЬ И ДАТА ВЗАМ. ИНВ. Н.

ФОРМАТ	ЗОНА	ПОЗИЦИЯ	ОБОЗНАЧЕНИЕ	НАИМЕНОВАНИЕ, ДОКУМЕНТАЦИЯ	КОЛИЧЕСТВО НА ИСПОЛНЕНИЕ З.503.1-66-1.0.0		ПРИМЕЧАНИЕ
					01		
А4			З.503.1-66-1.0.0Б5	СБОРОЧНЫЙ ЧЕРТЕЖ			
А4			З.503.1-66-0.0.0П3	ПОЯСНИТЕЛЬНАЯ ЗАПИСКА			
А4			З.503.1-66-0.0.0ВС	ВЕДОМОСТЬ РАСХОДА СТАЛИ			
А3			З.503.1-66-0.0.0РМ	ВЕДОМОСТЬ РАСХОДА МАТЕРИАЛА			
				<u>ДЕТАЛИ</u>			
А4	1		З.503.1-66-9.01	ПЕТАЯ СТРОПОВИЧНАЯ ПС-1	1	1	
				<u>МАТЕРИАЛ</u>			
				БЕТОН МАРКИ 200	0057	0052	М3

3.503.1-66-1.0.0			
НАЧ ОИС	ПОСТОВОЙ	<i>Постов</i>	21.09.84
ГЛ.СП ОИС	ИВЯНСКИЙ	<i>Иван</i>	21.09.84
ГЛ.ИНЖ.ПР	ФЕДОРОВ	<i>Федор</i>	20.09.84
РУК.БРИГ	БОРЦОВА	<i>Борц</i>	20.09.84
ПРОВЕРИЛ	БОРЦОВА	<i>Борц</i>	20.09.84
РАЗРАБОТ	КОМАРОВ	<i>Комар</i>	20.09.84
БЛОК ПЛИТЫ			
П-1, П-2			
СТАДИЯ		ЛИСТ	ЛИСТОВ
Р			1
СОЮЗ ДОРПРОЕКТ			
ФОРМАТ А4			

ОБОЗНАЧЕНИЕ	МАРКА БЛОКА	д, мм	б, мм	с, мм	д, мм	МАССА Т.
З.503.1-66-1.0.0	П-1	1050	690	600	345	0,14
01	П-2	850	490	400	245	0,08

3.503.1-66-1.0.0 С6

НАЧ ОИС	ПОСТОВОЙ	<i>Постов</i>	21.09.84	БЛОК ПЛИТЫ П-1, П-2	СТАДИЯ	МАССА	МАСШТАБ
					Р	СМ. ТАБЛИЦА	1:10
ГЛ.СП ОИС	ИВЯНСКИЙ	<i>Иван</i>	21.09.84	СБОРОЧНЫЙ ЧЕРТЕЖ	ЛИСТ	ЛИСТОВ 1	
ГЛ.ИНЖ.ПР	ФЕДОРОВ	<i>Федор</i>	21.09.84		СОЮЗ ДОРПРОЕКТ		
РУК.БРИГ	БОРЦОВА	<i>Борц</i>	20.09.84				
ПРОВЕРИЛ	БОРЦОВА	<i>Борц</i>	20.09.84				
РАЗРАБОТ	КОМАРОВ	<i>Комар</i>	20.09.84				

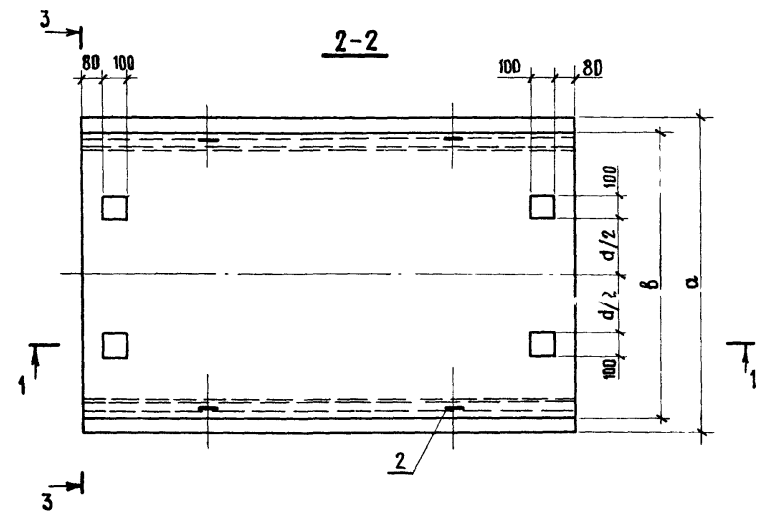
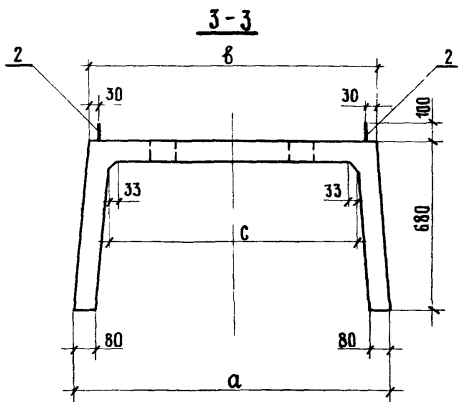
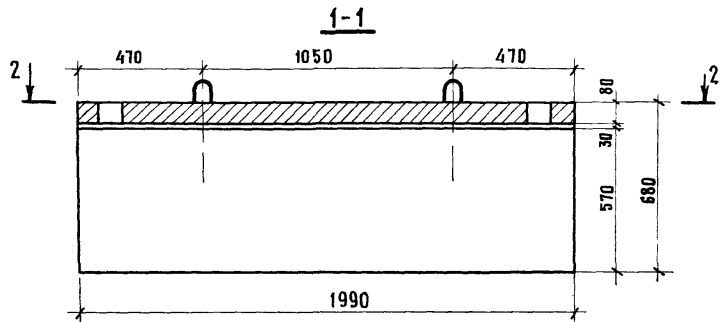
ИНВ № подл. ПОДПИСЬ И ДАТА. ВЗАМ № В №

ФОРМАТ	ЗОНА	ПОЗИЦИЯ	ОБЪЕКТ	НАИМЕНОВАНИЕ	КОЛИЧЕСТВО НА ИСПОЛНЕНИЕ 3.503.1-66-2.0.0-				ПРИМЕЧАНИЕ
					—	01			
				Документация					
A3			3.503.1-66-2.0.0СБ	Сборочный чертёж					
A4			3.503.1-66-0.0.0ПЗ	Пояснительная записка					
A4			3.503.1-66-0.0.0 ВС	Ведомость расхода стали					
A3			3.503.1-66-0.0.0РМ	Ведомость расхода материалов					
				<u>Сборочные единицы</u>					
A4	1		3.503.1-66-2.1.0	Каркас арматурный К-1	1				
A4			-01	Каркас арматурный К-2	1				
				<u>Детали</u>					
A4	2		3.503.1-66-9.0.1	Лента ступовочная ПС-1	4	4			
				<u>Материал</u>					
				Бетон марки 300	0,38	0,31			М ³

3.503.1-66-2.0.0		3.503.1-66-2.0.0	
Имя	Дата	Имя	Дата
Нач. ОИС	Постовой	Хорош	21.09.89
Гл. спец. ОИС	Иванский	Ковал	21.09.89
Гл. инж. пр.	Федоров	Сид	22.02.89
рук. бригады	Борцова	Вороб	20.09.89
Проверка	Борцова	Вороб	20.09.89
Разработ	Комаров	Комаров	20.09.89

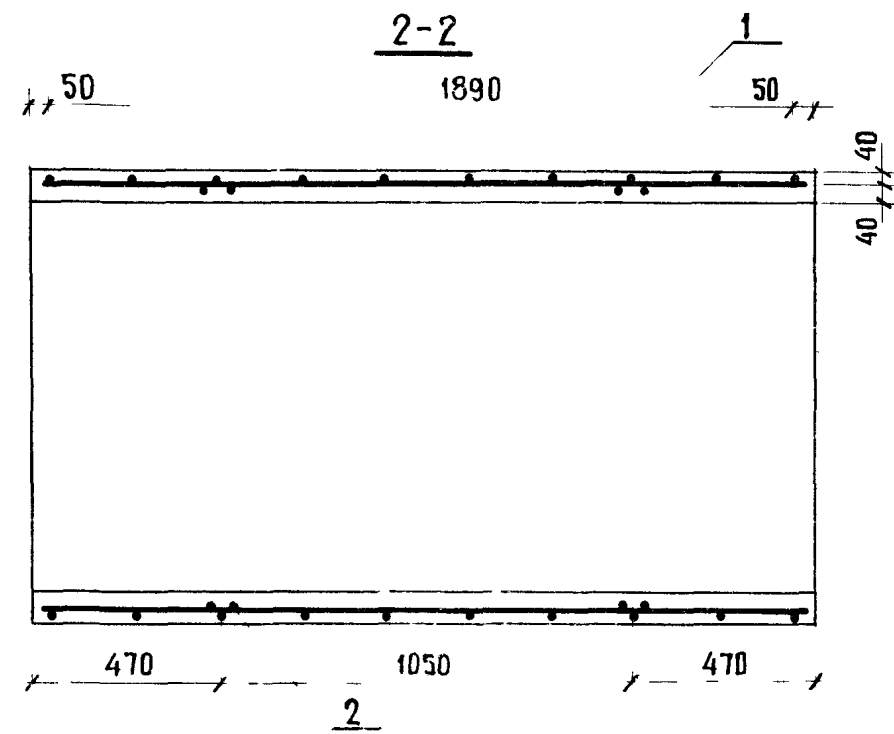
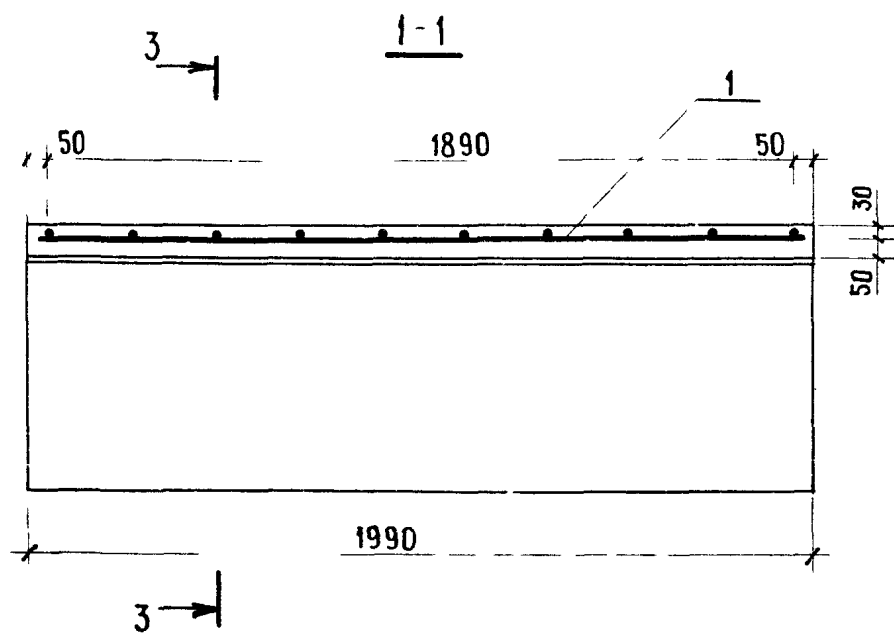
3.503.1-66-2.0.0
 БЛОК ЛОТКА
 А-1, А-2
 СОЮЗДОРПРОЕКТ
 ФОРМАТ А4

ОПАЛУБКА

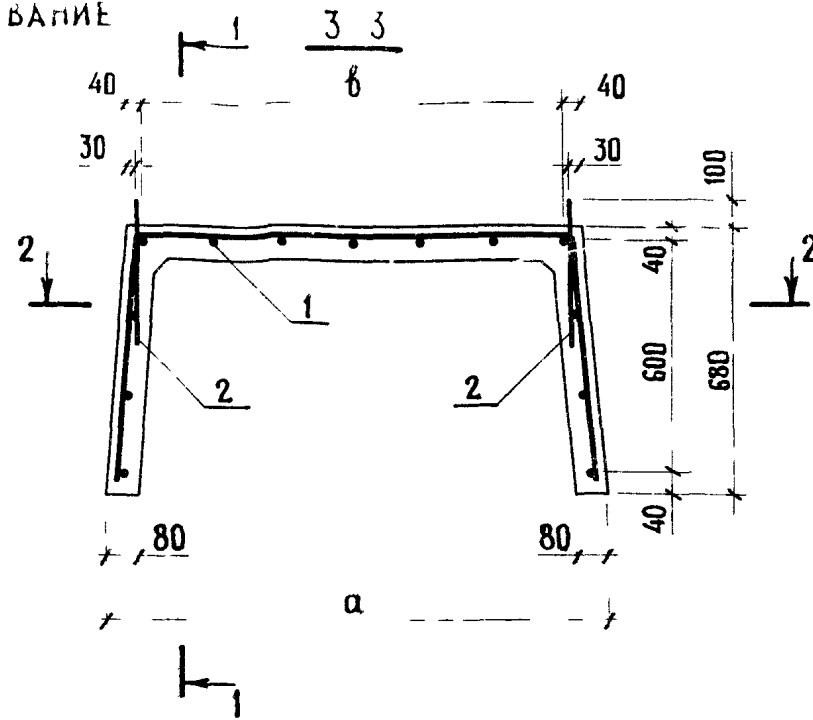


ОБОЗНАЧЕНИЕ	МАРКА БЛОКА	а, мм	б, мм	с, мм	д, мм	МАССА, т
3.503.1-66-2.0.0	А-1	1280	1160	1020	460	0,95
-01	А-2	880	760	620	350	0,78

				3.503.1-66-2.0.0 СБ		
				СТАД. Я	МАССА	МАСШТАБ
				Р	СМ. ТАБЛИ- ЦА	1:20
				ЛИСТ 1	ЛИСТОВ 2	
НАЧ. ДИС.	ПОСТРОЙ	<i>Юс</i>	20.09.84	БЛОК ЛОТКА А-1, А-2 СБОРЧНЫЙ ЧЕРТЕЖ		
ГЛАВ. СПЕЦ. ВИС.	ИВЯНСКИЙ	<i>Иванский</i>	21.09.84			
ГЛАВ. ИНЖ. ПР.	ФЕДОРОВ	<i>Федоров</i>	21.09.84			
РУК. БРИГ.	БОРЦОВА	<i>Борцова</i>	20.09.84			
ПРОВЕРИЛ	БОРЦОВА	<i>Борцова</i>	20.09.84			
РАЗРАБОТ	КВМАРОВ	<i>Квмаров</i>	20.09.84	СОЮЗДОРПРОЕКТ		

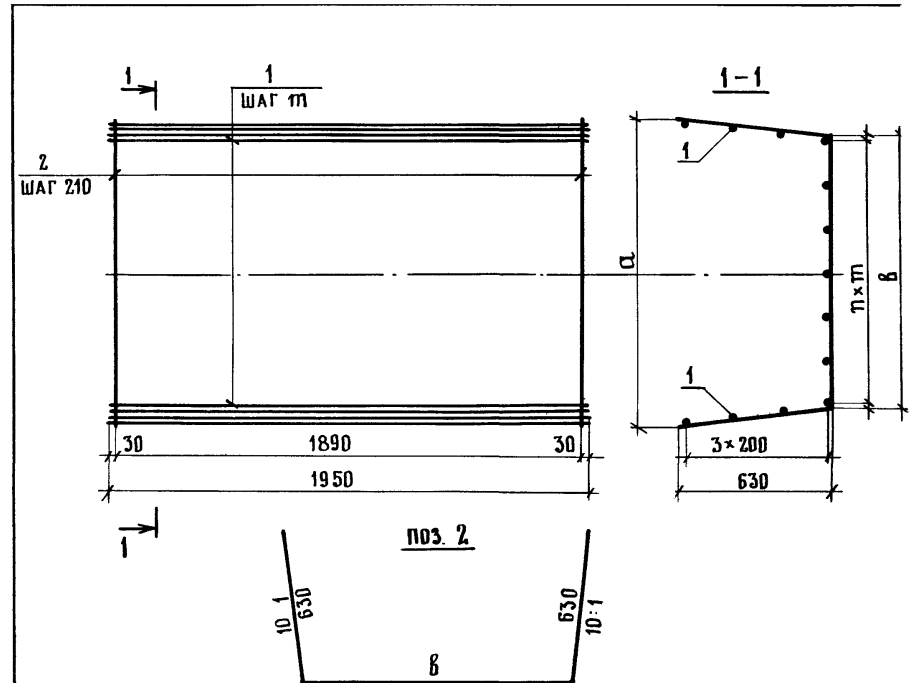


МИРОВАНИЕ



Обозначение	Марка БАДКА	а, мм	б, мм
3.503.1-66-2.0.0	Л-1	1280	1080
-01	Л-2	880	680

ФОРМАТ	ЗОНА	ПОЗИЦИЯ	ОБОЗНАЧЕНИЕ	НАИМЕНОВАНИЕ	КОЛ	ПРИМЕЧАНИЕ
				<u>ДЕТАЛИ</u>		К-1
Б4	1		3.503.1-66-2.1.1	∅6А-I ГОСТ 5781-82, L=1950	13	0,43
А4	2		3.503.1-66-2.1.2	∅6А-I ГОСТ 5781-82, L=2360	10	0,52
				<u>ДЕТАЛИ</u>		К-2
Б4	1		3.503.1-66-2.1.1-01	∅6А-I ГОСТ 5781-82, L=1950	11	0,43
А4	2		3.503.1-66-2.1.2-01	∅6А-I ГОСТ 5781-82, L=1960	10	0,44



КАРКАСЫ ИЗГОТОВИТЬ ИЗ ГНУТЫХ СТВЕРЖНЕЙ

ОБОЗНАЧЕНИЕ	МАРКА БЛОКА	МАРКА КАРКАСА	д, мм	В, мм	т, мм	п, шт.	МАССА, кг
3.503.1-66-2.1.0	А-1	К-1	1226	1100	180	6	10,7
-01	А-2	К-2	826	700	170	4	9,1

3.503.1-66-2.1.0			
НАЧ ОИС	ПОСТОВОЙ	<i>Лос</i>	21.09.84
ГЛ. СП ОИС	ИВЯНСКИЙ	<i>Иван</i>	21.09.84
ГЛ. ИНЖ. ПР	ФЕДОРОВ	<i>Фед</i>	21.09.84
РУК БРИГ	БОРЦОВА	<i>Бор</i>	21.09.84
ПРОВЕРИЛ	БОРЦОВА	<i>Бор</i>	21.09.84
РАЗРАБОТ	КОМАРОВ	<i>Ком</i>	21.09.84
КАРКАС АРМАТУРНЫЙ			
К-1, К-2			
СТАДИЯ	ЛИСТ	ЛИСТОВ	
Р	1	2	
СОЮЗДОРПРОЕКТ			

3.503.1-66-2.1.0 СБ			
КАРКАС АРМАТУРНЫЙ			
К-1, К-2			
СБОРОЧНЫЙ ЧЕРТЕЖ			
НАЧ ОИС	ПОСТОВОЙ	<i>Лос</i>	21.09.84
ГЛ. СП ОИС	ИВЯНСКИЙ	<i>Иван</i>	21.09.84
ГЛ. ИНЖ. ПР	ФЕДОРОВ	<i>Фед</i>	21.09.84
РУК БРИГ	БОРЦОВА	<i>Бор</i>	21.09.84
ПРОВЕРИЛ	БОРЦОВА	<i>Бор</i>	21.09.84
РАЗРАБОТ	КОМАРОВ	<i>Ком</i>	21.09.84
СТАДИЯ	МАССА	МАСШТАБ	
Р	СМ. ТАБЛИЦА ЦУ	1:20	
ЛИСТ 2	ЛИСТОВ 2		
СОЮЗДОРПРОЕКТ			

ФОРМАТ	ЗОНА	ПОЗИЦИЯ	Обозначение	Наименование	Количество на исполнение 3.503.1-66-3.00-				ПРИМЕЧАНИЕ
					01	02	03	04	
				<u>Документация</u>					
A4			3.503.1-66-3.0.0 СБ	Сборочный чертёж					
A4			3.503.1-66-0.0.0ПЗ	Пояснительная записка					
A4			3.503.1-66-0.0.0ВС	Ведомость расхода стали					
A3			3.503.1-66-0.0.0РМ	Ведомость расхода материалов					
				<u>Детали</u>					
A4		1	3.503.1-66-901	Петля стирповочная ПС-1	3	3	3	3	
A4		2	-01	Петля стирповочная ПС-2	2	2	2	2	
				<u>Материал</u>					
				Бетон марки 300	0,236	0,159	0,144	0,100	0,090
									м ³

3.503.1-66-3.0.0			
ИЗМ. ОИС	ПОСТОВОЙ	ДАТА	СЛОВАЯ
ГЛ СПЕЦ ОИС	ИВЯНСКИЙ	21.09.88	Р
ГЛАВН ПР.	ФЕДОРОВ	21.09.88	
РУК БРИГ.	БОРЦОВА	21.09.88	
ПРОВЕРКА	БОРЦОВА	21.09.88	
РАЗРАБОТ.	ТАРАСОВ	20.09.88	

БЛОК БЕТОННЫЙ
Б-1-24-100, Б-1-22-75, Б-1-20-75,
Б-1-20-50; Б-1-18-50

СОЮЗДОРПРОЕКТ

ФОРМАТ А4

1-1

3-3

2-2

ОБЪЕДИНЕНИЕ	МАРКА БЛОКА	a, мм	b, мм	c, мм	d, мм	e, мм	МАССА, т
3.503.1-66-3.0.0	Б-1-24-100	1000	450	290	240	500	0,57
-01	Б-1-22-75	750	325	270	220	375	0,38
-02	Б-1-20-75	750	325	250	200	375	0,35
-03	Б-1-20-50	500	200	250	200	250	0,24
-04	Б-1-18-50	500	200	230	180	250	0,22

3.503.1-66-3.0.0 СБ

БЛОК БЕТОННЫЙ
Б-1-24-100, Б-1-22-75, Б-1-20-75,
Б-1-20-50, Б-1-18-50

СБОРОЧНЫЙ ЧЕРТЕЖ

ИЗМ. ОИС	ПОСТОВОЙ	ДАТА	СЛОВАЯ	МАССА	МАСШТАБ
ГЛ СПЕЦ ОИС	ИВЯНСКИЙ	21.09.88	Р	СМ ТАБ-ЛИЦУ	1:20
ГЛАВН ПР.	ФЕДОРОВ	21.09.88		ЛИСТ	ЛИСТОВ 1
РУК БРИГ.	БОРЦОВА	21.09.88			
ПРОВЕРКА	БОРЦОВА	21.09.88			
РАЗРАБОТ.	ТАРАСОВ	20.09.88			

СОЮЗДОРПРОЕКТ

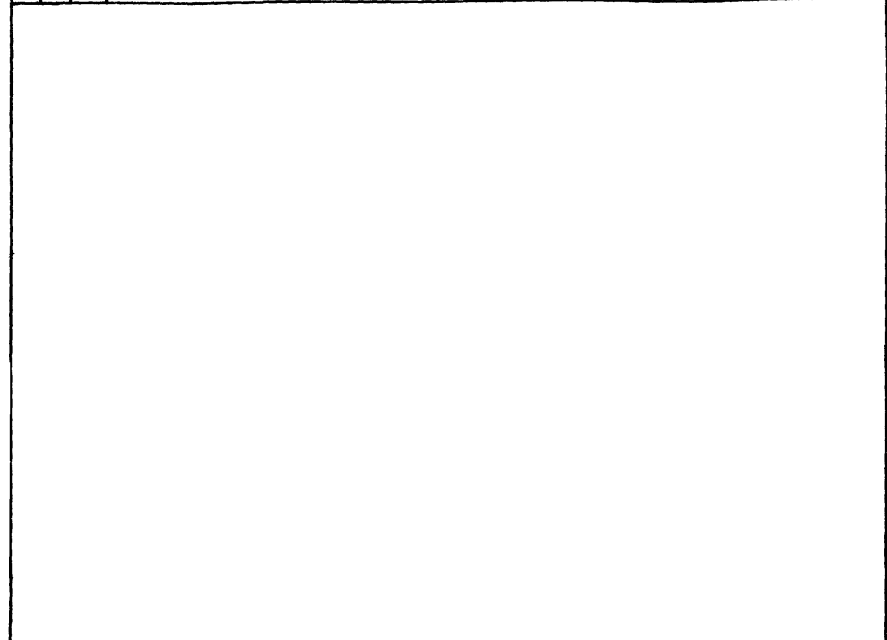
ФОРМАТ	ЗНАК	ПОЗИЦИЯ	ОБОЗНАЧЕНИЕ	НАИМЕНОВАНИЕ	КОЛИЧЕСТВО НА			ПРИМЕЧАНИЕ
					—	01	02	
				<u>ДОКУМЕНТАЦИЯ</u>				
A4			3.503.1-66-40.0 СБ	СБОРОЧНЫЙ ЧЕРТЕЖ				
A4			3.503.1-66-00.0 ПЗ	ПОЯСНИТЕЛЬНАЯ ЗАПИСКА				
A4			3.503.1-66-00.0 ВС	ВЕДОМОСТЬ РАСХОДА СТАЛИ				
A3			3.503.1-66-00.0 РМ	ВЕДОМОСТЬ РАСХОДА МАТЕРИАЛОВ				
				<u>СТАЛИ</u>				
A4	1		3.503.1-66-9.01-01	ПЕТАЯ СТРОПОВИЧНАЯ ПС-2	2	2	2	2
				<u>МАТЕРИАЛ</u>				
				БЕТОН МАРКИ 300	0,038	0,034	0,023	0,020
								М ³

3.503.1-66-4.0.0			
НАЧ ОИС	ПОСТОВОЙ	<i>Фос</i>	21.09.84
ГА СП ОИС	ИВЯНСКИЙ	<i>Иванов</i>	21.09.84
ГА ИНЖ ПР	ФЕДОРОВ	<i>Фед</i>	20.09.84
РУК БРИГ	БОРЦОВА	<i>Бор</i>	20.09.84
ПРОВЕРИЛ	БОРЦОВА	<i>Бор</i>	20.09.84
РАЗРАБОТ	КОМАРОВ	<i>Ком</i>	20.09.84
СТАДИЯ ЛИСТ ЛИСТОВ			
Р 1			
СОЮЗДОРПРОЕКТ			
ФОРМАТ А4			

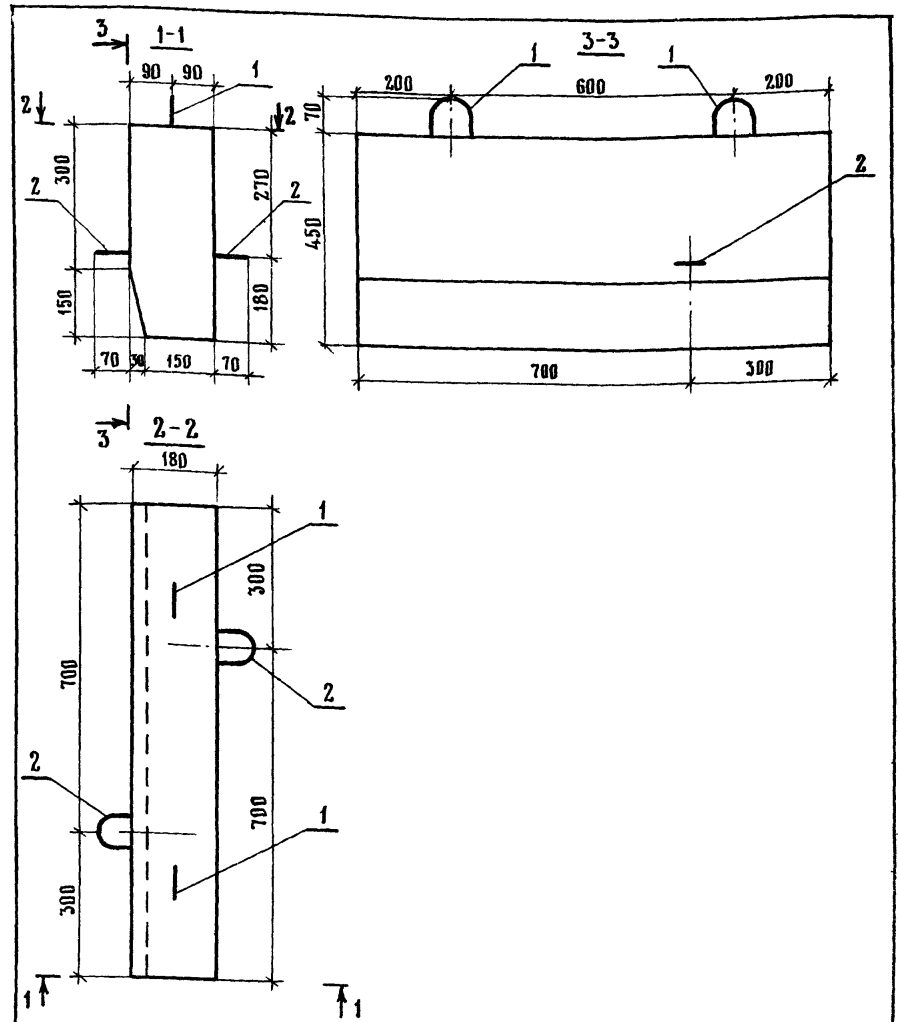
ОБОЗНАЧЕНИЕ	МАРКА БЛОКА	а, мм	б, мм	с, мм	д, мм	е, мм	МАССА, Т
3.503.1-66-4.0.0	Б-2-22-40	375	325	220	180	190	0,09
-01	Б-2-20-40	375	325	200	160	190	0,08
-02	Б-2-20-25	250	200	200	160	125	0,06
-03	Б-2-18-25	250	200	180	140	125	0,05

3.503.1-66-4.0.0 СБ							
НАЧ ОИС	ПОСТОВОЙ	<i>Фос</i>	21.09.84	БЛОК БЕТОННЫЙ	СТАДИЯ	МАССА	МАСШТАБ
					Р	СМ ТАБ-ЛИЦУ	1:10
ГА СП ОИС	ИВЯНСКИЙ	<i>Иванов</i>	21.09.84	Б-2-22-40, Б-2-20-40, Б-2-20-25, Б-2-18-25	Лист	Листов	1
ГА ИНЖ ПР	ФЕДОРОВ	<i>Фед</i>	21.09.84	СБОРОЧНЫЙ ЧЕРТЕЖ	СОЮЗДОРПРОЕКТ		
РУК БРИГ	БОРЦОВА	<i>Бор</i>	20.09.84				
ПРОВЕРИЛ	БОРЦОВА	<i>Бор</i>	20.09.84				
РАЗРАБОТ	ТАРАСОВ	<i>Тар</i>	20.09.84				

ФОРМАТ	ЗОНА	ПОЗИЦИЯ	ОБОЗНАЧЕНИЕ	НАИМЕНОВАНИЕ	КОЛ	ПРИМЕЧАНИЕ
				<u>ДОКУМЕНТАЦИЯ</u>		
A4			3.503.1-66-5.0.0СБ	СБОРОЧНЫЙ ЧЕРТЕЖ		
A4			3.503.1-66-0.0.0ПЗ	ПОЯСНИТЕЛЬНАЯ ЗАПИСКА		
A4			3.503.1-66-0.0.0ВС	ВЕДОМОСТЬ РАСХОДА СТАЛИ		
A3			3.503.1-66-0.0.0РМ	ВЕДОМОСТЬ РАСХОДА МАТЕРИАЛОВ		
				<u>ДЕТАЛИ</u>		
A4	1		3.503.1-66-9.0.1	ЛЕТЯЯ СТРОПОВОЧНАЯ ПС-1	2	
A4	2		-01	ЛЕТЯЯ СТРОПОВОЧНАЯ ПС-2	2	
				<u>МАТЕРИАЛ</u>		
				Бетон марки 300	0,079	м ³



				3.503.1-66-5.0.0		
НАЧ ОИС	ПОСТОВОЙ	<i>Постовой</i>	21.09.81	БЛОК БЕТОННЫЙ Б-5	СТАДИЯ	ЛИСТ
ГЛА СП. ОИС	ИВЯНСКИЙ	<i>Ивянский</i>	21.09.81		Р	1
ГЛА ИНЖ ПР	ФЕДОРОВ	<i>Федоров</i>	21.09.81		ЛИСТОВ	1
РУК БРИГ	БОРЦОВА	<i>Борцова</i>	20.09.81		СОЮЗДОРПРОЕКТ	
ПРОВЕРИЛ	БОРЦОВА	<i>Борцова</i>	20.09.81			
РАЗРАБОТ	КОМАРОВ	<i>Комаров</i>	20.09.81			

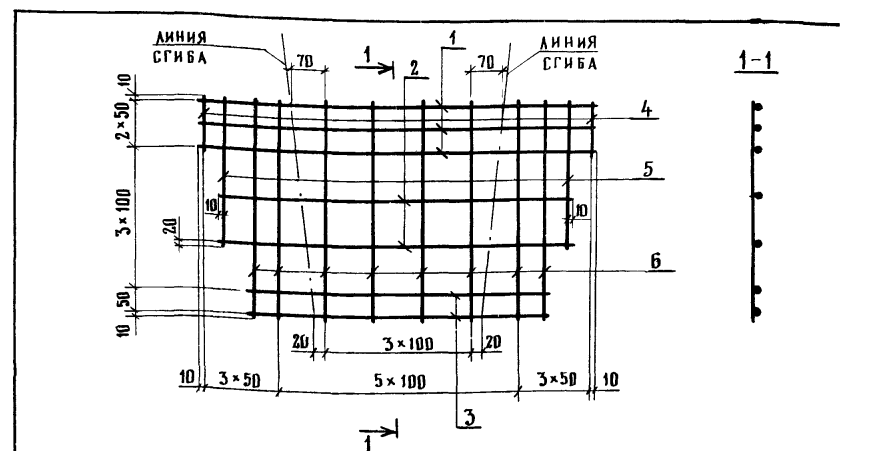


				3.503.1-66-5.0.0СБ			
НАЧ ОИС	ПОСТОВОЙ	<i>Постовой</i>	21.09.81	БЛОК БЕТОННЫЙ Б-5 СБОРОЧНЫЙ ЧЕРТЕЖ	СТАДИЯ	МАССА	МАСШТАБ
ГЛА СП. ОИС	ИВЯНСКИЙ	<i>Ивянский</i>	21.09.81		Р	0,19	1:10
ГЛА ИНЖ ПР	ФЕДОРОВ	<i>Федоров</i>	21.09.81		ЛИСТ	ЛИСТОВ 1	
РУК БРИГ	БОРЦОВА	<i>Борцова</i>	20.09.81		СОЮЗДОРПРОЕКТ		
ПРОВЕРИЛ	БОРЦОВА	<i>Борцова</i>	20.09.81				
РАЗРАБОТ	ТАРАСОВ	<i>Тарасов</i>	20.09.81				

ФОРМАТ	ЗОНА	ПОЗИЦИЯ	ОБОЗНАЧЕНИЕ	НАИМЕНОВАНИЕ	КОЛ	ПРИМЧАНИЕ
				<u>Документация</u>		
A3			3 503 1-66-6.0.0СБ	СБОРОЧНЫЙ ЧЕРТЕЖ		
A4			3 503 1-66-0.0.0ПЗ	Пояснительная записка		
A4			3.503 1-66-0.0.0 ВС	Ведомость расхода стали		
A3			3 503 1-66-0.0.0 РМ	Ведомость расхода материалов		
				<u>Сборочные единицы</u>		
A4	1		3 503 1-66-6.1 0	СЕТКА АРМАТУРНАЯ С-1	1	
				<u>Детали</u>		
A4	2		3 503 1-66-9 0 1-01	ПЕТАЯ СТРОПОВОЧНАЯ ЛС-2	2	
				<u>МАТЕРИАЛ</u>		
				Бетон марки 300	0,022	м ³

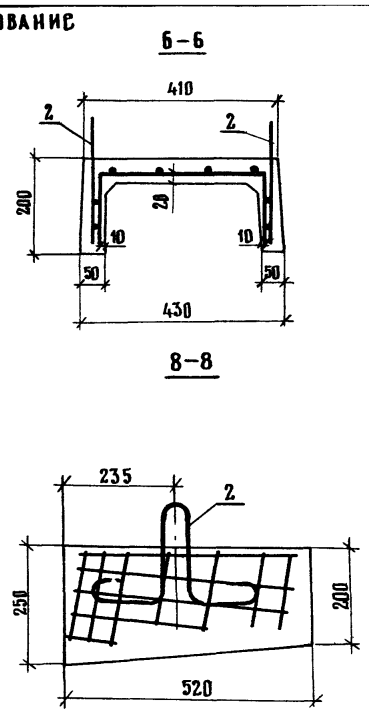
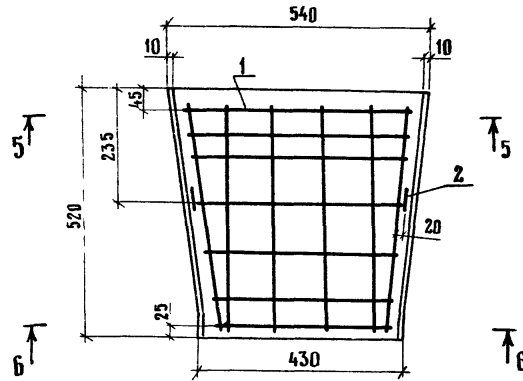
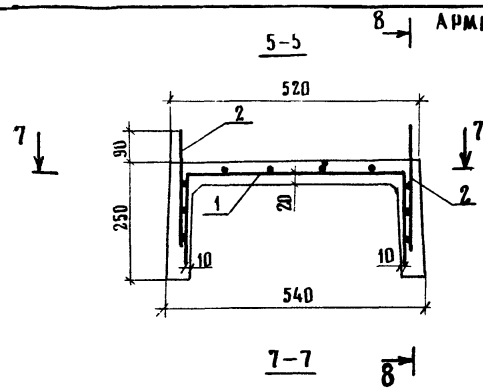
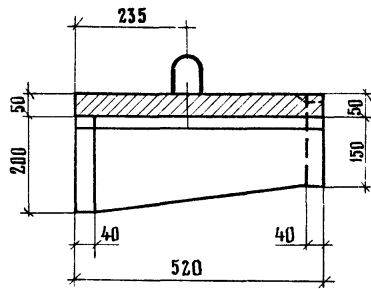
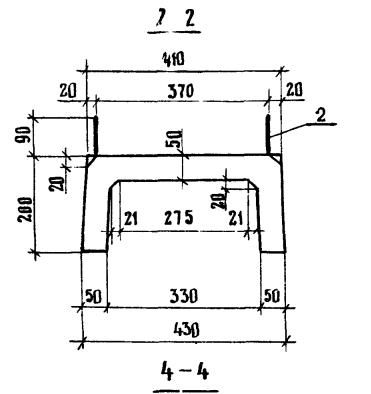
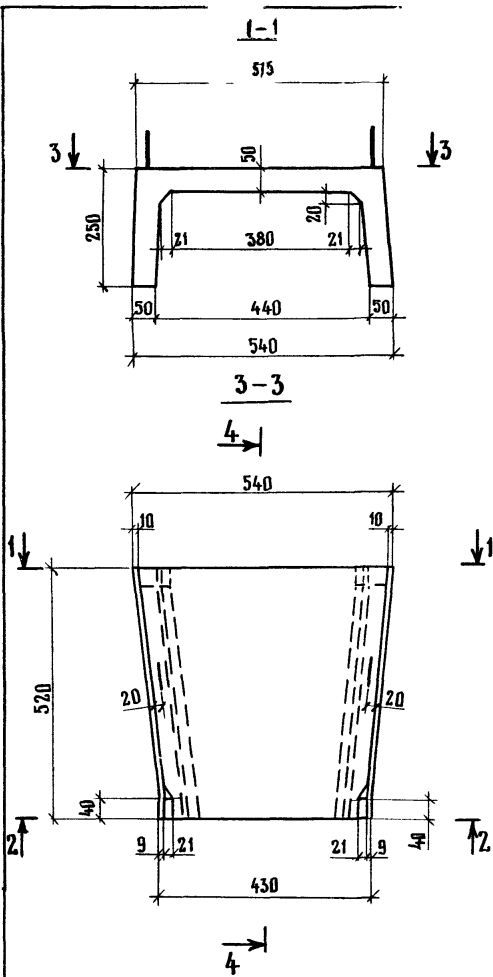
--	--	--	--	--	--	--

			3.503.1-66-6.0.0			
НАЧ ОИС	ПОСТОВОЙ	<i>Нос</i>	21.09.89			
ГЛА СПЕЦ ОЖ	ИВЯНСКИЙ	<i>Иванский</i>	21.09.89	СТАДИЯ	ЛИСТ	ЛИСТОВ
ГЛА ИНЖ ПР	ФЕДОРОВ	<i>Федоров</i>	21.09.89	Р		1
РУК.БРИГ	БОРЦОВА	<i>Борцова</i>	20.09.89	ЛОТОК ТЕЛЕСКОПИЧЕСКИЙ Б-Б СОЮЗДОПРОЕКТ		
ПРОВЕРИЛА	БОРЦОВА	<i>Борцова</i>	20.09.89			
РАЗРАБОТ	КОМАРОВ	<i>Комаров</i>	20.09.89			



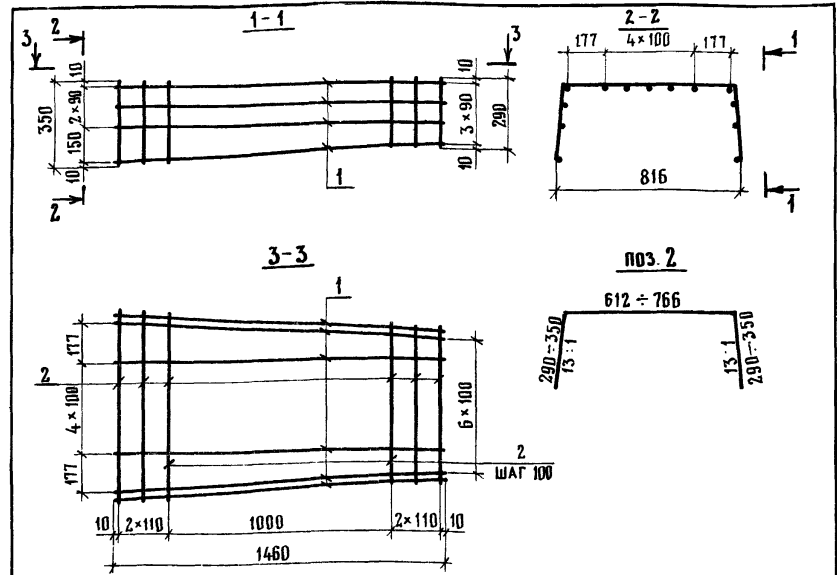
ФОРМАТ	ЗОНА	ПОЗИЦИЯ	ОБОЗНАЧЕНИЕ	НАИМЕНОВАНИЕ	КОЛ	ПРИМЧАНИЕ
				<u>Детали</u>		
Б4	1		3.503.1-66-6.1.1	∅ 6А-ГОСТ 5781-82, ℓ=820	3	0,18
Б4	2		3.503.1-66-6.1.2	∅ 6А-ГОСТ 5781-82, ℓ=720	2	0,16
Б4	3		3.503.1-66-6.1.3	∅ 6А-ГОСТ 5781-82, ℓ=640	2	0,14
Б4	4		3.503.1-66-6.1.4	∅ 6А-ГОСТ 5781-82, ℓ=130	2	0,03
Б4	5		3.503.1-66-6.1.5	∅ 6А-ГОСТ 5781-82, ℓ=330	2	0,07
Б4	6		3.503.1-66-6.1.6	∅ 6А-ГОСТ 5781-82, ℓ=470	8	0,10

			3.503.1-66-6.1.0					
			СЕТКА АРМАТУРНАЯ С-1			СТАДИЯ	МАССА	МАСШТАБ
НАЧ ОИС	ПОСТОВОЙ	<i>Нос</i>	21.09.89	Р		2,14	1:10	
ГЛА СПЕЦ ОЖ	ИВЯНСКИЙ	<i>Иванский</i>	21.09.89					
ГЛА ИНЖ ПР	ФЕДОРОВ	<i>Федоров</i>	21.09.89					
РУК.БРИГ	БОРЦОВА	<i>Борцова</i>	21.09.89	ЛИСТ	ЛИСТОВ 1			
ПРОВЕРИЛА	БОРЦОВА	<i>Борцова</i>	20.09.89	СОЮЗДОПРОЕКТ				
РАЗРАБОТ	ЧУПРИНА	<i>Чуприна</i>	20.09.89					



				3.5031-66-6.0.0 СБ				
				ЛОТК ТЕЛЕСКОПИЧЕСКИЙ А - Б		СТАДИЯ	МАССА	МАСШТАБ
НАЧ. ОИС	ПОСТОВОЙ	<i>Лос</i>	21.09.84	СБОРОЧНЫЙ ЧЕРТЕЖ		Р	0,06	1:10
СПЕЦ. ОИС	ИВЯНСКИЙ	<i>Иванский</i>	21.09.84			ЛИСТ 1		
ГЛ. ИНЖ. ПР	ФЕДОРОВ	<i>Федоров</i>	21.09.84			СОЮЗДОРПРОЕКТ		
РУК. БРИГ	БОРЦОВА	<i>Борцова</i>	20.09.84					
ПРОВЕРИЛ	КОМАРОВ	<i>Комаров</i>	20.09.84					
РАЗРАБОТ.	ЧУПРИНА	<i>Чуприна</i>	20.09.84					

ФОРМАТ	ЗОНА	ПОЗИЦИЯ	ОБОЗНАЧЕНИЕ	НАИМЕНОВАНИЕ	КОЛ	ПРИМЧАНИЕ
				<u>Документация</u>		
A3			3.503.1-66-7.0.0СБ	Сборочный чертёж		
A4			3.503.1-66-0.0.0ПЗ	Пояснительная записка		
A4			3.503.1-66-0.0.0ВС	Ведомость расхода стали		
A3			3.503.1-66-0.0.0РМ	Ведомость расхода материалов		
				<u>Сборочные единицы</u>		
A4	1		3.503.1-66-7.1.0	Каркас арматурный К-3	1	
				<u>Детали</u>		
A4	2		3.503.1-66-9.0.1	Пестля строповочная ПС-1	4	
				<u>Материал</u>		
				Бетон марки 300	Q125	м ³



Каркас изготовить из гнутых стержней

ФОРМАТ	ЗОНА	ПОЗИЦИЯ	ОБОЗНАЧЕНИЕ	НАИМЕНОВАНИЕ	КОЛ	ПРИМЧАНИЕ
				<u>Детали</u>		
B4	1		3.503.1-66-7.1.1	Ø6А-I ГОСТ 5781-82, l=1460	13	0,32
A4	2		3.503.1-66-7.1.2	Ø6А-I ГОСТ 5781-82, l=1329	15	0,30

3.503.1-66-7.0.0				СТАДИЯ	ЛИСТ	ЛИСТОВ
НАЧ.ОИС	ПОСТОВОЙ	<i>Постов</i>	21.09.84	Р	1	1
ГЛА.СП.ОИС	ИВЯНСКИЙ	<i>Ивянский</i>	21.09.84	СОЮЗДОРПРОЕКТ		
ГЛА.ИНЖ.ПР	ФЕДОРОВ	<i>Федоров</i>	21.09.84			
РУК.БРИГ	БОРЦОВА	<i>Борцова</i>	21.09.84			
ПРОВЕРИЛ	БОРЦОВА	<i>Борцова</i>	21.09.84			
РАЗРАБОТ	КОМАРОВ	<i>Комаров</i>	21.09.84			

3.503.1-66-7.1.0				СТАДИЯ	МАССА	МАСШТАБ
НАЧ.ОИС	ПОСТОВОЙ	<i>Постов</i>	21.09.84	Р	8,66	1:20
ГЛА.СП.ОИС	ИВЯНСКИЙ	<i>Ивянский</i>	21.09.84			
ГЛА.ИНЖ.ПР	ФЕДОРОВ	<i>Федоров</i>	21.09.84			
РУК.БРИГ	БОРЦОВА	<i>Борцова</i>	21.09.84			
ПРОВЕРИЛ	БОРЦОВА	<i>Борцова</i>	21.09.84	ЛИСТ	ЛИСТОВ 1	
РАЗРАБОТ	КОМАРОВ	<i>Комаров</i>	21.09.84	СОЮЗДОРПРОЕКТ		

ОПЛУБКА

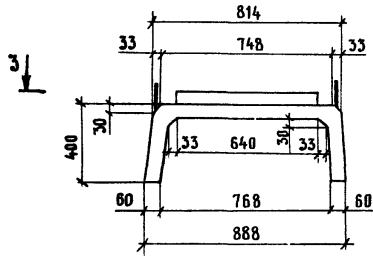
АРМИРОВАНИЕ

1-1

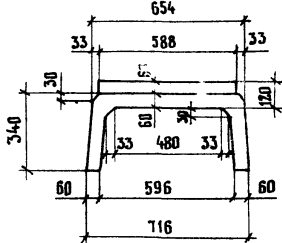
2-2

5-5

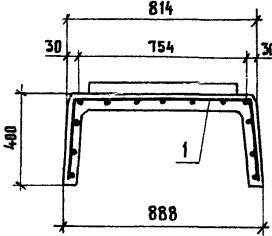
6-6



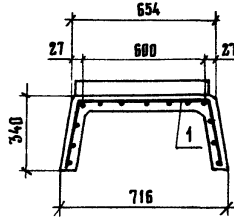
3 ↓



7 ↓



7 ↓



3-3

4-4

7-7

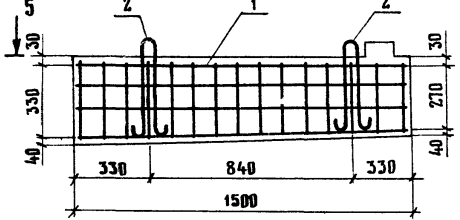
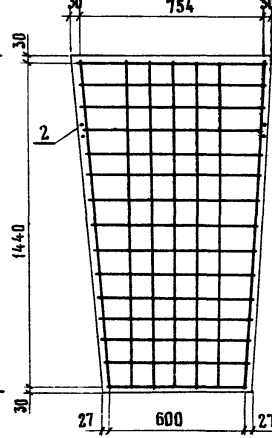
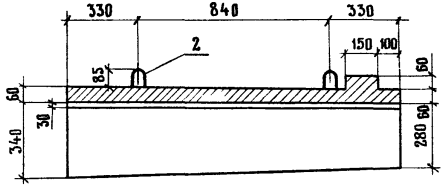
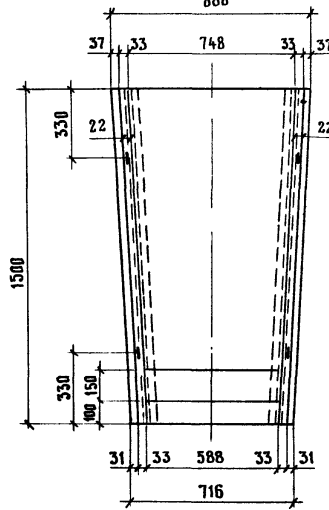
8-8

1 ↓

1 ↓

5 ↓

5 ↓



2 ↑

2 ↑

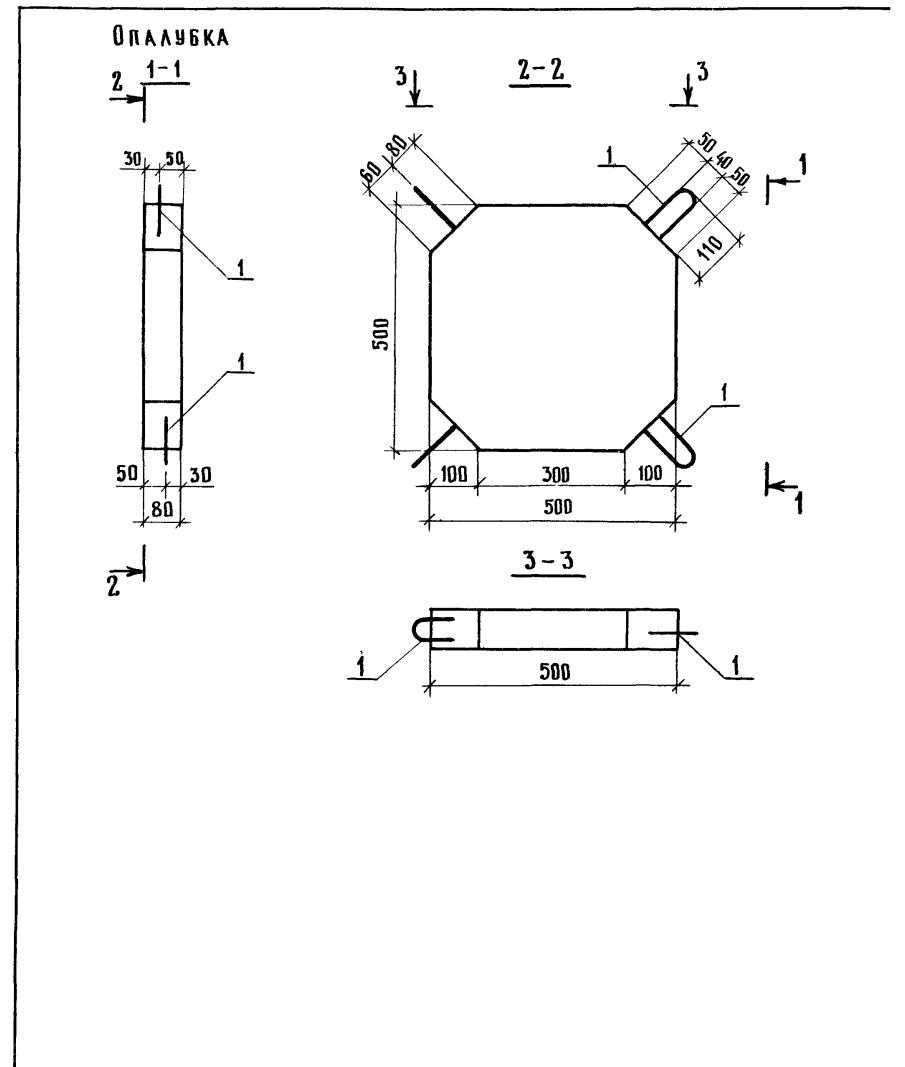
8 ↑

4 →

3.5031-66-7.0.0 СБ

				3.5031-66-7.0.0 СБ		
				Лоток телескопический Б-7		
				Сборочный чертеж		
НАЧ. ОИС	ПОСТОВОЙ	<i>Хасе</i>	21.09.80	СТАДИЯ	МАССА	МАСШТАБ
ГАСП. ОИС	ИВЯНСКИЙ	<i>Хасе</i>	21.09.80	Р	0,32	1:20
ГЛ. ИНЖ. ПР.	ФЕДОРОВ	<i>Хасе</i>	21.09.80	ЛИСТ 1		
РУК. БРИГ.	БОРЦОВА	<i>Хасе</i>	21.09.80	СОЮЗДОРПРОЕКТ		
ПРОВЕРИЛ	БОРЦОВА	<i>Хасе</i>	21.09.80			
РАЗРАБОТ.	ЧУПРИНА	<i>Хасе</i>	21.09.80			

ФОРМАТ	ЗОНА	ПОЗИЦИЯ	ОБОЗНАЧЕНИЕ	НАИМЕНОВАНИЕ	КОЛ	ПРИМЕЧАНИЕ
				<u>Документация</u>		
A4			3 503.1-66-8.0.0 СБ	Сборочный чертеж	X	
A4			3.503.1-66-0.0.0 ПЗ	Пояснительная записка	X	
A4			3.503.1-66-0.0.0 ВС	Ведомость расхода стали	X	
A3			3 503.1-66-0.0.0 РМ	Ведомость расхода материалов	X	
				<u>Детали</u>		
A4			3 503.1-66-901-02	Скоба СК-1	4	
				<u>Материал</u>		
				Бетон марки 200	0,018	м ³

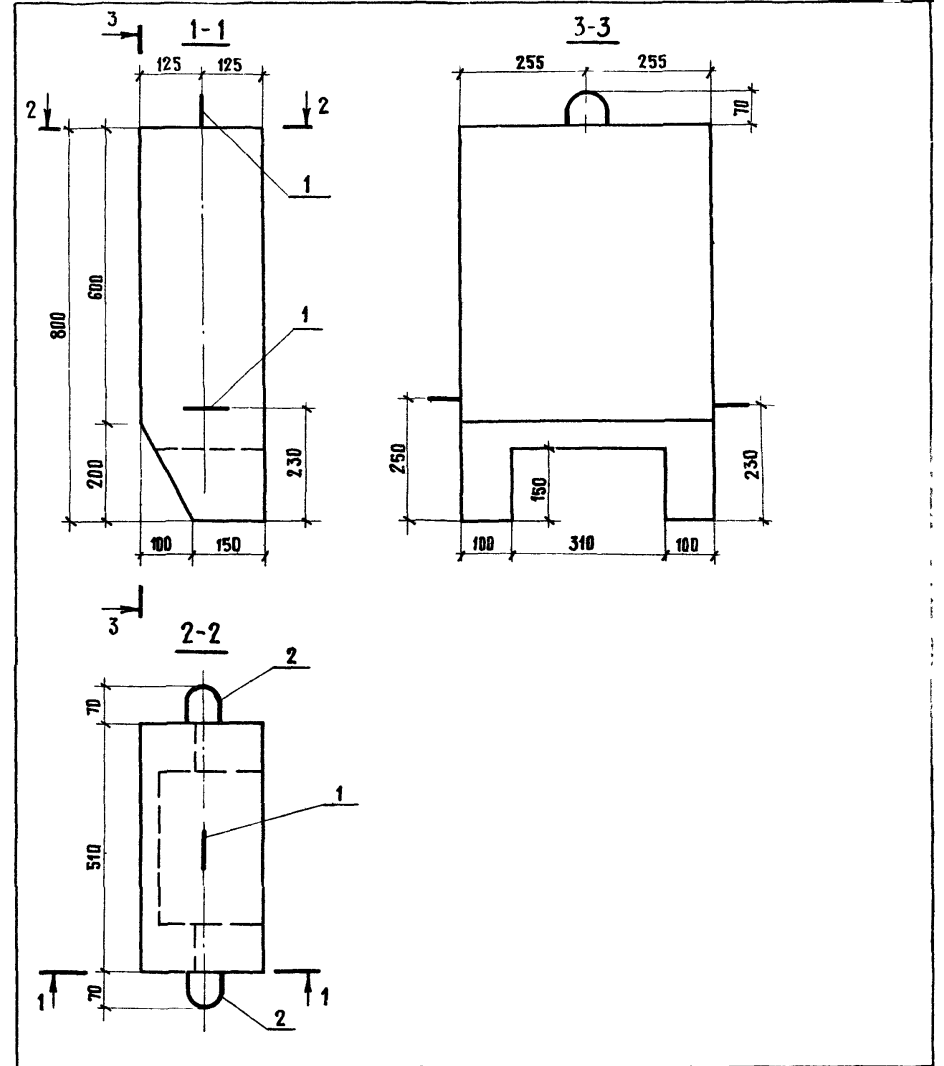


				3.503.1-66-8.0.0 СБ		
				СТАДИЯ	МАССА	МАСШТАБ
НАЧ ОИС	ПОСТОВОЙ	<i>Постовой</i>	21.09.84	Р	0,05	1 10
ГЛ СП ОИС	ИВЯНСКИЙ	<i>Ивянский</i>	21.09.84			
ГД ИНЖ ПР	ФЕДОРОВ	<i>Федоров</i>	21.09.84	ЛИСТ	ЛИСТОВ	1
РУК БРИГ	БОРЦОВА	<i>Борцова</i>	21.09.84			
ПРОВЕРИЛ	БОРЦОВА	<i>Борцова</i>	21.09.84	СОЮЗДОРПРОЕКТ		
РАЗРАБОТ	КОМАРОВ	<i>Комаров</i>	21.09.84			

ИНВ И ЛОДА ПОДПИСЬ И ДАТА ИЗМ ИНВ И

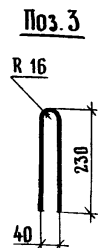
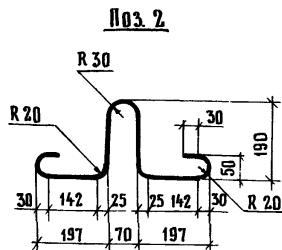
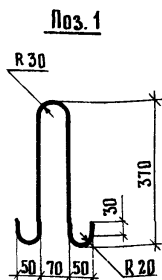
				3 503.1-66-8.0.0		
НАЧ ОИС	ПОСТОВОЙ	<i>Постовой</i>	21.09.84	СТАДИЯ	ЛИСТ	ЛИСТОВ
ГЛ СП ОИС	ИВЯНСКИЙ	<i>Ивянский</i>	21.09.84			
ГД ИНЖ ПР	ФЕДОРОВ	<i>Федоров</i>	21.09.84	Р		1
РУК БРИГ	БОРЦОВА	<i>Борцова</i>	21.09.84			
ПРОВЕРИЛ	БОРЦОВА	<i>Борцова</i>	21.09.84	СОЮЗДОРПРОЕКТ		
РАЗРАБОТ	КОМАРОВ	<i>Комаров</i>	21.09.84			

ФОРМАТ	ЗОНА	Позиция	Обозначение	Наименование	Кол	Примечание
				<u>Документация</u>		
A4			3.503.1-66-9.0.0 СБ	Сборочный чертёж		
A4			3.503.1-66-0.0.0 ПЗ	Пояснительная записка		
A4			3.503.1-66-0.0.0 ВС	Ведомость расхода стали		
A3			3.503.1-66-0.0.0 РМ	Ведомость расхода материалов		
				<u>Детали</u>		
A4	1		3.503.1-66-9.0.1	Петля строповочная ПС-1	3	
				<u>Материал</u>		
				Бетон марки 300	0,088	м ³



3.503.1-66-9.0.0				Блок бетонный Б-9		
нач. дис	Постовой	<i>Постовой</i>	21.09.84	СТАДИЯ	ЛИСТ	ЛИСТОВ
гл. сп. дис	Ивянский	<i>Ивянский</i>	21.09.84	Р		1
гл. инж. пр.	Федоров	<i>Федоров</i>	22.07.81	СОЮЗДОРПРОЕКТ		
рук. брига	Борцова	<i>Борцова</i>	20.09.84			
проверил	Борцова	<i>Борцова</i>	20.09.84			
разработ	Комаров	<i>Комаров</i>	21.02.84			

3.503.1-66-9.0.0 СБ				СТАДИЯ	МАССА	МАСШТАБ
нач. дис	Постовой	<i>Постовой</i>	21.09.84	Р	0,21	1:10
гл. сп. дис	Ивянский	<i>Ивянский</i>	21.09.84	СОЮЗДОРПРОЕКТ		
гл. инж. пр.	Федоров	<i>Федоров</i>	22.07.81			
рук. брига	Борцова	<i>Борцова</i>	20.09.84			
проверил	Борцова	<i>Борцова</i>	20.09.84			
разработ	Тарасов	<i>Тарасов</i>	21.09.84			



Обозначение	Поз	Марка
3.503.1-66-9.0.1	1	ПС-1
-01	2	ПС-2
-02	3	СК-1

Форма	Зона	Позиция	Обозначение	Наименование	Кол.	Примечание
<u>Детали</u>						
A4	1		3.503.1-66-9.0.1	Ø10А-I ГОСТ 5781-82, l=930 мм	1	0,58
A4	2		-01	Ø10А-I ГОСТ 5781-82, l=930 мм	1	0,58
A4	3		-02	Ø8А-I ГОСТ 5781-82, l=470 мм	1	0,19

3.503.1-66-9.0.1 СБ

СТЕРЖНИ АРМАТУРНЫЕ
ПС-1, ПС-2, СК-1

СТАДИЯ	МАССА	МАСШТАБ
Р	СМ. ТАБЛИЦА ЦУ	1:10
ЛИСТ	ЛИСТОВ 1	

СОЮЗДОРПРОЕКТ

МАРКА ЭЛЕМЕНТА	ИЗДАНИЯ АРМАТУРНЫХ			
	АРМАТУРА КЛАССА, КГ			
	А-I			
	ГОСТ 5781-82			
	Ø 6	Ø 8	Ø 10	ИТОГО
П-1	—	—	0,58	0,58
П-2	—	—	0,58	0,58
А-1	10,79	—	2,32	13,11
А-2	9,13	—	2,32	11,45
Б-1-24-100	—	—	2,90	2,90
Б-1-22-75	—	—	2,90	2,90
Б-1-20-75	—	—	2,90	2,90
Б-1-20-50	—	—	2,90	2,90
Б-1-18-50	—	—	2,90	2,90
Б-2-22-40	—	—	1,16	1,16
Б-2-20-40	—	—	1,16	1,16
Б-2-20-25	—	—	1,16	1,16
Б-2-18-25	—	—	1,16	1,16
Б-5	—	—	2,32	2,32
Б-6	2,14	—	1,16	3,30
Б-7	8,66	—	2,32	10,98
Б-8	—	0,76	—	0,76
Б-9	—	—	1,74	1,74

3.503.1-66-0.0.0 ВС

Ведомость РАСХОДА
СТАЛИ

СТАДИЯ	ЛИСТ	ЛИСТОВ
Р	1	

СОЮЗДОРПРОЕКТ

НАЧ. ОИС	ПОСТОВОЙ	<i>Лос</i>	21.09.84
ГЛА СП. ОИС	ИВЯНСКИЙ	<i>Иванов</i>	21.09.84
ГЛА ИНЖ. ПР.	ФЕДОРОВ	<i>Федоров</i>	21.09.84
РУК. БРИГ.	БОРЦОВА	<i>Борцова</i>	20.09.84
ПРОВЕРША	БОРЦОВА	<i>Борцова</i>	20.09.84
РАЗРАБОТ.	КОМАРОВ	<i>Комаров</i>	20.09.84

ИНЕ № ПОДА, ПОДПИСЬ И ДАТА, ВЗАМ. КИВ. И

Марка изделия	Код изделия	Ведомость расхода арматурной стали, кг				Ведомость расхода цемента и инертных материалов							
		класс А-І		по укрупненному сортаменту		Бетон тяжелый		ЦЕМЕНТ			Инертные заполнители		
						Марка по прочности на сжатие	Расход, м ³	Марка	Кл.	РАСХОД, Т		РАСХОД, м ³	
		093000	с учетом котх=1,01	М5АКОСОРТ-ная сталь	КАТАНКА					573112	Кл.	количество	с учетом котх=1,006
по серии	с учетом котх=1,01	М5АКОСОРТ-ная сталь	КАТАНКА	573112	Кл.	количество	с учетом котх=1,006	571110	571140				
										Кин=0,8	Кин=0,6		
П-1	57 4642 0175	0,58	0,59	0,59	—	200	0,057	400	0,26	0,015	0,015	0,046	0,034
П-2	57 4642 0176	0,58	0,59	0,59	—	200	0,032	400	0,26	0,008	0,008	0,026	0,019
А-1	58 5821 4363	13,11	13,24	2,34	10,90	300	0,380	400	0,33	0,125	0,126	0,304	0,228
А-2	57 4619 4364	11,45	11,56	2,34	9,22	300	0,310	400	0,33	0,102	0,103	0,248	0,186
Б-1-24-100	57 4619 4021	2,90	2,93	2,93	—	300	0,236	400	0,33	0,078	0,079	0,189	0,142
Б-1-22-75	57 4619 4022	2,90	2,93	2,93	—	300	0,159	400	0,33	0,053	0,053	0,127	0,095
Б-1-20-75	57 4619 4022	2,90	2,93	2,93	—	300	0,144	400	0,33	0,048	0,048	0,115	0,086
Б-1-20-50	57 4619 4023	2,90	2,93	2,93	—	300	0,100	400	0,33	0,033	0,033	0,080	0,060
Б-1-18-50	57 4619 4023	2,90	2,93	2,93	—	300	0,090	400	0,33	0,030	0,030	0,072	0,054
Б-2-22-40	57 4619 4024	1,16	1,17	1,17	—	300	0,038	400	0,33	0,013	0,013	0,030	0,023
Б-2-20-40	57 4619 4024	1,16	1,17	1,17	—	300	0,034	400	0,33	0,011	0,011	0,027	0,020
Б-2-20-25	57 4619 4025	1,16	1,17	1,17	—	300	0,023	400	0,33	0,008	0,008	0,018	0,014
Б-2-18-25	57 4619 4025	1,16	1,17	1,17	—	300	0,020	400	0,33	0,007	0,007	0,016	0,012
Б-5	57 4619 4026	2,32	2,34	2,34	—	300	0,079	400	0,33	0,026	0,026	0,063	0,047
Б-6	58 5821 4361	3,30	3,33	1,17	2,16	300	0,022	400	0,33	0,007	0,007	0,018	0,013
Б-7	58 5821 4362	10,98	11,09	2,34	8,75	300	0,125	400	0,33	0,041	0,041	0,100	0,075
Б-8	57 4619 4021	0,76	0,77	—	0,77	200	0,018	400	0,26	0,005	0,005	0,014	0,011
Б-9	57 4619 4028	1,74	1,76	1,76	—	300	0,088	400	0,33	0,029	0,029	0,070	0,053

3.503.1-66-0.0.0 PM			
Нач. ОИС	Постовой	<i>Гол</i>	21.09.84
Гл. сп. ОИС	Иванский	<i>Иван</i>	21.09.84
Гл. инж. пр.	Федоров	<i>Фед</i>	21.09.84
Рук. бриг.	Борцова	<i>Бор</i>	20.09.84
Проверил	Борцова	<i>Бор</i>	20.09.84
Разработ.	Комаров	<i>Ком</i>	21.09.84
Ведомость расхода материалов		СТАД. ЧЯ	ЛИСТ
		Р	1
СОЮЗДОРПРОЕКТ			

ЦЕНТРАЛЬНЫЙ ИНСТИТУТ
ТИПОВОГО ПРОЕКТИРОВАНИЯ ГОССТРОЯ СССР
МИНСКИЙ ФИЛИАЛ

г. Минск 220600 ул К Маркса 32

Сдано в печать *18.10* 1980г.
Заказ *№144* тираж *740* экз.
Инд *№20028* цена *0-80*