

ТИПОВЫЕ СТРОИТЕЛЬНЫЕ КОНСТРУКЦИИ, ИЗДЕЛИЯ И УЗЛЫ

СЕРИЯ 3.503.1-91

ДОРОЖНЫЕ ОДЕЖДЫ С ПОКРЫТИЯМИ
ИЗ СБОРНЫХ ЖЕЛЕЗОБЕТОННЫХ ПЛИТ ДЛЯ
АВТОМОБИЛЬНЫХ ДОРОГ В СЛОЖНЫХ УСЛОВИЯХ

ВЫПУСК 1

ПЛИТЫ

РАБОЧИЕ ЧЕРТЕЖИ

24250/02

ТИПОВЫЕ СТРОИТЕЛЬНЫЕ КОНСТРУКЦИИ, ИЗДЕЛИЯ И УЗЛЫ

СЕРИЯ 3.503.1-91

ДОРОЖНЫЕ ОДЕЖДЫ С ПОКРЫТИЯМИ
ИЗ СБОРНЫХ ЖЕЛЕЗОБЕТОННЫХ ПЛИТ ДЛЯ
АВТОМОБИЛЬНЫХ ДОРОГ В СЛОЖНЫХ УСЛОВИЯХ

ВЫПУСК 1

ПЛИТЫ
РАБОЧИЕ ЧЕРТЕЖИ

РАЗРАБОТАНЫ

СОЮЗДОРПРОЕКТ

ГЛАВНЫЙ ИНЖЕНЕР ИНСТИТУТА  В.Д. БРАСЛАВСКИЙ

ГЛАВНЫЙ ИНЖЕНЕР ПРОЕКТА  А.А. НОВИКОВ

УТВЕРЖДЕНЫ

МИНТРАНСТРОЕМ СССР

ПРОТОКОЛ ОТ 04.12.89 № АВ-535

ВВЕДЕНЫ В ДЕЙСТВИЕ С 01.06.90

СОЮЗДОРПРОЕКТОМ

ПРИКАЗ ОТ 04.12.89 № 290 ПР.

ОБОЗНАЧЕНИЕ ДОКУМЕНТА	НАИМЕНОВАНИЕ	Стр.
3.503.1-91.1-00ТТ	ТЕХНИЧЕСКИЕ ТРЕБОВАНИЯ	3
3.503.1-91.1-01	ПЛИТА „ПДН“. ОПАЛУБОЧНЫЙ ЧЕРТЕЖ	7
3.503.1-91.1-02	ПЛИТА „ПДН,М“. ОПАЛУБОЧНЫЙ ЧЕРТЕЖ	9
3.503.1-91.1-03	КОНСТРУКЦИЯ СТЫКОВОГО СОЕДИНЕНИЯ ДЛЯ ОПЫТНОГО ПРИМЕНЕНИЯ В ПЛИТАХ „ПДН“, „ПДН,М“	12
3.503.1-91.1-04	ПЛИТА „ПДН“, „ПДН,М“. АРМИРОВАНИЕ. ОСНОВНОЙ ВАРИАНТ	14
3.503.1-91.1-05	НАПРЯГАЕМЫЙ СПЕРЖЕНЬ. АРМАТУРА КЛАССА А-V (А _T -V)	16
3.503.1-91.1-06	НАПРЯГАЕМЫЙ СПЕРЖЕНЬ. АРМАТУРА КЛАССА А-IV (А _T -IV)	16
3.503.1-91.1-07	СЕТКА С-1	17
3.503.1-91.1-08	СЕТКА С-2	17
3.503.1-91.1-09	ПЛИТА „ПДН“, „ПДН,М“. АРМИРОВАНИЕ. ВАРИАНТ №1	18
3.503.1-91.1-10	СЕТКА С-1	19
3.503.1-91.1-11	СЕТКА С-2	20
3.503.1-91.1-12	ПЛИТА „ПДН“, „ПДН,М“. АРМИРОВАНИЕ. ВАРИАНТ №2	21
3.503.1-91.1-13	СЕТКА С-1	22
3.503.1-91.1-14	ПЛИТА „ПДН“, „ПДН,М“. АРМИРОВАНИЕ. ВАРИАНТ №3	23
3.503.1-91.1-15	СЕТКА С-1	24
3.503.1-91.1-16	ПЛИТА „ПДН“, „ПДН,М“. АРМИРОВАНИЕ. ДЛЯ ОПЫТНОГО ПРИМЕНЕНИЯ	25
3.503.1-91.1-17	НАПРЯГАЕМЫЙ СПЕРЖЕНЬ. АРМАТУРА КЛАССА А-VI (А _T -VI)	26
3.503.1-91.1-18 РС	ВЕДОМОСТЬ РАСХОДА СТАЛИ	27

И КОМП.	НОВИКОВ	<i>[Signature]</i>	3.503.1-91.1-00		
ГИП	НОВИКОВ	<i>[Signature]</i>			
НАЧ. СЛД.	ЛЯМИН	<i>[Signature]</i>			
П. СПЕЦ.	НОВИКОВ	<i>[Signature]</i>			
ИИИ ПР. ГР.	КАРАСЕВА	<i>[Signature]</i>			
ИНЖЕНЕР	ЗУЕВ	<i>[Signature]</i>			
ИНЖЕНЕР	ИИХАРЕВА	<i>[Signature]</i>			
СОДЕРЖАНИЕ			Страниц	Листов	Листов
			Р		1
			СОЮЗДОРПРОЕКТ		

1. Общие положения

Настоящий выпуск включает в себя рабочие чертежи конструкции предварительно напряженных железобетонных дорожных плит ПДН размерами $6 \times 2 \times 0,14$ м, предназначенных для устройства покрытий дорожных одежд автомобильных дорог в местах со сложными грунто-гидрологическими и климатическими условиями в районах Тюменской, Томской областей и Коми АССР.

Плиты применяются для строительства в районах с расчетной температурой воздуха наиболее холодного месяца до минус 55°C .

В настоящих рабочих чертежах разработаны конструкции плит ПДН с уменьшенным расходом арматурной стали с учетом опыта изготовления, монтажа плит и эксплуатации сборных покрытий в период 1980 - 1988 г.г. в различных регионах СССР, а также с учетом требований современных нормативных документов, включая указания по дифференцированному выбору и применению марок арматурных сталей в зависимости от климатических условий строительства.

Дорожные плиты рассчитаны как преднапряженные ортотропные конструкции на упругом, "винклеровом" основании с эквивалентным коэффициентом постели не менее $C = 10 \text{ кг/см}^3$ и соответствующим модулем упругости основания $E = 100 \text{ МПа}$ для расчетной нормативной нагрузки 50 кН (5 тс) на колесо трехосного автомобиля. В расчете учтена возможность расположения на плите одного, двух и четырех колес (задней двухосной тележки автомобиля и смежных колес двух колонн автомобилей) при коэффициенте перегрузки $K_{пер} = 1,1$ и коэффициенте динамики $K_d = 1,2$.

Конструкция плиты проверена на прочность и трещиностойкость на стадии расклубки, отгрузки, монтажа и транспортировки.

В соответствии со СНиП 2.03.01-84 п. 1.13 динамический коэффициент при расклубке, отгрузке и монтаже - $K_d = 1,4$, при транспортировке - $K_d = 1,6$. В этих случаях $K_{пер} = 1,0$.

Плиты ПДН должны соответствовать техническим требованиям ТУ 35-871-89 "Плиты предварительно напряженные железобетонные дорожные ПДН" и настоящего выпуска.

2. Материалы

2.1 Требования к бетону

Для изготовления плит применяется тяжелый бетон по ГОСТ 26633-85.

Прочность бетона должна быть не ниже проектного класса бетона по прочности на сжатие $B_{27,5}$ и проектного класса бетона по прочности на растяжение при изгибе $B_{btb} 3,6$.

Марки бетона по морозостойкости назначаются согласно ТУ 35-871-89 (п. 2.3.4 табл. 1) в зависимости от среднемесячной расчетной температуры воздуха наиболее холодного месяца (согласно СНиП 2.01.01-82) в районе строительства.

Требуемые прочность и морозостойкость бетона для изготовления плит достигается применением высококачественных исходных материалов (песка, щебня, цемента), пластифицирующих и воздухововлекающих добавок (объем вовлеченного воздуха в уплотненной бетонной смеси должен составлять 4-6%), водоцементного отношения (не более 0,38), осадки конуса 2-4 см, а также режима пропаривания, исключающего сушку бетона при пропаривании (применение пропаривания с температурой в пропарочной камере $60-65^{\circ}\text{C}$ или с температурой $70-75^{\circ}\text{C}$, но с укрытием плит полиэтиленовой пленкой).

Для приготовления бетона следует применять портландцемент (без минеральных добавок) по ГОСТ 10178-85 марок не ниже 400, содержащий трехкальциевый алюминат C_3A в количестве не более 10% по массе.

Для приготовления бетонной смеси в качестве крупного заполнителя применяется фракционированный щебень по ГОСТ 8267-82. Максимальная крупность щебня не должна превышать 20 мм. Содержание глинистых, илистых и пылеватых частиц допускается не более 1%, при этом содержание глины в комках не должно превышать 0,25%. Содержание зерен пластинчатой (лещадной), игловатой формы не должно превышать 15% по массе.

Применение гравия в качестве крупного заполнителя допускается по согласованию, при соответствующем технико-экономическом обосновании, с поправителем.

Для приготовления бетонной смеси применяются природные обогатленные и фракционированные пески, удовлетворяющие требованиям ГОСТ 8736-85. Модуль крупности песка должен быть не менее 2,0. Содержание пылеватых, глинистых и илистых частиц не должно превышать 3% по массе, при этом содержание глины в комках не должно превышать 0,5%.

Пластифицирующие и воздухововлекающие (газообразующие) добавки, используемые при приготовлении бетона, должны удовлетворять требованиям нормативно-технической документации, утвержденной в установленном порядке. Некоторые виды добавок приведены в таблице 1.

Введение в бетонную смесь хлористых солей (NaCl , CaCl_2 и др.) в качестве ускорителей твердения и для других целей не допускается.

Количество добавок уточняется при подборе бетонных смесей. Вода для бетонной смеси должна соответствовать ГОСТ 23132-79. Масса плиты (справочная) - 4,2 т.

И. КОНТР.		Новиков		3.503.1-91.1-00 ТТ		
ГИП		Новиков				
ИЧ.ОМ		Лямин		Стдия	Лист	Листов
ГЛ. СПЕЦ.		Новиков		Р	1	4
НАЧ. П. Г. Р.		КАРАСЕВА		Технические требования		
ИНЖЕНЕР		ЗУЕВ		СОЮЗДОРПРОЕКТ		
ИНЖЕНЕР		НИХАРЕВА				

Табл. 1

Вид и наименование добавок	Условное сокращенное обозначение	Количество, % от массы цемента	Наименование документа
Пластифицирующие			
Разжижитель С-3	С-3	0,3-0,8	ТУ 6-14-625-80 ^{кн}
Лигносальфонаты С-3 технические	ЛСТ	0,15-0,25	ТУ 13.028-1036-05
Воздухововаскающие			
Смола древесная омыленная	СДО	0,01-0,02	ТУ 81-05-2-86
Смола нейтрализованная воздухововаскающая	СНВ	0,01-0,02	ТУ 81-05-7-80
Комплексные добавки			
Разжижитель С-3 и смола нейтрализованная воздухововаскающая	С-3+СНВ	0,5-0,7 + +0,002-0,01	ТУ 6-14-625-80 ^{кн} ТУ 81-05-7-80
Лигносальфонаты технические и смола нейтрализованная воздухововаскающая	ЛСТ+СНВ	0,1-0,25 + +0,002-0,01	ТУ 13.028-1036-05 и ТУ 81-05-7-80

Класс бетона по прочности на сжатие и растяжение при изгибе проверяется испытанием в заводской лаборатории контрольных образцов кубов и балок, которые изготавливаются, хранятся и испытываются в соответствии с требованиями ГОСТ 10180-78 „Бетоны“.

Испытания контрольных образцов производятся в следующие сроки:

- первая серия испытывается перед передачей напрягаемых усилий от арматуры на бетон;
- вторая серия испытывается в возрасте 28 суток.

Прочность в возрасте 28 суток, соответствующий класс и морозостойкость бетона определяются на образцах, пропаренных по режиму, принятому для плит, и твердеющих в последующем в течение 28 суток в воздушно-сухих условиях (летом на складе готовой продукции; зимой — в цехе или лаборатории).

Если в возрасте 28 суток прочность окажется ниже проектной, завод обязан в десятидневный срок сообщить об этом заказчику с указанием номера партии и даты отправки плит с недостаточной прочностью.

Морозостойкость бетона дорожных плит характеризуется наибольшим (требуемым) числом циклов попеременного замораживания и оттаивания, выдерживаемых образцами со снижением прочности на растяжение при изгибе и сжатии не более, чем на 15%. Образцы также не должны иметь потерь в весе и разрушения поверхностных слоев. Методы определения морозостойкости приняты по ГОСТ 10060-87. Образцы из бетона дорожных покрытий должны перед испытанием быть насыщены 5%-ым раствором хлористого натрия и в том же растворе должны оттаивать после каждого цикла замораживания.

2.2 ТРЕБОВАНИЯ К АРМАТУРНЫМ И

МОНТАННО-СПЫКОВЫМ ИЗДЕЛИЯМ

Формы и размеры арматурных и монтажно-стыковых изделий должны соответствовать требованиям настоящего выпуска.

В качестве напрягаемой продольной рабочей арматуры применяются арматура класса А-V (по ГОСТ 5781-82^{кн}) и А_T-V (по ГОСТ 10884-81^{кн}) как основная и класса А-IV (по ГОСТ 5781-82^{кн}) и А_T-IV (по ГОСТ 10884-81^{кн}) при отсутствии таковой.

Для опытного применения используется арматура классов А-VI (по ГОСТ 5781-82^{кн}) и А_T-VI (по ГОСТ 10884-81^{кн}).

Напряжение арматуры классов А-IV, А_T-IV, А-V и А_T-V производится электротермическим способом. Напряжение арматуры классов А-VI и А_T-VI рекомендуется производить механическим способом.

Допускается использовать электротермический способ для напряжения арматуры классов А-VI и А_T-VI при величине предварительного напряжения не более 7000 кг/см² (685 МПа) и температуре нагрева 400°С.

Величина контролируемого напряжения для арматуры классов А-IV и А_T-IV принимается равной 5200 кг/см² (510 МПа), для арматуры классов А-V и А_T-V равной 6950 кг/см² (680 МПа) и для арматуры классов А-VI и А_T-VI 8300 кг/см² (815 МПа).

Для арматуры классов А-IV и А_T-IV рекомендуемый нагрев 400°С. Для арматуры классов А-V и А_T-V рекомендуемый нагрев (допускаемый) 450°С.

В поперечном направлении плиты армированы сварными сетками из ненапрягаемой арматуры: в средней части — сеткой из холодной проволоки ϕ 5 из стали класса В_p I и на крайних участках сеткой из стержневой арматуры ϕ 8 класса А-III, как основной вариант, и ϕ 10 А-II и ϕ 10 А-II, как дополнительные варианты.

Арматурные сварные сетки следует привязать к напрягаемой арматуре:

- крайние стержни нижней и верхней сеток С-1 к среднему и крайним стержням напрягаемой арматуры;
- стержни нижней и верхней сеток С-2 к каждому стержню напрягаемой арматуры через 1000 мм при изготовлении плит „лицом“ вниз, через 500 мм при изготовлении плит „лицом“ вверх.

Толщина защитного слоя бетона при изготовлении „лицом“ вниз должна быть 40 мм.

Для соединения плит между собой при устройстве покрытия в них предусмотрены закладные элементы в виде горизонтально расположенных стальных скоб, свариваемых при монтаже. В панелях „ПДН“ предусмотрено, как вариант, использование стыкового соединения.

Стыковые скобы, устанавливаемые по длинным (продольным) граням плит, являются одновременно монтажными элементами для подъема плит краном.

Марки арматурной стали соответствующих классов и требования к ним приняты применительно к СНиП 2.03.01-84 (приложение I) в зависимости от расчетной температуры воздуха в районе строительства, которая определяется как средняя температура воздуха наиболее холодной пятидневки и приведены в таблице 2.

3.503.1-91.1-00ТТ

Лист

2

Таблица выбора марок арматурной стали в зависимости от расчетной температуры воздуха

табл. 2

Вид арматуры и документы, регламентирующие ее качество	Класс арматуры	Марка стали	Расчетная температура		
			до минус 30°С включит.	ниже минус 30°С до минус 40°С вкл.	ниже минус 40°С до минус 55°С вкл.
1	2	3	4	5	6
Стержневая горячекатаная гладкая ГОСТ 5781-82* и ГОСТ 380-88	А-I	Ст 3сп3	+	-	-
		Ст 3пс3	+	-	-
		Ст 3кп3	+	-	-
		ВСт3сп2	+	+	+
		ВСт3пс2	+	+	-
		ВСт3кп2	+	-	-
Стержневая горячекатаная периодического профиля ГОСТ 5781-82*	А-II	ВСт5сп2	+	+ ¹	-
		ВСт5пс2	+	+ ¹	-
	Ас-II	10ГГ	+	+	+
		35ГС	+	+ ¹	-
	А-III	25Г2С	+	+	+
		32Г2Рпс	+	+ ¹	-
Стержневая горячекатаная периодического профиля ГОСТ 5781-82*	А-IV	20ХГ2Ц	+	+	+ ²
		23Х2Г2Т	+	+	+
	А-VI	20Х2Г2СР	+	+	+ ²
		22Х2Г2ТАЮ	+	+	+ ²
		22Х2Г2Р	+	+	+ ²
	Стержневая термически упрочненная периодического профиля, ГОСТ 10884-81*	АТ-IV	С	+	+
К			+	+	+
10ГС2 20ХГС2 08Г2С			+	+	+
Стержневая термически упрочненная периодического профиля ГОСТ 10884-81*	АТ-V	20ГС	+	+	+
		20ГС2	+	+	+
		10ГС2	+	+	+
		08Г2С	+	+	+

1	2	3	4	5	6
Стержневая термически упрочненная периодического профиля, ГОСТ 10884-81*	АТ-Vск	20ХГС2	+	+ ²	-
	АТ-VI	20ГС 20ГС2	+	+ ² +	- +
	АТ-VIк	20ХГС2	+	+	+
Обыкновенная арматурная проволока периодического профиля, ГОСТ 6727-80*	Вр I	—	+	+	+
Прокат-полоса, ГОСТ 103-76*	—	ВСт3пс6	+	+	+

1 - Допускается применять только в сетках.

2 - Следует применять только в виде целых стержней мерной длины.

В таблице знак "+" означает "допускается", знак "-" - "не допускается".

Расчетная температура определяется как средняя температура воздуха наиболее холодной пятидневки в зависимости от района строительства согласно СНиП 2.01.01-82.

Качество арматурной стали, поступающей на завод-изготовитель для армирования плит проверяется лабораторией завода по сертификатам завода-поставщика.

Использование арматурной стали допускается только после подтверждения заводской лабораторией соответствия стали требованиям ГОСТов: для стержневой термически упрочненной арматуры класса АТ-IV, АТ-V и АТ-VI ГОСТ 10884-81* "Сталь стержневая арматурная, термомеханически и термически упрочненного периодического профиля", для арматуры класса А-IV, А-V и А-VI ГОСТ 5781-82* "Сталь горячекатаная для армирования железобетонных конструкций".

Соединение стержней в арматурных сетках, монтажно-стыковых изделиях следует выполнять контактно-точечной сваркой по ГОСТ 14098-85. Режимы сварки следует выбирать по СН 393-78. (р.2,3,4 и прилож.1).

Нормируемая передаточная прочность бетона должна соответствовать ТУ 35-871-89.

Отгрузка плит потребителю производится при прочности бетона не менее 70% от проектной в апреле-сентябре и не менее 80% в октябре-марте.

3.503.1-91.1-00ТТ

Лист

3

3. ИЗГОТОВЛЕНИЕ ПЛИТ

Технологические требования по изготовлению плит и допуски на геометрические размеры приведены в ТУ 35-871-89 „Плиты предварительно напряженные дорожные ПДН“.

Изготовление плит предусматривается рабочей поверхностью вниз („лицом“ вниз) с последующим каткованием на заводе. В этом случае на рабочей поверхности плиты обязательно устройство рифления. Рифление может быть образовано применением для поддона формы рифленного металлического листа стандартного или специального изготовления, а также наклейкой на гладкий металлический поддон термостойкой резины заданного профиля.

Плиты также разрешается изготавливать „лицом“ вверх. Рабочая поверхность плит (верхняя поверхность дорожного покрытия) при технологии „лицом“ вверх должна быть шероховатой. Шероховатость получают за счет обработки этой поверхности (после уплотнения бетонной смеси) проходом поперек плиты капроновой щетки или брезентовой лентой.

Во всех случаях рекомендуется применять механическое заглаживание верхней поверхности.

Запрещается:

выравнивать поверхность плит наклоном цементного раствора по всей поверхности или в отдельных местах;

применять воду при отделке поверхности;

отделывать поверхность неочищенной от затвердевшего бетона лентой;

исправлять дефекты в готовых плитах (затирают трещины, заделывают раковины);

допускать разрыв в укладке бетона более 30 мин.

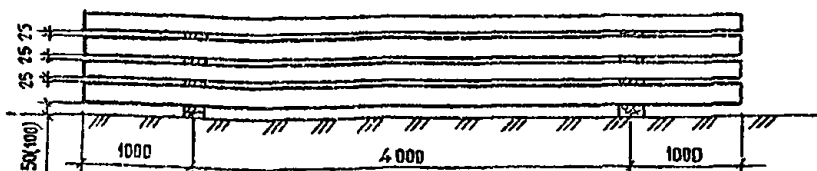
4. ХРАНЕНИЕ И ТРАНСПОРТИРОВКА ПЛИТ

Готовые плиты должны храниться на специально оборудованных складах в штабелях, рассортированных по партиям.

В одном штабеле должно быть не более 10 плит.

Каждая плита при хранении и транспортировании в горизонтальном положении должна опираться на две инвентарные деревянные прокладки толщиной не менее 25 мм, укладываемые перпендикулярно длинной стороне на расстоянии 1000 мм от торцов плиты.

СХЕМА ТРАНСПОРТИРОВКИ И СКЛАДИРОВАНИЯ ПЛИТ



На складе минимальный ряд плит укладывается на подкладки толщиной не менее 100 мм при грунтовом основании и 50 мм при бетонном или другом основании, прокладки всех вышележащих рядов должны быть расположены строго по вертикали одна над другой.

Транспортировка плит может производиться железнодорожным, автомобильным и речным транспортом. Высота штабеля при перевозке должна составлять не более семи рядов плит для железнодорожного, трех рядов для автомобильного и пяти рядов для речного транспорта; при погрузке на все виды транспорта плиты, с целью предохранения от разрушения, должны быть надежно закреплены.

5. УСЛОВИЯ ПРИЕМКИ ПЛИТ ЗАКАЗЧИКОМ

При получении плит от представителя транспорта в процессе разгрузки проверяются количество плит по транспортным документам и их качество. При приемке получатель проверяет соответствие качества плит техническим условиям. Плиты с отклонением от технических условий приемке не подлежат и завод-поставщик обязан их заменить.

В выпуске рассмотрены 4 варианта армирования предварительно напряженных дорожных плит ПДН.

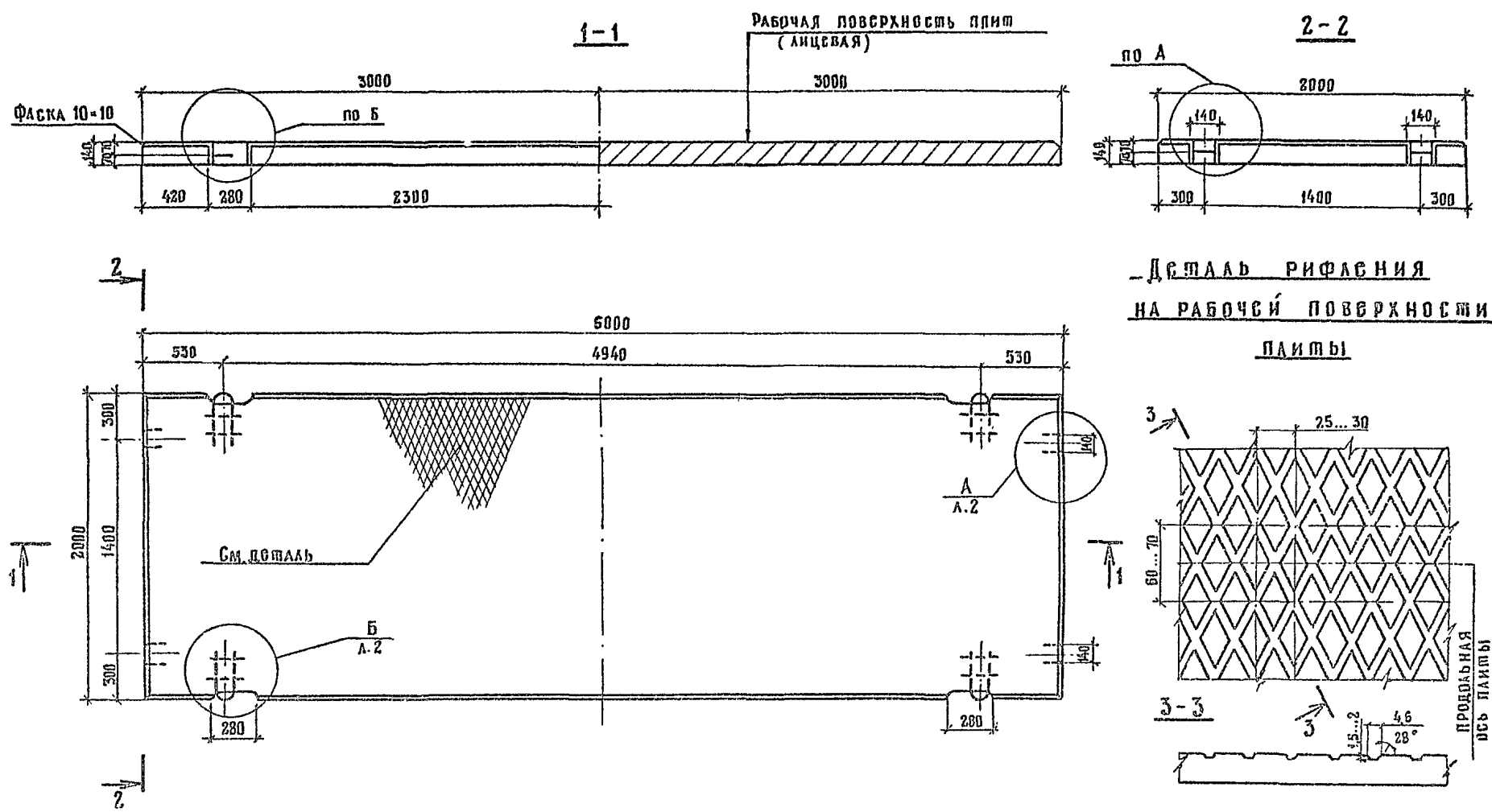
В качестве рекомендуемого принимается основной вариант армирования плит.

Варианты 1, 2, 3 могут быть применены при отсутствии на заводе необходимой арматуры для армирования плит по основному варианту.

Расшифровка марки изделия: „ПДН-АУ“; „ПДН,м-АУ“

ПДН — плита дорожная напряженная, изготавливаемая в форме с откидными бортами; ПДН,м — плита дорожная напряженная, изготавливаемая в матричной форме (со скосом бортов); АУ — напрягаемая арматура класса А-У

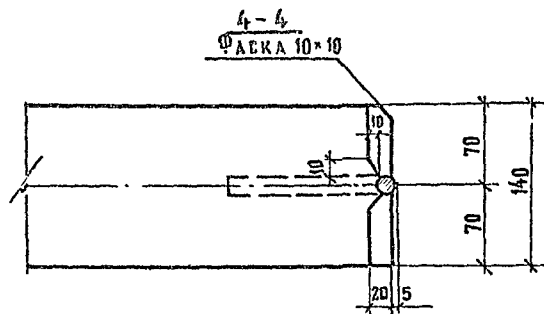
В разработке рабочих чертежей принял активное участие К.т.н., с.н.с. Орловский В.С. (СоюздорНИИ).



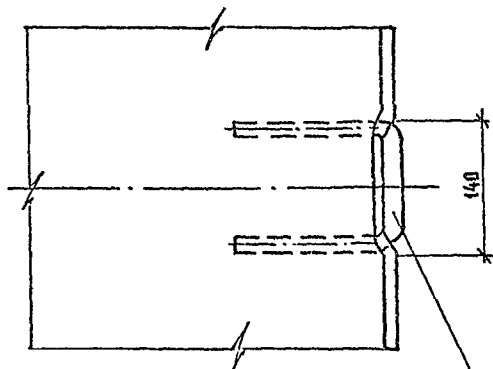
Деталь рифления
на рабочей поверхности
плиты

- 1 Технические требования см. ТУ 35-871-89 и 3.503.1-91.1-0077
- 2 Армирование плиты см. документ 3.503.1-91.1-04
- 3 Масса плиты - 4200 кг

Н. КОНТР	Новиков	<i>[Signature]</i>	3.503.1-91.1-01					
ГМП	Новиков	<i>[Signature]</i>						
НАЧ. ОТД	Лямин	<i>[Signature]</i>	Плита "ПДН"					
ГА СПЕЦ	Новиков	<i>[Signature]</i>						
НАЧ. ПРЛТ	Карасева	<i>[Signature]</i>	Опалубочный чертеж					
ИНЖЕНЕР	Зубев	<i>[Signature]</i>				СТАДИЯ	ЛИСТ	ЛИСТОВ
ИНЖЕНЕР	Литвинова	<i>[Signature]</i>				Р	1	2
			Союздорпроект					



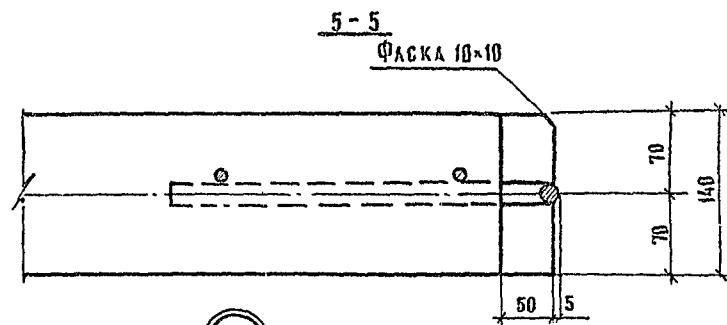
А



4 ↑

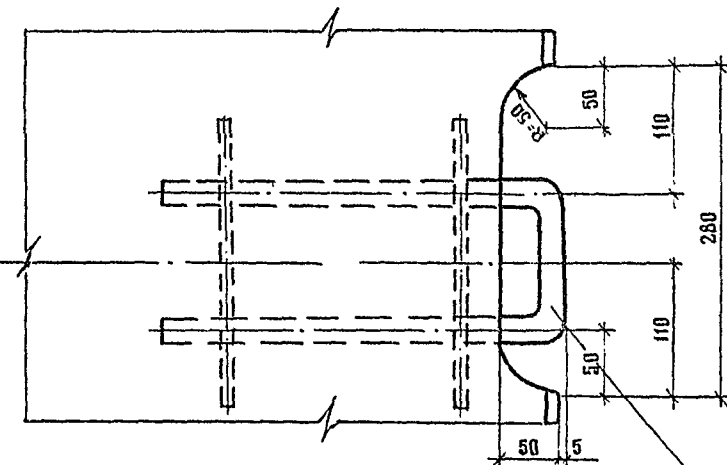
4 ↑

стыковая скоба



Б

повернуто



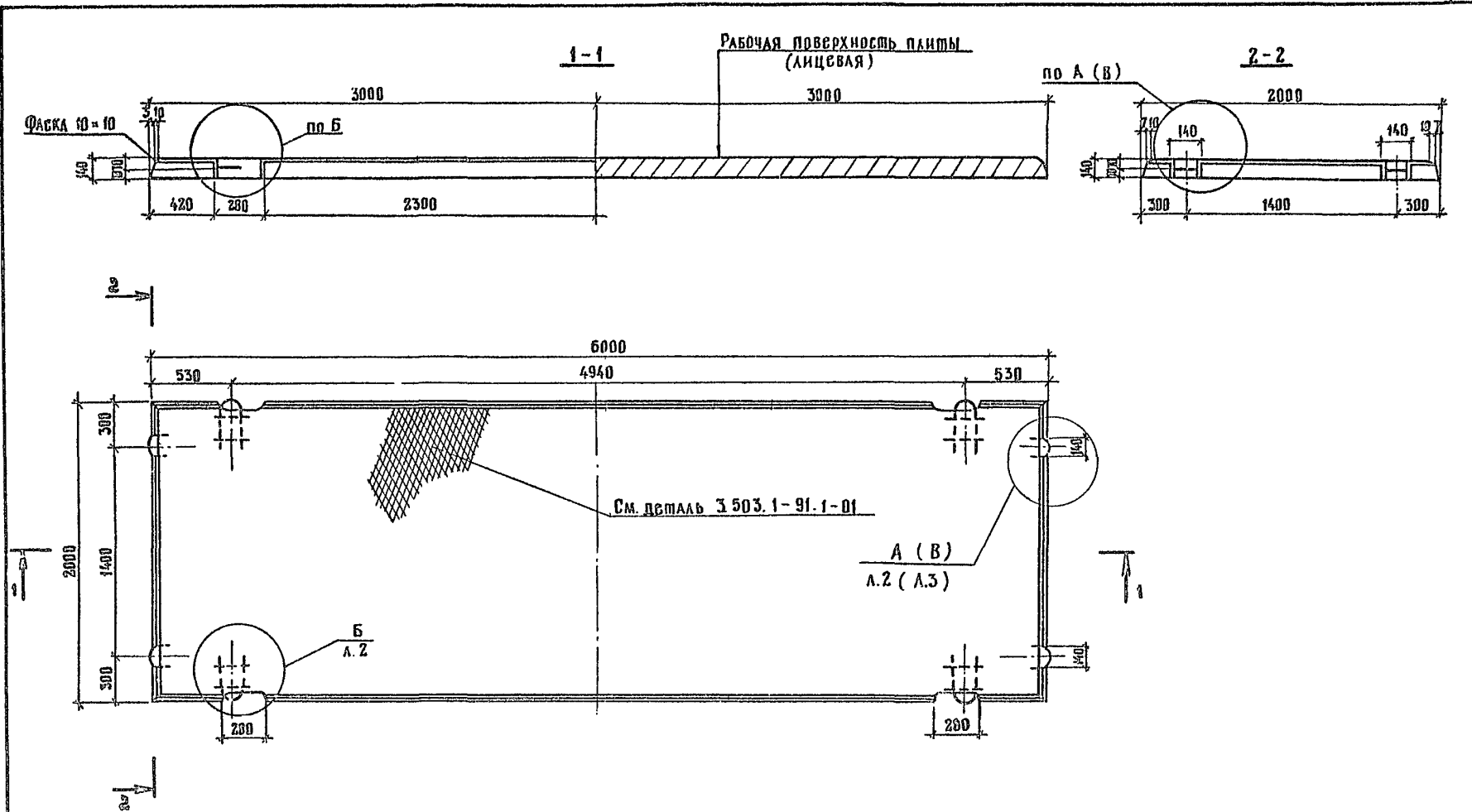
5 ↑

5 ↑

моншажно-стыковая скоба

3.503.1-91.1-01

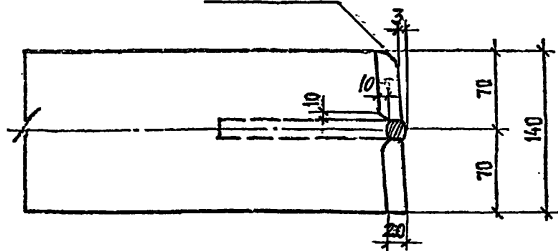
Лист
2



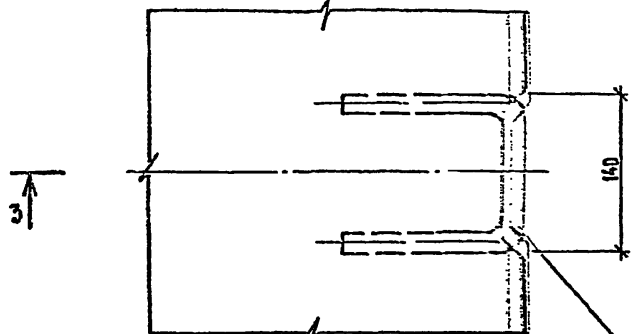
1. Технические требования см. ТУ 35-871-89 и 3.503.1-91.1-00ТТ
2. Армирование плиты см. документ 3.503.1-91.1-04
3. Масса плиты 4200 кг.
4. По согласованию с заказчиком и организацией - разработчиком допускается изготовление плит „ПДН,м“ со стыковым соединением по типу узла В (поз.5 см 3.503.1-91.1-04)

И. КОНТР.	НОВИКОВ	<i>[Signature]</i>	3.503.1-91.1-02			
ГИП	НОВИКОВ	<i>[Signature]</i>				
НАЧ. ОТД.	АЛЯМИН	<i>[Signature]</i>	Плита „ПДН, м“ Опалубочный чертеж	СТАДИЯ	ЛИСТ	ЛИСТОВ
ГЛ. СПЕЦ.	НОВИКОВ	<i>[Signature]</i>		Р	1	3
НАЧ. ЛР. ГР.	КАРАСЕВА	<i>[Signature]</i>		СОЮЗДОРПРОЕКТ		
ИНЖЕНЕР	ЗУБ	<i>[Signature]</i>				
ИНЖЕНЕР	ЖИХАРОВА	<i>[Signature]</i>				

3-3
ФАСКА 10×10

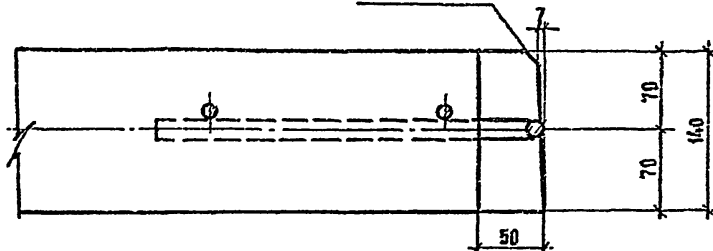


А

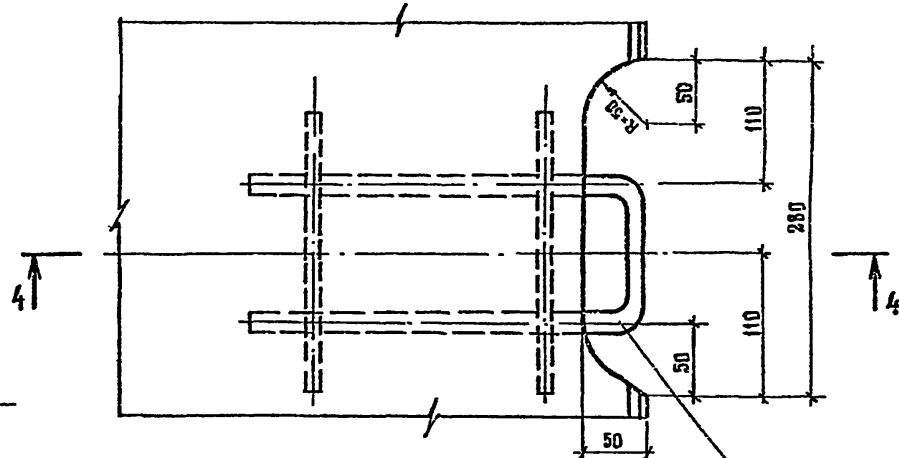


СТЫКОВАЯ СКОБА

4-4
ФАСКА 10×10



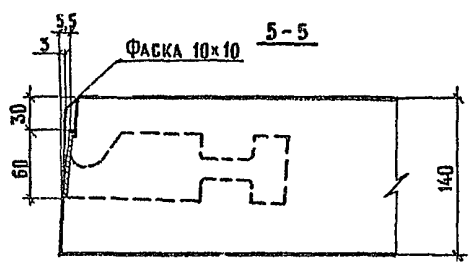
Б повернуто



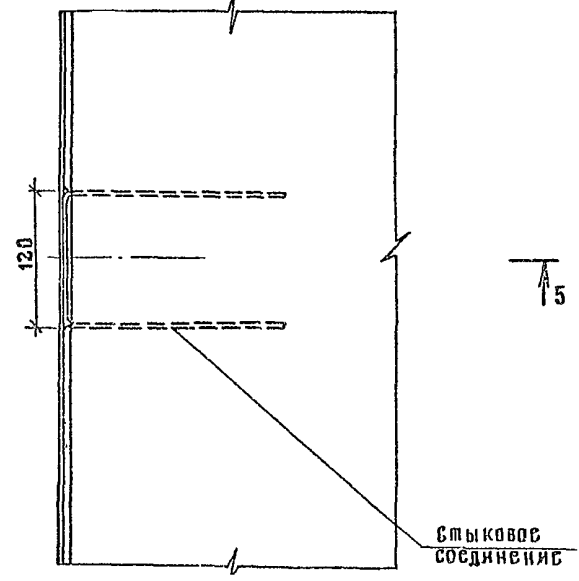
МОНТАЖНО-СТЫКОВАЯ СКОБА

3.503.1-91.1-02

АНСТ
2

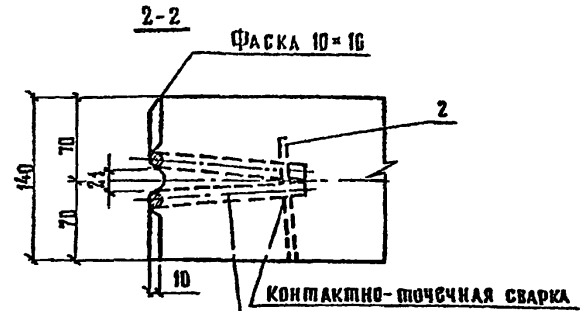
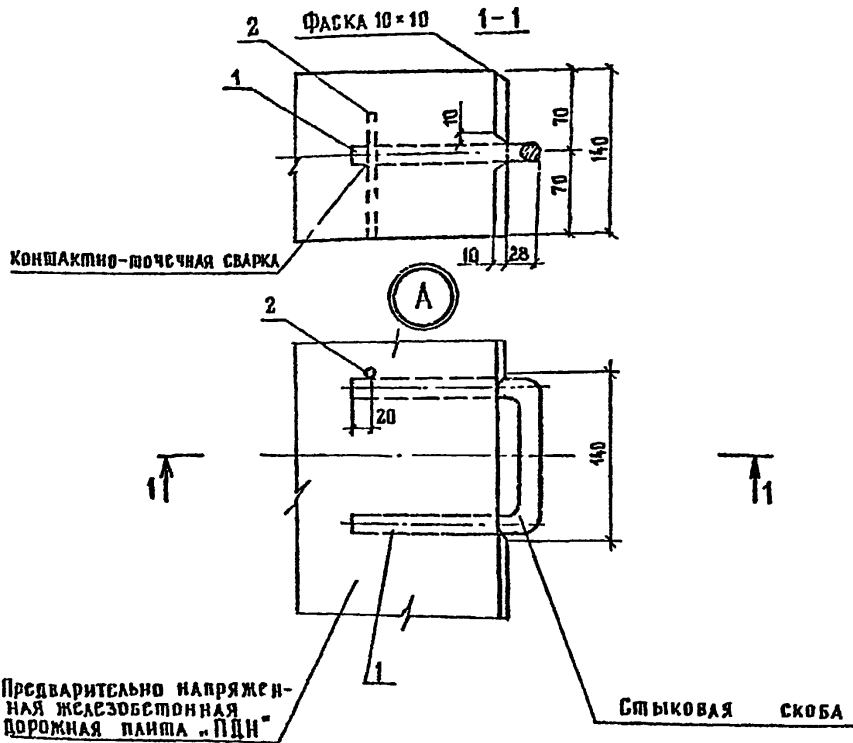
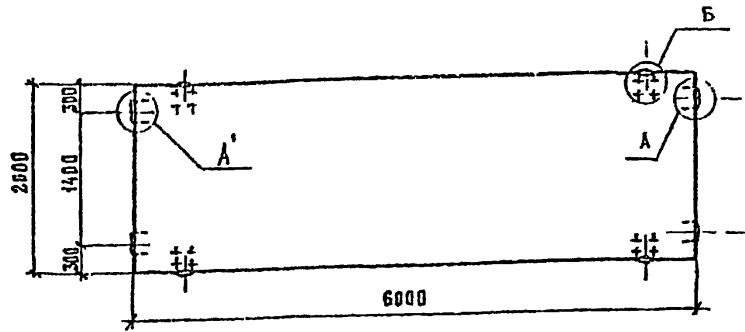


В повернуто

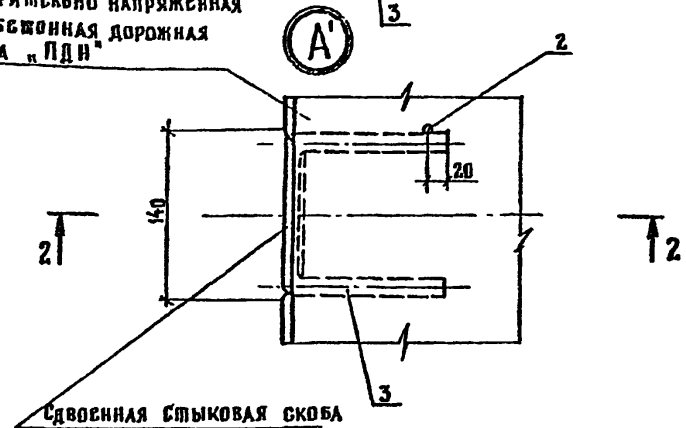


Э.503.1-91.1-02

АНСТ
3

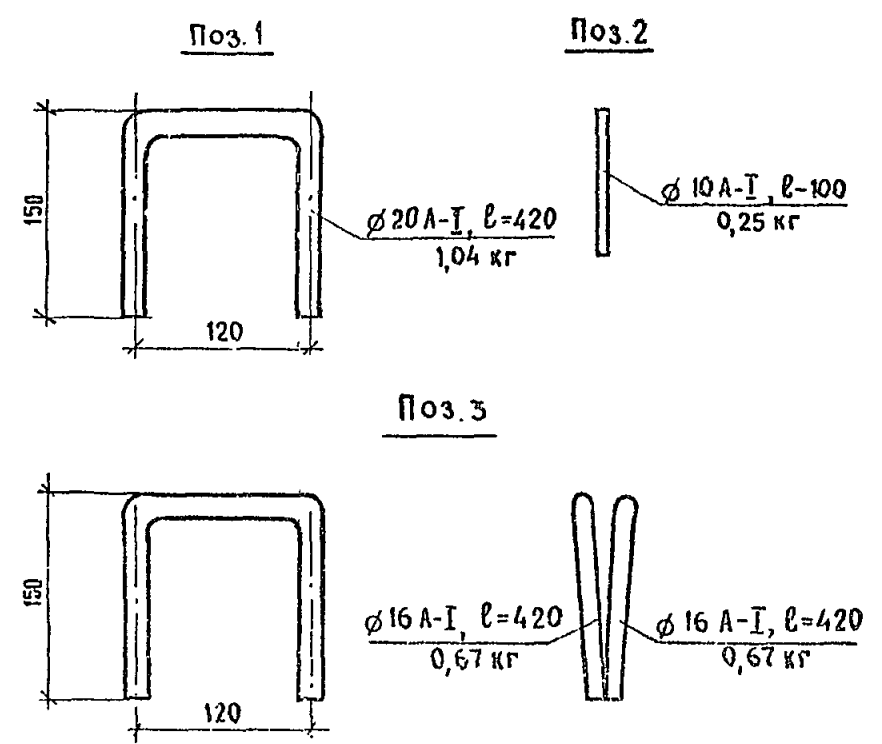
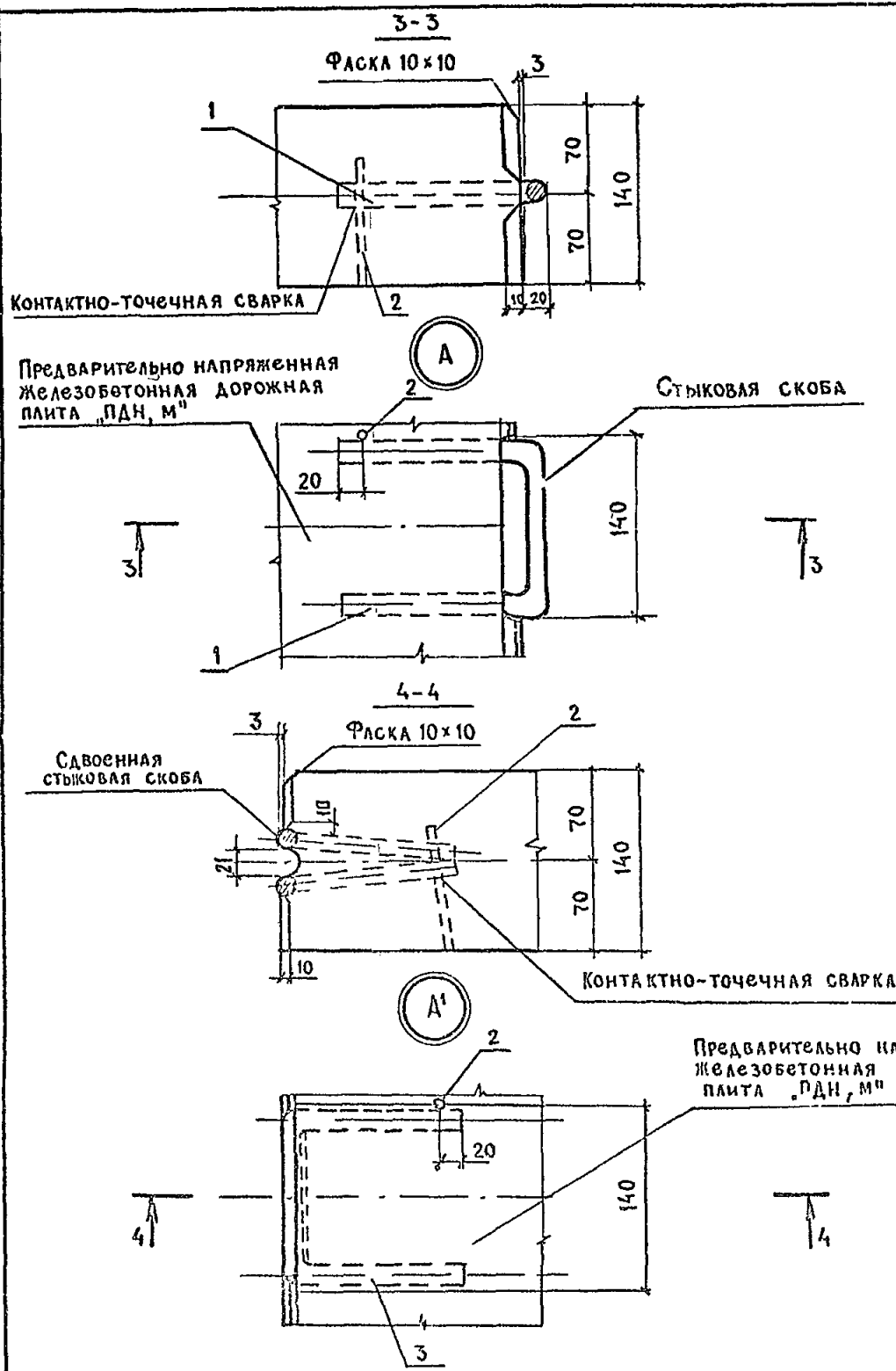


Предварительно напряженная железобетонная дорожная плита «ПДН»



1. Конструкцию узла Б см 3 503.1-91.1-03
2. Производство плит ПДН со стыковыми соединениями для опытного применения необходимо согласовывать с потребителем.
3. Арматура класса А-I по ГОСТ 5781-82*

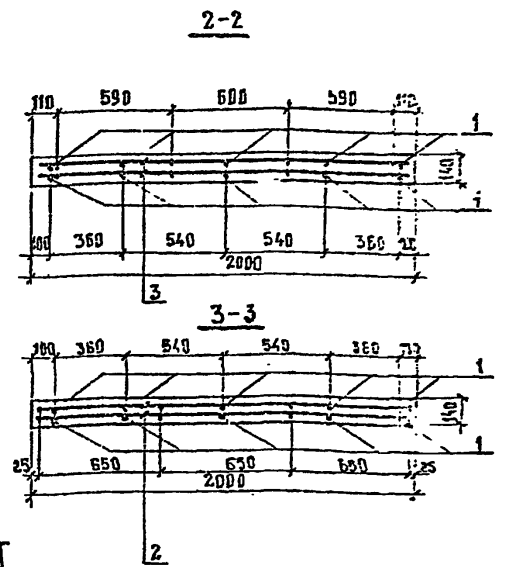
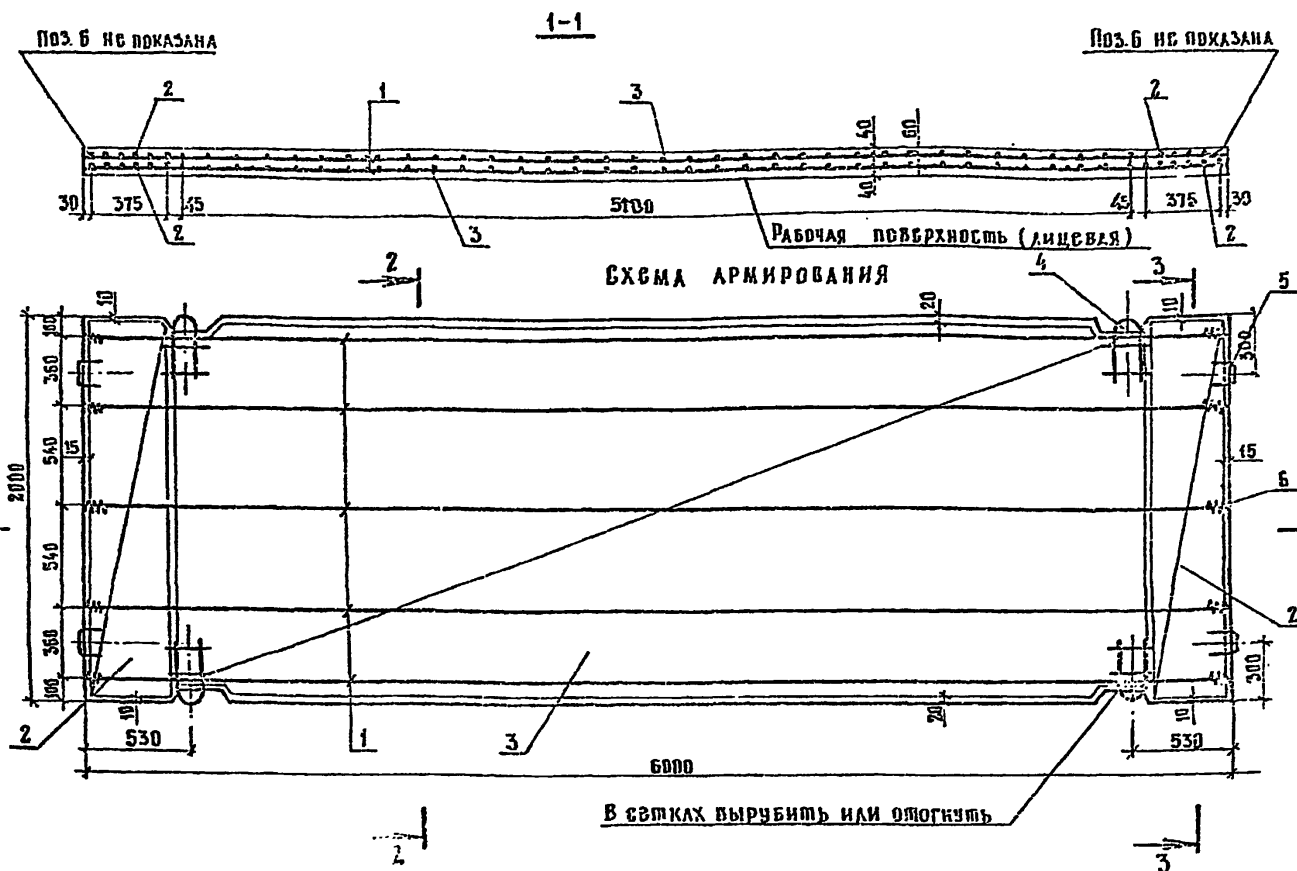
И КОНТР	Новиков	<i>[Signature]</i>	3 503.1-91.1-03			
ГИП	Новиков	<i>[Signature]</i>				
НАЧ ОТД	Аямин	<i>[Signature]</i>	Конструкция стыкового соединения для опытного применения в плитах «ПДН», «ПДН, М»	СТАДИЯ	ЛИСТ	ЛИСТОВ
ГЛ СЛЕЦ	Новиков	<i>[Signature]</i>				
НАЧ ПР ГР	Карасева	<i>[Signature]</i>		СОЮЗДОРПРОЕКТ		
ИНЖЕНЕР	Зубов	<i>[Signature]</i>				
ИНЖЕНЕР	Жихарева	<i>[Signature]</i>				



Скоба	Поз	Наименование	Кол-во	Масса ед, кг	Масса, кг
Стыковая (узел А)	1	∅ 20 А-I, l = 420	1	1,04	1,29
	2	∅ 10 А-I, l = 100	1	0,25	
Сдвоенная стыковая (узел А')	3	∅ 16 А-I, l = 420	2	0,67	1,59
	2	∅ 10 А-I, l = 100	1	0,25	

Наименование	Кол-во на плиту	Обозначение документа	Масса, кг
Монтажно-стыковая скоба	4	3.503.1-91.1-04	9,16
Стыковая скоба	2	Без черт.	2,58
Сдвоенная стыковая скоба	2	Без черт.	3,18

* Расход стали дан на устройство стыковых соединений одной плиты



ПЛИТЫ ИЗГОТОВЛЯЮТ ЛИЦОМ ВНИЗ

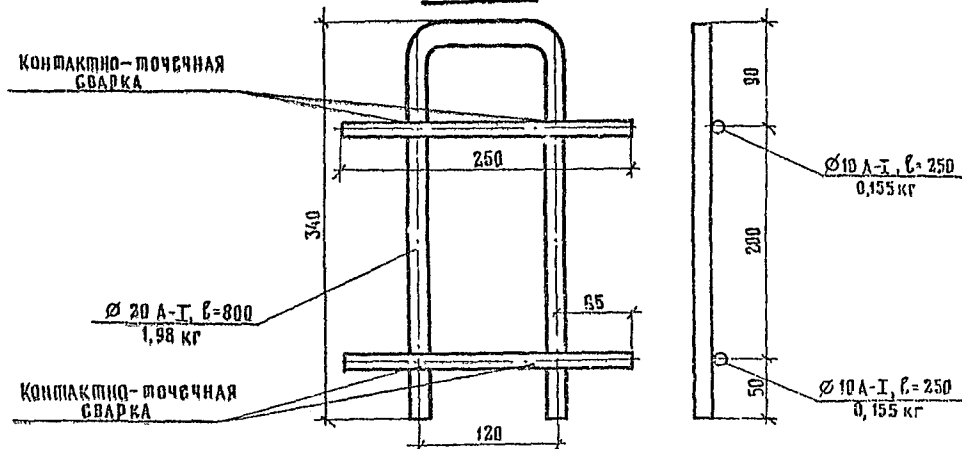
МАРКА ПЛИТЫ	РАСХОД МАТЕРИАЛОВ		МАССА, КГ
	БЕТОН В27,5 В6663,6/К	АРМАТУРА КГ	
ПДН-АУ (Аγ V)	1,68	112,52	4200
ПДН, М-АУ (Аγ V)		112,52 / 115,22	
ПДН-АIV (Аγ IV)		131,82	
ПДН, М-АIV (Аγ IV)		131,82 / 135,02	

1. ТЕХНИЧЕСКИЕ ТРЕБОВАНИЯ см. ТУ 35-871-89 и 3.503.1-91.1-00ТТ, СПЕЦИФИКАЦИЮ см. А.2.
2. АРМАТУРА КЛАССА А-I по ГОСТ 5781-82*, Вр I по ГОСТ 6727-80*
3. ПОЛОСА 60x6 мм по ГОСТ 103-76*

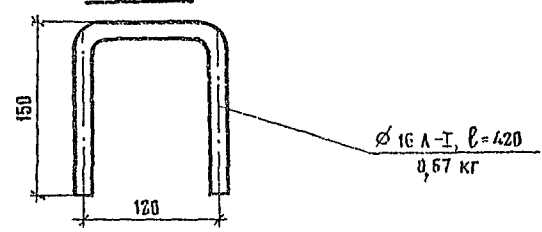
И.КОНТР.	И.БЫКОВ		3.503.1-91.1-04			
Г.ИП	И.БЫКОВ		ПЛИТА „ПДН“, „ПДН,М“ АРМИРОВАНИЕ ОСНОВНОЙ ВАРИАНТ	СТАВЛЯ	АНСТ	АНСТОВ
НАЧ.ОТД.	А.ЯМИН			Р	1	2
ГЛА.СПЕЦ.	КОВИКОВ			СОЮЗДОРПРОЕКТ		
НАЧ.ПРГР.	КАРАСОВА					
ИНЖЕНЕР	ЗУБОВ					
ИНЖЕНЕР	И.КАРОВА					

* В числителе даны значения расхода арматуры при применении стыковой схемы (поз.5), в знаменателе - при применении стыкового соединения (поз.5*)

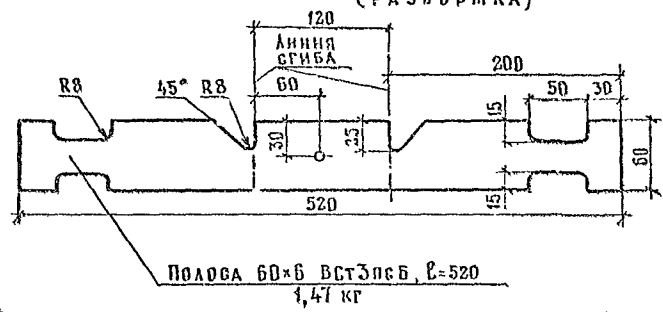
МОНТАЖНО-СТЫКОВАЯ СКОБА
Поз. 4



СТЫКОВАЯ СКОБА
Поз. 5



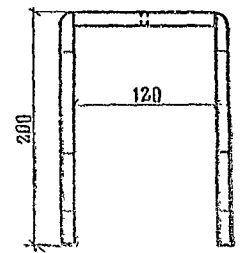
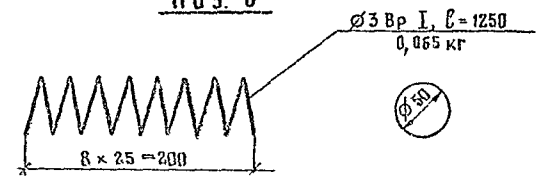
Поз. 5* (для плит ПДН, М)
(РАЗВЕРТКА)



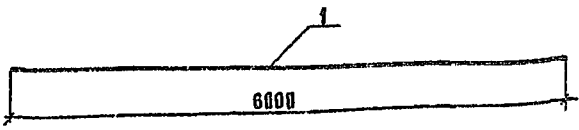
Поз. 5* может применяться в панелях ПДН, М вместе с поз. 5

МАРКА ПАНТЫ	ПОЗ	НАИМЕНОВАНИЕ	КОД	ОБОЗНАЧЕНИЕ ДОКУМЕНТА	МАССА КГ	
ПДН-АУ(АТ-V)	1	НАПРЯГАЮЩАЯ АРМАТУРА $\varnothing 12$ А-V (АТ-V)	10	3.503.1-91.1-06	53,30	
	2	СЕТКА С-1	4	3.503.1-91.1-07	20,48	
	3	СЕТКА С-2	2	3.503.1-91.1-08	25,60	
	ПДН,М-АУ(АТ-V)	4	МОНТАЖНО-СТЫКОВАЯ СКОБА	4	БЕЗ ЧЕРТ.	9,16
		5/5*	СТЫКОВАЯ СКОБА	4	БЕЗ ЧЕРТ.	2,68/5,88
		6	СПИРАЛЬ	20	БЕЗ ЧЕРТ.	1,30
ПДН-АУ(АТ-IV)	1	НАПРЯГАЮЩАЯ АРМАТУРА $\varnothing 14$ А-IV (АТ-IV)	10	3.503.1-91.1-06	72,60	
	2	СЕТКА С-1	4	3.503.1-91.1-07	20,48	
	3	СЕТКА С-2	2	3.503.1-91.1-08	25,60	
	ПДН,М-АУ(АТ-IV)	4	МОНТАЖНО-СТЫКОВАЯ СКОБА	4	БЕЗ ЧЕРТ.	9,16
		5/5*	СТЫКОВАЯ СКОБА	4	БЕЗ ЧЕРТ.	2,68/5,88
		6	СПИРАЛЬ	20	БЕЗ ЧЕРТ.	1,30

Поз. 6

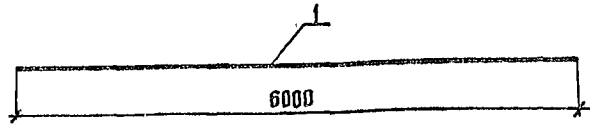


3.503.1-91.1-04	ЛИСТ
	2



Поз.	Наименование	Кол.	Масса, кг
1	Ø12А-V(A _T -V), L=6000	1	5,33

1. Технические требования см. ТУ 35-871-89 и 3.503.1-91.1-00ТТ.
2. Арматура класса А-V по ГОСТ 5781-82*
3. Арматура класса А_T-V по ГОСТ 10884-81*

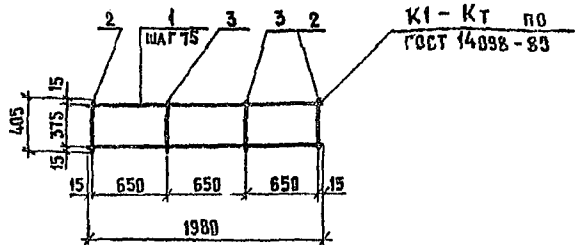


Поз.	Наименование	Кол.	Масса, кг
1	Ø14А-IV(A _T -IV), L=6000	1	7,26

1. Технические требования см. ТУ 35-871-89 и 3.503.1-91.1-00ТТ.
2. Арматура класса А-IV по ГОСТ 5781-82*
3. Арматура класса А_T-IV по ГОСТ 10884-81.*

И. КОНТР.	НОВИКОВ	<i>[Signature]</i>	3.503.1-91.1-05		
ГИП	НОВИКОВ	<i>[Signature]</i>			
НАЧ. ОТД.	ЛЯМИН	<i>[Signature]</i>			
ГА СПЕЦ.	НОВИКОВ	<i>[Signature]</i>			
НАЧ. ПРОГ.	КАРАСОВА	<i>[Signature]</i>			
ИНЖЕНЕР	ЗУБОВ	<i>[Signature]</i>			
ИНЖЕНЕР	ЛЮХАРОВА	<i>[Signature]</i>			
			СТАДИЯ	ЛИСТ	ЛИСТОВ
			Р		1
			СОЮЗДОРПРОЕКТ		
			НАПРЯГАЕМЫЙ СЕРЖЕНЬ АРМАТУРА КЛАССА А-V (А _T -V)		

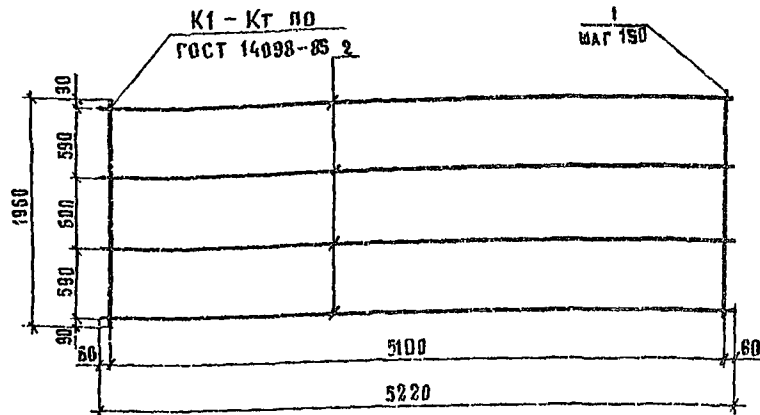
И. КОНТР.	НОВИКОВ	<i>[Signature]</i>	3.503.1-91.1-06		
ГИП	НОВИКОВ	<i>[Signature]</i>			
НАЧ. ОТД.	ЛЯМИН	<i>[Signature]</i>			
ГА СПЕЦ.	НОВИКОВ	<i>[Signature]</i>			
НАЧ. ПРОГ.	КАРАСОВА	<i>[Signature]</i>			
ИНЖЕНЕР	ЗУБОВ	<i>[Signature]</i>			
ИНЖЕНЕР	ЛЮХАРОВА	<i>[Signature]</i>			
			СТАДИЯ	ЛИСТ	ЛИСТОВ
			Р		1
			СОЮЗДОРПРОЕКТ		
			НАПРЯГАЕМЫЙ СЕРЖЕНЬ АРМАТУРА КЛАССА А-IV (А _T -IV)		



Поз	НАИМЕНОВАНИЕ	КОЛ	МАССА ЕД., КГ	МАССА СЕТКИ, КГ
1	∅ 8 А-III, ℓ=1980	6	0,78	5,12
2	∅ 8 А-III, ℓ=405	2	0,16	
3	∅ 5 Вр I, ℓ=405	2	0,06	

1. Технические требования см. ТУ 35-871-89 и 3.503.1-91.1-00ТТ.
2. Арматура класса А-III по ГОСТ 5781-82.*
3. Арматура класса Вр I по ГОСТ 6727-80.*

И КОНТР	НОВИКОВ	<i>[Signature]</i>	3.503.1-91.1-07			
ГНП	НОВИКОВ	<i>[Signature]</i>				
НАЧ ОТД.	ЛЯМИН	<i>[Signature]</i>	Сетка С-1	СТАДИЯ	ЛИСТ	ЛИСТОВ
ГЛА СПЕЦ	НОВИКОВ	<i>[Signature]</i>		Р		1
НАЧ ПР ГР	КАРАБЕВА	<i>[Signature]</i>		СОЮЗДОРПРОЕКТ		
ИНЖЕНЕР	ЭЧСВ	<i>[Signature]</i>				
ИНЖЕНЕР	НИХАРОВА	<i>[Signature]</i>				



Поз	НАИМЕНОВАНИЕ	КОЛ	МАССА ЕД., КГ	МАССА СЕТКИ, КГ
1	∅ 5 Вр I, ℓ=1980	35	0,28	12,80
2	∅ 5 Вр I, ℓ=5220	4	0,75	

1. Технические требования см. ТУ 35-871-89 и 3.503.1-91.1-00ТТ.
2. Арматура класса Вр I по ГОСТ 6727-80.*

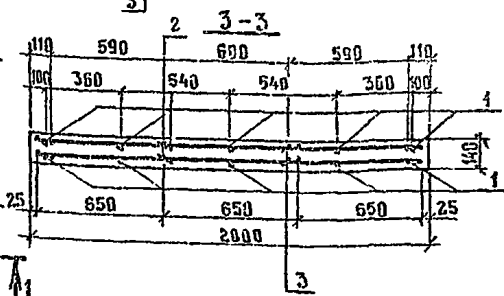
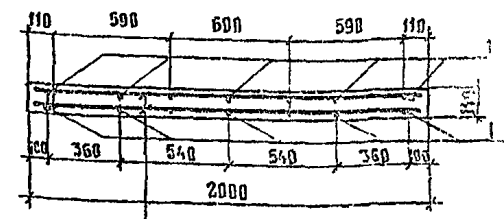
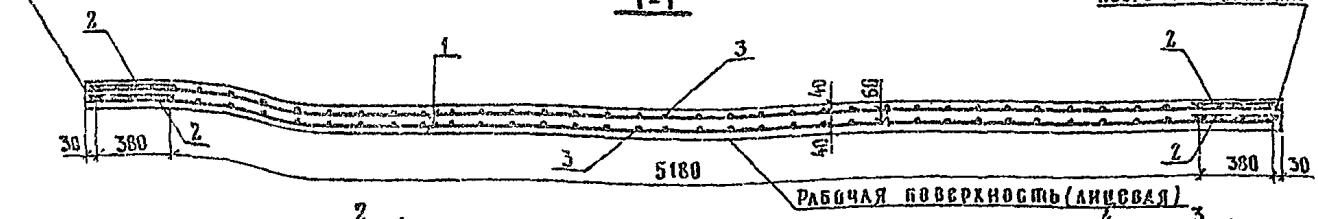
И КОНТР	НОВИКОВ	<i>[Signature]</i>	3.503.1-91.1-08			
ГНП	НОВИКОВ	<i>[Signature]</i>				
НАЧ ОТД.	ЛЯМИН	<i>[Signature]</i>	Сетка С-2	СТАДИЯ	ЛИСТ	ЛИСТОВ
ГЛА СПЕЦ	НОВИКОВ	<i>[Signature]</i>		Р		1
НАЧ ПР ГР	КАРАБЕВА	<i>[Signature]</i>		СОЮЗДОРПРОЕКТ		
ИНЖЕНЕР	ЭЧСВ	<i>[Signature]</i>				
ИНЖЕНЕР	НИХАРОВА	<i>[Signature]</i>				

ПОЗ. 6 НЕ ПОКАЗАНА

ПОЗ. 6 НЕ ПОКАЗАНА

1-1

2-2



Плиты изготовляют „лицом“ вниз

В СБОЯХ БЫРУБИТЬ ИЛИ ОТДТУНУТЬ

МАРКА ПЛИТЫ	РАСХОД МАТЕРИАЛОВ БЕТОН В27,5 В61 В36, М ³	АРМАТУРА, КГ	МАССА, КГ
ПДН-АУ(АГ У)	1,68	113,08	4200
ПДН, М-АУ(АГ У)		113,09 / 116,28	
ПДН - АУ(АГ У)		132,38	
ПДН, М-АУ(АГ У)		132,38 / 133,55	

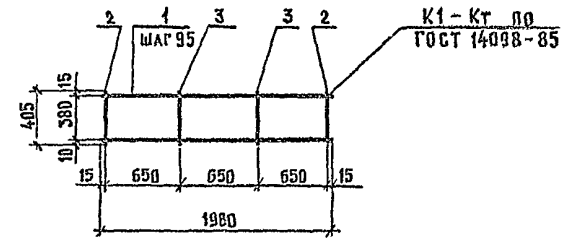
Технические требования см. ТУ 35-871-89 и 3.503.1-91.1-00Т, спецификации см. л. 2.

И. КОНТР	НОВИКОВ	[Signature]	3.503.1-91.1-09			
ГИП	НОВИКОВ		ПЛИТА „ПДН“, „ПДН, М“ АРМИРОВАНИЕ ВАРИАНТ №1	СТАВКА	ЛИСТ	ЛИСТОВ
НАЧ. ОТД	ЛЯМИН			Р	1	2
НАЧ. СПЕЦ	НОВИКОВ			СЮЭЗДОРПРОЕКТ		
НАЧ. ЛР ГР	КАРАСОВА					
ИНЖЕНЕР	ЗВЗЗ					
ИНЖЕНЕР	КАРАСОВА					

* В числителе даны значения расхода арматуры при применении стыковой скобы (поз. 5), в знаменателе - при применении стыкового соединения (поз. 5^а)

МАРКА ПЛИТЫ	Поз.	НАИМЕНОВАНИЕ	КОЛ.	ОБОЗНАЧЕНИЕ ДОКУМЕНТА	МАССА, КГ
ПДН-АУ(Ат V), ПДН,М-АУ(Ат V)	1	НАПРЯГАЕМАЯ АРМАТУРА Ø 12 А-V (Ат-V)	10	3.503.1-91.1-05	53,30
	2	СЕТКА С-1	4	3.503.1-91.1-10	17,36
	3	СЕТКА С-2	2	3.503.1-91.1-11	29,28
	4	МОНТАЖНО-СТЫКОВАЯ СКОБА	4	3.503.1-91.1-04	9,16
	5/5 ^ч	СТЫКОВАЯ СКОБА	4	3.503.1-91.1-04	2,68/5,88
	6	СПИРАЛЬ	20	3.503.1-91.1-04	1,30
ПДН-АУ(Ат IV), ПДН,М-АУ(Ат IV)	1	НАПРЯГАЕМАЯ АРМАТУРА Ø 14 А-IV (Ат-IV)	10	3.503.1-91.1-06	72,60
	2	СЕТКА С-1	4	3.503.1-91.1-10	17,36
	3	СЕТКА С-2	2	3.503.1-91.1-11	29,28
	4	МОНТАЖНО-СТЫКОВАЯ СКОБА	4	3.503.1-91.1-04	9,16
	5/5 ^ч	СТЫКОВАЯ СКОБА	4	3.503.1-91.1-04	2,68/5,88
	6	СПИРАЛЬ	20	3.503.1-91.1-04	1,30

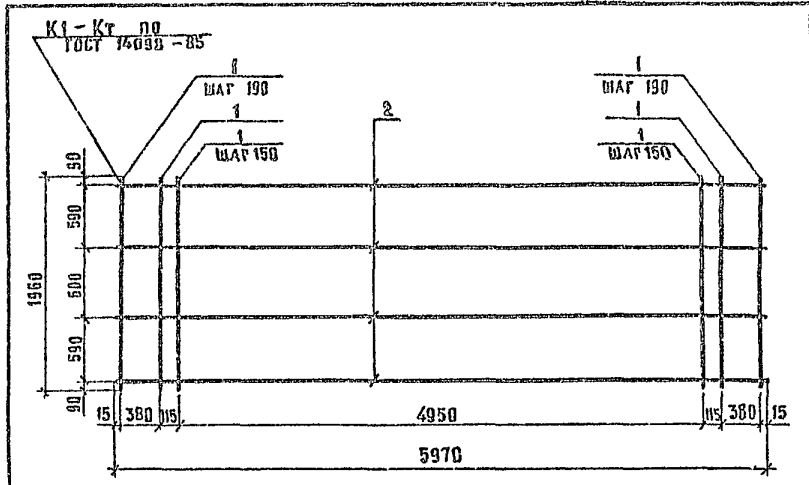
3.503.1-91.1-09



Поз.	НАИМЕНОВАНИЕ	КОЛ.	МАССА ЕД, КГ	МАССА СЕТКИ, КГ
1	Ø 8 А-III, l = 1980	5	0,78	4,34
2	Ø 8 А-III, l = 405	2	0,16	
3	Ø 5 Вр I, l = 405	2	0,05	

1. ТЕХНИЧЕСКИЕ ТРЕБОВАНИЯ СМ. ТУ 35-871-89 И 3.503.1-91.1-00ТТ.
2. АРМАТУРА КЛАССА А-III ПО ГОСТ 5781-82^м.
3. АРМАТУРА КЛАССА Вр I ПО ГОСТ 6727-80^р.

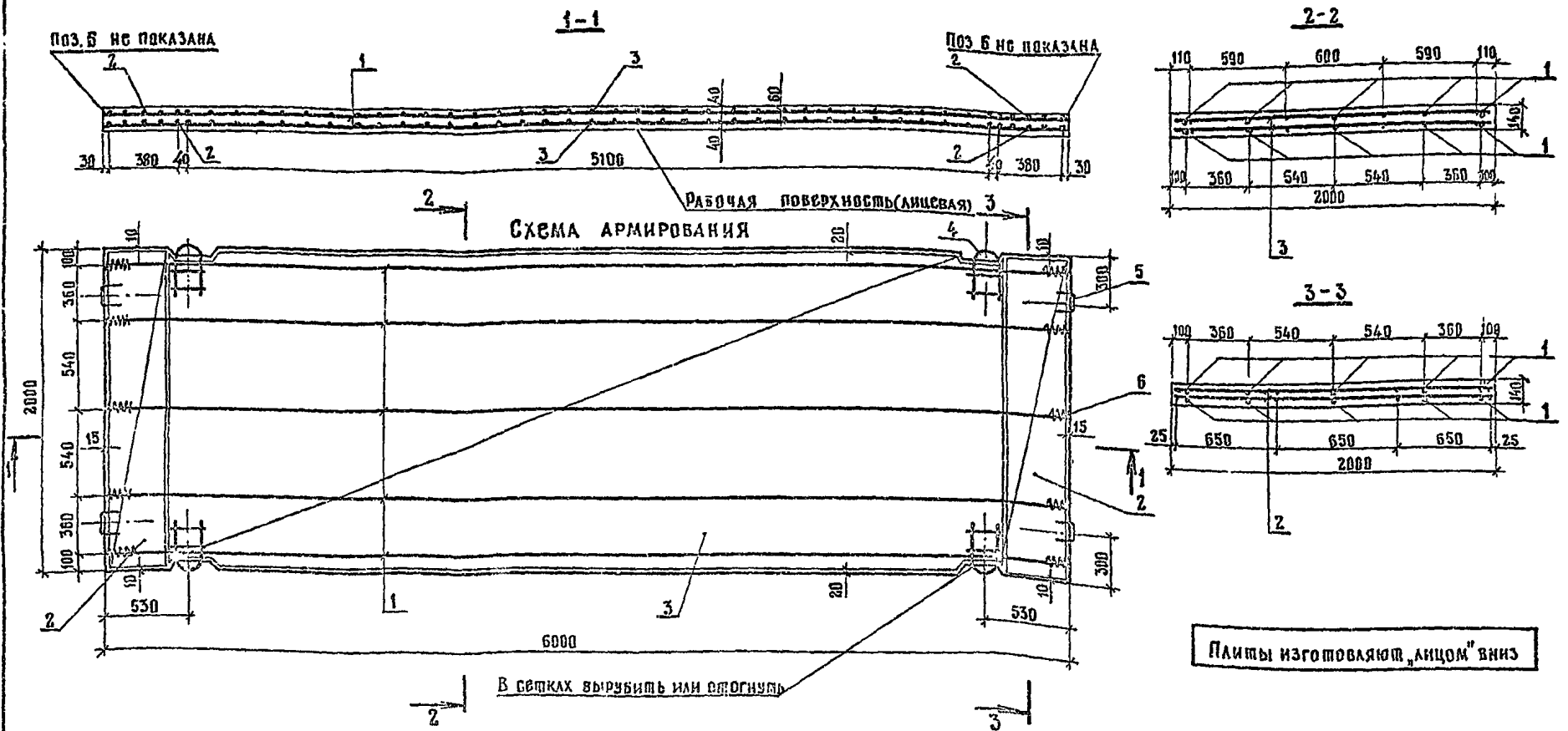
И.КОНТР.	НОВИКОВ		3.503.1-91.1-10	СТАЛИЯ ЛИСТ	
ГИП	НОВИКОВ			И	1
НАЧ.ОТД.	ЛЯМИН		СЕТКА С-1	СОИЗДОРПРОСКТ	
СА.СПЕЦ.	НОВИКОВ				
НАЧ.ПР.ГР.	КАРАССВА				
ИНЖЕНЕР	ЗУСОВ				
ИНЖЕНЕР	ЖИХАРОВА				



Поз	НАИМЕНОВАНИЕ	КОЛ.	МАССА ЕД, КГ	МАССА СЕТКИ, КГ
1	∅5 Вр I, ℓ = 1960	40	0,28	14,64
2	∅5 Вр I, ℓ = 5970	4	0,86	

1. ТЕХНИЧЕСКИЕ ТРЕБОВАНИЯ СМ. ТУ 35-811-89
и 3.503.1-91.1-00ТТ.
2. АРМАТУРА КЛАССА Вр I по ГОСТ 6727-80*.

И КОНТР.	Новиков	<p style="text-align: center;">3.503.1-91.1-11</p> <p style="text-align: center;">СЕТКА С-2</p> <table border="1" style="margin-left: auto; margin-right: auto;"> <tr> <td>СТАДИЯ</td> <td>ЛИСТ</td> <td>ЛИСТОВ</td> </tr> <tr> <td>Р</td> <td></td> <td>1</td> </tr> </table> <p style="text-align: center;">СОЮЗДОПРОЕКТ</p>	СТАДИЯ	ЛИСТ	ЛИСТОВ	Р		1
СТАДИЯ	ЛИСТ		ЛИСТОВ					
Р			1					
ГИП	Новиков							
НАЧ ОТД	Лямин							
ГЛ. СПЕЦ	Новиков							
НАЧ ПРОГР	Карасева							
ИНЖЕНЕР	Зубов							
ИНЖЕНЕР	Жихарева							



Плиты изготавливают "лицом" вниз

В сетках вырубать или отогнуть

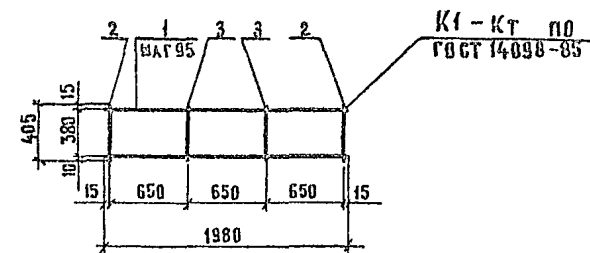
Марка плиты	Расход материала Бетон Вкл 6 38 М ³	Арматура кг	Масса, кг
ПДН-АУ(А-У)	1,68	118,92	4200
ПДН-М-АУ(А-У)		122,12	
ПДН-АШ(А-Ш)		138,22	
ПДН-М-АШ(А-Ш)		141,42	

* В числителе даны значения расхода арматуры при применении стыковой скрепы (поз. 5), в знаменателе - при применении стыкового соединения (поз. 5')

Технические требования см. ТУ 35-871-89 и 3.503.1-91.1-00ТТ, спецификацию см. л. 2.

И. КОМП.	НОВИКОВ		3.503.1-91.1-12		
ГИП	НОВИКОВ				
НАЧ. ОТД.	АЯМИН		Плита "ПДН", "ПДН-М" Армирование Вариант №2		
ГЛ. СПЕЦ.	НОВИКОВ				
НАЧ. ПРГ.	КАРАГОНА				
И. ДИРЕКТОРА	КАРЕВА				
			СТАДИИ	ЛИСТ	ЛИСТОВ
			Р	1	2
			СОЮЗДОРПРОЕКТ		

Марка ланты	Поз.	Наименование	Кол.	Обозначение документа	Масса, кг
ПДН-АУ (Ат У), ПДН, М-АУ (Ат У)	1	НАПРЯГАЕМАЯ АРМАТУРА Ø 12 А-У (Ат-У)	10	3.503.1-91.1-05	53,30
	2	Сетка С-1	4	3.503.1-91.1-13	26,88
	3	Сетка С-2	2	3.503.1-91.1-06	25,60
	4	МОНТАЖНО-СТЫКОВАЯ СКОБА	4	3.503.1-91.1-04	9,16
	5/5 ^з	СТЫКОВАЯ СКОБА	4	3.503.1-91.1-04	2,68/5,88
	6	СПИРАЛЬ	20	3.503.1-91.1-04	1,30
ПДН-АІІ (Ат ІІ) ПДН, М-АІІ (Ат ІІ)	1	НАПРЯГАЕМАЯ АРМАТУРА Ø 14 А-ІІ (Ат-ІІ)	10	3.503.1-91.1-06	72,60
	2	Сетка С-1	4	3.503.1-91.1-13	26,88
	3	Сетка С-2	2	3.503.1-91.1-08	25,60
	4	МОНТАЖНО-СТЫКОВАЯ СКОБА	4	3.503.1-91.1-04	9,16
	5/5 ^з	СТЫКОВАЯ СКОБА	4	3.503.1-91.1-04	2,68/5,88
	6	СПИРАЛЬ	20	3.503.1-91.1-04	1,30



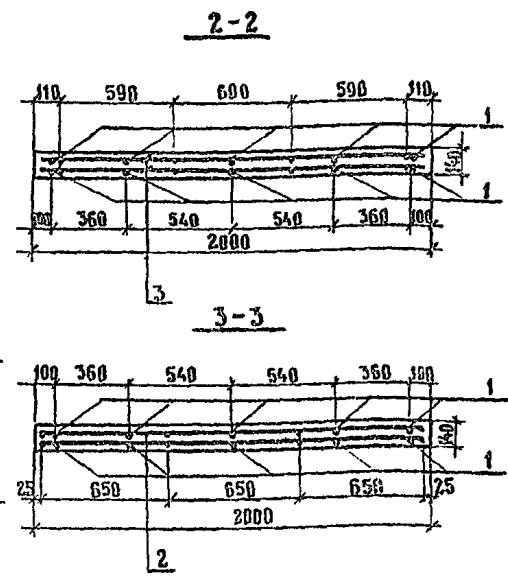
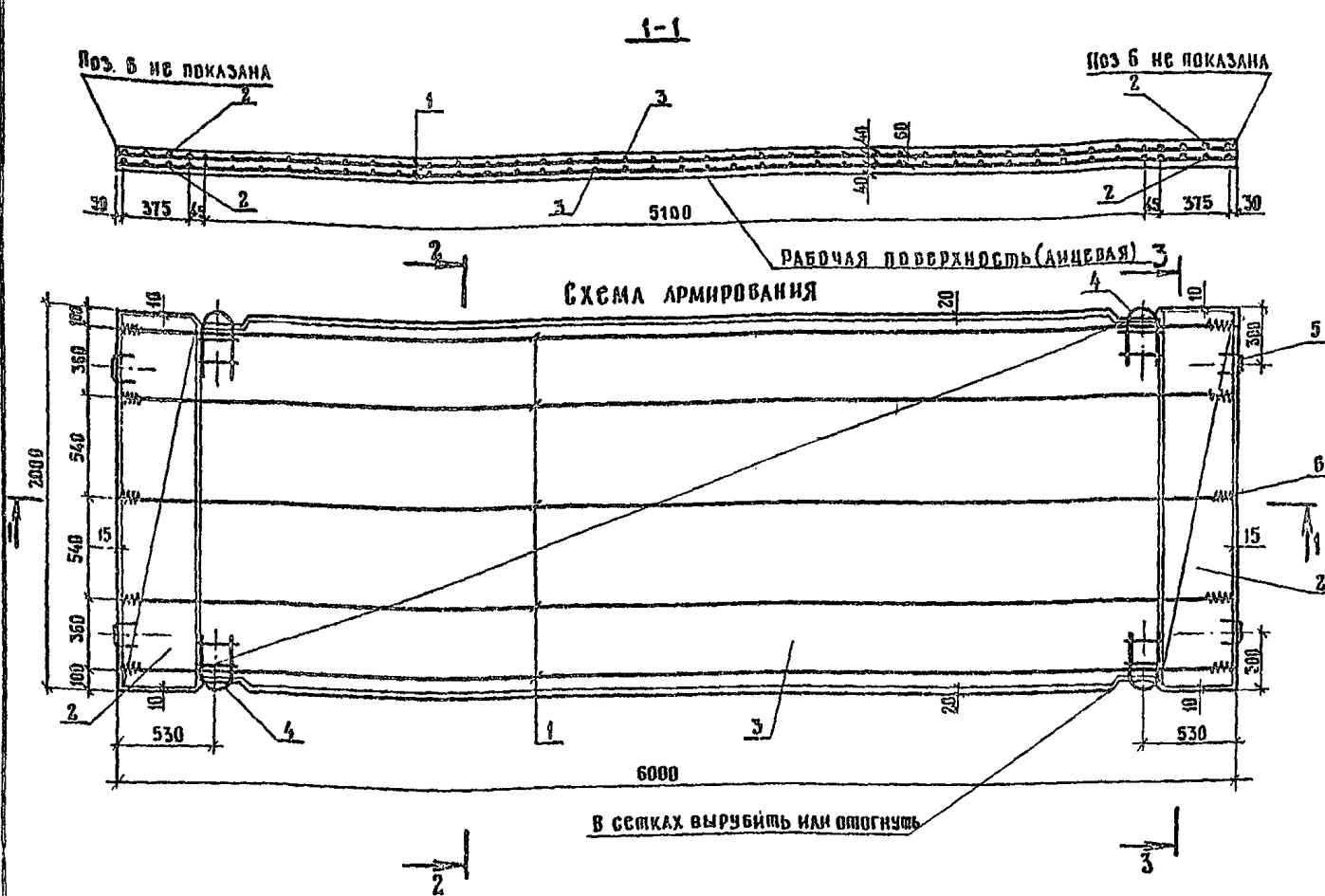
Поз.	Наименование	Кол.	Масса, вл., кг	Масса сетки, кг
1	Ø10А-ІІ, l=1980	5	1,22	6,72
2	Ø10А-ІІ, l=405	2	0,25	
3	Ø5 Вр І, l=405	2	0,06	

1. Технические требования см ТУ 35-871-89 и 3.503.1-91.1-00ТТ.
2. Арматура класса А-ІІ по ГОСТ 5781-82*.
3. Арматура класса Вр І по ГОСТ 6727-80*.

И КОНТР.	НОВИКОВ		3.503.1-91.1-13		
ГИП	НОВИКОВ				
НАЧ ОТД	ЛЯМИН				
ТА СПЕЦ	НОВИКОВ				
НАЧ ПР ГР	КАРАСОВА				
ИНЖЕНЕР	ЗУБОВ				
ИНЖЕНЕР	ЖИХАРОВА				
			Сетка С-1	Стадия Р	Лист 1
			СОЮЗДОРПРОЕКТ		

3.503.1-91.1-12

2



Плиты изготавливают „лицом“ вниз

МАРКА ПЛИТЫ	РАСХОД МАТЕРИАЛОВ Бетон В27 Вкл. 3,6 м ³	АРМАТУРА, кг	МАССА, кг
ПДН-АУ(А _т У)	1,68	114,04	4200
ПДН,м-АУ(А _т У)		114,04 / 117,24	
ПДН-АУ(А _т У)		133,34	
ПДН,м-АУ(А _т У)		133,34 / 136,54	

* В числителе даны значения расхода арматуры при применении стыковой скобы (поз.5), в знаменателе - при применении стыкового соединения (поз.5')

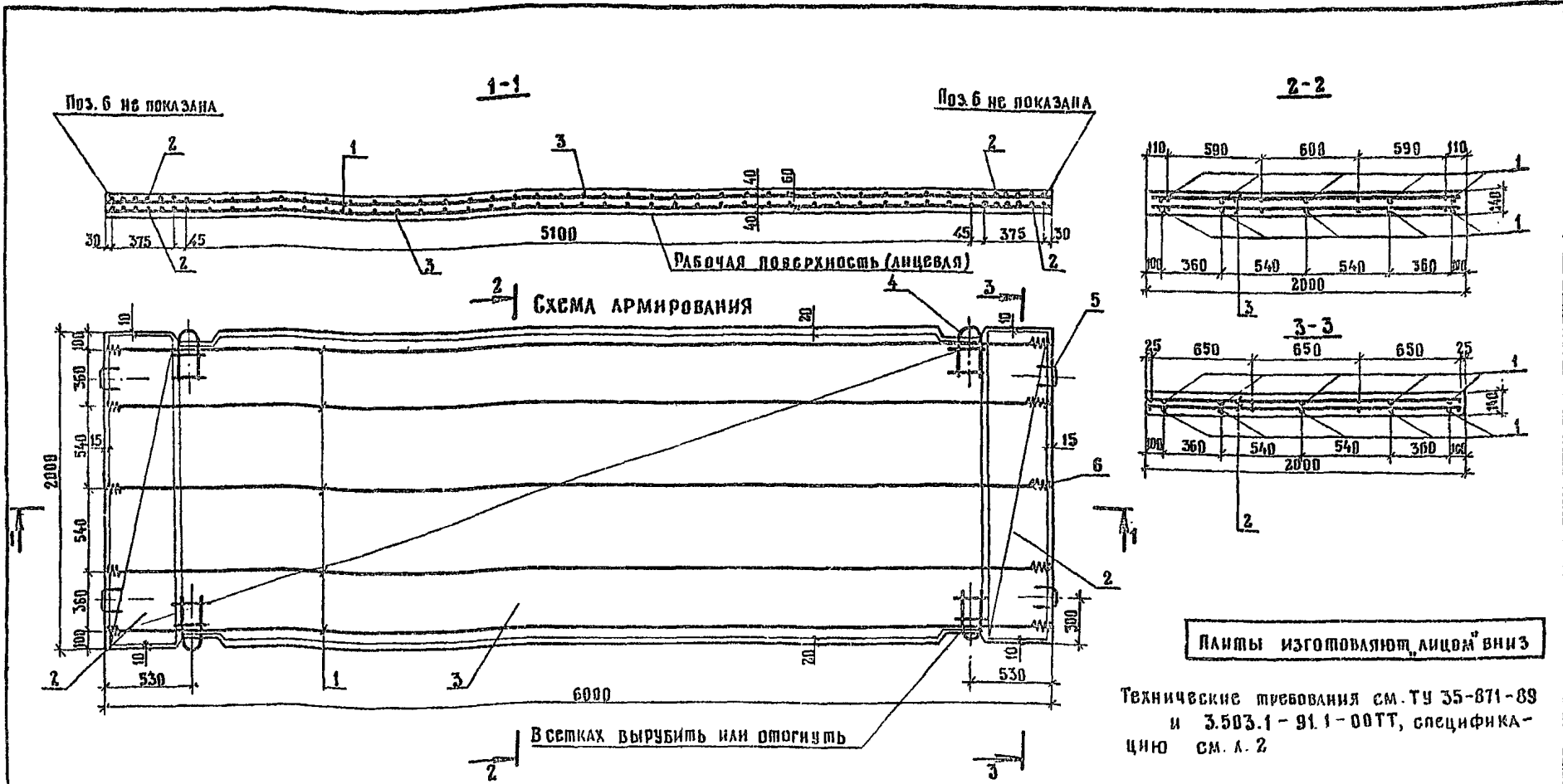
Технические требования см. ТУ 35-871-89 и З 503.1-91.1-00ТТ
спецификацию см. л. 2.

И.контр	Новиков	<i>[Signature]</i>
ГИП	Новиков	<i>[Signature]</i>
НАЧ.ОТД.	Лямин	<i>[Signature]</i>
ГЛА СПЕЦ.	Новиков	<i>[Signature]</i>
НАЧ.П.ГР.	Карасова	<i>[Signature]</i>
ИНЖЕНЕР	Зусв	<i>[Signature]</i>
ИНЖЕНЕР	Жукарска	<i>[Signature]</i>

3.503.1-91.1-14

Плита „ПДН“, „ПДН,м“ Армирование Вариант №3	Стация	Лист	Листов
	Р	1	2

СОЮЗДОРПРОЕКТ



ПЛИТЫ ИЗГОТОВЛЯЮТ, ЛИЦОМ ВНИЗ

Технические требования см. ТУ 35-871-89 и 3.503.1-91.1-00ТТ, спецификацию см. л. 2

Объем производства плит для опытного применения с напрягаемой арматурой класса А-VI, А-VII следует дополнительно согласовать с заказчиком и ГПИ «Союздорпроект».

МАРКА ПЛИТЫ	РАСХОД МАТЕРИАЛОВ		МАССА, КГ
	Бетон В27, В8св 3,6м ³	Арматура, кг	
ПДН - А-VI (А-VII)	1,68	96,22	4200
ПДН, м - А-VII (А-VI)		96,22 / 99,42	

* В числителе даны значения расхода арматуры при применении стыковой скобы (поз. 5), в знаменателе - при применении стыкового соединения (поз. 5')

И.КОНТР	Новиков	<i>Novikov</i>
ГИП	Новиков	<i>Novikov</i>
НАЧ. ОТД.	Аяжин	<i>Ayazhin</i>
ГЛ. СПЕЦ.	Новиков	<i>Novikov</i>
НАЧ. ПРГР	Карасва	<i>Karasva</i>
ИНЖЕНЕР	Зубев	<i>Zubev</i>
ИНЖЕНЕР	Жукарсва	<i>Zhukarsva</i>

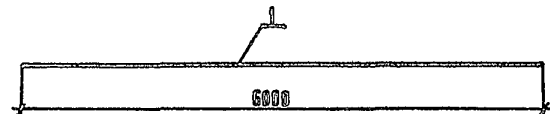
3.503.1-91.1-16

ПЛИТА «ПДН», «ПДН, м»
АРМИРОВАНИЕ
Для опытного применения

СТАДИЯ	Лист	
	1	2
Р	1	2

СОЮЗДОРПРОЕКТ

Марка паишы	Поз.	Наименование	Кол.	Обозначение документа	Масса, кг
ПДН-ЛШ(А _т VI)	1	Напрягаемая арматура Ø10 А-Ш (А _т VI)	10	3.503.1-91.1-17	37,00
	2	Сетка С-1	4	3.503.1-91.1-07	20,48
ПДН, м-ЛШ(А _т VI)	3	Сетка С-2	2	3.503.1-91.1-08	25,60
	4	Монтажно-стыковая скоба	4	3.503.1-91.1-04	9,16
	5	Стыковая скоба	4	3.503.1-91.1-04	2,68
	6	Спирааль	20	3.503.1-91.1-04	1,30



Поз.	Наименование	Кол.	Масса, кг
1	Ø10 А-Ш(А _т VI), С - 6000	1	3,70

- Технические требования см ТУ 35-871-89 и 3.503.1-91.1-00ТТ.
- Арматура класса А-Ш по ГОСТ 5781-82^Р.
- Арматура класса А_т VI по ГОСТ 10884-81^Р.

3.503.1-91.1-16	Лист 2
-----------------	-----------

Н.контр ГИИ	Новиков Новиков	<i>[Signature]</i>	3.503.1-91.1-17	Стандия	АНСТ	АНСТОВ
Нач.отд.	Аямин	<i>[Signature]</i>		Р		?
Нач.спец	Новиков	<i>[Signature]</i>		СОЮЗДОРПРОСКТ		
Нач.пр.гр	Карасева	<i>[Signature]</i>				
Инженер	Зубев	<i>[Signature]</i>				
Инженер	Жихарева	<i>[Signature]</i>	Напрягаемый стержень Арматура класса А-Ш (А _т VI)			

МАРКА ЭЛЕМЕНТА	НАПРЯГАЕМАЯ АРМАТУРА КЛАССА							ИЗДЕЛИЯ АРМАТУРНЫЕ					ИЗДЕЛИЯ ЗАКАДНЫЕ					ОБЩИЙ РАСХОД							
	А-IV ГОСТ 5781-82 Ø 14	А-V ГОСТ 5781-82 Ø 12	А-VI ГОСТ 5781-82 Ø 10	А-IV ГОСТ 10884-81 Ø 14	А-V ГОСТ 10884-81 Ø 12	А-VI ГОСТ 10884-81 Ø 10	Ø 10	АРМАТУРА КЛАССА			Ø 5	Ø 10	АРМАТУРА КЛАССА				Ø 6x6								
								А-II ГОСТ 5781-82 Ø 10	А-III				Вр I ГОСТ 5727-80 Ø 5	Вр I ГОСТ 6727-80 Ø 3	А-I										
									Ø 8	Ø 10					Итого	Ø 10			Ø 16	Ø 20	Итого				
ОСНОВНОЙ ВАРИАНТ	ПДН-АУ, ПДН-М-АУ	53,30					53,30				20,00			20,00	26,08	46,08	1,30	1,24	2,68	7,92	11,84	5,88	13,14	112,52	
	ПДН-АУ, ПДН-М-АУ					53,30	53,30				20,00			20,00	26,08	46,08	1,30	1,24	2,68	7,92	11,84	5,88	13,14	112,52	
	ПДН-АУ, ПДН-М-АУ	72,60					72,60				20,00			20,00	26,08	46,08	1,30	1,24	2,68	7,92	11,84	5,88	13,14	135,02	
	ПДН-АУ, ПДН-М-АУ				72,60		72,60				20,00			20,00	26,08	46,08	1,30	1,24	2,68	7,92	11,84	5,88	13,14	135,02	
ВАРИАНТ №1	ПДН-АУ, ПДН-М-АУ	53,30					53,30				16,88			16,88	29,76	46,64	1,30	1,24	2,68	7,92	11,84	5,88	13,14	113,08	
	ПДН-АУ, ПДН-М-АУ					53,30	53,30				16,88			16,88	29,76	46,64	1,30	1,24	2,68	7,92	11,84	5,88	13,14	113,08	
	ПДН-АУ, ПДН-М-АУ	72,60					72,60				16,88			16,88	29,76	46,64	1,30	1,24	2,68	7,92	11,84	5,88	13,14	116,28	
	ПДН-АУ, ПДН-М-АУ				72,60		72,60				16,88			16,88	29,76	46,64	1,30	1,24	2,68	7,92	11,84	5,88	13,14	116,28	
ВАРИАНТ №2	ПДН-АУ, ПДН-М-АУ	53,30					53,30	26,40						26,08	62,68	1,30	1,24	2,68	7,92	11,84	5,88	13,14	133,38		
	ПДН-АУ, ПДН-М-АУ					53,30	53,30	26,40						26,08	62,68	1,30	1,24	2,68	7,92	11,84	5,88	13,14	133,38		
	ПДН-АУ, ПДН-М-АУ	72,60					72,60	26,40						26,08	62,68	1,30	1,24	2,68	7,92	11,84	5,88	13,14	133,38		
	ПДН-АУ, ПДН-М-АУ				72,60		72,60	26,40						26,08	62,68	1,30	1,24	2,68	7,92	11,84	5,88	13,14	133,38		
ВАРИАНТ №3	ПДН-АУ, ПДН-М-АУ	53,30					53,30							21,52	21,52	26,08	47,60	1,30	1,24	2,68	7,92	11,84	5,88	13,14	114,04
	ПДН-АУ, ПДН-М-АУ					53,30	53,30							21,52	21,52	26,08	47,60	1,30	1,24	2,68	7,92	11,84	5,88	13,14	114,04
	ПДН-АУ, ПДН-М-АУ	72,60					72,60							21,52	21,52	26,08	47,60	1,30	1,24	2,68	7,92	11,84	5,88	13,14	117,24
	ПДН-АУ, ПДН-М-АУ				72,60		72,60							21,52	21,52	26,08	47,60	1,30	1,24	2,68	7,92	11,84	5,88	13,14	117,24
ДЛЯ ОПЫТНОГО ПРИМЕНЕНИЯ	ПДН-АУ, ПДН-М-АУ			37,02			37,02							20,00	20,00	26,08	46,08	1,30	1,24	2,68	7,92	11,84	5,88	13,14	96,22
	ПДН-АУ, ПДН-М-АУ						37,02							20,00	20,00	26,08	46,08	1,30	1,24	2,68	7,92	11,84	5,88	13,14	99,42

1. В числителе даны значения расхода арматуры при применении стыковой скобы (поз. 5), в знаменателе - при применении стыкового соединения (поз. 5^а).
2. Общий расход арматуры и расход напрягаемой арматуры на плиту приведены для условной длины стержней напрягаемой арматуры равной 6000 мм.
3. Расход напрягаемой арматуры и общий расход арматуры на плиту уточняют с учетом действительной длины напрягаемой арматуры, принимаемой в зависимости от способа натяжения арматуры и конструкции захватных устройств.
4. Расход стали на устройство стыковых соединений для опытного применения см. 3.503.1-91.1-03.

И КОНТР.	Новиков	<i>Novikov</i>	3.503.1-91.1-18Рс	СТАДИЯ	ЛИСТ	ЛИСТОВ
ГИП	Новиков	<i>Novikov</i>				
НАЧ.ОТД.	Лямин	<i>Lamin</i>		Ведомость расхода	Р	I
ГЛАВ. СПЕЦ.	Новиков	<i>Novikov</i>				
НАЧ. ПЕТР.	Карасева	<i>Karasewa</i>		СТАЛИ	СОЮЗДОРПРОЕКТ	
ИНЖЕНЕР	Зубев	<i>Zubev</i>				
ИНЖЕНЕР	Жихарева	<i>Zhikhareva</i>				