

ТИПОВЫЕ СТРОИТЕЛЬНЫЕ КОНСТРУКЦИИ, ИЗДЕЛИЯ И УЗЛЫ

СЕРИЯ 3.900.1-14

ИЗДЕЛИЯ ЖЕЛЕЗОБЕТОННЫЕ ДЛЯ КРУГЛЫХ КОПОДЦЕВ
ВОДОПРОВОДА И КАНАЛИЗАЦИИ

ВЫПУСК 1

УКАЗАНИЯ ПО ПРИМЕНЕНИЮ И
РАБОЧИЕ ЧЕРТЕЖИ

РАЗРАБОТАНЫ

ГПИ Союзводоканалпроект

Главный инженер



А. Н. Михайлов

Начальник отдела



А. В. Филатов

ЦНИИПромзданий

Зам. директора



В. В. Гранев

Начальник отдела



В. Т. Ильин

Главный инженер проекта



А. П. Черномаз

С участием НИИЖБ

Зам. директора



Т. И. Мамедов

Зав. лабораторией

Ф. А. Иссерс

Ст. научный сотрудник

 С. Н. Докудовский

Утверждены Главным управлением

организации проектирования Госстроя СССР

Письмо от 29.03.90 № 5/5-289

Введены в действие ГПИ „Союзводоканалпроект“
с 01.10.90

Приказ от 29.03.90 № 27

Обозначение документа	Наименование	Стр.
3.900.1-14.1 - ПЗ	Пояснительная записка	3
- НИ	Номенклатура изделий для круглых колодцев	6
- 1	Кольцо стеновое КС 7.3; КС 10.3	8
- 2	Кольцо стеновое КС 10.6; КС 13.6; КС 15.6; КС 20.6; КС 25.6	9
- 3	Кольцо стеновое КС 7.9; КС 10.9; КС 15.9; КС 20.9	10
- 4	Кольцо стеновое КС 15.18	11
- 5	Кольцо стеновое КС 10.9а; КС 13.9а; КС 15.9а;	
	КС 13.9б; КС 15.9б; КС 20.9б	12
- 6	Кольцо стеновое КС 20.12а; КС 25.12а; КС 20.12б; КС 25.12б	13
- 7	Кольцо стеновое КС 10.18а; КС 15.18а; КС 15.18б; КС 20.18а	14
- 8	Кольцо стеновое КС 15.6б; КС 20.6б	15
- 9	Плита перекрытия ПП 10-1; ПП 10-2; ПП 13-1; ПП 13-2	16
- 10	Плита перекрытия ПП 15-1; ПП 15-2; 2ПП 15-1;	
	2ПП 15-2; 3ПП 15-1; 3ПП 15-2	17
- 11	Плита перекрытия ПП 20-1; ПП 20-2; 2ПП 20-1; 2ПП 20-2	18
- 12	Плита днища ПН 0; ПН 15; ПН 20; ПН 25	19
- 13	Кольцо опорное КО 6	20
- 14	Плита опорная ПО 10	21
- 15	Плита дорожная ПД 6	22
- 16	Плита дорожная ПД 10	23
- 17	Узел 1; 2; 3	24
- 18	Сетка С 1... С 7	25
- 19	Сетка С 8... С 12	26
- 20	Сетка С 13; С 14; С 15	27
- 21	Сетка С 16; С 17	28
- 22	Сетка С 18; С 19; С 27	29

Обозначение документа	Наименование	Стр.
3.900.1-14.1 - 23	Сетка С 20; С 21	30
- 24	Сетка С 22; С 23; С 24	31
- 25	Сетка С 25; С 26	32
- 26	Сетка С 28... С 32; С 35... С 43	33
- 27	Сетка С 33; С 34	34
- 28	Сетка С 44... С 51	35
- 29	Сетка С 52	36
- 30	Сетка С 53	37
- 31	Сетка С 54	38
- 32	Сетка С 55	39
- 33	Сетка С 56	40
- 34	Сетка С 57	41
- 35	Сетка С 58... С 61	42
- 36	Сетка С 62	43
- 37	Сетка С 63	43
- 38	Сетка С 64	44
- 39	Сетка С 65	45
- 40	Сетка С 66	45
- 41	Сетка С 67; С 68	46
- 42	Сетка С 69; С 70	47
- 43	Сетка С 71	47
- 44	Каркас КР 1... КР 8	48
- 45	Изделие закладное МН 1	49
- 46	Петля МН 2... МН 5	49
- РС 1	Ведомость расхода стали, кг	50
- РС 2	Ведомость расхода стали, кг	51

Разработчик
Чертил
Пров. *Алмазов*

Брянцева
Брянцева
Алмазов

Зурин
Лыткин
Степанов

3.900.1-14.1

Содержание

Стадия	Лист	Листов
Р		1

СОЮЗВОДОКАНАЛПРОЕКТ

Ц.контр. Алмазов *В.И.*

1. Общая часть

1.1 Серия содержит рабочие чертежи сборных железобетонных изделий для круглых колодцев и указания по их применению.

Серия разработана взамен выпуска 7, изделия для круглых колодцев "серии 3.900-3, "Сборные железобетонные конструкции емкостных сооружений для водоснабжения и канализации".

1.2 Изделия предназначены для строительства водопроводных и канализационных колодцев, конструкция которых разработана в типовых проектной документации:

— ТПР 901-09-11.84 "Колодцы водопроводные"

— ТПР 902-09-22.84 "Колодцы канализационные"

— серия 3.003.1-1/87 "Сборные железобетонные цельноформованные колодцы для подземных трубопроводов"

С использованием изделий данной серии можно осуществлять также индивидуальное проектирование.

1.3 Номенклатура и технические условия на изделия приняты по ГОСТ 8020-90, "Конструкции бетонные и железобетонные для смотровых колодцев канализационных, водопроводных и газопроводных сетей". В серии разработаны все изделия ГОСТ 8020-90, кроме включенных в серию 3.003.1-1/87. Дополнительно включены:

— изделия для колодцев диаметром 1,25 и 2,5 м;

— кольца стеновые высотой 1,8 м;

— кольца с отверстиями для ввода трубопроводов.

На изделия в номенклатуре, отмеченные знаком*, в данной серии чертежи не приведены, поскольку они разработаны в выпуске 1 серии 3.003.1-1/87.

Марки изделий согласно ГОСТ 8020-90 состоят из буквенно-цифровых индексов, обозначающих:

— буквы:

КС - кольцо стеновое	КО - кольцо опорное
ПП - плита перекрытия	ПО - плита опорная
ПН - плита днища	ПД - плита дорожная

— цифры перед буквенным индексом марки плит перекрытия - порядковый номер типоразмера плиты;

— цифры после буквенного индекса - диаметр в дециметрах рабочей камеры, горловины или люка колодца, с которыми сопрягается элемент;

— цифры после точки в марке стеновых колец - высота кольца в дециметрах;

— строчные буквы после этих цифр - исполнение колец с дополнительными конструктивными особенностями: „а“ - с двумя отверстиями для пропускa трубопроводов; „б“ - с четырьмя отверстиями;

— цифры после дефиса в марке плит перекрытия - тип несущей способности плиты.

Например: КС7.9 - кольцо стеновое для горловины диаметром 0,7 м и высотой 0,9 м;

КС15.6Б - кольцо стеновое для колодца диаметром 1,5 м

Разраб. Абрамова	Исполн.	3.900.1-14.1-ПЗ	
Провер. Брянцева	Инж.		
		Пояснительная записка	Стандарт
			Р
			3
Н.контр. Абрамов	Инж.	СВЯЗЬВОДОКАНАЛПРОЕКТ	

и высотой 0,6 м с четырьмя отверстиями

2ПН20-2 - второй типоразмер плиты перекрытия колодца диаметром 2 м второго типа несущей способности

ПДБ - плита дорожная с отверстием для люка диаметром 0,6 м

2. Конструктивные решения

2.1 В серии представлены следующие типы изделий:

кольца стеновые, плиты перекрытия и днища, кольцо опорное, плиты опорные и дорожные.

2.2 Материал изделий - тяжелый бетон класса В15 по прочности на сжатие, для изделий марок ПД10, ПДБ, ПД10 - В20.

Марки бетона по водонепроницаемости и морозостойкости устанавливаются при проектировании в зависимости от конкретных условий эксплуатации в соответствии с требованиями:

СНиП 2.04.02-84, "Водоснабжение. Наружные сети";

СНиП 2.04.03-85, "Канализация. Наружные сети";

СНиП 2.03.11-85, "Защита строительных конструкций от коррозии"

2.3 В качестве арматуры применена сталь классов Вр-I; А-I; А-II; А-III.

Допускается применение стали класса Ат-IIIС (с учетом ограничений табл. 9 СНиП 2.03.11-85).

2.4 Для строповки при транспортировании и монтаже стеновые кольца имеют отверстия для захватов, другие изделия снабжены строповочными петлями из стали класса А-I.

2.5 Для спуска в колодец в стеновых кольцах предусмотрены ходовые скобы из стали класса А-II. Они могут устанавливаться до бетонирования колец или после их распалубки с заделкой цементным раствором в специальных отверстиях колец.

2.6 Проект опалубочных форм для изготовления изделий данной серии разработан ПИ-1(190000, Ленинград, Майорова 1/12) и распространяется ЛенЦНТУ (191011, Ленинград, Садовая 2)

3. Основные расчетные положения

3.1 Изделия запроектированы как элементы конструкций сооружений III класса ответственности.

3.2 Конструкции колодцев рассчитаны на постоянную и временную нагрузку.

3.2.1 Постоянная нагрузка включает собственный вес конструкций, вертикальное и боковое давление грунта насыпки с учетом возможного обводнения при заглублении перекрытия колодца от 0,5 до 4 м.

Максимальный уровень грунтовых вод - на уровне низа перекрытия колодца.

3.2.2 Временная нормативная нагрузка на поверхности земли принята трех видов:

1 вид - Равномерно распределенная нагрузка 5 кПа (при установке люка колодца на 30 см выше поверхности земли

- для колодцев без наезда автотранспорта на люк);

2 вид - Нагрузка от автотранспорта класса А1 по СНиП 2.05.03-84, "Мосты и трубы";

3 вид - Колесная нагрузка НК80.

Коэффициент надежности по нагрузке принят 1,2 для нагрузки первого и второго видов и 1,0 для нагрузки третьего вида.

При заглублении перекрытия не более 1м для нагрузки второго и третьего видов учтен коэффициент динамичности 1,3.

3.3 Плиты перекрытия первого типа несущей способностью рассчитаны на нагрузку первого вида при заглублении перекрытия до 3м. Плиты второго типа рассчитаны на применение во всех остальных случаях, причем под нагрузку третьего вида — только совместно с дармовыми плитами ПДБ или ПДЮ, исключаящими передачу на покрытие сосредоточенной временной нагрузки через горловину колодца.

3.4 Изделия рассчитаны также на усилия, возникающие при транспортировании и монтаже.

3.5 Расчеты элементов проверены по прочности и трещиностойкости в соответствии с СНиП 2.03.01-84, при этом ширина раскрытия трещин не превышает: 0,2мм — продолжительное, 0,25мм — продолжительное раскрытие.

4. Указания по применению

4.1 Изделия запроектированы как элементы заглубленных сооружений, эксплуатирующихся выше или ниже уровня грунтовых вод в неагрессивных или слабоагрессивных средах со стороны окружающего грунта, а также внутри колодца.

4.2 Изделия предназначены для колодцев с заглублением от поверхности грунта: покрытия не менее 0,5м и днища не более 7м

4.3 В проектировании колодцев следует исключить из номенклатуры — 3.900.1-14.1-ни, применяя необходимые изделия независимо от того,

разработаны ли они в данной серии или в серии 3.003.1-1/87. Условия применения изделий обеих серий одинаковы.

4.4 Указания по применению плит перекрытий различных типов несущей способности см. п. 3.3.

4.5 В номенклатуре не включена плита днища для колодцев диаметром 1,25м (из соображений сокращения парка форм), в этих колодцах следует применять плиты марки ПН15

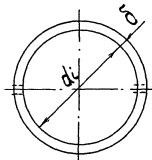
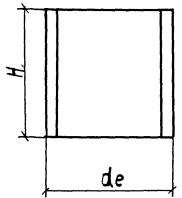
4.6 Все сборные элементы колодцев должны устанавливаться на слое цементно-песчаного раствора марки 100 толщиной 10мм

4.7 Отверстия для пропуска труб в стенах колодцев следует омоноличивать бетоном класса В10

4.8 Марки бетона изделий, заполнения стыков и проемов по водонепроницаемости и морозостойкости, средства гидроизоляции, антикоррозионной защиты должны устанавливаться в проекте сооружения с учетом конкретных условий эксплуатации и в соответствии с действующими нормативными документами

4.9 Для спуска в колодец рекомендуется использовать ходовые скобы, предусмотренные настоящей серией. Допускается применение стационарных стремянок.

4.10 В спецификациях на железобетонные изделия к проектам колодцев кольца, применяемые с ходовыми скобами, обозначать индексом „с“ через дефис после марки изделия. В заказе на изделия оговаривать поставку этих колец с установленными скобами или с отверстиями для скоб, когда скобы поставляются самостоятельно в комплекте с кольцами



Эскиз	Марка	Размеры, мм				Класс бетона	Расход материалов		Масса, т	Эскиз	Марка	Размеры, мм								Класс бетона	Расход материалов		Масса, т		
		di	de	δ	H		бетон, м³	сталь, кг				di	de	δ	H	e	h	β	бетон, м³		сталь, кг				
	КС7.3	700	840	70	290	B15	0,05	1,64	0,13		КС10.9a	1000	1160	80	890	400	400	B15	0,22	14,76	0,55				
	КС7.9				890		0,15	4,80	0,38		КС10.18a								1790	0,46	25,0	1,15			
	КС10.3	290	0,08	1,96	0,20			КС13.9a	1250	1410	80	890	400	400	0,28	17,04	0,70								
	КС10.6	590	0,16	3,95	0,40			КС15.9a	1500	1680	90	890	600	500	0,35	29,0	0,88								
	КС10.9	890	0,24	5,66	0,60		КС15.18a	1790				600	600	0,75	30,76	1,88									
	КС13.6	1250	1410	80	590		0,20	4,44	0,50		КС20.12a	2000	2200	100	1190	900	700		0,67	44,36	1,68				
	КС15.6	590	0,265	4,94	0,66		КС25.12a	2500	2700		100	1190	1400	800	0,87	49,1	2,18								
	КС15.9	1500	1680	90	890		0,40	7,02	1,0		КС13.9δ	1250	1410	80	890	400	500		500	0,24	24,42	0,60			
	КС15.18				1790		0,804	14,12	2,01		КС15.6δ	590	400	350	600	0,22	17,54		0,55						
	КС20.6	2000	2200	100	590		0,39	13,04	0,98		КС15.9δ	1500	1680	90	890	400	500		600	0,32	26,6	0,80			
	КС20.9				890		0,59	19,88	1,48		КС15.18δ	1790	400	600	600	0,72	40,2		1,80						
	КС25.6	2500	2700	100	590		0,48	15,74	1,20		КС20.6δ	590	500	350	900	0,30	23,0		0,15						
	*	КС13.9	1250	1410	80		890	B15	0,30		5,44	0,75		КС20.9δ	2000	2200	100		890	500	500	900	0,44	34,6	1,10
														КС20.12δ					1190	500	600	900	0,64	42,0	1,60
														КС20.18δ					1790	500	700	900	1,02	55,67	2,55
	*	КС25.12	2500	2700	100		1190	0,97	15,30		2,42	КС25.12δ	2500	2700	100	1190	700		800	1400	0,76	44,62	1,90		

Маркировка изделий дана по гост 8020-90. Дополнительные цифры марок обозначают исполнения по нагрузке, буквенные индексы, α и δ - марки стеновых колец соответственно с двумя или четырьмя прорезами для пропуск трубопроводов.

Разраб.	Брянцева	Экз	
Чертил	Брянцева	Экз	
Проб.	Алмазов	Экз	
Н.Контр.	Алмазов	Экз	

3.900.1 - 14.1 - НИ

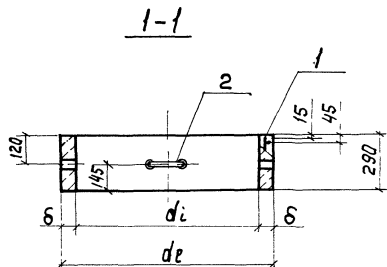
Номенклатура
изделий для
круглых колодезь

Листов	Лист	Листов
Р	1	2
СМОЛОВОДСКАЯ ПРЯЖКА		

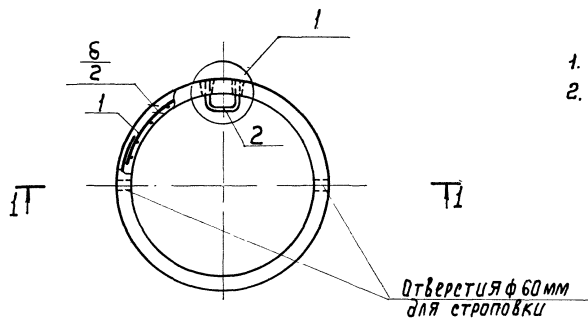
Эскиз	Марка	Размеры, мм				Расход материала Бетон, м ³	Сталь, кг	Класс бетона	Масса, т	Эскиз	Марка	Размеры, мм				Расход материала Бетон, м ³	Сталь, кг	Класс бетона	Масса, т
		d _e	d	a	h							d _e	h	e	б				
	пн10-1	1160	700	150	0,1	8,37	0,25	0,45		пн10	1500	100	—	—	0,18	15,14	В15	0,45	
	пн10-2					16,65				0,95									
	пн13-1				22,14	0,45	1,48												
	пн13-2	1410	700	275	23,1		2,45												
	1пн15-1				30,0	0,68	0,68	0,05			К06	см. эскиз	0,02	1,1	В15	0,05			
	1пн15-2	1680	700	400	150				32,21										
	*2пн15-1				30,0	0,27	0,53	0,8			п010	см. эскиз	0,32	36,8	В20	0,8			
	*2пн15-2	1680	700	200	32,71														
	3пн15-1				37,83	0,21	1,38	2,1			п010	см. эскиз	0,32	36,8	В20	0,8			
	3пн15-2	1680	1000	240	38,04														
	*1пн20-1				49,65	0,55	1,2	2,4			пД6	580	2500	1750	0,85	99,3	В20	2,1	
	*1пн20-2	2200	700	200	77,66														
	2пн20-1				63,0	0,48	1,28	2,5			пД10	1000	2800	2000	0,99	108,45	В20	2,5	
	2пн20-2	2200	1000	500	84,50														
	**4пн20-2	2200	700	650	0,51	72,96													
	**1пн25-2	2700	700	200	0,96	116,55	2,4												
	**2пн25-2	2700	700	900	0,92	112,93	2,31												

* - для колодцев, оборудованных гидрантом
 ** - изделия по серии 3.003.1-1/87

3.900.1-14.1-НН



Марка	Поз.	Наименование	Кол.	Обозначение документа	Масса, т
КС7.3	1	сетка с1	1	3.900.1-14.1-18	0.13
	2	Изделие закладное МН1	1	-45	
КС10.3	1	сетка с2	1	3.900.1-14.1-18	0.2
	2	Изделие закладное МН1	1	-45	



1. Технические условия — ГОСТ 8020-90
2. Узел 1. см. док. - 17.

Марка	Размеры, мм				Бетон класс В15 м ³
	de	di	б	$\frac{e}{2}$	
КС7.3	840	700	70	35	0,05
КС10.3	1160	1000	80	40	0,08

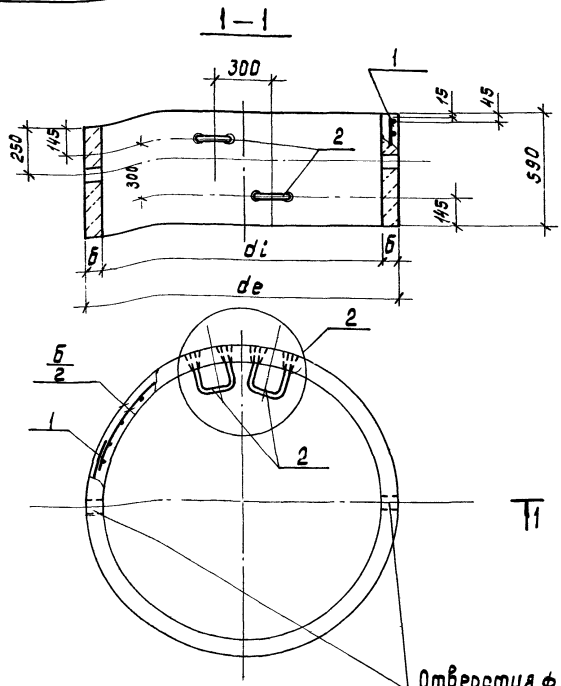
Разраб.	БРЯНЦЕВО	Сергей	
Чертил	БРЯНЦЕВО	Ирина	
Проб.	Ямазов	В.В.	
Н.Кантр.	Ямазов		

3.900.1-14.1-1

Кольцо стеновое
КС7.3; КС10.3

Стация	Лист		Листов
	р	г	

СОНЗВОДОКАНАЛПРОЕКТ



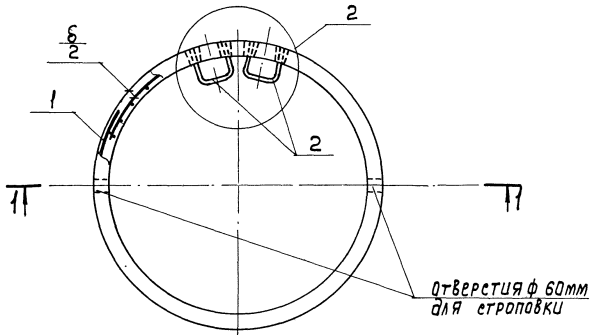
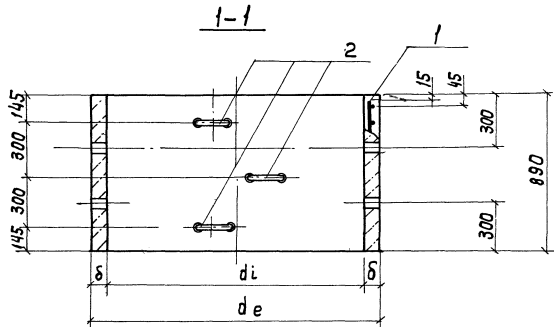
Отверстия $\phi 50$ мм
для страховки

Поз.	Наименование	кол. на марку КС					Обозначение документа
		10.6	13.6	15.6	20.6	25.6	
1	Сетка С3	1					3.900.1-14.1-19
	С4		1				- 19
	С5			1			- 19
	С6				1		- 19
	С7					1	- 19
2	Изделие закладное МН1	2	2	2	2	2	3.900.1-14.1-45
	Масса, т	0.4	0.5	0.66	0.98	1.2	

1. Технические условия — ГОСТ 8020-90
2. Узел 2 см. док.-17

Марка	Размеры, мм				Бетон класса В15, м ³
	de	di	b	b/2	
КС10.6	1160	1000	80	40	0,16
КС13.6	1410	1250	80	40	0,20
КС15.6	1680	1500	90	45	0,265
КС20.6	2200	2000	100	50	0,39
КС25.6	2700	2500	100	50	0,48

Разраб.	Брянцева	С. Давыдов	3.900.1-14.1-2	Кольцо стеновое КС10.6; КС13.6; КС15.6; КС20.6; КС25.6	Стадия	Лист	Листов
Чертил	Брянцева				Р		1
Проб.	Алмазоб				СОЮЗВОДОКАНАЛПРОЕКТ		
Н.КОНТР.	Алмазоб						



Марка	Размеры, мм				Бетон класс В 15, М ³
	de	di	δ	$\frac{\delta}{de}$	
КС 7.9	840	700	70	35	0,15
КС 10.9	1160	1000	80	40	0,24
КС 15.9	1680	1500	90	45	0,40
КС 20.9	2200	2000	100	50	0,59

Поз.	Наименование	Кол. на КС				Обозначение документации
		7.9	10.9	15.9	20.9	
1	Сетка СВ	1				3.900.1-14.1-18
	С9		1			-18
	С10			1		-18
	СН				1	-18
2	Изделие закладное МН1	3	3	3	3	3.900.1-14.1-45
	Масса, т	0,38	0,60	1,0	1,47	

1. Технические условия — ГОСТ 8020-90
2. Узел 2 см. док. -17

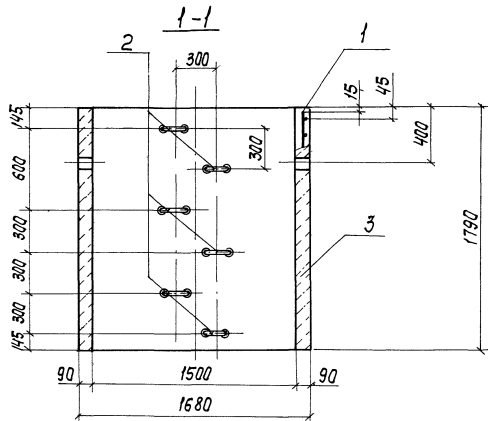
Разраб.	Брянцева	Друж	
Чертил	Брянцева	Друж	
Пров.	Алмазов	Вло	
Н. Контр.	Алмазов	Вло	

3.900.1-14.1-3

Кольца стеновые
КС 7.9; КС 10.9;
КС 15.9; КС 20.9

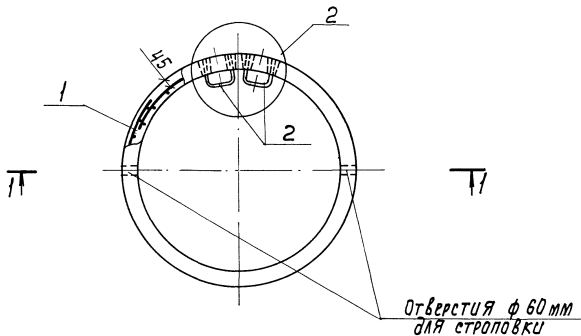
Стация	Лист	Листов
Р		1

СОВЗВОДОКЯНИИПРОЕКТ



Марка	Поз.	Наименование	Кол.	Обозначение документа	Масса, т
КС 15.18	1	сетка с12	1	3.900.1-14.1-19	2,01
	2	изделие закладное МНП	6	-45	
	3	Бетон класса В15, м ³	0,804		

1. Технические условия - ГОСТ 8020-90
2. Узел 2 см. док.-17

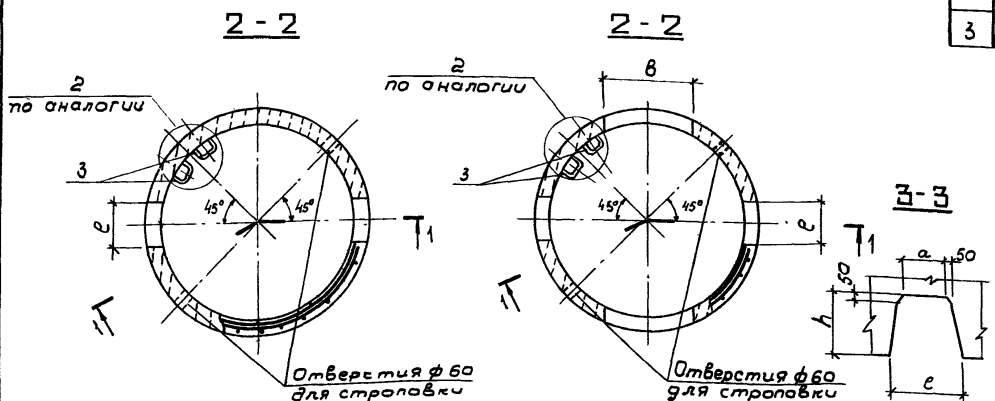
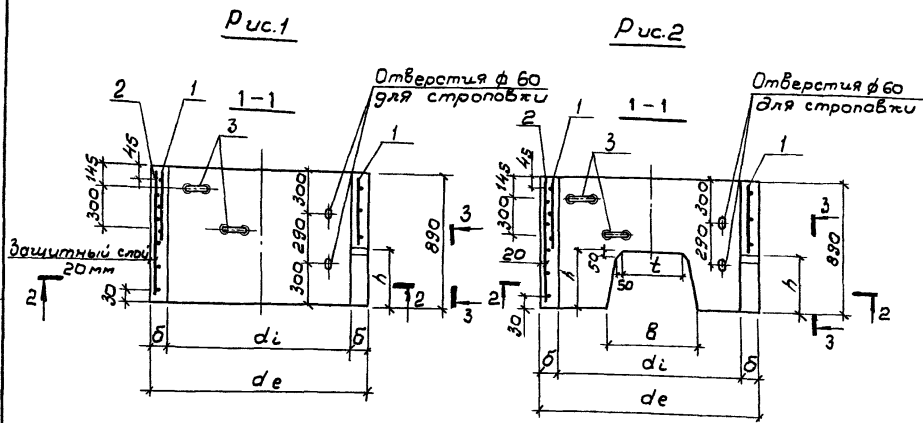


Разраб.	БРЯНЦЕВА	Степан	
Чертил	БРЯНЦЕВА	Степан	
Проб.	ЯМАЗОВ	Рыж	
Н.Контр.	ЯМАЗОВ	Рыж	

3.900.1-14.1-4

Кольцо стеновое
КС 15.18

Стадия	Лист	Листов
Р	1	1
ОБЪЕДИНЕННЫЙ ПРОЕКТ		



Марка	Рис.	Размеры, мм								Бетон класса В15, м³
		de	di	b	h	a	e	t	B	
КС 10.9а	1	1160	1000	80	400	240	400	—	—	0,22
КС 13.9а		1410	1250	80	400	240	400	—	—	0,28
КС 15.9а		1680	1500	90	500	440	600	—	—	0,35
КС 13.9б	2	1410	1250	80	500	240	400	340	500	0,24
КС 15.9б		1680	1500	90	500	240	400	440	600	0,32
КС 20.9б		2200	2000	100	500	340	500	740	900	0,44

Поз.	Наименование	Кол. на КС						Обозначение документа
		10.9а	13.9а	15.9а	13.9б	15.9б	20.9б	
1	Сетка С13	1						3.900.1-14.1-20
	С14		1					-20
	С15			1				-20
	С22				1			-24
	С23					1		-24
	С24						1	-24
2	Сетка С28	2						3.900.1-14.1-26
	С29		2					-26
	С30			2				-26
	С37				4			-26
	С38					4		-26
	С39						4	-26
3	Узделие закладное МНТ	2	2	2	2	2	2	3.900.1-14.1-45
Масса, т		0,55	0,70	0,88	0,60	0,80	1,10	

1. Технические условия гост 8020-90
2. Поз.1 привязать к поз.2
3. Узел 2 см. док. -17

Разраб. Брянцева	Проект	3.900.1-14.1-5	Кольцо стеновое КС 10.9а; КС 13.9а; КС 15.9а; КС 13.9б; КС 15.9б; КС 20.9б	Стенд	Лист	Листов
Чертил Брянцева	Проект			Р	1	1
Пров. Ямазов	Проект					
Н.контр. Ямазов	Проект					

СООБЩЕНИЕ О РАБОТЕ ПРОЕКТА

Рис.1

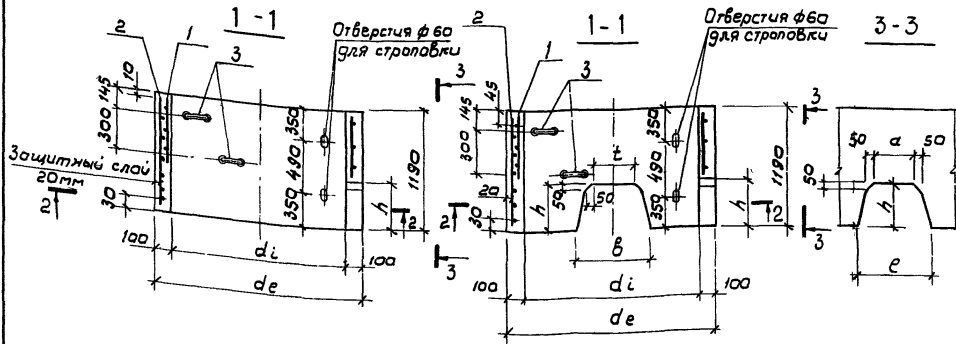
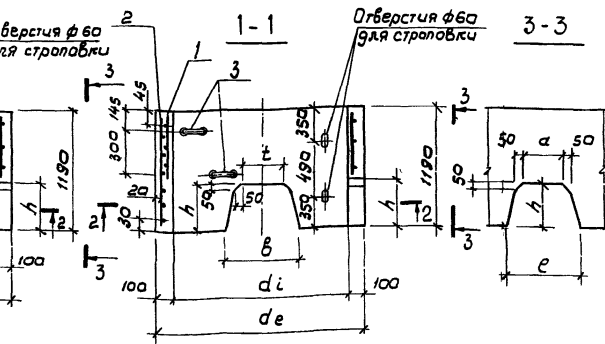
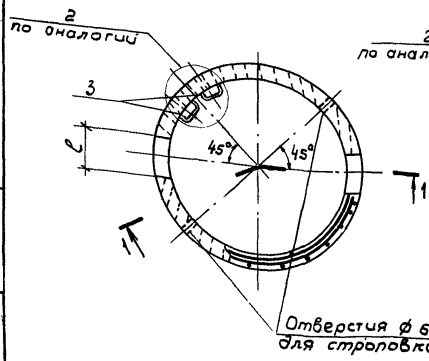


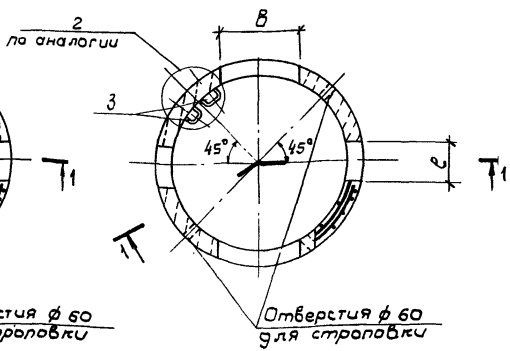
Рис.2



2-2



2-2



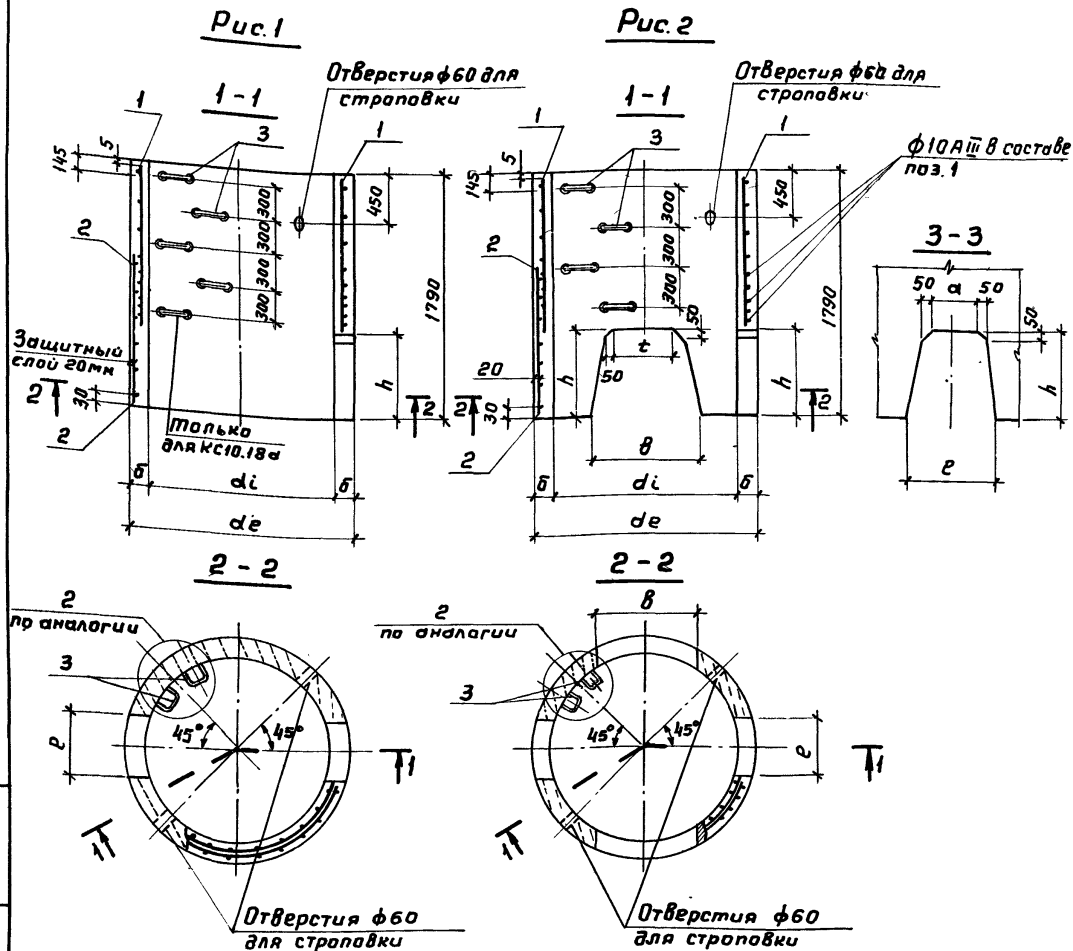
Марка	Рис.	Размеры, мм						Бетон класса В15, м ³
		de	di	h	a	e	t	
КС 20.12а	1	2200	2000	700	740	900	—	0,67
КС 25.12а		2700	2500	800	1240	1400	—	0,87
КС 20.12б	2	2200	2000	600	340	500	740	0,64
КС 25.12б		2700	2500	800	540	700	1240	0,76

Поз.	Наименование	Кол. на КС				Обозначение документа
		20.12а	25.12а	20.12б	25.12б	
1	Сетка С16	1				3.900.1-14.1-21
	С17		1			-21
	С25			1		-25
	С26				1	-25
2	Сетка С31	2				3.900.1-14.1-26
	С32		2			-26
	С40			4		-26
	С41				4	-26
3	Узлы закладные МН1	2	2	2	2	3.900.1-14.1-45
Масса, т		1,68	2,18	1,6	1,9	

1. Технические условия - ГОСТ 8020-90
2. Поз. 1 привязать к поз. 2
3. Узел 2 см. док. -17

Разраб.	Брянцева	Упр.	
Чертил.	Брянцева	Рис.	
Пров.	Алмазов	Инж.	
Н.контр.	Алмазов	Инж.	

3.900.1-14.1-6			
Кольцо стеновое КС 20.12а; КС 25.12а; КС 20.12б; КС 25.12б	Стация	Лист	Листов
	Р	1	1
СОЮЗВОЛОКАНАПРОЕКТ			

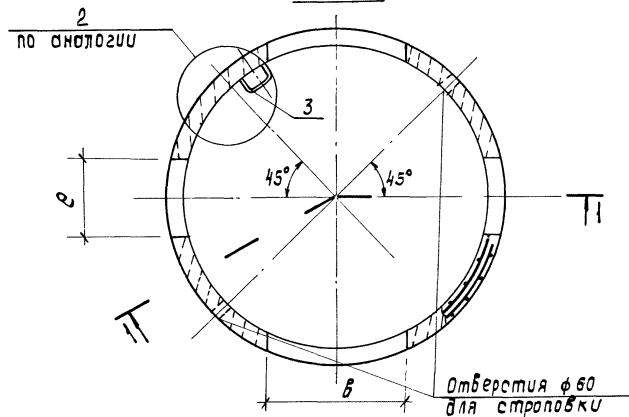
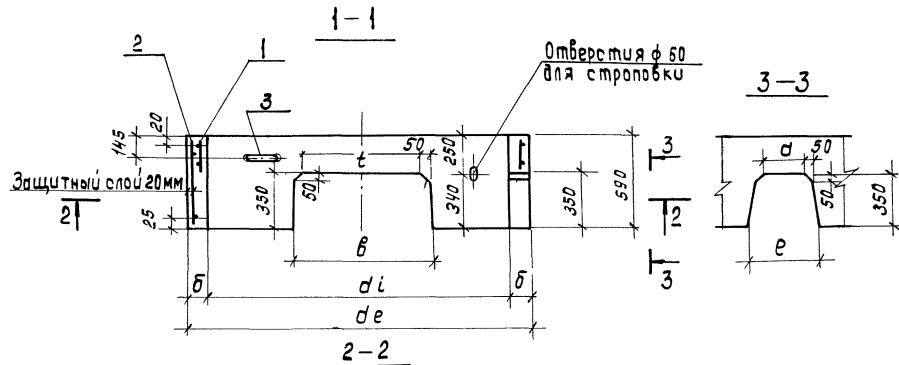


Поз.	Наименование	Кол. на КС				Обозначение документа
		10.18а	15.18а	15.18б	20.18б	
1	Сетка С18	1				3.900.1-14.1-22
	С19		1	1		-22
	С27				1	-22
2	Сетка С33	2				3.900.1-14.1-27
	С34		2			-27
	С42			4		-26
	С43				4	-26
3	Изделие закладное МН1	5	4	4	4	3.900.1-14.1-45
Масса, т		1,15	1,88	1,80	2,55	

1. Технические условия - ГОСТ 8020-90
2. Сетку поз.1 установить стержнями $\phi 10A_{II}$ вниз и привязать к поз.2
3. Узел 2 см. док. - 17

Марка	Рис.	Размеры, мм								Бетон класса В15, м ³
		de	di	б	h	a	e	t	g	
КС10.18а	1	1160	1000	80	400	240	400	—	—	0,46
КС15.18а	1	1680	1500	90	600	440	600	—	—	0,75
КС15.18б	2	1680	1500	90	600	240	400	440	600	0,72
КС20.18б		2200	2000	100	700	340	500	740	900	1,02

Разраб.	Брянцева	Урал		
Чертил	Брянцева	Урал		
Проб.	Ялмазов	Урал		
3.900.1-14.1-7				
Кольцо стеновое КС10.18а; КС15.18а; КС15.18б; КС20.18б				
Н.контр.	Ялмазов	Урал		
			Стадия	Лист
			Р	7
СОЮЗВОДКАНАЛПРОЕКТ				



Поз.	Наименование	Кол. на КС		Обозначение документа
		15.65	20.65	
1	Сетка С20	1		3.900.1-14.1-23
	С21		1	-23
2	Сетка С35	4		3.900.1-14.1-26
	С36		4	-26
3	Изделие закладное ММ1	1	1	3.900.1-14.1-45
Масса, т		0,55	0,75	

1. Технические условия - ГОСТ 8020-90
2. Поз. 1 привязать к поз. 2
3. Узел 2 см. док. - 17

Марка	Размеры, мм							Бетон класса В15, М3
	d_e	d_i	b	a	e	t	δ	
КС15.65	1680	1500	90	240	400	440	600	0,22
КС20.65	2200	2000	100	340	500	740	900	0,30

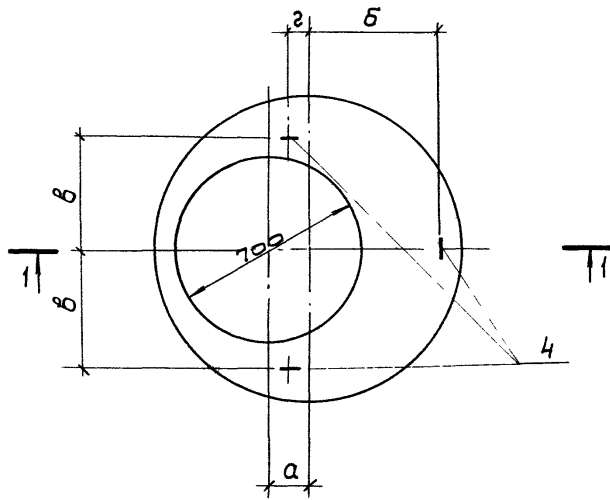
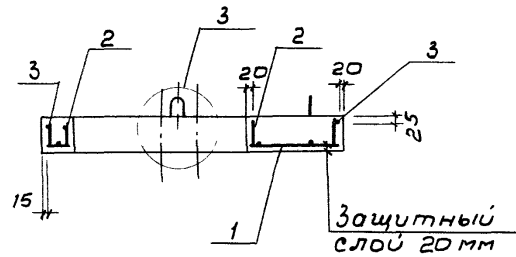
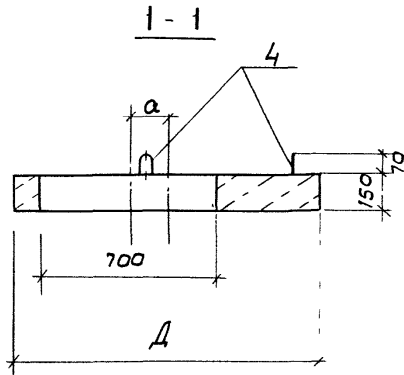
Разработчик	Брянцев	Эксперт	
Чертежник	Брянцев	Инженер	
Пров.	Алмазов	Инженер	
Н. контрол.	Алмазов	Инженер	

3.900.1-14.1-8

Кольцо стеновое
КС15.65; КС20.65

Страница	Лист	Листов
Р		1

СМЗВОДКАНАЛПРОЕКТ

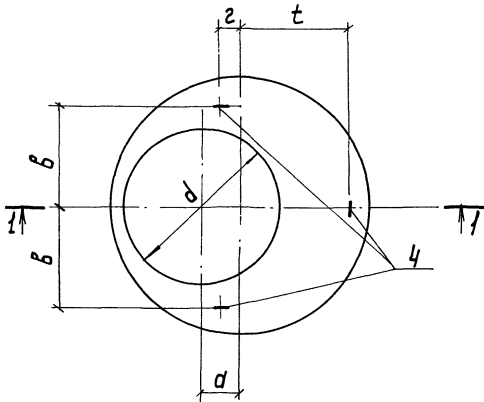
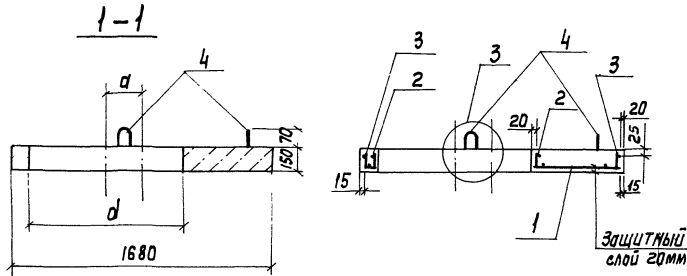


Поз.	Наименование	Кол. на пл				Обозначение документа
		10-1	10-2	13-1	13-2	
1	Сетка С 44	1				3.900.1-14.1-28
	" - С 45		1			-28
	" - С 46			1		-28
	" - С 52				1	-29
2	каркас КР1	1	1	1	1	3.900.1-14.1-44
3	КР3	1	1			-44
	КР4			1	1	-44
4	Петля МН2	3	3	3	3	3.900.1-14.1-46
Масса, т		0,25	0,25	0,45	0,45	

1. Технические условия-гост 8020-90
2. Узел 3 см. лист 3.900.1-14.1-17

Марка	Размеры, мм					Бетон класса В15, м ³
	д	а	б	в	г	
пл 10-1						
пл 10-2	1160	150	520	380	130	0,10
пл 13-1						
пл 13-2	1410	275	590	430	160	0,18

Разраб. Брянцева	В.М.				3.900.1-14.1-9	Стадия	Лист	Листов
Чертил Брянцева	В.М.					Р		1
Проб. Ялмозов	В.М.				Плита перекрытия пл 10-1; пл 10-2; пл 13-1; пл 13-2	СОЮЗВОДКАНАЛПРОЕКТ		
Н. контр. Ялмозов	В.М.							



Поз.	Наименование	Кол. на плиту марки						Обозначение документа
		1ПП15-1	1ПП15-2	2ПП15-1	2ПП15-2	3ПП15-1	3ПП15-2	
1	сетка С47	1						3.900.1-14.1-28
	" С53		1					-30
	" С48			1				-28
	" С54				1			-31
	" С49					1		-28
2	Каркас КР1	1	1	1	1			3.900.1-14.1-44
	КР2					1	1	-44
3	КР5	1	1	1	1			-44
	КР6					1	1	-44
4	Петля МН3	3	3	3	3	3	3	3.900.1-14.1-46
Масса, т		0,68	0,68	0,68	0,68	0,53	0,53	

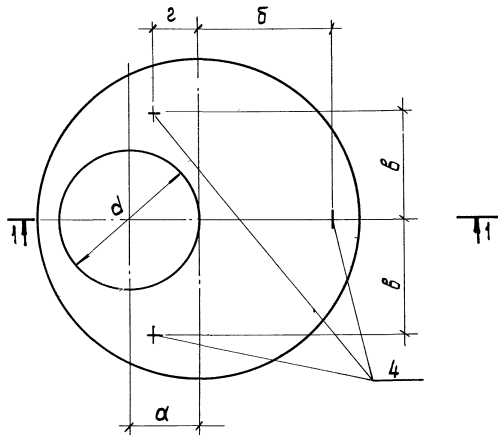
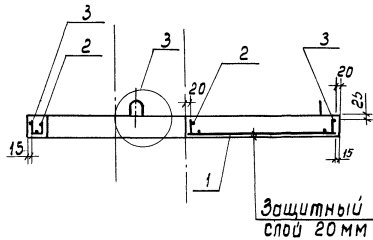
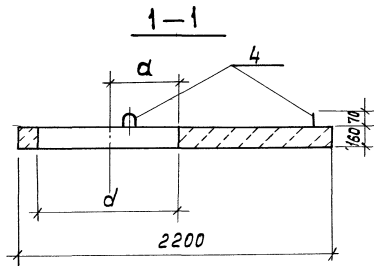
1. Узел 3 см. лист 3.900.1-14.1-17

2. Технические условия - ГОСТ 8020-90

Марка	Размеры, мм					Бетон класса В15 м ³	
	d	a	t	B	z		
1ПП15-1	700	400	685	520	215	0,27	
1ПП15-2							
2ПП15-1	200	690	560	285	190		
2ПП15-2							
3ПП15-1	1000	240	780	560	190		0,21
3ПП15-2							

Разраб.	Брянцева	Брянцев	3.900.1-14.1-10	Страницы	Лист	Листов
Чертил	Брянцева	Брянцев				
Пров.	Ямзаев	Ямзаев				
			Плита перекрытия 1ПП15-1; 1ПП15-2; 2ПП15-1; 2ПП15-2; 3ПП15-1; 3ПП15-2	Р	1	
Н. Контр. Ямзаев				СООБЩАЮЩИЙ ПРОЕКТ		

Инж. И. Мол. Подпись и дата. В зам. пр. № 4.



Марка	Размеры, мм					Бетон класс В15 м ³
	d	a	b	z	z	
1пн20-1 1пн20-2	700	200	830	750	250	0,51
2пн20-1 2пн20-2	1000	500	880	700	270	0,45

Поз.	Наименование	Кол. на плиту марки				Обозначение документа
		1пн20-1	1пн20-2	2пн20-1	2пн20-2	
1	Сетка С50	1				3.900.1-14.1-28
	С56		1			-33
	С51			1		-28
	С57				1	-34
2	Каркас КР1	1	1			3.900.1-14.1-44
	КР2			1	1	-44
3	КР7	1	1			-44
	КР8			1	1	-44
4	Петля МН4	3	3	3	3	3.900.1-14.1-46
Масса, т		1,28	1,28	1,13	1,13	

1. Узел 3 см. лист 3.900.1-14.1-17

2. Технические условия - ГОСТ 8020-90

Разраб.	Брянцев	Сурин
Чертил	Брянцев	Сурин
Проб.	Алмазов	Сурин
Н.контр.	Алмазов	Сурин

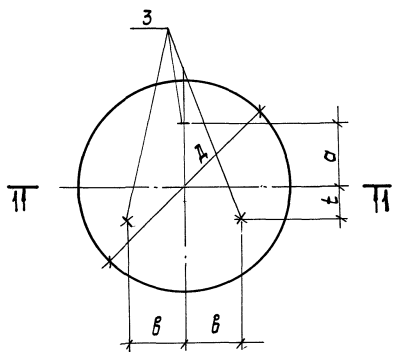
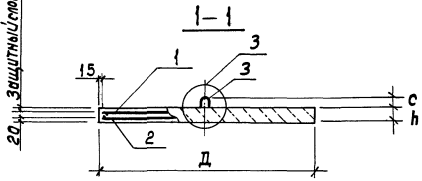
3.900.1-14.1-11

Плита перекрытия
1пн20-1; 1пн20-2;
2пн20-1; 2пн20-2

Стандарт		
Р	Лист	Листов
	1	1

СМЗБДОКАНАЛПРОЕКТ

20 мм защитный слой бетона



Марка	Размеры, мм						Бетон класса В15 м ³
	Д	h	а	т	б	с	
ПН10	1500	100	400	200	345	120	0,18
ПН15	2000	120	500	250	435	100	0,38
ПН20	2500	120	700	350	605	100	0,59
ПН25	3000	140	900	450	780	80	0,98

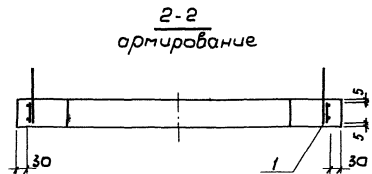
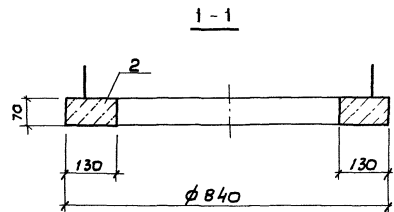
Марка	Поз.	Наименование	Кол.	Обозначение документа	Масса, Т
ПН10	1	Сетка С58	1	3.900.1-14.1-35	0,45
	2	С58	1	-35	
	3	Петля МН3	3	-46	
ПН15	1	Сетка С62	1	3.900.1-14.1-36	0,95
	2	С59	1	-35	
	3	Петля МН4	3	-46	
ПН20	1	Сетка С63	1	3.900.1-14.1-37	1,48
	2	С60	1	-35	
	3	Петля МН4	3	-46	
ПН25	1	Сетка С64	1	3.900.1-14.1-38	2,45
	2	С61	1	-35	
	3	Петля МН5	3	-46	

1. Узел 3 см. лист 3.900.1-14.1-17

2. Технические условия - ГОСТ 8020-90

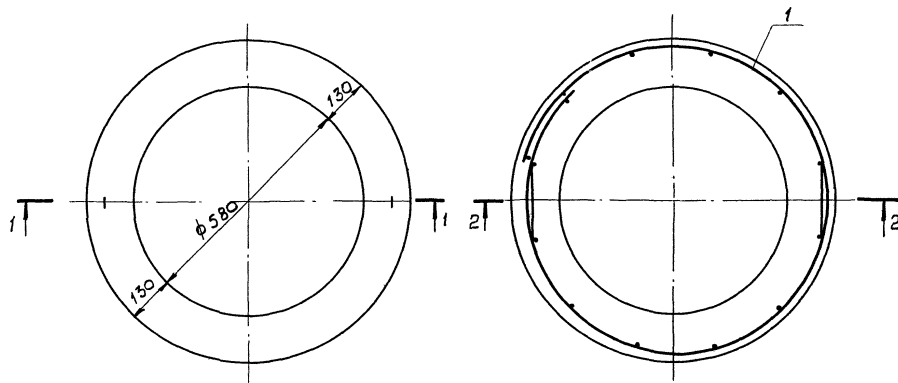
Разраб. Брянецва	Эксп. Брянецва	3.900.1-14.1-12			
Чертил Брянецва	Инж. Брянецва				
Проб. Алмазов	Инж. Алмазов	Плита днища ПН10; ПН15; ПН20; ПН25	Стадия	Лист	Листов
			Р	1	1
			СОЮЗВОДОКАНАЛПРОЕКТ		
Н. КОНТР. Алмазов	Инж. Алмазов				

Утверждено и дата ввоза в строй. №



Поз	Наименование	кол.	Обозначение документа
1	Сетка С65	1	3.900.1-14.1-39
2	бетон класса В15, м ³	0,02	

Технические условия-гост 8020-90



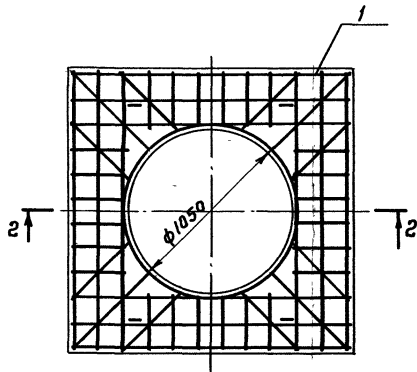
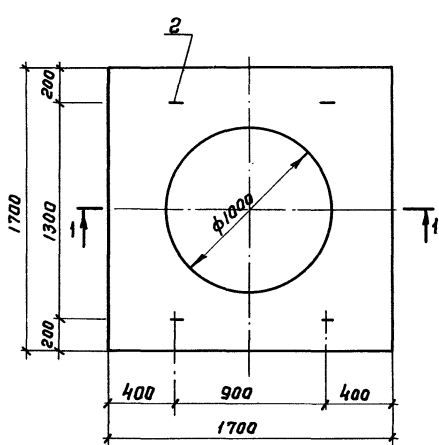
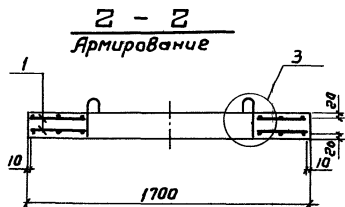
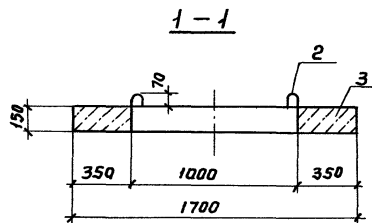
Разработ	Абрамова	Ильина
Проб.	Брянцева	Зильбер
Н. контр.	Ялмозов	Василь

3.900.1-14.113

Кольцо опорное КОБ

Стр.	Лист	Листов
Р	1	1

С.О.У.З.В.О.Д.К.А.Н.П.Р.О.Е.К.Т



Поз	Наименование	кол.	Обозначение документа
1	Сетка С66	2	3.900.1-14.1-40
2	Узледе закладное МНЧ	4	3.900.1-14.1-46
3	Бетон класса В20, м ³	0,32	

1. Технические условия - ГОСТ 8020-90
2. Узел 3 см. лист 3.900.1-14.1-17

Шифр, № госпл. / Пап. и дата / Взам. инв. №

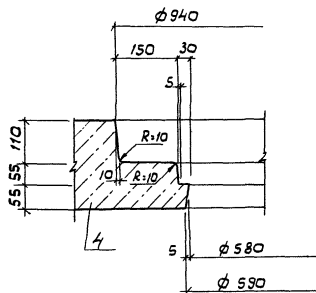
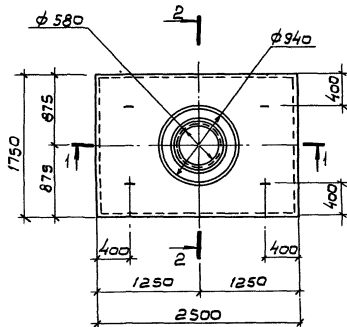
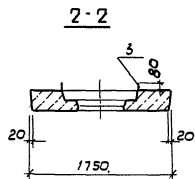
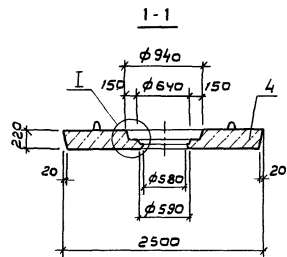
Разраб. Ябранова / Иллмазов
 Пров. Бранцева / Бранцева

3.900.1-14.1-14

Плита опорная 1010

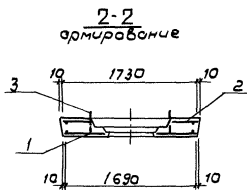
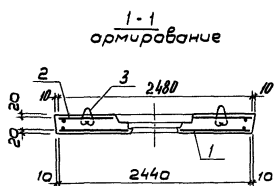
Станов	Лист	Листов
Р		1

СОСЗВОДОМАНАПРОЕКТ

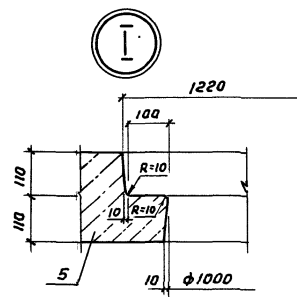
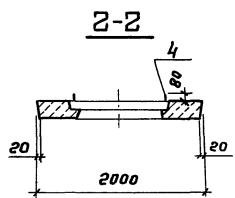
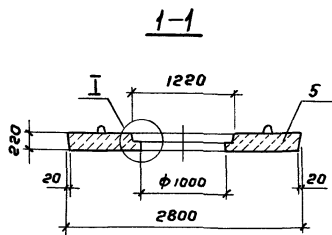


Поз.	Наименование	Кол.	Обозначение документа
1	Сетка С 67	1	3.900.1-14.1-41
2	" С 68	1	- 41
3	Петля М12-150	4	3.400-7, вып. 1/87
4	Бетон класса В20, М ³	0,85	

1. Технические условия - ГОСТ 8020-90
2. Установка раз. 3 по серии 3.400-7



Разроб	Л.Бравава	Л.Варшва	3.900.1-14.1-15	Стация	Лист	Листов
Пров	Брянцева	Сурин		Р		1
			Плита дорожная ПДБ	СОЮЗВОДОКАНАЛПРОЕКТ		
Н.контр	Я.Дмазов	В.В.В.				



Поз.	Наименование	Кол.	Обозначение документа
1	Сетка С69	2	3.900.1-14.1-42
2	" С70	2	-42
3	" С71	1	-43
4	Петля М12-150	4	3.400-7, вып. 1/87
5	Бетон класса В20, м ³	0,99	

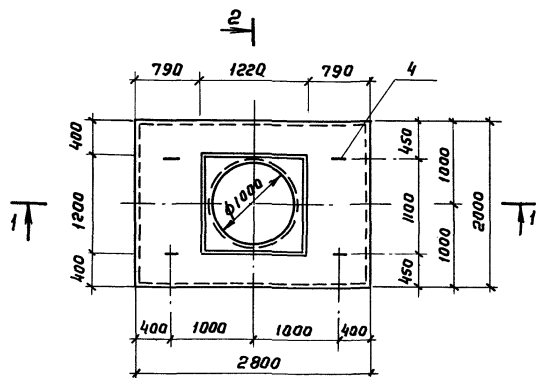
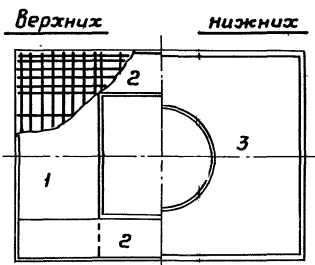
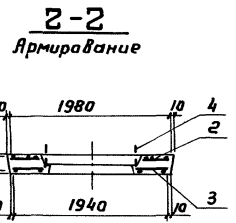
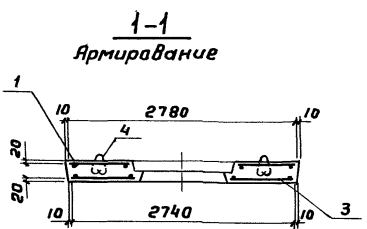


Схема раскладки арматурных сеток



1. Технические условия - ГОСТ 8020-90
2. Установка поз. 4 по серии 3.400-7



Разработчик	Ябранава	Исполнитель	Иванова
Пров.	Брянцева	Зам. исполнителя	Земля
Н. контр.	Ялмазава		

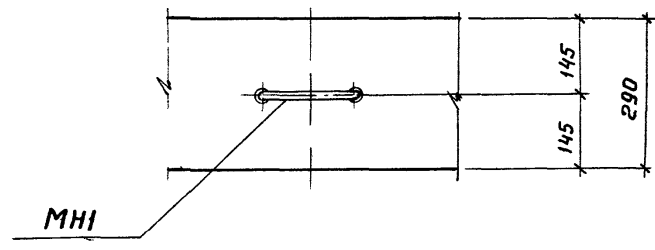
3.900.1-14.1-16

Плита дорожная ПД10

Листов	Лист	Листов
Р		1

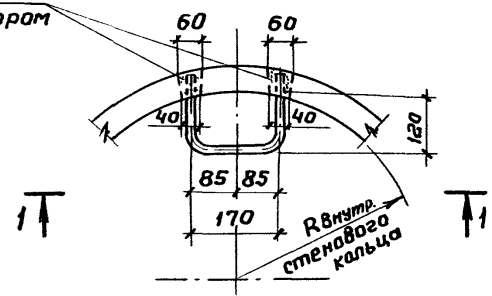
СОИЗВВОДОМАНАПРОЕКТ

1-1

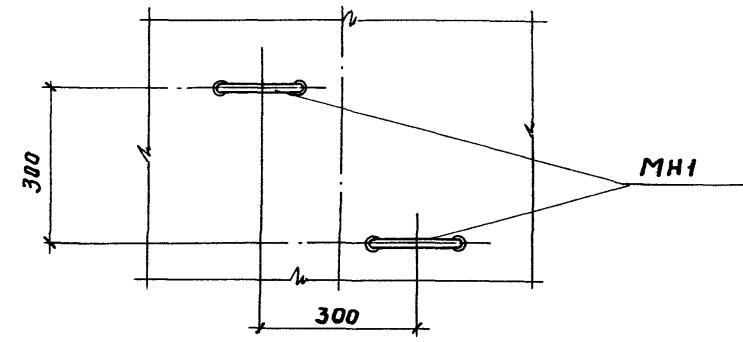


1

Заделать цементным раствором

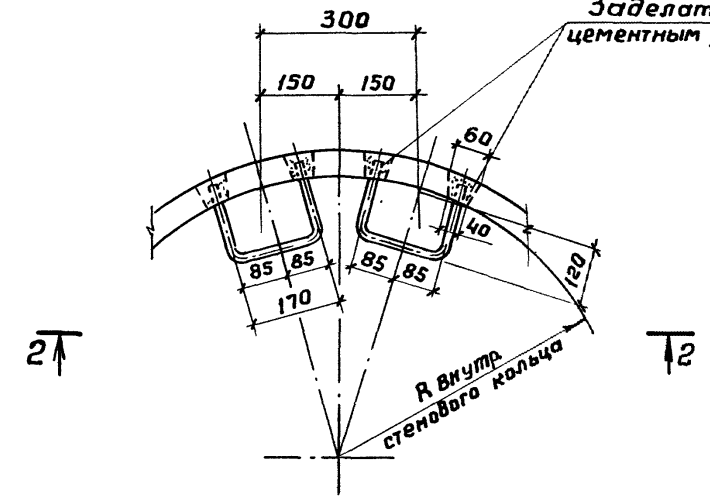


2-2



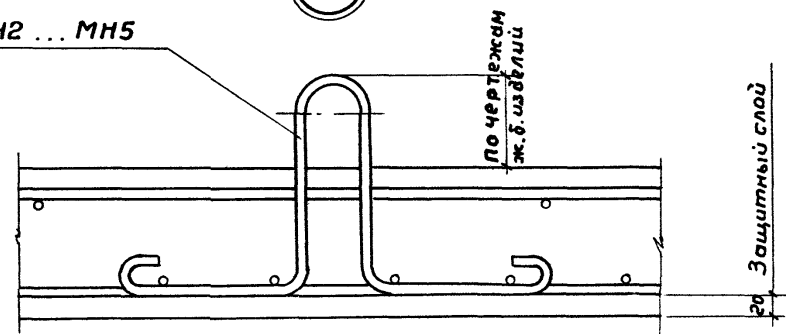
2

Заделать цементным раствором



3

МН2 ... МН5

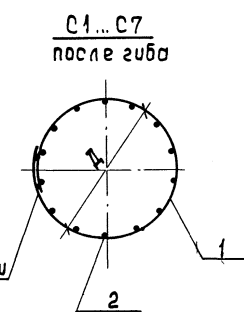
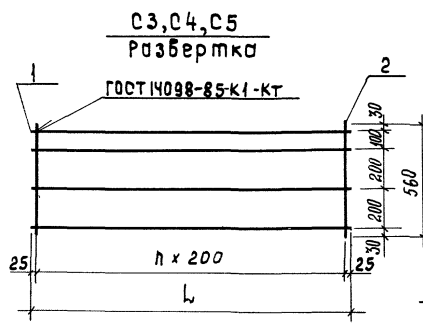
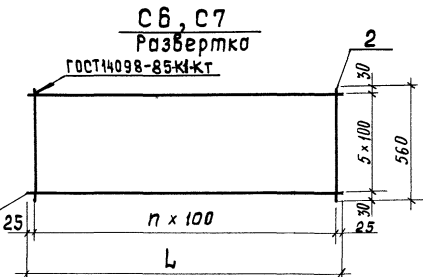
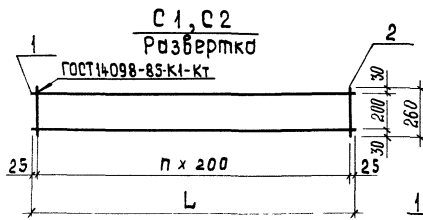


Разраб.	Брянцева	<i>Брянцева</i>
Чертил	Брянцева	<i>Брянцева</i>
Пров.	Алмазов	<i>Алмазов</i>
Н. контр.	Алмазов	<i>Алмазов</i>

3.900.1-14.1-17

Узел 1; 2; 3

Стадия	Лист	Листов
Р	1	1
СОЮЗВОДОКАНАЛПРОЕКТ		



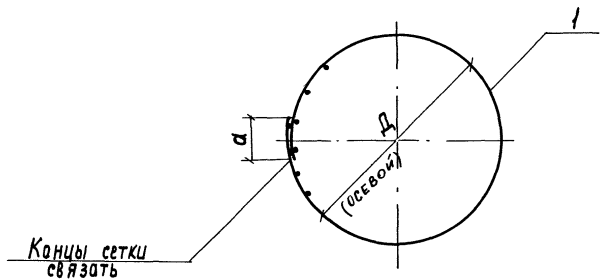
Марка сетки	Поз.	Наименование	Кол.	Масса ед., кг	Масса сетки, кг
С1	1	∅ 4ВрI, e=2650	2	0,24	0,82
	2	4ВрI, e=260	14	0,024	
С2	1	∅ 4ВрI, e=3650	2	0,34	1,14
	2	4ВрI, e=260	19	0,024	
С3	1	∅ 4ВрI, e=3650	4	0,34	2,31
	2	4ВрI, e=560	19	0,05	
С4	1	∅ 4ВрI, e=4450	4	0,41	2,80
	2	4ВрI, e=560	23	0,05	
С5	1	∅ 4ВрI, e=5250	4	0,48	3,3
	2	4ВрI, e=560	27	0,05	
С6	1	∅ 5ВрI, e=6850	6	0,98	11,4
	2	5ВрI, e=560	69	0,08	
С7	1	∅ 5ВрI, e=8450	6	1,22	14,1
	2	5ВрI, e=560	85	0,08	

Арматура класса Вр-I по ГОСТ 6727-80

Марка сетки	Размеры, мм		
	L	n	Д
С1	2650	13	770
С2	3650	18	1080
С3	3650	18	1080
С4	4450	22	1330
С5	5250	26	1590
С6	6850	68	2100
С7	8450	84	2600

Разраб.	Брянцева	<i>Брянцева</i>
Чертил	Брянцева	<i>Брянцева</i>
Проб.	Алмазов	<i>Алмазов</i>
И.Контр.	Алмазов	<i>Алмазов</i>

3.900.1-14.1-18		
Сетка С1...С7		Стация
Р	Лист	Листов
	1	1
СНЗВОДАКАНАЛПРОЕКТ		

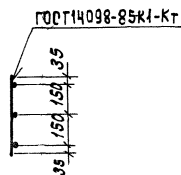
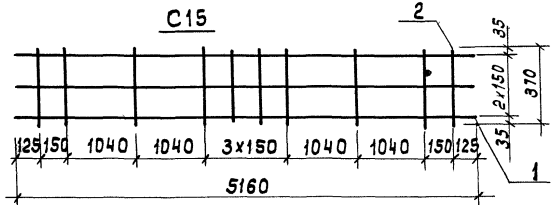
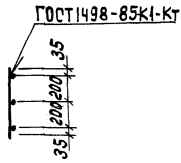
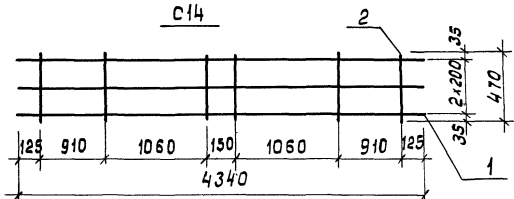
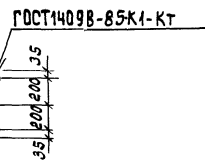
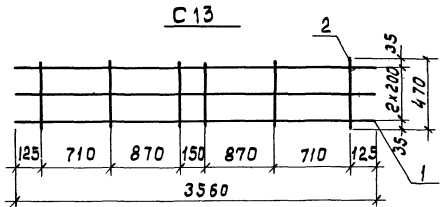


Марка сетки	Поз.	Наименование	Кол.	Масса, кг
С8	1	4Ср 4ВрТ-200 - 86x265 $\frac{25}{30}$	1	2,34
С9		4Ср 4ВрТ-200 - 86x365 $\frac{25}{30}$	1	3,20
С10		4Ср 4ВрТ-200 - 86x525 $\frac{25}{30}$	1	4,56
С11		4Ср 5ВрТ-100 - 86x685 $\frac{25}{30}$	1	17,42
С12		4Ср 4ВрТ-200(100) - 176x525 $\frac{25}{30}$	1	9,20

сетки арматурные сварные по ГОСТ 23279-85

Марка сетки	Размеры, мм	
	Д	а
С8	770	230
С9	1080	258
С10	1590	257
С11	2100	256
С12	1590	257

Разраб.	Брянцева	Брян		3.900.1-14.1-19		
Чертил	Брянцева	Брян				
Пров.	Ялмазов	Я		Сетка С8...С12		
				Стация	Лист	Листов
				Р	1	1
Н. Контр.	Ялмазов	Я		СЯОЗВОДОКНАПРОЕКТ		

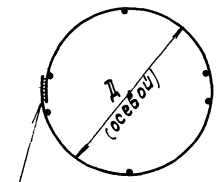


Марка сетки	Поз.	Наименование	Кол.	Масса ед., кг	Масса сетки, кг
С13	1	φ10 А III, e=3560	3	2,2	7,02
	2	5 Вр I, e=470	6	0,07	
С14	1	φ10 А III, e=4340	3	2,68	8,46
	2	5 Вр I, e=470	6	0,07	
С15	1	φ10 А III, e=5160	3	3,18	10,04
	2	5 Вр I, e=370	10	0,03	

Арматура: класса Вр - I по ГОСТ 6727-80,
 класса А - III по ГОСТ 5781-82 или
 Ат - IIIС по ГОСТ 10884-81

С13; С14; С15
 после гибки

Марка сетки	Д мм
С13	1100
С14	1350
С15	1610



ГОСТ 14098-85 с 23-Рэ

Разрб.	Брянцева	Григор
Чертил	Брянцева	Григор
Проб.	Алмазов	Авер
Н.Контр.	Алмазов	Авер

3.900.1-14.1-20

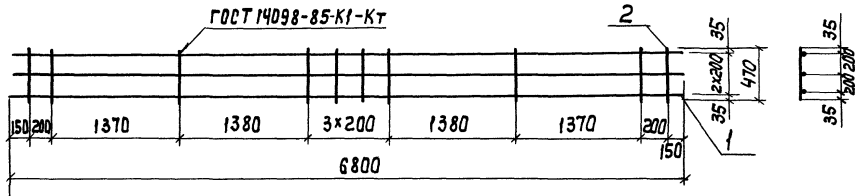
сетка С13; С14; С15

Страна		Лист	Листов
Р	С	Т	Л

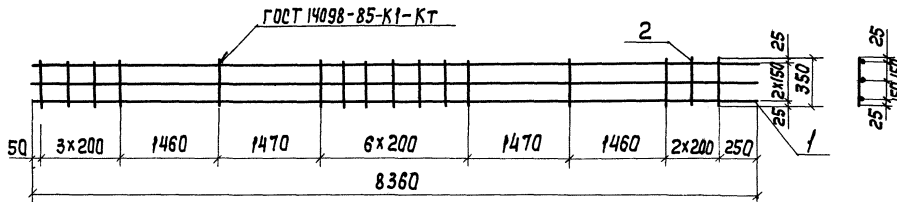
СОНВЗВОДОКАНАЛПРОЕКТ

ИНЖ. А. В. ПИДА ПОДПИСЬ И СЕТА В ВОЗМ. ШИВ. А.

с 16



с 17

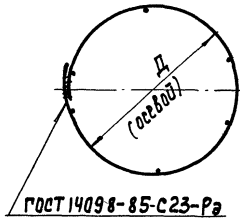


Марка сетки	Поз.	Наименование	Кол.	Масса ед., кг	Масса сетки, кг
с 16	1	φ10AIII, e=6800	3	4,20	13,3
	2	5BpI, e=470	10	0,07	
с 17	1	φ10AIII, e=8360	3	5,16	16,3
	2	5BpI, e=350	16	0,05	

Арматура: класса Bp-I по ГОСТ 6727-80,
 класса A-III по ГОСТ 5781-82 или
 AТ-III с по ГОСТ 10884-81

с 16, с 17
 после гуда

Марка сетки	Д, мм
с 16	2130
с 17	2630



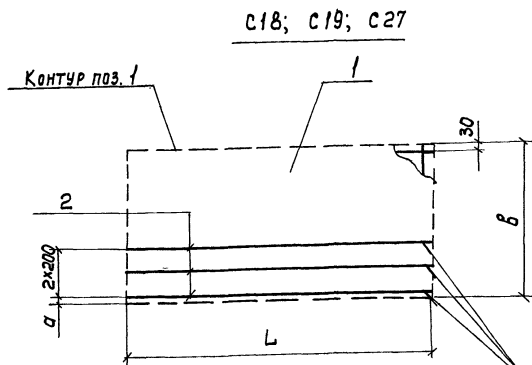
Разработ.	Брянцева	Иван	
Чертил	Брянцева	Иван	
Пров.	Алмазов	Иван	
Н. Контр.	Алмазов	Иван	

3.900.1-14.1-21

Сетка с 16; с 17

Стация	Лист	Листов
Р		1

СОЮЗВОДОКЯНИПРОЕКТ



с18; с19; с27

с18; с19; с27
после гнба

ГОСТ 1098-85 кл-КТ
прикрепить к поз. 1
во всех пересечениях

Выпуски поз. 1 связать
Концы поз. 2 сварить
по ГОСТ 1098-85-С23-РЭ

Марка сетки	Размеры, мм			
	Д	Л	В	σ
с18	1100	3660	1380	50
с19	1670	5260	1130	50
с27	2130	6890	1030	100

Марка сетки	Поз.	Наименование	Кол.	Масса ед., кг	Масса сетки, кг
с18	1	4Ср $\frac{5BrT-200}{5BrT-200}$ 138x366 $\frac{30}{150 \times 30}$	1	7,45	14,23
	2	φ 10AIII, e=3660	3	2,26	
с19	1	4Ср $\frac{5BrT-200}{5BrT-200}$ 118x526 $\frac{30}{150 \times 30}$	1	9,13	18,88
	2	φ 10AIII, e=5260	3	3,25	
с27	1	4Ср $\frac{5BrT-200}{5BrT-200}$ 103x689 $\frac{45}{50 \times 30}$	1	11,40	24,2
	2	φ 10AIII, e=6890	3	4,25	

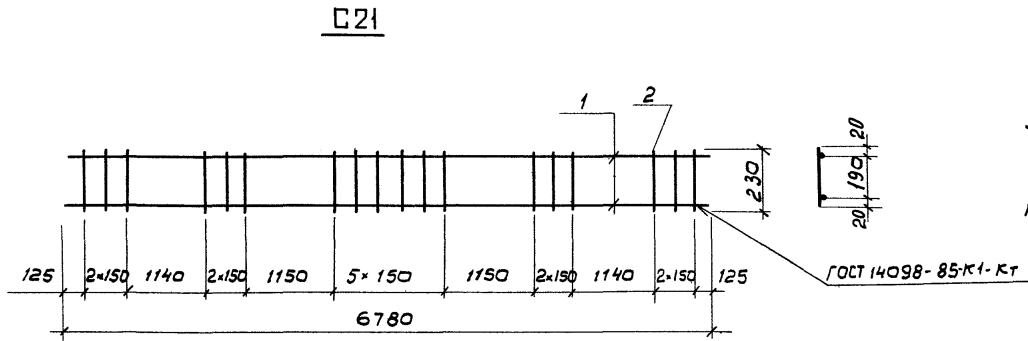
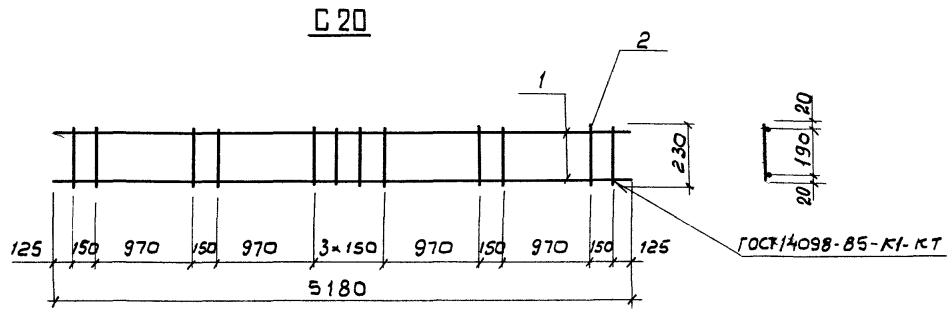
Арматура: класса А-III по ГОСТ 5781-82 или АТ-III СПО 10884-81
поз. 1 по ГОСТ 23279-85

Разраб.	Брянцева	С/Л	
Чертил	Брянцева	С/Л	
Проб.	Ямазав	С/Л	
Н. Контр.	Ямазав	С/Л	

3.900.1-14.1-22

Сетка с18; с19; с27

Стадия	Лист	Листов
Р		1
СОЮЗВОДОКАНПРОЕКТ		

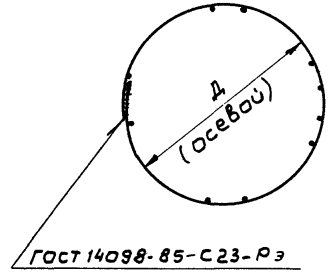


Марка сетки	Поз.	Наименование	Кол.	Масса ед., кг	Масса сетки, кг
С 20	1	φ 10 А III, l = 5180	2	3,20	6,76
	2	5 Вр I, l = 230	12	0,03	
С 21	1	φ 10 А III, l = 6780	2	4,18	8,90
	2	5 Вр I, l = 230	18	0,03	

Арматура: класса Вр-I по гост 6727-80,
 класса А-III по гост 5781-82 или Ат-III с по
 гост 10884-81

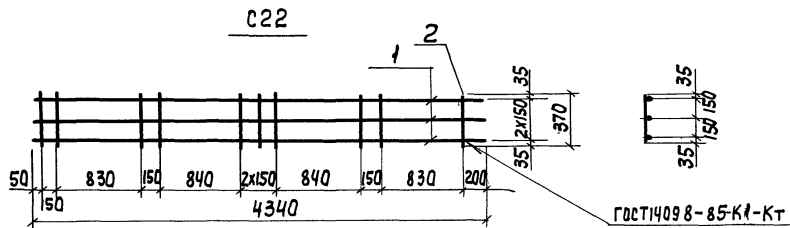
С 20; С 21
 после гнба

Марка сетки	Д мм
С 20	1610
С 21	2130

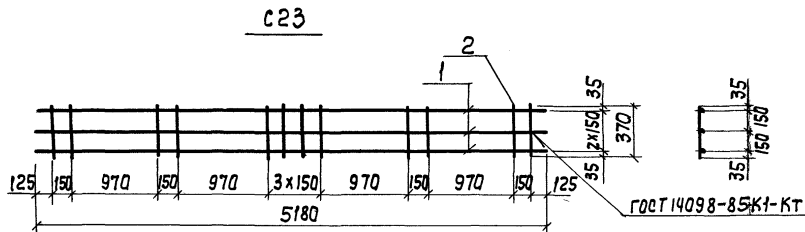


Разраб.	Брянцева	СМ
Чертил	Брянцева	СМ
Пров.	Алмазов	В
Н. контр.	Алмазов	В

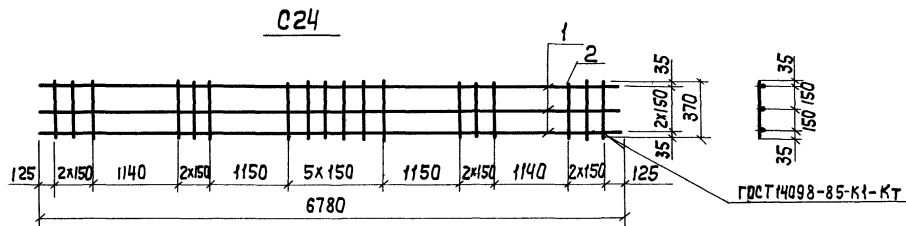
3.900.1-14.1-23			
Сетка С 20; С 21	Студия Р	Лист 1	Листав 1
СОЮЗВОДОКАНАЛПРОЕКТ			



Марка сетки	Поз.	Наименование	Кол.	Масса ед., кг	Масса сетки, кг
С22	1	φ 10AIII, e=4340	3	2,68	8,54
	2	5BPI, e=370	10	0,05	
С23	1	φ 10AIII, e=5180	3	3,20	10,2
	2	5BPI; e=370	12	0,05	
С24	1	φ 10AIII, e=6780	3	4,18	13,44
	2	5BPI, e=370	18	0,05	

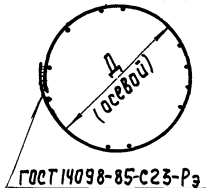


Арматура: класса Вр-I по ГОСТ 6727-80,
 класса А-III по ГОСТ 5781-82 или А-III С
 по ГОСТ 10884-81



С22; С23; С24
 после зуба

Марка сетки	Д, мм
С22	1350
С23	1610
С24	2130



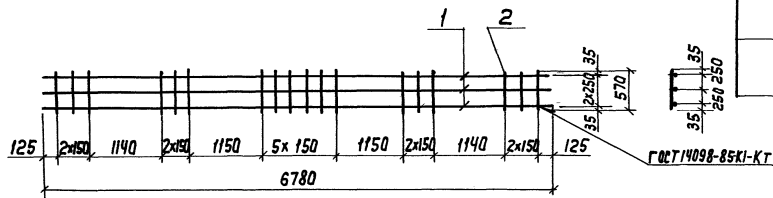
Разраб.	Брянцева	Сыран	
Чертил	Брянцева	Сыран	
Проб.	Алмазов	Сыран	
Н.Контр.	Алмазов	Сыран	

3.900.1-14.1-24

Сетка С22; С23; С24

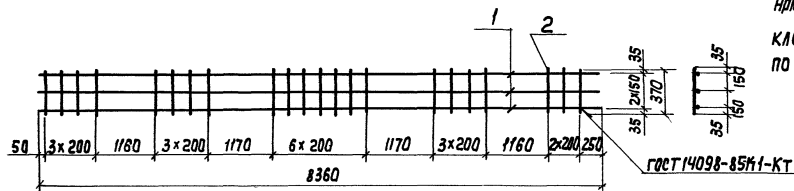
Стандия	Лист	Листов
Р		1
СОЗДАТЕЛИ ПРОЕКТА		

с 25



Марка сетки	Поз.	Наименование	Кол.	Масса ед., кг	Масса сетки, кг
с 25	1	φ 10 А III, e=6780	3	4,18	14,00
	2	5 Вр I, e=570	18	0,08	
с 26	1	φ 10 А III, e=8360	3	5,16	16,60
	2	5 Вр I, e=370	22	0,05	

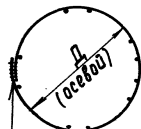
с 26



Арматура: класса Вр-I по ГОСТ 6727-80,
 класса А-III по ГОСТ 5781-82 или АТ-III с
 по ГОСТ 10884-81

с 25; с 26
 после заливки

Марка сетки	Д мм
с 25	2130
с 26	2630



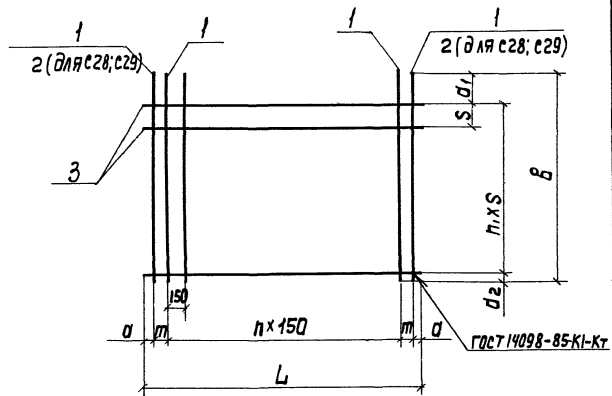
ГОСТ 14098-85-с 23-Рэ

Разработ.	Брянцева	С.С.
Чертил.	Брянцева	Б.С.
Проб.	Ямозов	А.С.
Н. Контр.	Ямозов	А.С.

3.900.1 - 14.1 - 25

Сетка с 25; с 26

СТАДИЯ	ЛИСТ	ВЕСОБ
Р	1	1
СОЗВОДОКОНПРОЕКТ		

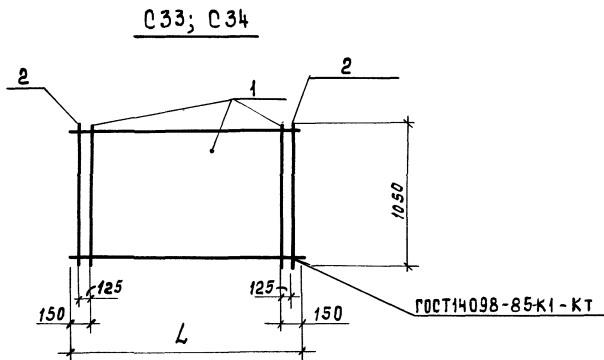


Марка сетки	Размеры, мм								
	L	B	a	d ₁	d ₂	π	π ₁	S	τ
с28	1310	870	15	250	20	8	3	200	40
с29	1700	870	20	250	20	10	3	200	80
с30	1890	870	20	250	20	11	3	200	100
с31	2410	1170	20	150	20	15	4	250	60
с32	2690	1170	20	150	20	16	4	250	125
с35	740	580	20	60	20	3	2	250	125
с36	940	580	20	60	20	5	2	250	75
с37	590	870	20	250	20	3	3	200	50
с38	740	870	20	250	20	3	3	200	125
с39	940	870	20	250	20	5	3	200	75
с40	940	1170	20	150	20	5	5	200	75
с41	980	1170	20	150	20	5	5	200	95
с42	720	1050	20	25	25	3	5	200	115
с43	940	1240	20	20	20	5	6	200	75

Поз.	Наименование	Количество на сетку марки С												Масса ед. кг		
		28	29	30	31	32	35	36	37	38	39	40	41		42	43
1	φ 5 Вр I, e=870	9	11													0,13
	ЮА III, e=870			14					6	6	8					0,54
	ЮА III, e=1170				18	19						8	8			0,72
	ЮА III, e=580						6	8								0,36
	ЮА III, e=1050													6		0,65
	ЮА III, e=1240														8	0,76
2	φ ЮА III, e=870	2	2													0,54
	φ 5 Вр I, e=1310	4														0,20
3	5 Вр I, e=1700		4													0,24
	5 Вр I, e=1890			4												0,27
	5 Вр I, e=2410				5											0,35
	5 Вр I, e=2690					5										0,38
	5 Вр I, e=740						3			4						0,11
	5 Вр I, e=940							3			4	6			7	0,14
	5 Вр I, e=590								4							0,08
	5 Вр I, e=980												6			0,14
5 Вр I, e=720													6		0,10	
Масса сетки, кг		3,06	3,47	8,64	14,71	15,58	2,50	3,30	3,56	3,68	4,88	6,60	6,60	4,50	7,10	

Арматура: класс А-III по ГОСТ 5781-82 или АТ-III С по ГОСТ 10884-81, класс Вр-I по ГОСТ 6727-80

Разраб.	Брянцева	<i>[Signature]</i>		3.900.1 - 14.1-26
Чертил	Брянцева	<i>[Signature]</i>		
Проб.	Ялмазов	<i>[Signature]</i>		
СЕТКА				стандарт
с28...с32; с35...с43				лугт
				лугт
Н. Кантр.				Ялмазов
				Созвбодкакнаилпроект



Марка сетки	L мм
С 33	1300
С 34	1900

Марка сетки	Поз.	Наименование	Кол.	Масса ед., кг	Масса сетки
С 33	1	4Ср-58рТ-200-105x190-150-25	1	2,01	3,31
	2	φ 10 А III, P=1050	2	0,65	
С 34	1	4Ср-58рТ-200-105x190-150-25	1	3,0	4,3
	2	φ 10 А III, P=1050	2	0,65	

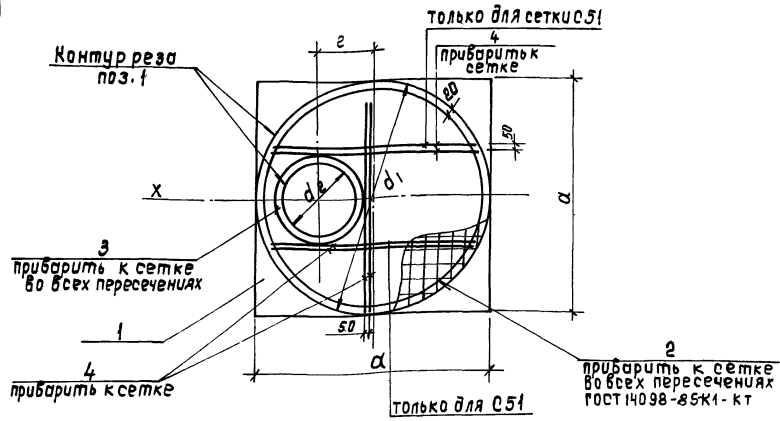
Арматура: класса А-III по ГОСТ 5781-82,
 поз.1 по ГОСТ 23279-85

Разрб.	Брянцева	<i>Евгений</i>
Чертил	Брянцева	<i>Евгений</i>
Проб.	Алмазов	<i>Александр</i>
Н.Контр.	Алмазов	<i>Александр</i>

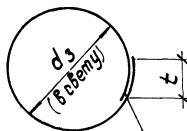
3.900.1-14.1-27

Сетка С33; С34

Стандарт	Лист	Листов
Р	1	1
СОЮЗВАДОКАНАЛПРОЕКТ		

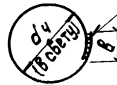


Поз. 2



связать

Поз. 3



ГОСТ 14098-85 С 23-Р_э

Поз.	Наименование	Кол. на сетку марки С								Масса ед., кг	
		44	45	46	47	48	49	50	51		
1	4С 5В I - 100 5В I - 100 113×113 $\frac{65}{15}$	1									3,74
	4С 8А III - 100 8А III - 100 113×113 $\frac{65}{15}$		1								10,27
	4С 8А III - 100 8А III - 100 138×138 $\frac{40}{40}$			1							15,30
	4С 8А III - 100 8А III - 100 165×165				1	1	1				22,16
	4С 8А III - 100 8А III - 100 217×217 $\frac{35}{35}$							1	1		37,71
2	φ 5 В I , e = 3625	1									0,52
	8 А III , e = 3710		1								1,46
	8 А III , e = 4490			1							1,77
	8 А III , e = 5340				1	1	1				2,11
	10 А II , e = 6980							1			4,31
3	φ 12 А II , e = 2490	1									6,25
	14 А II , e = 2500		1	1	1	1					2,21
	16 А II , e = 3460						1				3,02
	16 А II , e = 2515							1			5,46
	18 А II , e = 3470								1		3,97
4	φ 8 А III , e = 1100							4			6,93
	8 А III , e = 1750								6		0,44
		Масса сетки, кг									
		6,47	14,75	20,10	27,30	27,30	31,50	46,00	55,04		

Марка сетки	Размеры, мм							
	a	d ₁	d ₂	d ₃	d ₄	t	б	z
С 44	1130	1130	720	1090	760	200	102	150
С 45	1130	1130	720	1090	760	280	112	150
С 46	1380	1380	720	1340	760	280	112	275
С 47	1650	1650	720	1610	760	280	112	400
С 48	1650	1650	720	1610	760	280	112	200
С 49	1650	1650	1020	1610	1060	280	128	240
С 50	2170	2170	720	2130	760	290	128	200
С 51	2170	2170	1020	2130	1060	350	142	500

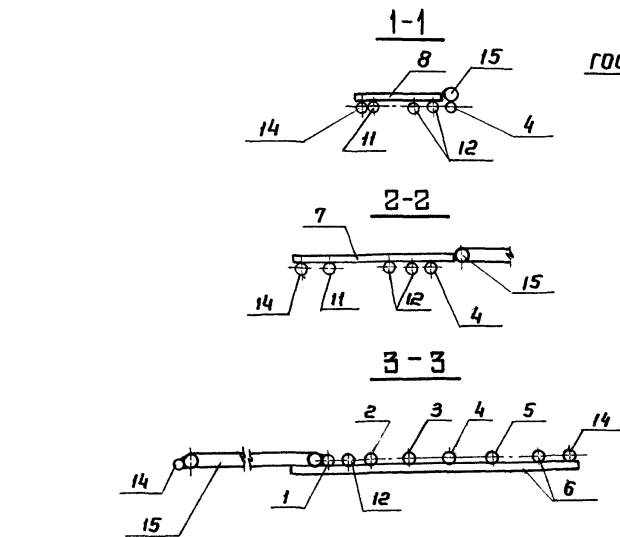
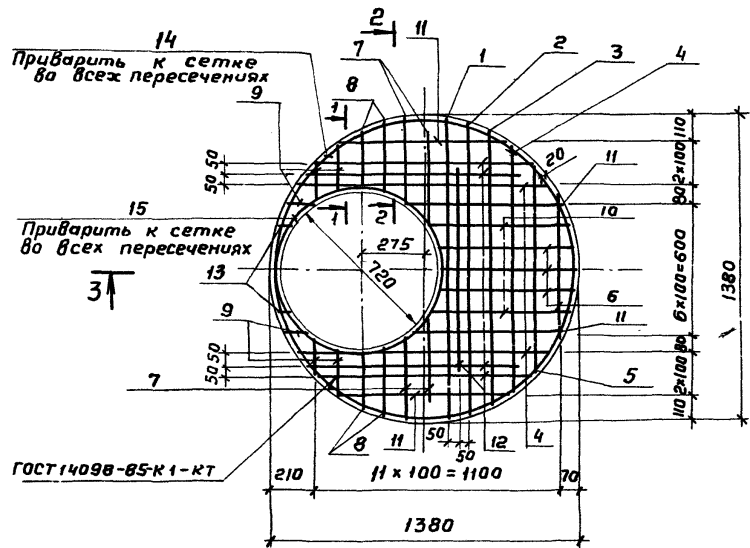
Арматурные сетки поз. 1 по ГОСТ 23279-85, арматура класса Вр-I по ГОСТ 6727-80, класса А-I по ГОСТ 5781-82.
Арматура поз. 4 устанавливается симметрично оси плиты „х“

Разраб.	Брянцева	Спр.	
Чертил	Брянцева	Спр.	
Пров.	Ямзоб	Спр.	
Н.контр.	Ямзоб		

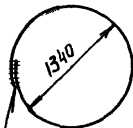
3.900.1-14.1-28

Сетка С44...С51

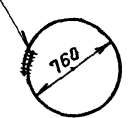
Сталь	Лист	Лист
Р		1
СООБЩЕНИЕ НА ПРОЕКТ		



Поз. 14



Поз. 15



Марка сетки	Поз.	Наименование	Кол.	Масса ед; кг	Масса сетки, кг
С52	1	φ 10A III, e = 1355	1	0,84	21,0
	2	10A III, e = 1305	1	0,81	
	3	10A III, e = 1220	1	0,75	
	4	10A III, e = 1090	3	0,67	
	5	10A III, e = 905	1	0,56	
	6	10A III, e = 605	4	0,37	
	7	10A III, e = 355	4	0,22	
	8	10A III, e = 250	4	0,15	
	9	10A III, e = 135	6	0,08	
	10	10A III, e = 640	2	0,40	
	11	10A III, e = 700	4	0,43	
	12	10A III, e = 990	5	0,61	
	13	10A III, e = 80	2	0,05	
	14	10A I, e = 4310	1	2,66	
	15	16A II, e = 2550	1	4,02	

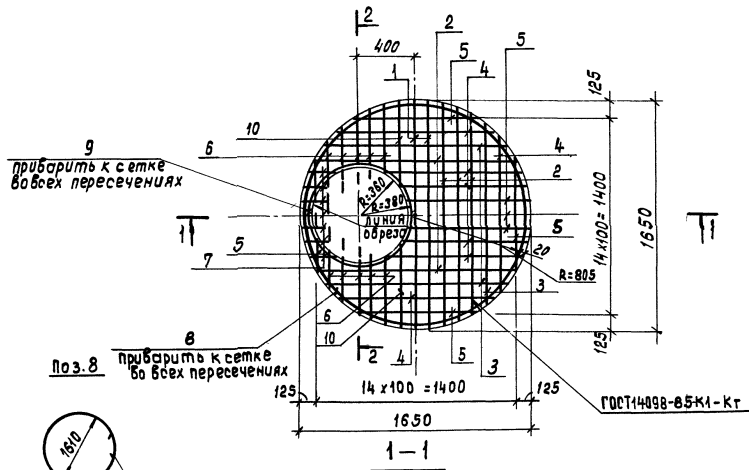
Арматура: класса А-III по ГОСТ 5781-82 или Аг-III С по ГОСТ 10884-81, А-I, А-II по ГОСТ 5781-82

Разраб.	Брянцева	Эльви	
Чертил	Брянцева	Эльви	
Проф.	Алмазов	Аль	
И.контр.	Алмазов	Аль	

3.900.1-14.1-29

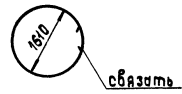
Сетка С52

Стандия	Лист	Листов
Р		1
СНПОЗВОДЖАНАЛПРОЕКТ		



Марка сетки	Поз.	Наименование	Кол.	Масса ед., кг	Масса сетки, кг
С 53	1	φ 10 А III, e = 1640	2	1,01	29,50
	2	10 А III, e = 1440	5	0,88	
	3	10 А III, e = 1310	3	0,81	
	4	10 А III, e = 1130	7	0,70	
	5	10 А III, e = 870	7	0,54	
	6	10 А III, e = 500	10	0,31	
	7	10 А III, e = 170	7	0,11	
	8	8 А III, e = 5470	1	2,20	
	9	18 А II, e = 2350	1	5,10	
	10	10 А III, e = 500	2	0,37	

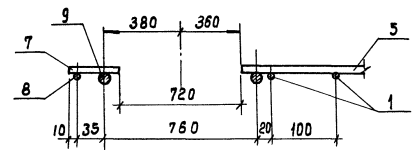
Арматура: класса А-III по ГОСТ 5781-82 или АТ-III С по ГОСТ 10884-81, А-II по ГОСТ 5781-82



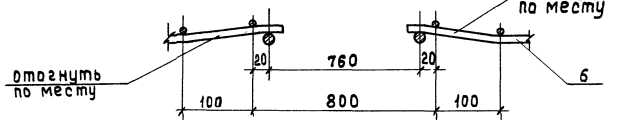
Поз. 9



ГОСТ 14098-85 С 23-Р 3



2-2

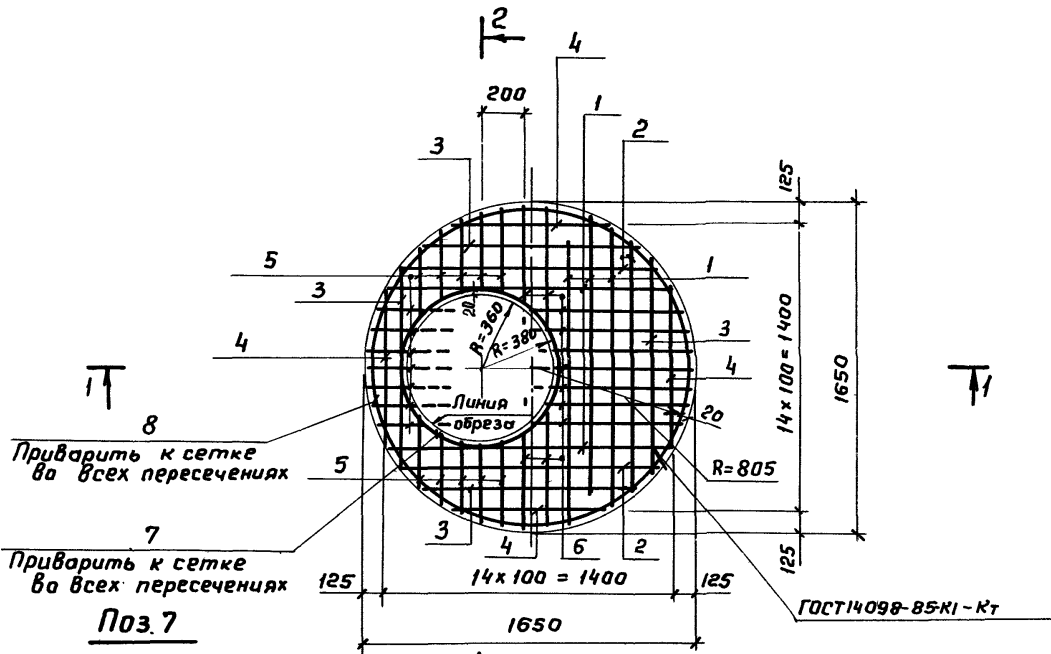


Разработчик	Брянцева	Дата	
Чертежник	Брянцева	Дата	
Проверен	Алмазов	Дата	
Н.Контроль	Алмазов	Дата	

3.900.1-14.1-30

Сетка С 53

Стадия	Лист	Листов
Р	1	1
СНОВА ДОКАНАТ ПРОЕКТ		



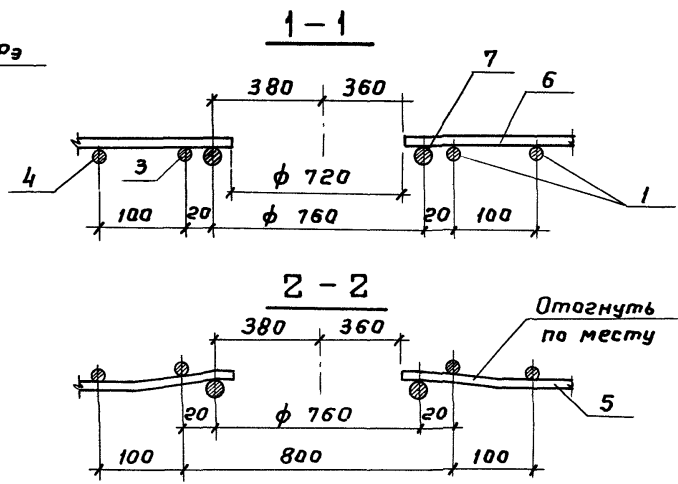
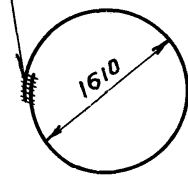
Приварить к сетке во всех пересечениях

Приварить к сетке во всех пересечениях

Поз. 7

ГОСТ 14098-85-С23-Рэ

Поз. 8



Отогнуть по месту

Марка сетки	Поз.	Наименование	Кол.	Масса ед., кг	Масса сетки, кг
С54	1	φ 10А III, l = 1440	5	0,89	30,0
	2	10А III, l = 1305	3	0,81	
	3	10А III, l = 1120	4	0,70	
	4	10А III, l = 850	4	0,52	
	5	10А III, l = 495	17	0,31	
	6	10А III, l = 680	11	0,42	
	7	18А II, l = 2540	1	5,07	
	8	10А III, l = 5200	1	3,21	

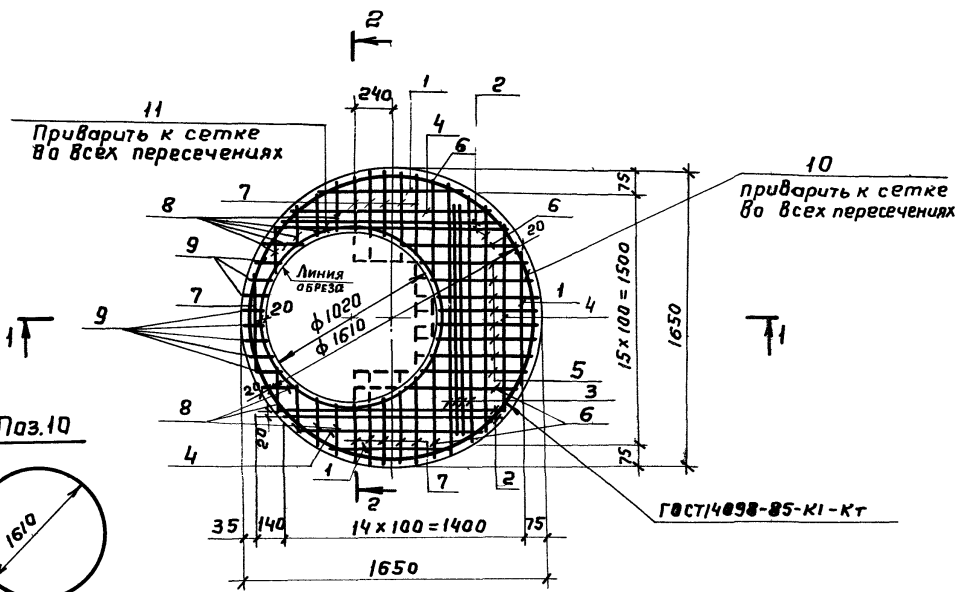
Арматура: класса А-III по ГОСТ 5781-82 или АТ-IIIС по ГОСТ 10884-81, А-II по 5781-82

Разраб	Брянцева	Филипп
Чертил	Брянцева	Филипп
Пров.	Алмазов	Филипп
Н. контр	Алмазов	Филипп

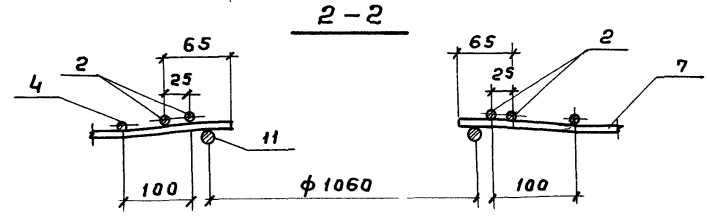
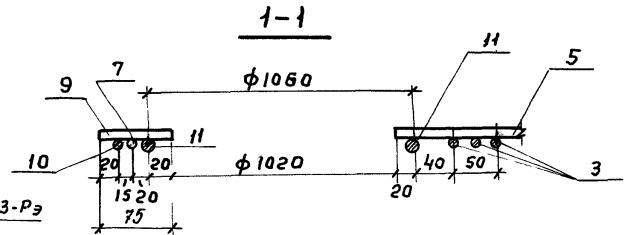
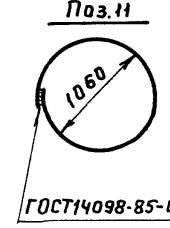
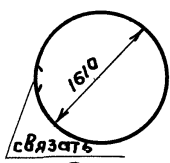
3.900.1-14.1-31

Сетка С54

Стадия	Лист	Листов
Р		1
СОЮЗВОДОКАНАЛПРОЕКТ		



Марка сетки	Поз.	Наименование	Кол.	Масса ед., кг	Масса сетки, кг
С55	1	φ 10 А III, e = 690	3	0,43	31,73
	2	10 А III, e = 1230	5	0,76	
	3	10 А III, e = 1380	4	0,85	
	4	10 А III, e = 1015	3	0,63	
	5	10 А II, e = 695	8	0,43	
	6	10 А III, e = 690	4	0,43	
	7	10 А III, e = 480	11	0,30	
	8	10 А III, e = 250	10	0,15	
	9	10 А II, e = 140	8	0,08	
	10	8 А II, e = 5380	1	2,12	
	11	20 А II, e = 3500	1	8,63	



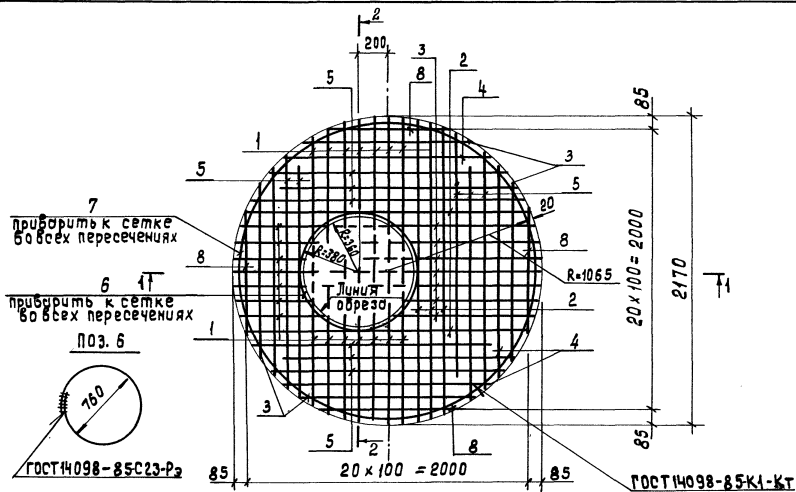
Арматура: класса А-III по ГОСТ 5781-82 или АТ-III С по ГОСТ 10884-81, А-II по ГОСТ 5781-82

Разраб	Брянцева	Иван	
Чертил	Брянцева	Иван	
Пров.	Алмазов	Иван	
Н. контр.	Алмазов	Иван	

3.900.1-14.1-32

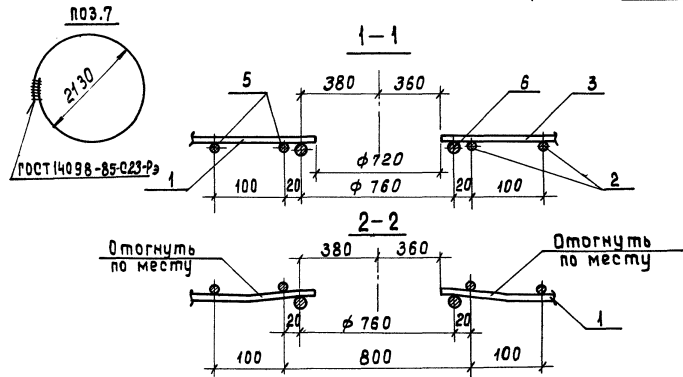
Сетка С55

Стадия	Лист	Листов
Р		1
СОНЗВОДОКАНАЛПРОЕКТ		



Марка сетки	Поз.	Наименование	Кол.	Масса ед., кг	Масса сетки, кг
С 56	1	φ12 А III, E=880	21	0,78	74,0
	2	12 А III, E=2015	5	1,78	
	3	12 А III, E=1060	11	0,94	
	4	12 А III, E=1470	4	1,31	
	5	12 А III, E=1660	11	1,47	
	6	22 А II, E=2570	1	7,66	
	7	12 А III, E=6810	1	5,10	
	8	12 А III, E=840	4	0,75	

Арматура: класса А-III по ГОСТ 5781-82 или АТ-IIIС по ГОСТ 10884-81, А-II по ГОСТ 5781-82

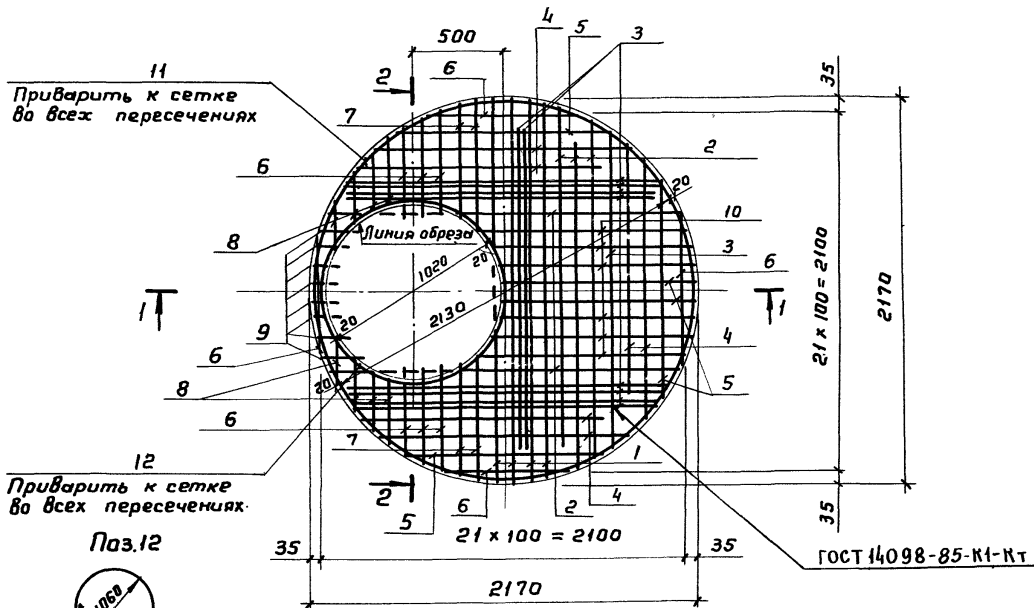


Разработчик	Брянцева	Дата	
Чертил	Брянцева	Дата	
Проб.	Алмазов	Дата	
Н.Контр.	Алмазов	Дата	

3.900.1-14.1-33

Сетка С 56

Стадия	Лист	Листов
Р	1	1
СОМЗВВОДКАНАЛПРОЕКТ		

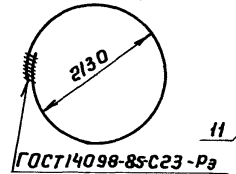


Приварить к сетке во всех пересечениях.

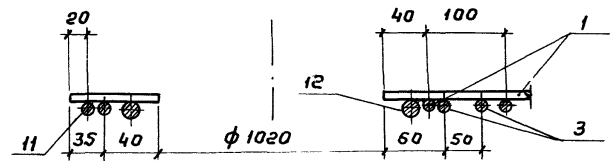
Поз.12



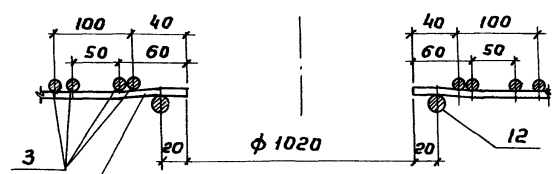
Поз.11



1-1



2-2



Отогнуть по месту

Марка сетки	Поз.	Наименование	Кол.	Масса ед, кг	Масса сетки, кг
С57	1	φ 12А III, ρ = 2110	4	1,87	76,64
	2	12А III, ρ = 1870	5	1,66	
	3	12А III, ρ = 1735	11	1,54	
	4	12А III, ρ = 1350	6	1,20	
	5	12А III, ρ = 1050	5	0,93	
	6	12А II, ρ = 545	10	0,48	
	7	12А III, ρ = 705	4	0,63	
	8	12А III, ρ = 380	8	0,34	
	9	12А III, ρ = 155	8	0,14	
	10	12А III, ρ = 1160	6	1,03	
	11	10А II, ρ = 6800	1	4,20	
	12	22А II, ρ = 3530	1	10,53	

Арматура: класса А-III по ГОСТ 5781-82 или Ат-IIIС по ГОСТ 10884-81, А-II по ГОСТ 5781-82

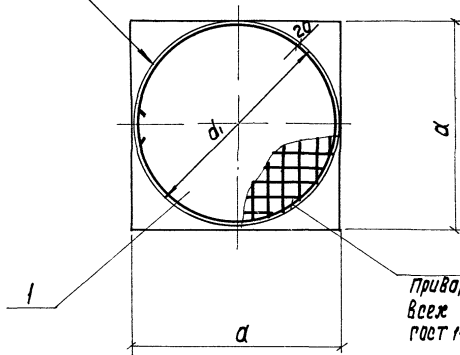
Разраб.	Брянцева	Спр.	
Чертил.	Брянцева	Пр.	
Проб.	Ялпазов	Иск.	
И.контр.	Ялпазов	Иск.	

3.900.1-14.1-34

Сетка С57

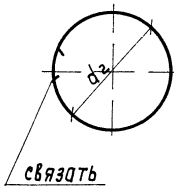
Стадия	Лист	
Р	1	1

КОНТУР РЕЗКИ
ПОЗ. 1



2
Приварить к сетке во
всех пересечениях
ГОСТ 14098-85-К1-КТ

ПОЗ. 2



Марка сетки	Размеры, мм		
	a	d ₁	d ₂
С 58	1470	1470	1430
С 59	1970	1970	1930
С 60	2470	2470	2430
С 61	2970	2970	2930

Марка сетки	Поз.	Наименование	Кол.	Масса, ед, кг	Масса сетки, кг
С 58	1	4Ср 5ВрI-100 147x147 35	1	6,35	7,03
	2	φ 5ВрI, e=4690	1	0,68	
С 59	1	4Ср 5ВрI-100 197x197 35	1	11,35	12,25
	2	φ 5ВрI, e=6260	1	0,90	
С 60	1	4С 8ВIII-200 247x247 35	1	25,37	26,50
	2	φ 5ВрI, e=7835	1	1,13	
С 61	1	4С 8ВIII-200(100) 297x297 35	1	37,54	38,89
	2	φ 5ВрI, e=9400	1	1,35	

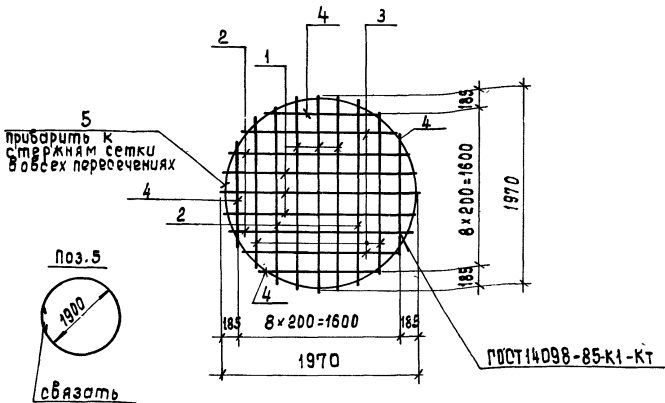
Арматурная сетка поз.1 по ГОСТ 23279-85; арматура класса Вр-I по ГОСТ 6727-80

Разраб.	Брянцева	Уман	
Чертил	Брянцева	Лыкин	
Пров	Алмазов	Дев	
И контр	Алмазов	Дев	

3.900.1-14.1-35

Сетка
С 58... С 61

этадия	лист	листов
Р		1
СОНЗВОДОКНАЯПРОЕКТ		



Марка сетки	Поз.	Наименование	Кол.	Масса ед., кг	Масса сетки, кг
С 62	1	$\phi 10 A_{III}$, $e = 1930$	6	1,19	19,20
	2	$10 A_{III}$, $e = 1800$	4	1,11	
	3	$10 A_{III}$, $e = 1560$	4	0,96	
	4	$10 A_{III}$, $e = 1150$	4	0,71	
	5	$\phi 5 Bp I$, $e = 6220$	1	0,90	

Арматура: класса А-III по ГОСТ 5781-82 или АТ-IIIС по ГОСТ 10884-81, Вр-I по ГОСТ 6727-80

ИНВ. 1-1000 П. Подпись и дата 13.01.03. 1982

Разр. б.	Брянцева	<i>Брянцева</i>
Чертил	Брянцева	<i>Брянцева</i>
Пров.	Алмазов	<i>Алмазов</i>
Н. контр.	Алмазов	<i>Алмазов</i>

3.900.1-14.1-36

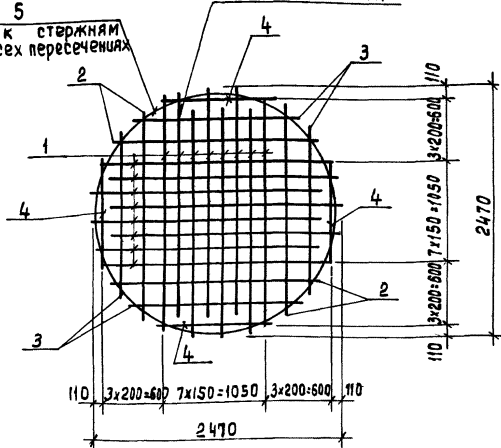
Сетка С 62

Стандия	Лист	Листов
Р		1

СОЮЗВОДКАНАЛПРОЕКТ

5
Прибавить к стержням сетки во всех пересечениях

ГОСТ 14098-85 К1 - КТ



Поз.5



Марка сетки	Поз.	Наименование	Кол.	Масса ед., кг	Масса сетки, кг
С63	1	$\phi 12 \text{ A III}, e = 2235$	16	1,98	51,38
	2	$12 \text{ A III}, e = 2000$	4	1,78	
	3	$12 \text{ A III}, e = 1635$	4	1,45	
	4	$12 \text{ A III}, e = 1020$	4	0,90	
	5	$\phi 8 \text{ A I}, e = 8050$	1	3,18	

Арматура: класса А-III по ГОСТ 5781-82 или АТ-III
по ГОСТ 10884-81, А-I по ГОСТ 5781-82

Разраб. Брянцева
Чертил. Брянцева
Пров. Алмазов

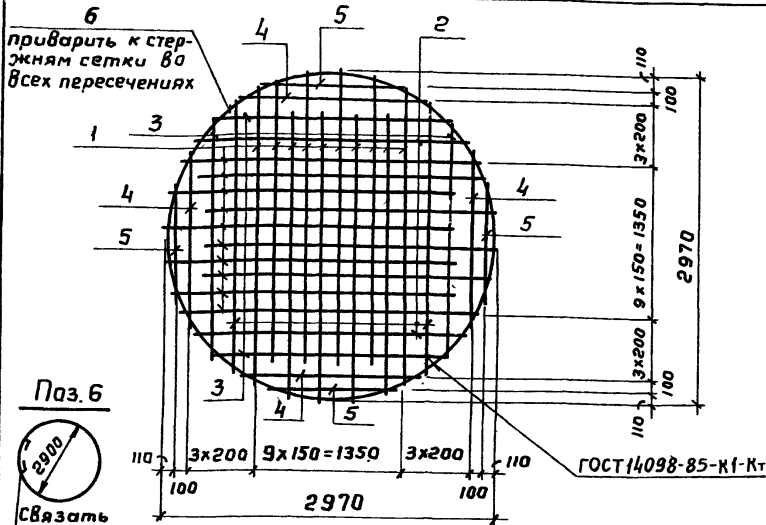
3.900.1-14.1-37

Сетка С63

Стадия	Лист	Листов
Р		1
СОВЗВОДКАНАЛПРОЕКТ		

Н. контр. Алмазов

Циб. № подл. Подпись и дата. Взам. инв. №



Марка сетки	Поз.	Наименование	Кол.	Масса ед., кг	Масса сетки, кг
С 64	1	φ 14 А III, P=2640	20	3,20	102,1
	2	14 А III, P=2400	4	2,90	
	3	14 А III, P=2050	4	2,48	
	4	14 А III, P=1520	4	1,84	
	5	14 А III, P=1120	4	1,35	
	6	φ 8 А I, P=9620	1	3,80	

Арматура: класса А-III по ГОСТ 5781-82 или Ат-III С по ГОСТ 10884-81, А-I по ГОСТ 5781-82

Разраб. Брянцева
 Чертил Брянцева
 Пров. Алмазов

3.900.1-14.1-38

Сетка С64

Стадия Лист Листов

Р I

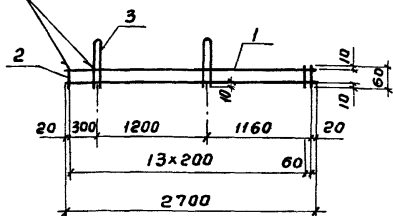
СОЮЗВОДОМАШИНАПРОЕКТ

Н. контр. Алмазов

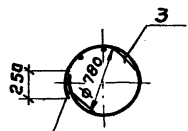
Инв. № подл. Подпись и дата. Взам. инв. №.

Стадия	Лист	Листов
СОЮЗВОДКАНАЛПРОЕКТ		

ГОСТ 14098-85-Н1-К7

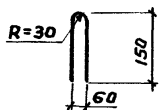


Послегиба



Концы сетки
связать

Поз. 3



Марка сетки	Поз.	Наименование	Кол.	Масса ед., кг	Масса сетки, кг
С65	1	φ5ВРІ, е=2700	2	0,39	1,05
	2	φ5ВРІ, е=60	15	0,01	
	3	φ5ВРІ, е=405	2	0,06	

Арматура: класса ВР-І по ГОСТ 6727-80

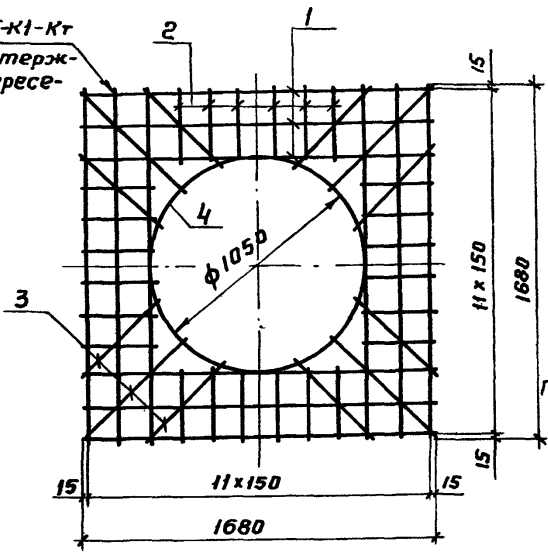
Разраб.	Абрамова	И.И.
Пров.	Брянцева	И.И.
Н.контр.	Алмазов	И.И.

3.900.1-14.1-39

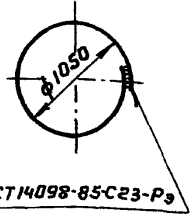
Сетка С65

Стадия	Лист	Листов
Р		1
СНОВЗВОДОКАНАЛПРОЕКТ		

ГОСТ 14098-85-К1-Кт
Приварить к стержням во всех пересечениях



Поз. 4



Марка сетки	Поз.	Наименование	Кол.	Масса ед., кг	Масса сетки, кг
С66	1	φ10А-ІІ, е=1680	12	1,04	17,82
	2	φ6А-І, е=330	24	0,07	
	3	φ6А-І, еср=575	12	0,13	
	4	φ10А-ІІ, е=3400	1	2,10	

Арматура: класса А-І; А-ІІ по ГОСТ 5781-82

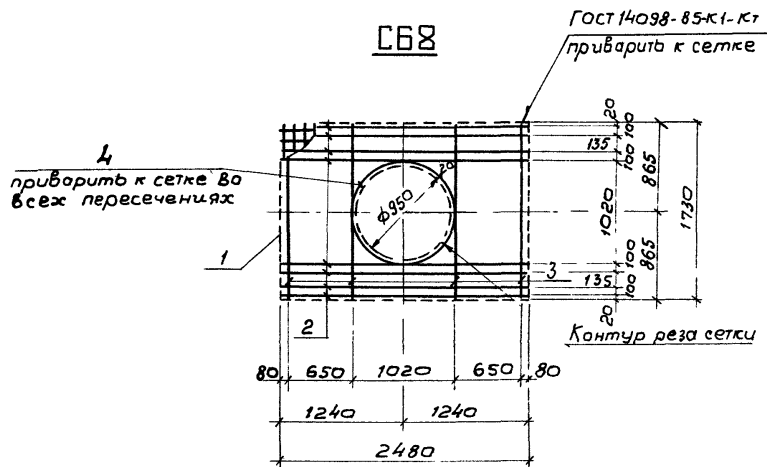
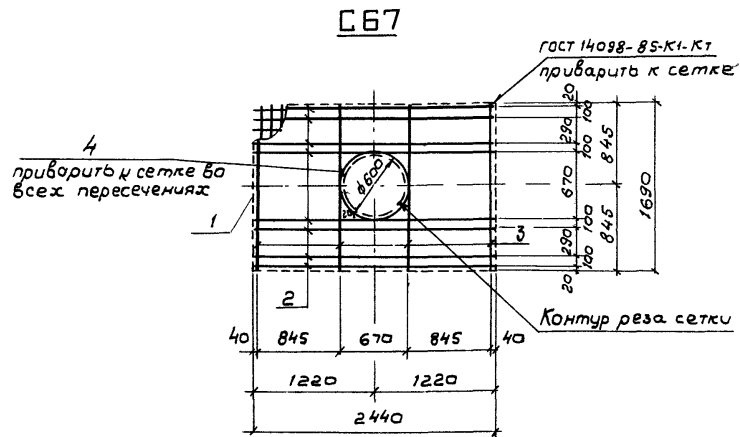
Изм., к. подл., Подпись и дата, В.з.л. инб. к.

Разраб.	Абрамова	А.А.
Провер.	Брянцева	Б.Б.
И.контр.	Алмазов	А.А.

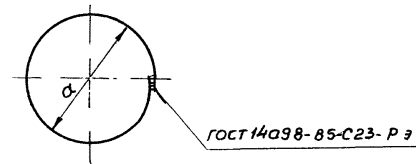
3.900.1-14,1-40

Сетка С66

Стадия	Лист	Листов
Р		1
СНОВЗВОДКАНАПРОЕКТ		



Поз 4



Марка сетки	Размер
	мм
С67	640
С68	990

Арматура: класса А-III по гост 5781-82 или А-III с по гост 10884-81,
А-I по гост 5781-82

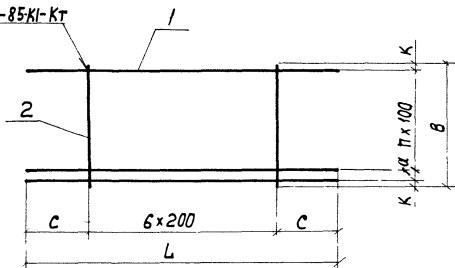
Разраб	Абрамова	Абрамова	3.900.1-14-41		
Пров	Брянцева	Абрамова			
И контр.	Алмазов	Абрамова			

Сетка С67; С68

Стадия	Лист	Листов
Р		1

СООБЩЕНИЕ ПРОЕКТ

ГОСТ 14098-85К1-Кт



Марка сетки	Размеры, мм					Кол.
	L	B	C	K	d	
с 69	1980	770	390	35	—	7
с 70	2780	370	190	15	40	3

Марка сетки	Поз.	Наименование	Кол.	Масса ед., кг	Масса сетки, кг
с 69	1	φ 8А-III, C=1980	8	0,78	8,34
	2	φ 8А-III, C=770	7	0,30	
с 70	1	φ 8А-III, C=2780	5	1,10	6,55
	2	φ 8А-III, C=370	7	0,15	

Арматура: класса А-I; А-III по ГОСТ 5781-82

Разраб. Ябрамова
Пров. Брянцево

3.900.1-14.1-42

Сетка с 69; с 70

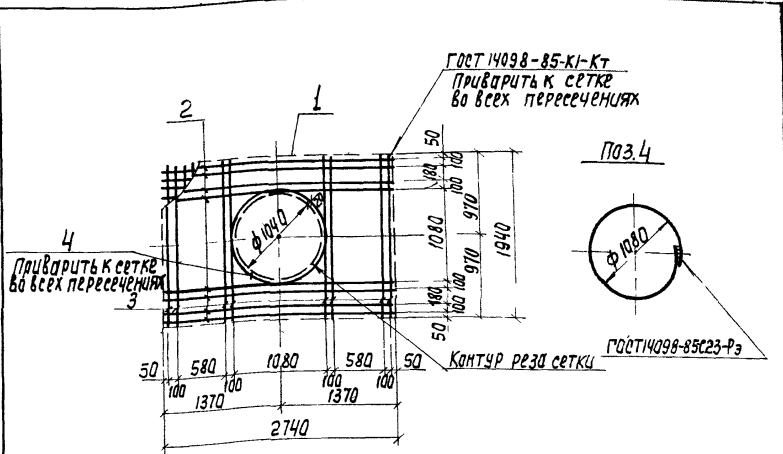
Стандия Лист Листов
Р 1 1

СООЗВОДОКЯНАЛПРОЕКТ

Н. Контр. Ялмазов

Шиф. н.-подл. Подпись и дата

Взам. инв.н.



Марка сетки	Поз.	Наименование	Кол.	Масса ед., кг	Масса сетки кг
С71	1	4С $\frac{8A-III-100}{8A-III-100}$ 194x274 $\frac{70}{70}$	1	39,41	75,72
	2	φ12A-III, e=2740	8	2,43	
	3	φ12A-III, e=1940	8	1,72	
	4	φ12A-I, e=3500	1	3,11	

Арматура: класса А-III по ГОСТ 5781-82 или А-III с по ГОСТ 10884-81; А-I по ГОСТ 5781-82

Изм. №-подл. Подпись и дата Изм. №-подл.

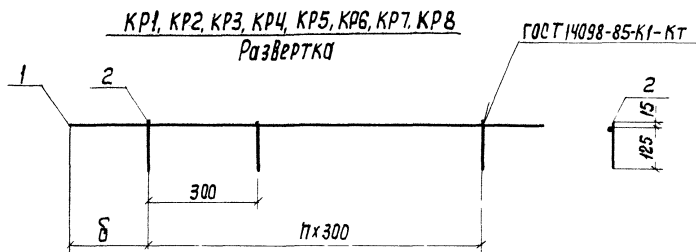
Разработ	Абрамова	Корнеев
Пров.	Брянцева	Смирнов
И Контр	Ямазов	Смирнов

3.900.1-14.1-43

Сетка С71

Стация	Лист	Листов
Р		1

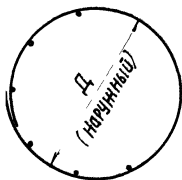
СОЮЗВОДОКАНАЛПРОЕКТ



Поз.	Наименование	Кол. на каркас КР							
		1	2	3	4	5	6	7	8
1	φ58рI, e=2560; 0,36 кг	1							
	8АI, e=3730; 1,47 кг		1						
	58рI, e=3720; 0,54 кг			1					
	58рI, e=4500; 0,65 кг				1				
	58рI, e=5350; 0,77 кг					1			
	8А-I, e=5550; 2,20 кг						1		
	58рI, e=7000; 1,0 кг							1	
	8АI, e=7180; 2,83 кг								1
2	φ58рI, e=140; 0,02 кг	8		12	14	17		23	
	8АI, e=140; 0,06 кг		11					17	22
Масса, кг		0,52	2,13	0,78	0,93	1,11	3,22	1,46	4,15

Каркас в согнутом виде

Концы арматуры
связать



Арматура: класса Вр-I по ГОСТ 6721-80, класса А-I по ГОСТ 5781-82

Арматура класса А-I поз. 1 предусмотрена с крючками на концах

Марка	мм		
	д	δ	п
КР1	760	250	7
КР2	1060	320	10
КР3	1120	210	11
КР4	1370	350	13
КР5	1640	300	16
КР6	1640	330	16
КР7	2160	200	22
КР8	2160	400	21

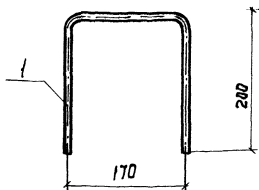
Разработ.	Брянцева	Степан	
Чертил.	Брянцева	Степан	
Пров.	Ямалзов	Степан	
И. Контр.	Ямалзов	Степан	

3.900.1-14.1-44

Каркас
КР1...КР8

Стация	Лист	Листов
Р		1

СООБЩЕНИЕ



Марка	Поз.	Наименование	Кол.	Обозначение документа	Масса, кг
МН1	1	φ 16 А-II, e=520	1	3.900.1-14.1-45	0.82

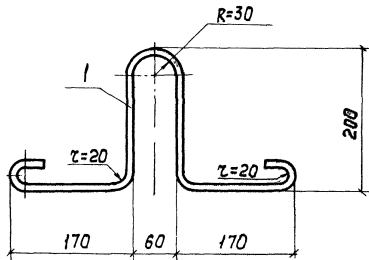
Арматура: класса А-II по ГОСТ 5781-82

Разр.д.	БРЯНЦЕВА	Формат	
Чертил	БРЯНЦЕВА	Всп/хв/ш	
Проб.	ЯЛМАЗОВ	с/д/г	
Н. Кантр.	ЯЛМАЗОВ	с/д/г	

3.900.1-14.1-45

Изделие закладное
МН1

Стадия	Лист	Листов
Р		1
СОЮЗВОДДОКНАЯПРОЕКТ		



Марка	Паз	Наименование	Кол.	Обозначение документа	Масса, кг
МН2	1	ф 6А I, e=900	1	3.900-1-14.1-46	0,20
МН3	1	ф 8А I, e=900	1		0,36
МН4	1	ф 10А I, e=900	1		0,56
МН5	1	ф 12А I, e=900	1		0,80

Арматура: класса А-I по ГОСТ 5781-82

3.900.1-14.1-46

Петля
МН2...МН5

Стация	Лист	Листов
Р		1

СОЮЗВАОДКЯНРАПРОЕКТ

ИНВ. № подл. Подпись и дата ВЗЛОМ. ИНВ. №

Брянцева	Петля	
Брянцева	Петля	
Алмазов	Петля	

Н.Кантр. Алмазов Петля

Марка элемента	Изделия арматурные						Изделия закладные			Общий расход
	Арматура класса						Арматура класса			
	А-III		Вр-I				А-II			
	ГОСТ 5781-82		ГОСТ 6727-80				ГОСТ 5781-82			
	φ10	Итого	φ4	φ5	Итого	Всего	φ16	Итого	Всего	
КС 7.3			0,82		0,82	0,82	0,82	0,82	0,82	1,64
КС 7.9			2,34		2,34	2,34	2,46	2,46	2,46	4,80
КС 10.3			1,14		1,14	1,14	0,82	0,82	0,82	1,96
КС 10.6			2,31		2,31	2,31	1,64	1,64	1,64	3,95
КС 10.9			3,20		3,20	3,20	2,46	2,46	2,46	5,66
КС 13.6			2,80		2,80	2,80	1,64	1,64	1,64	4,44
КС 15.6			3,30		3,30	3,30	1,64	1,64	1,64	4,94
КС 15.9			4,56		4,56	4,56	2,46	2,46	2,46	7,02
КС 15.18			9,20		9,20	9,20	4,92	4,92	4,92	14,12
КС 20.6				11,4	11,4	11,4	1,64	1,64	1,64	13,04
КС 20.9			17,42		17,42	17,42	2,46	2,46	2,46	19,88
КС 25.6				14,1	14,1	14,1	1,64	1,64	1,64	15,74
КС 10.9а	8,76	8,76		4,36	4,36	13,12	1,64	1,64	1,64	14,76
КС 10.18а	9,38	9,38	11,47		11,47	20,85	4,10	4,10	4,10	25,0

Марка элемента	Изделия арматурные						Изделия закладные			Общий расход
	Арматура класса						Арматура класса			
	А-III		Вр-I				А-II			
	ГОСТ 5781-82		ГОСТ 6727-80				ГОСТ 5781-82			
	φ10	Итого	φ4	φ5	Итого	Всего	φ16	Итого	Всего	
КС 13.9а	10,2	10,2		5,20	5,20	15,40	1,64	1,64	1,64	17,04
КС 15.9а	24,66	24,66		2,66	2,66	27,32	1,64	1,64	1,64	29,0
КС 15.18а	12,35	12,35	15,13		15,13	27,48	3,28	3,28	3,28	30,76
КС 20.12а	38,52	38,52		4,20	4,20	42,72	1,64	1,64	1,64	44,36
КС 25.12а	42,84	42,84		4,60	4,60	47,44	1,64	1,64	1,64	49,1
КС 13.9б	21,0	21,0		1,78	1,78	22,78	1,64	1,64	1,64	24,42
КС 15.6б	15,04	15,04		1,68	1,68	16,72	0,82	0,82	0,82	17,54
КС 15.9б	22,56	22,56		2,36	2,36	24,92	1,64	1,64	1,64	26,56
КС 15.18б	25,35	25,35	11,53		11,53	36,88	3,28	3,28	3,28	40,2
КС 20.6б	19,88	19,88		2,22	2,22	22,1	0,82	0,82	0,82	23,0
КС 20.9б	29,82	29,82		3,14	3,14	32,96	1,64	1,64	1,64	34,60
КС 20.12б	35,58	35,58		4,8	4,8	40,38	1,64	1,64	1,64	42,02
КС 20.18б	37,07	37,07	15,32		15,32	52,39	3,28	3,28	3,28	55,67
КС 25.12б	38,52	38,52		4,46	4,46	42,98	1,64	1,64	1,64	44,62

Разреш	Брянцева	Э.В.А.
Пров.	Ялмазов	И.И.
Н.контр.	Ялмазов	И.И.

3.900.1-14.1-РС1

Ведомость
расхода стали, кг

Страница	Лист	Листов
Р	1	2
СОЮЗВОДОКАНАЛПРОЕКТ		

Марка элемента	Изделия арматурные														Изделия закладные					Общий расход										
	Арматура класса														Арматура класса															
	А-III					А-II					А-I				ВР-I		Всего	А-I					Всего							
	ГОСТ 5781-82														ГОСТ 6127-80			ГОСТ 5781-82												
	φ8	φ10	φ12	φ14	Итого	φ8	φ10	φ12	φ14	φ16	φ18	φ20	φ22	Итого	φ6	φ8	φ10	φ12	Итого		φ5	Итого	φ6	φ8	φ10	φ12	Итого			
ПП10-1							2,21						2,21							5,56	5,56	7,77	0,6			0,6	0,6	8,37		
ПП10-2	11,73			11,73				3,02					3,02							1,3	1,3	16,05	0,6			0,6	0,6	16,65		
ПП13-1	17,07			17,07				3,02					3,02							1,45	1,45	21,54	0,6			0,6	0,6	22,14		
ПП13-2		14,32		14,32					4,02				4,02		2,66		2,66			1,45	1,45	22,45	0,6			0,6	0,6	23,1		
1ПП15-1	24,27			24,27				3,02					3,02							1,63	1,63	28,92		1,08		1,08	1,08	30,00		
1ПП15-2	2,08	22,35		24,43					5,07				5,07							1,63	1,63	31,13		1,08		1,08	1,08	32,21		
2ПП15-1	24,27			24,27				3,02					3,02							1,63	1,63	28,92		1,08		1,08	1,08	30,00		
2ПП15-2		24,95		24,95					5,05				5,05							1,63	1,63	31,63		1,08		1,08	1,08	32,71		
3ПП15-1	26,03			26,03					5,46				5,46	5,26		5,26						36,75		1,08		1,08	1,08	37,83		
3ПП15-2		21,01		21,01	2,02						8,61		10,69	5,26		5,26						36,96		1,08		1,08	1,08	38,04		
1ПП20-1	37,71			37,71	4,31				3,97				8,28							1,98	1,98	47,97		1,68		1,68	1,68	49,65		
1ПП20-2			66,35	66,35								7,65	7,65							1,98	1,98	75,98		1,68		1,68	1,68	77,66		
2ПП20-1	41,91			41,91			6,25		6,93				13,18	6,21		6,21						61,30		1,68		1,68	1,68	63,0		
2ПП20-2		61,91		61,91	4,25						10,44	14,69		6,21		6,21						82,81		1,68		1,68	1,68	84,50		
ПН10																				14,06	14,06	14,06	1,08			1,08	1,08	15,14		
ПН15	18,30			18,30																		13,15	13,15	31,45		1,68		1,68	1,68	33,13
ПН20	25,37	48,2		73,57										3,06		3,06			1,13	1,13	77,76		1,68		1,68	1,68	79,44			
ПН25	37,54		98,28	135,82										3,72		3,72			1,35	1,35	140,89			2,40	2,40	2,40	143,30			
КО6																				1,10	1,10	1,10						1,10		
ПО10						29,46							29,46	6,48		6,48						35,94		2,24		2,24	2,24	38,18		
ПД6	32,40	25,57		57,97																26,98	26,98	11,70	11,70	96,65		2,64	2,64	2,64	99,30	
ПД10	69,20	33,20		102,40																		105,81			2,64	2,64	2,64	108,45		

Разраб.	БРЯНЦЕВА	Сева
Провер.	ЯЛМАЗОВ	Аер
Н. Контр.	ЯЛМАЗОВ	Аер

3.900.1-14.1-РС2

Ведомость
расхода стали, кг

Средняя	Лист	Листов
Р	2	
СОЮЗВОДОКАНАЛПРОЕКТ		